



*Smart heat for
comfort and safety*

Raychem

**Саморегулируемая
система для
предотвращения
замерзания желобов и
ливнестоков**



tyco / Thermal Controls



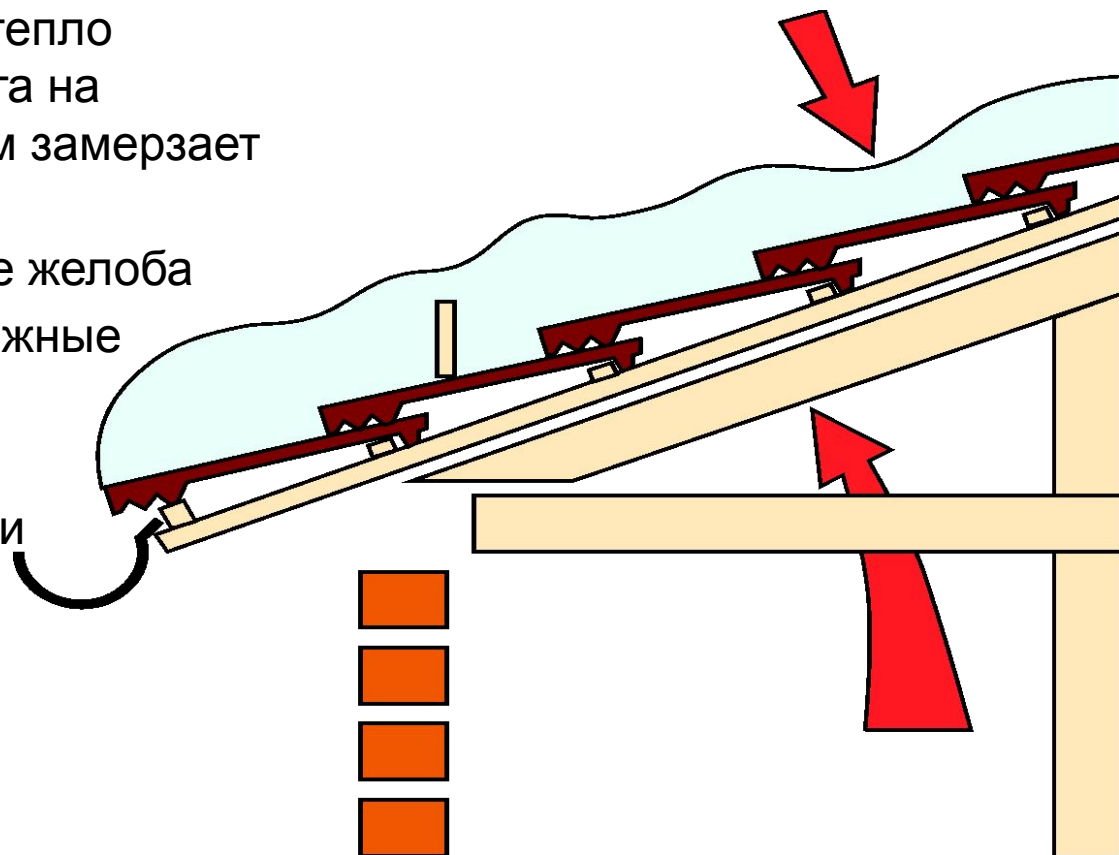
-
- Проблема
 - Решение, предлагаемое компанией Raychem
 - Особенности и преимущества



Повторное замерзание растаявшего снега

Излучаемое зданием и солнечными лучами тепло вызывает таяние снега на крыше, который затем замерзает вновь

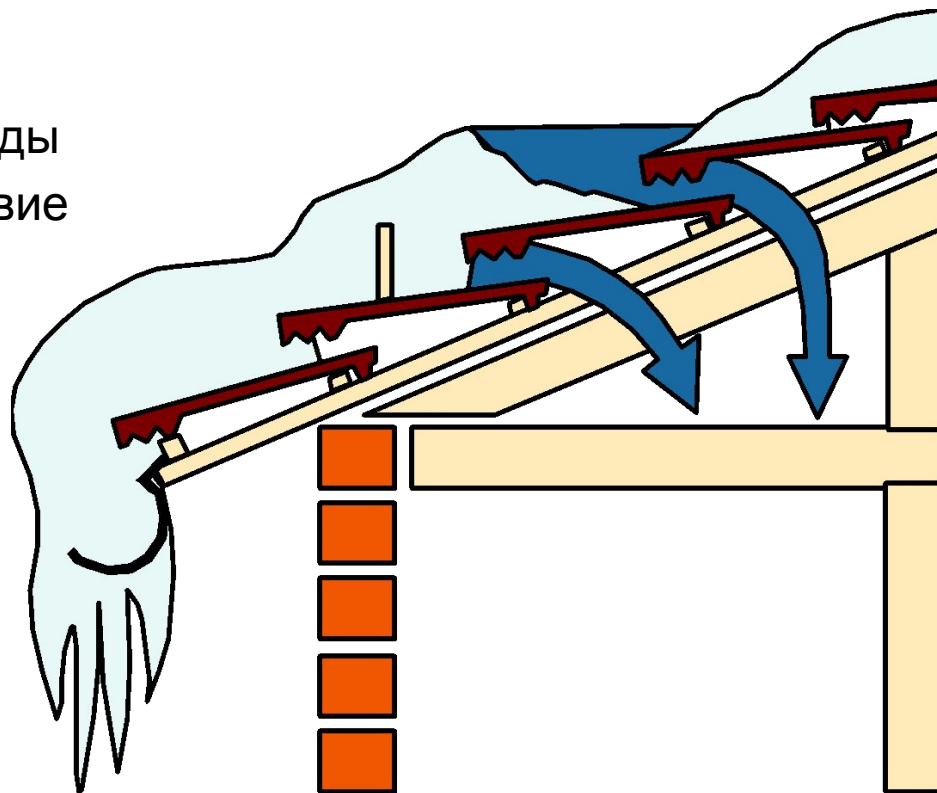
- Крыши и водосточные желоба
- Водосточные и дренажные трубы
- Плоские крыши
- Металлические крыши





Опасность повреждения конструкций и травмирования людей

- Повреждение водосточного желоба под тяжестью льда
- Повреждение несущих строительных конструкций вследствие проникновения воды
- Повреждение кровли вследствие повторного замерзания талой воды
- Опасность травмирования людей образующимися сосульками





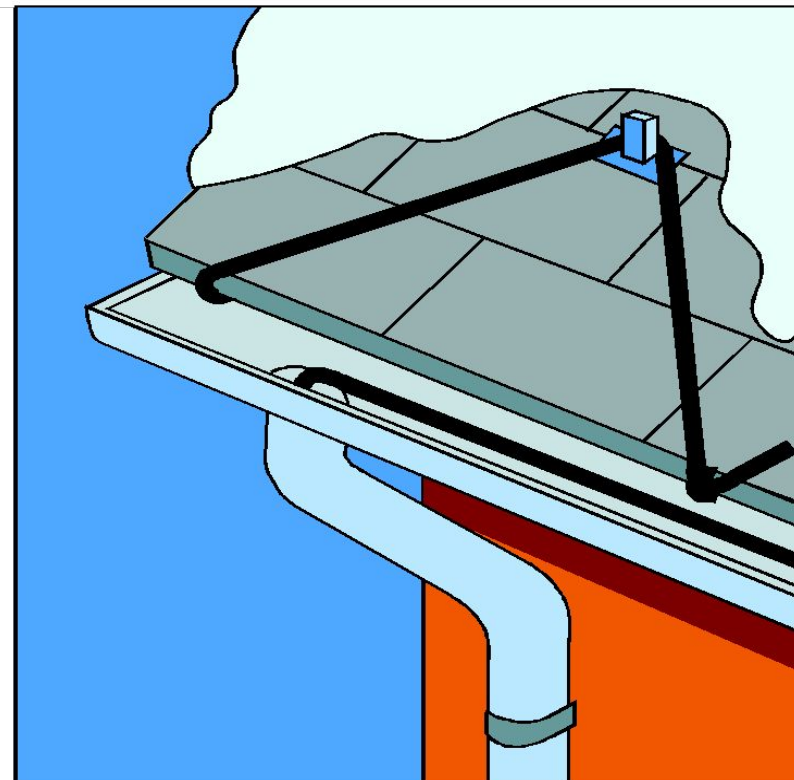
- Проблема
 - Опасность повреждения конструкций и травмирования людей вследствие повторного замерзания талой воды
- Решение, предлагаемое компанией Raychem
- Особенности и преимущества



Решение: обеспечить сток воды

Предлагаемая компанией Rauchet саморегулирующаяся система обеспечивает путь безопасного стока воды, образующейся при таянии льда и снега

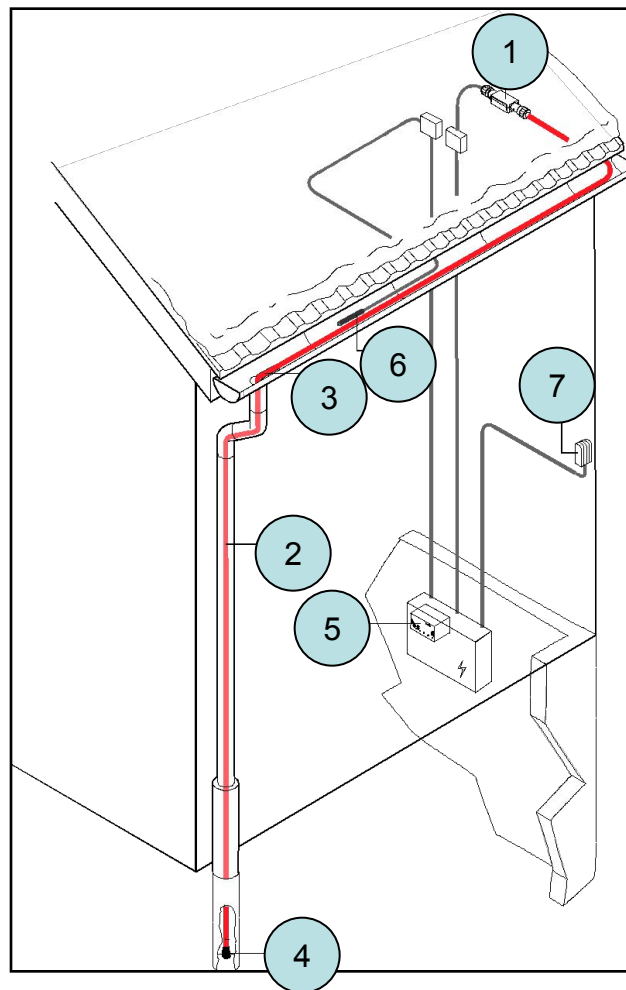
- с крыши
- по водосточному желобу
- по водосточной трубе.





Саморегулирующаяся система поддержания стока воды в водосточных желобах и трубах

1. Подключение к источнику питания
2. Греющий кабель
3. Опорный кронштейн водосточной трубы
4. Концевая заделка
5. Блок управления или термостат (по дополнительному заказу)
6. Датчик влажности
7. Датчик температуры

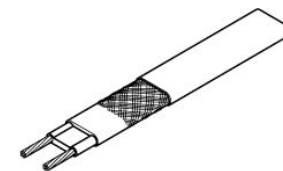
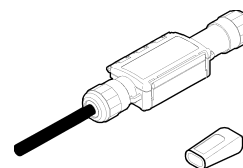
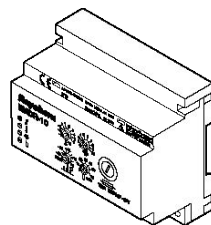


Два варианта систем



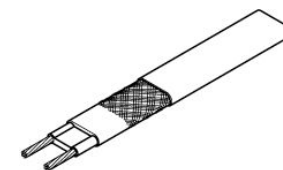
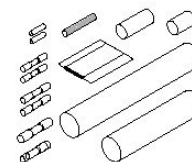
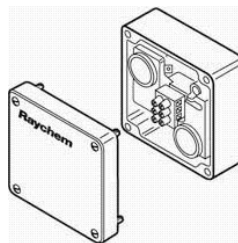
- Усовершенствованная система

- Греющий кабель **GM-2X** и греющий кабель 8BTV-2-CT (битум)
- Система быстроразъемных соединений RayClic
- Блок управления **EMDR-10**



- Базовая система

- Греющие кабели: **FroStop Black**
- Система термоусадочных соединений
- Термостат **HTS-D** или **EMDR-10**

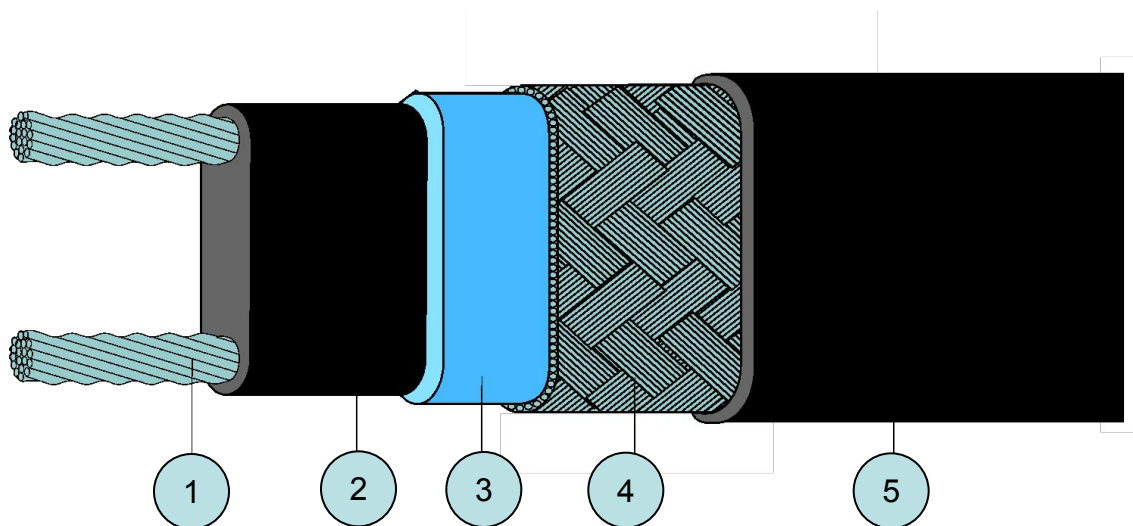


Каналы сбыта систем защиты водосточных желобов от обмерзания



Здания делового назначения и жилые здания Санитарно-технические системы Строительные объекты	Усовершенствованная система
Жилые дома, частные лица. Электрические системы	Базовая система

Надежный саморегулирующийся греющий кабель

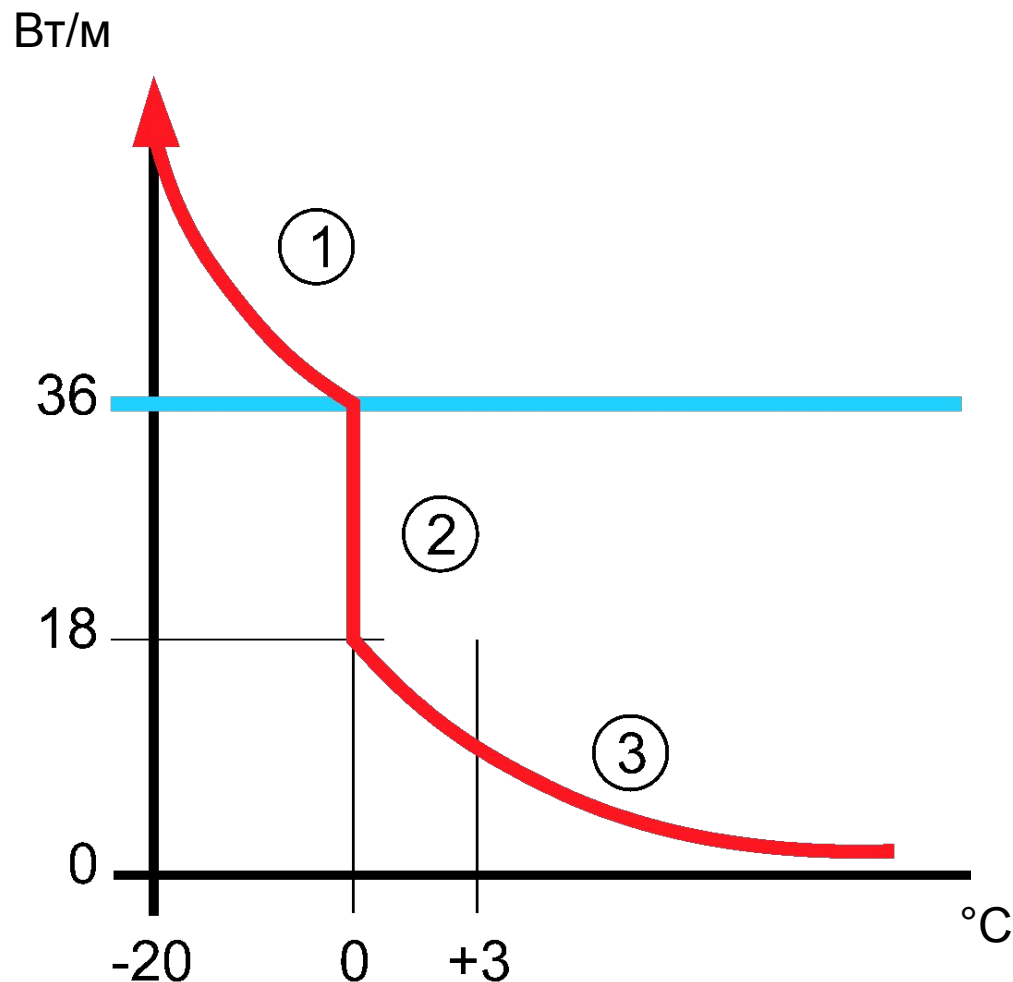


1. Медные провода большого сечения
2. Саморегулирующийся токопроводящий материал
3. Модифицированная полиолефиновая изоляция
4. Оплетка из луженой меди для дополнительной защиты
5. Наружная изоляция из модифицированного полиолефина, устойчивого к УФ-излучению



Функция саморегуляции обеспечивает экономию энергии

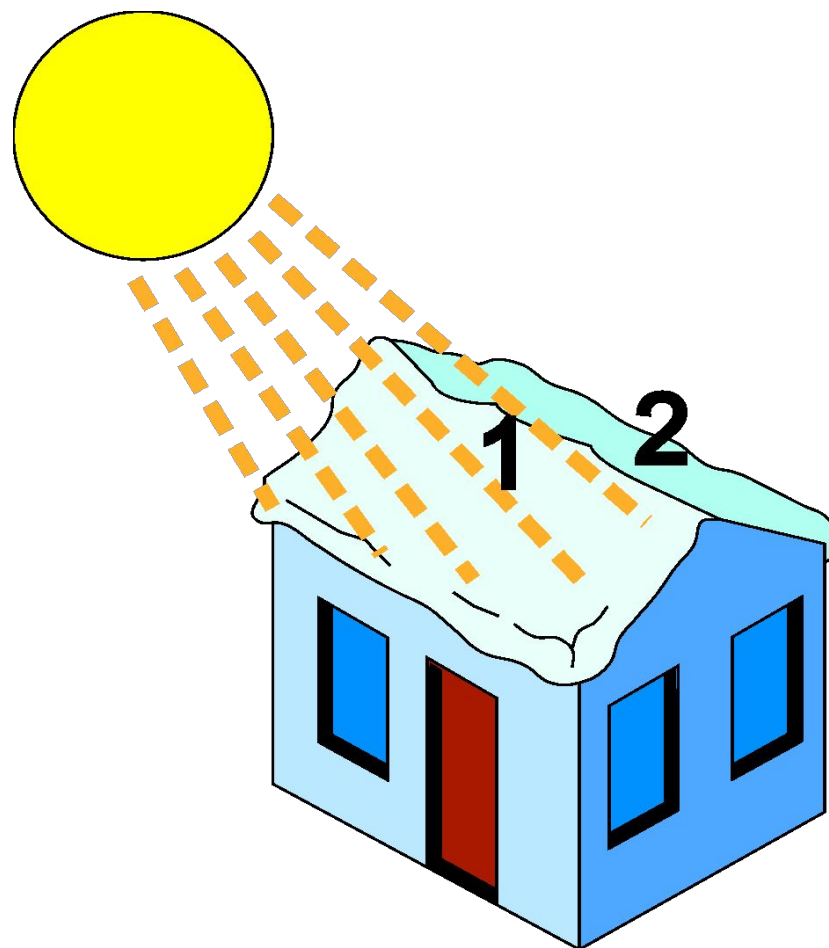
1. Большая мощность нагрева кабеля в снегу
2. По мере таяния снега и стока талой воды - половинная мощность нагрева кабеля в сухом воздухе
3. Далее - саморегуляция нагрева кабеля в сухом воздухе





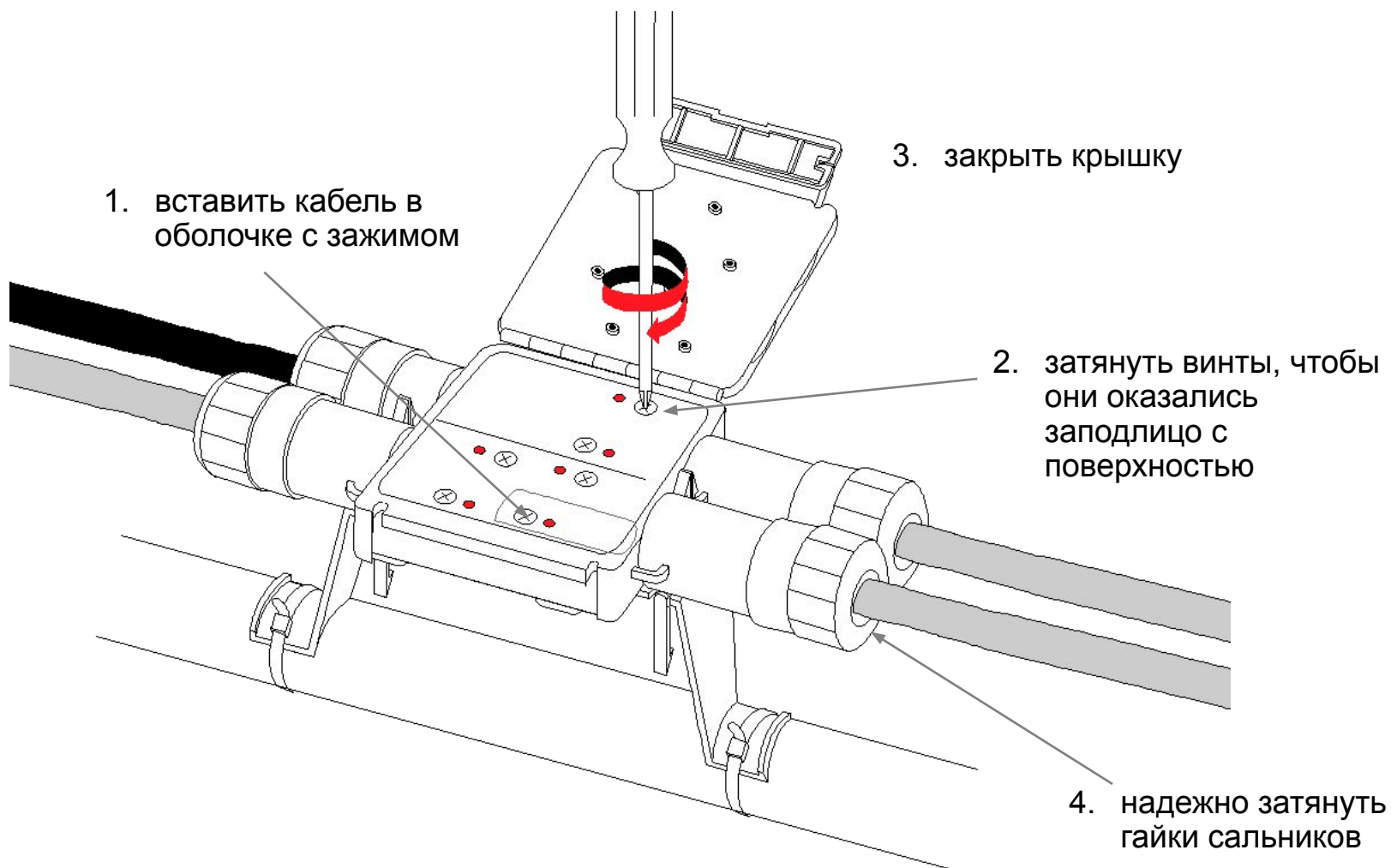
Экономичная эксплуатация

- Функция саморегуляции экономит энергию
- Подстройка под различные условия, характерные для одной и той же кровли

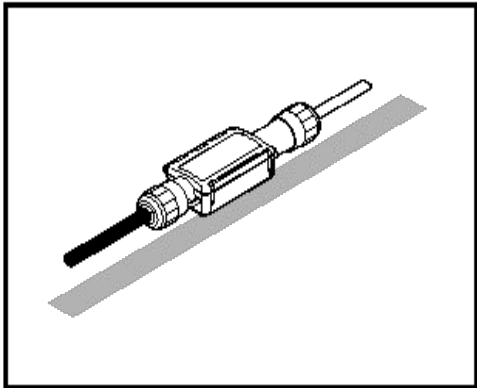




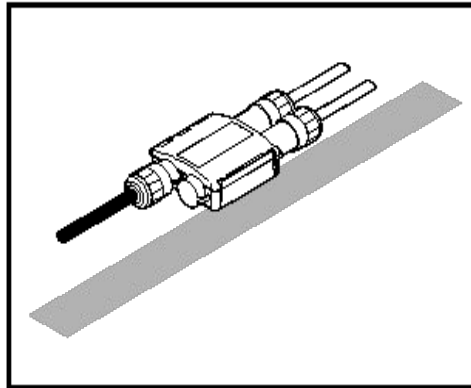
Соединения RayClic обеспечивают простой и быстрый монтаж



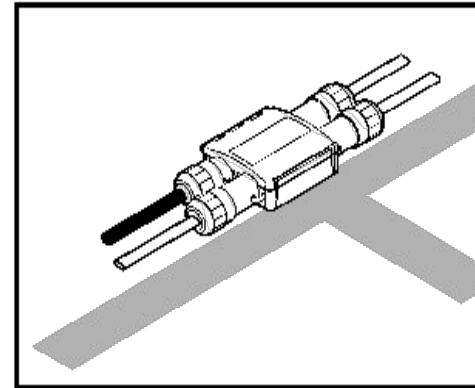
Соединительный блок для каждой из конфигураций



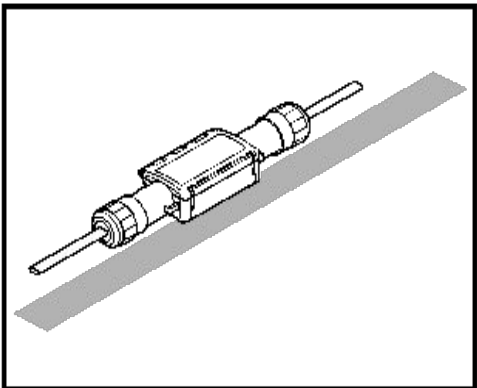
Соединение греющего кабеля с кабелем питания



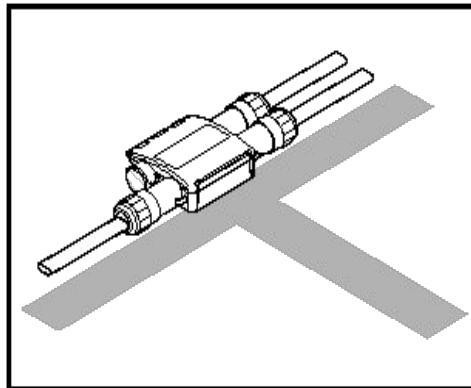
Сросток греющего кабеля с кабелем питания



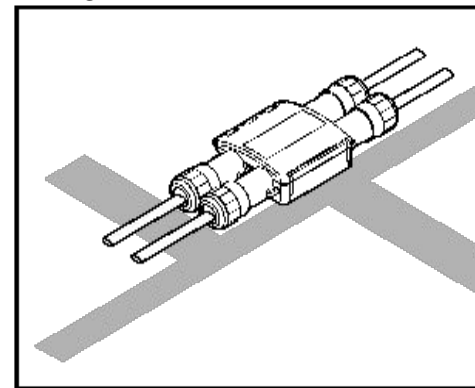
Т-образное соединение греющего кабеля с кабелем питания



Сросток греющего кабеля



Т-образное соединение греющего кабеля



Четырехпроводное соединение греющего кабеля

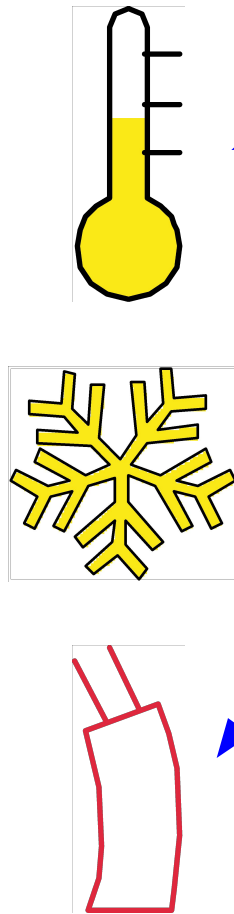


Блок управления EMDR-10 управляет работой датчиков температуры и влажности



- Комбинированная регистрация температуры и влажности
- Датчик температуры отключает систему при
 - высоких температурах
 - очень низких температурах (при отсутствии таяния)
- Датчик влажности отключает систему при отсутствии влаги
 - Отсутствие влаги = отсутствие талой воды = отсутствие опасности протечки

Как работает блок EMDR-10?



1. Температура воздуха ниже заданного значения
2. Через 10 минут включается измерение влажности
3. При наличии влаги включается греющий кабель
4. Греющий кабель отключается, если:
 1. Температура воздуха превышает заданное значение ИЛИ
 2. Влажность ниже заданного значения ИЛИ
 3. Температура воздуха ниже заданной минимальной температуры.



Дополнительные характеристики блока управления EMDR-10

- Удобный доступ к электропроводке блока
- Все параметры задаются на передней панели
- Коммутационная способность до 10 А
- Индикация различных аварийных сигналов при помощи мигающих светодиодов
- Выход реле тревожной сигнализации
- Повышенная защита за счет легкодоступного плавкого предохранителя





Термостат HTS-D простой конструкции для небольших систем



- Вкл./ Выкл.
- В зависимости от минимальной / максимальной температуры (регулировка в диапазоне -15°C / $+15^{\circ}\text{C}$)
- Для кабелей длиной менее 30 м



- Проблема
 - Опасность повреждения конструкций и травмирования людей вследствие повторного замерзания талой воды
- Решение, предлагаемое компанией Raychem
 - Полностью укомплектованная система защиты водосточных желобов от обмерзания
- Особенности и преимущества



Интеллектуальная система Raychem



+



+



Саморегулирующийся кабель

- Экономия энергии: регулируемая теплоотдача
- Практичность
 - можно обрезать в размер и размещать с малым шагом
 - сочетается со всеми кровельными материалами

Система соединений

- Простой и быстрый монтаж
 - один элемент
 - механическое соединение
- Надежность: контрольный индикатор исключает неправильный монтаж

Элементы управления

- Дополнительная экономия энергии
- Простота в установке и эксплуатации:
 - Быстрый монтаж
 - Понятный визуальный интерфейс



- Проблема
 - Опасность повреждения конструкций и травмирования людей вследствие повторного замерзания воды
- Решение, предлагаемое компанией Raychem
 - Полностью укомплектованная система защиты водосточных желобов от обмерзания
- Особенности и преимущества
 - Система Raychem удобна в применении и обеспечивает экономию энергии