



НАУЧНО-ПРОИЗВОДСТВЕННАЯ ФИРМА

РАСКО

КОМПЕТЕНТНОСТЬ. КАЧЕСТВО. КОМПЛЕКТНОСТЬ

Датчики-реле давления **ДЕМ-РАСКО**



Телефон: (495) 970-1683 (многоканальный)



Internet: <http://www.pasco.ru>



e-mail: info@pasco.ru



Датчик-реле
давления
ДЕМ-102 РАСКО



Датчик разности
давлений
ДЕМ-202 РАСКО

Назначение

Предназначены для контроля и двухпозиционного регулирования давления (разности давлений) жидких и газообразных сред.

Применяются в котельных, тепловых пунктах, системах отопления, вентиляции и кондиционирования, для автоматизации насосных, компрессорных и холодильных установок, а также регулирования технологических процессов в различных отраслях промышленности.

Рабочая среда: вода, воздух, масла, хладоны и другие жидкости и газы, неагрессивные по отношению к сталям и медным сплавам.

Отличаются высокой устойчивостью к внешним воздействующим факторам (ударам, вибрации, качке, попаданию внутрь пыли и воды, воздействию соляного (морского) тумана, плесени и т.п.), а также высокой коммутационной стойкостью электрических контактов.

Условное обозначение прибора	Пределы уставки, МПа	Зона возврата, МПа	Максимальное давление, МПа
ДЕМ-102РАСКО-01-2 ДЕМ-102РАСКО-01-1	-0,065...0,6	0,06—0,4	2,2
ДЕМ-102РАСКО-02-2 ДЕМ-102РАСКО-02-1	0,1...1	0,1...0,3	2,5
ДЕМ-102РАСКО-03-2 ДЕМ-102РАСКО-03-1	0,5...2	0,2...0,5	4
ДЕМ-102РАСКО-05-2 ДЕМ-102РАСКО-05-1	0,5—3	0,3...1	4
ДЕМ-202РАСКО-01-2 ДЕМ-202РАСКО-01-1	0,055...0,5	0,05	2,2

Температура рабочей и окружающей среды: от -40 до +85 °С

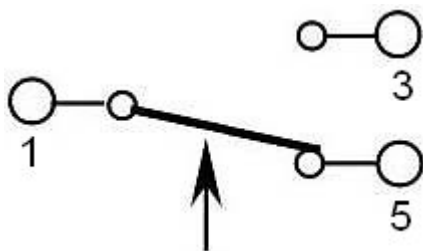
Степень защиты корпуса приборов с соединителем IP64, с сальниковым вводом кабеля IP67

Масса приборов: ДЕМ-102РАСКО — 0,7 кг

ДЕМ-202РАСКО — 0,8 кг

Присоединение штуцерное коническое под развальцовку трубопровода по ГОСТ 28941.12-91.



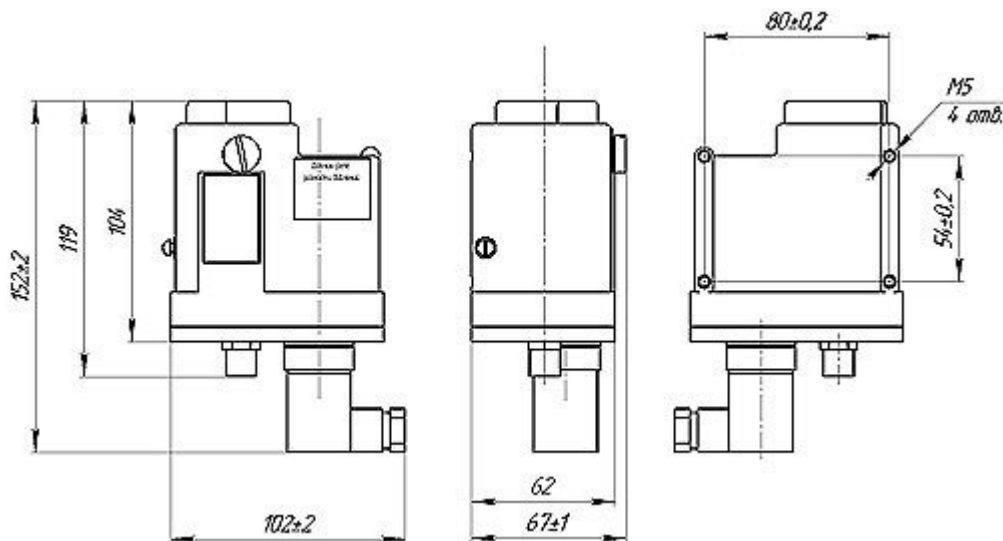


Зона возврата в приборах ДЕМ-102РАСКО направлена в сторону понижения давления относительно уставки. При повышении давления и достижении значения, соответствующего уставке, контакты 1–5 должны размыкаться, а контакты 1–3 — замыкаться; при понижении давления на величину зоны возврата контакты 1–5 должны замыкаться, а 1–3 — размыкаться.

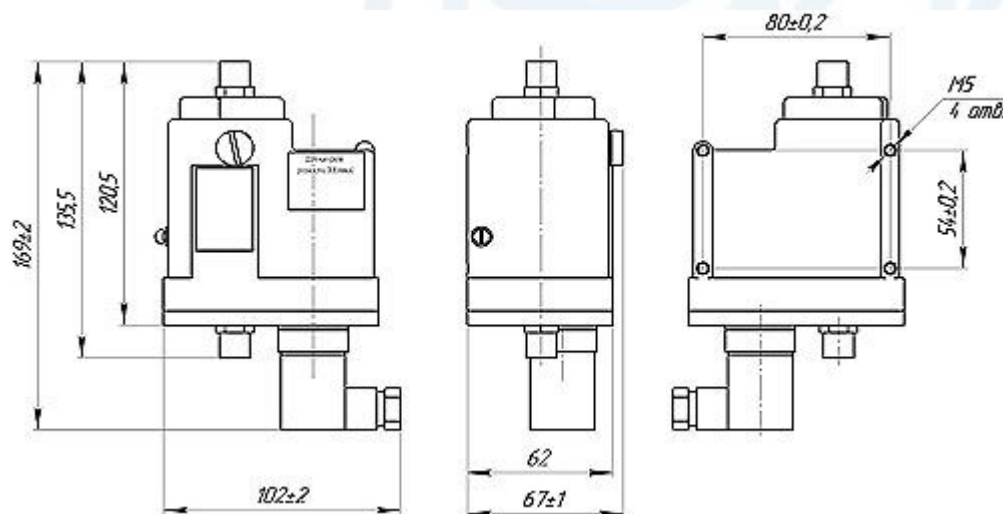
Зона возврата в приборах ДЕМ-202РАСКО направлена в сторону повышения давления относительно уставки. При понижении давления и достижении значения, соответствующего уставке, контакты 1–5 должны замыкаться, а контакты 1–3 — размыкаться; при повышении давления на величину зоны возврата контакты 1–5 должны размыкаться, а контакты 1–3 замыкаться.

Приборы, условное обозначение которых заканчивается цифрой 1, должны иметь сальниковый ввод кабеля; приборы, условное обозначение которых заканчивается цифрой 2, должны иметь электрический соединитель по DIN43650 С.

Габаритно-присоединительные размеры ДЕМ-РАСКО



ДЕМ-102РАСКО



ДЕМ-202РАСКО

Сертификат соответствия

СИСТЕМА СЕРТИФИКАЦИИ ГОСТ Р
ФЕДЕРАЛЬНОЕ АГЕНТСТВО ПО ТЕХНИЧЕСКОМУ РЕГУЛИРОВАНИЮ И МЕТРОЛОГИИ

СЕРТИФИКАТ СООТВЕТСТВИЯ

№ РОСС RU.МЕ15.В01789
Срок действия с 24.05.2010 по 24.05.2013
№ 0008460

ОБЪЕКТ СЕРТИФИКАЦИИ
ООО "Технико-технический центр электротехнических работ и специализированных изделий" (ООО ТТЦ) по сертификации измерительных приборов и специализированных изделий (ООО ТТЦ) в области электротехники, 3, р. Саратова, Республика Мордовия, 430003, тел. (8342) 77-66-05, факс (8342) 77-66-05, e-mail: info@ttc.mrd.ru, www.ttc.mrd.ru

ПРОДУКЦИЯ
Датчики реле давления ДЕМ-102РАСКО и реле давления ДЕМ-202РАСКО
ТУ 4212-140-00227471-2010
Серийный выпуск

КОД ПРОЦЕДУРЫ
42 1290

СООТВЕТСТВУЕТ ТРЕБОВАНИЯМ НОРМАТИВНЫХ ДОКУМЕНТОВ
по безопасности ГОСТ Р 52931-2008 п.п. 5.14, 5.22, 5.23, 5.24, разд. 6

КОД ТРЕБ. РАСКЛ.
9626 20 900 0

ИЗГОТОВИТЕЛЬ
ООО "Саратовский приборостроительный завод".
ИНН:122001252
ул. Васьково, д. 9, г. Саратов, Республика Мордовия, 430030

СЕРТИФИКАТ ВЛАДИ
ООО "Саратовский приборостроительный завод". Код-СМД: 00227471.
ИНН:122001252
ул. Васьково, д. 9, г. Саратов, Республика Мордовия, 430030, тел. (8342) 77-66-05, факс (8342) 77-66-05

НА ОСНОВАНИИ
результатов испытаний прибора соответствующим, протокол № от 12/3-12 от 24.05.2010, измерительных приборов прибора ООО "Саратовский приборостроительный завод", рег. № РОСС RU.МЕ15.В01789 от 23.11.2009 до 23.11.2013, ул. Васьково, д. 9, г. Саратов, Республика Мордовия, 430030;
результатов сопоставления данных измерительных приборов и данных измерений ГОСТ Р, разд. 5.202 и 5.203 КОСГО от 15.01.2008 до 15.01.2013, кроме по сертификации данных измерительных приборов "Центр соответствия", рег. № РОСС RU.МЕ15.В01789, ул. Давыдовская, 32, г. Москва, Россия, 122085.

ДОПОЛНИТЕЛЬНАЯ ИНФОРМАЦИЯ
Можно заключить лицензионный и лицензионно-исполнительный договоры на ГОСТ Р 50468-02. Указание на наличие лицензий и договоров заключаются прибора и информации в сертификате.

Руководитель органа: Т. А. Ромашова
Исполнитель: Н. Н. Дерюгина

Сертификат не вступает в силу без личной подписи сертификатора

Сертификат соответствия
РОСС RU.МЕ15.В01789 от 24.05.2010



Офис: 125464, г. Москва, ул. Митинская, д. 12

Тел./факс: (495) 970-16-83 (многоканальный)

Электронная почта: info@pasko.ru

Сайт: www.pasko.ru

