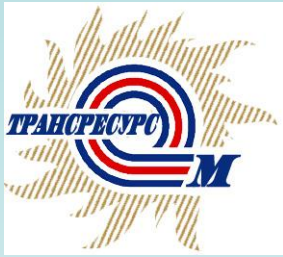




Новые технологии в защите кабельных линий



Москва 2010 г.



**Компания «Трансресурс-М»
представляет новый вид продукции:**

Плита для закрытия кабеля в траншее (ПЗК)

-- изделие из полимерной высоконаполненной композиции на основе природного материала – минерала волластонита.

--уникальные свойства волластонита позволяют получить изделия по своим характеристикам значительно превосходящие традиционные материалы защиты кабельных линий.



Внешний вид изделия и его параметры



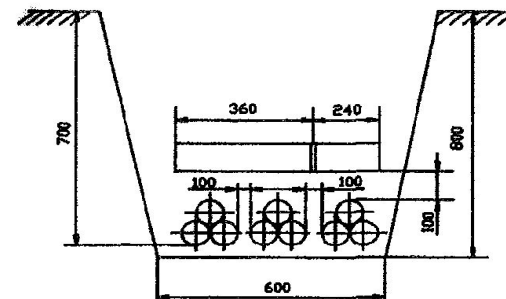
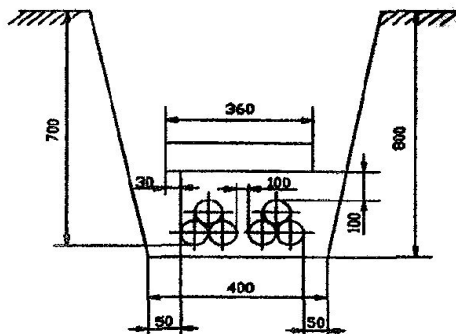
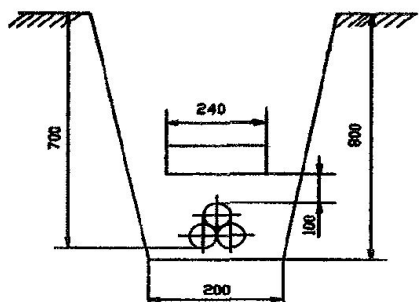
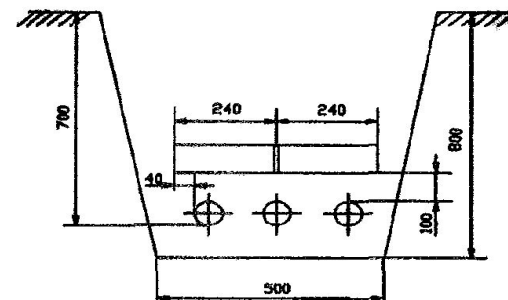
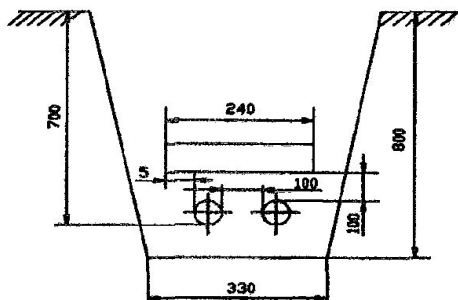
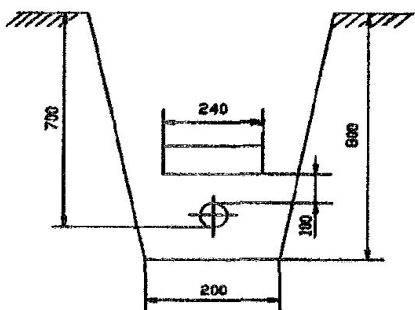
Типоразмеры изделий	Габариты, см	Вес, кг
ПЗК 48Х24	48x24x16	1,6
ПЗК 48Х36	48x36x16	2,4
ПЗК 48Х48	48x48x16	3,2



Москва 2010 г.



Схемы закрытия кабельных линий



Москва 2010 г.



Технические характеристики продукции

№	Измеряемый показатель, ед. измерения	Обозначение НД на испытания	Нормативное значение по Стандартам	Плита для закрытия кабеля в траншее ПЗК 24x48	
			Кирпич керамический полнотелый ГОСТ 530-2007	Значение по ТУ 5716-005-98574359-2008	Результат испытаний
1	2	3	4	7	8
1	Водопоглощение, %	ГОСТ 7025	Не менее 6,0	Не более 1,0	0,2
		ТУ 5716-...			
2	Масса, кг	ГОСТ 7025	Не менее 4,0		
		ТУ 5716-...		1,5+10%	1,6
3	Предел прочности при сжатии, Мпа	ГОСТ 8462	M125 Не менее 12,5	Не нормир.	Нет разрушения деформация
4	Предел прочности при изгибе, Мпа	ГОСТ 8462	M125 Не менее 2,5	Не нормир.	Нет разрушения прогиб
5	Разрушающее напряжение при 10% деформации, Мпа	ТУ 5716-...	Не нормир.	Не менее 14,8	28,3
6	Морозостойкость, кол-во циклов	ГОСТ 7025	50	Не нормир.	50 без изменений
7	Стойкость кударным воздействиям	ГОСТ 30353	Средние	Не нормир.	Высокая
8	Сопротивление удару, см	ГОСТ 30629	Не нормир.	Не нормир.	> 50 Весьма значительное



Сравнение плиты ПЗК и строительного кирпича

Плита ПЗК заменяет собой 4, 6 или 8 строительных кирпичей

	Плита ПЗК 24x48	Кирпич строительный
Размер	24 см на 48 см	24 см на 12 см
Вес	1,6 кг	3,7 кг x 4 кирпича = 14,8 кг
Цвет	любой	красно-коричневый
Надпись о принадлежности линии	любая	нет
Упаковка на 1 поддоне	640 шт/ по 10 шт в связке	300 шт
Вес 1 поддона	1020 кг	1100 кг
1 поддон укрывает линию длиной:	310 метров	36 метров
Разрушение под воздействием влаги и почвы	50 лет	2-3 года
Падение лома с высоты 1,5 метра остроконечной частью	вмятина	колетса на множество частей
При с разгрузке с самосвала	не ломается не колетса, упаковка 10	колетса, бой до 20 %
Повторное использование	возможно	невозможно



Примеры использования плит ПЗК



Москва 2010 г.



Примеры использования плит ПЗК





Примеры использования плит ПЗК





Примеры использования плит ПЗК





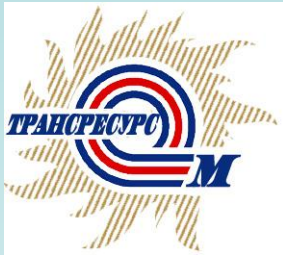
Сертификаты и отзывы

- Плиты ПЗК разработаны совместно с техническими службами ОАО «Ленэнерго» и филиала «Московские кабельные сети» ОАО «МОЭСК»
- Изделия имеют все необходимые сертификаты и разрешения
- Изделия допущены к использованию на кабельных линиях до 35 кВ
- Изделия прошли испытания в аккредитованном испытательном Центре
- Изделия рекомендованы к применению Холдингом МРСК, ОАО «Ленэнерго», филиалом МКС ОАО «МОЭСК»
- Имеются положительные отзывы о применении плит ПЗК подрядными и проектными организациями Северо-Западного и Центрального Федеральных округов



Основные преимущества использования плит ПЗК

- Надежное долговечное покрытие для защиты кабельных линий
- **Малый вес плит ПЗК и высокие прочностные характеристики**
- Возможность погрузки-выгрузки без применения механизации
- **Сокращение затрат и времени при закрытии кабельной линии**
- Нанесение информации о принадлежности кабельной линии
- **Сопоставимая со строительным кирпичом стоимость изделий**
- Возможность многократного использования плит ПЗК
- **Экономический эффект при применении плит достигает 100%**



Сравнительный расчет затрат

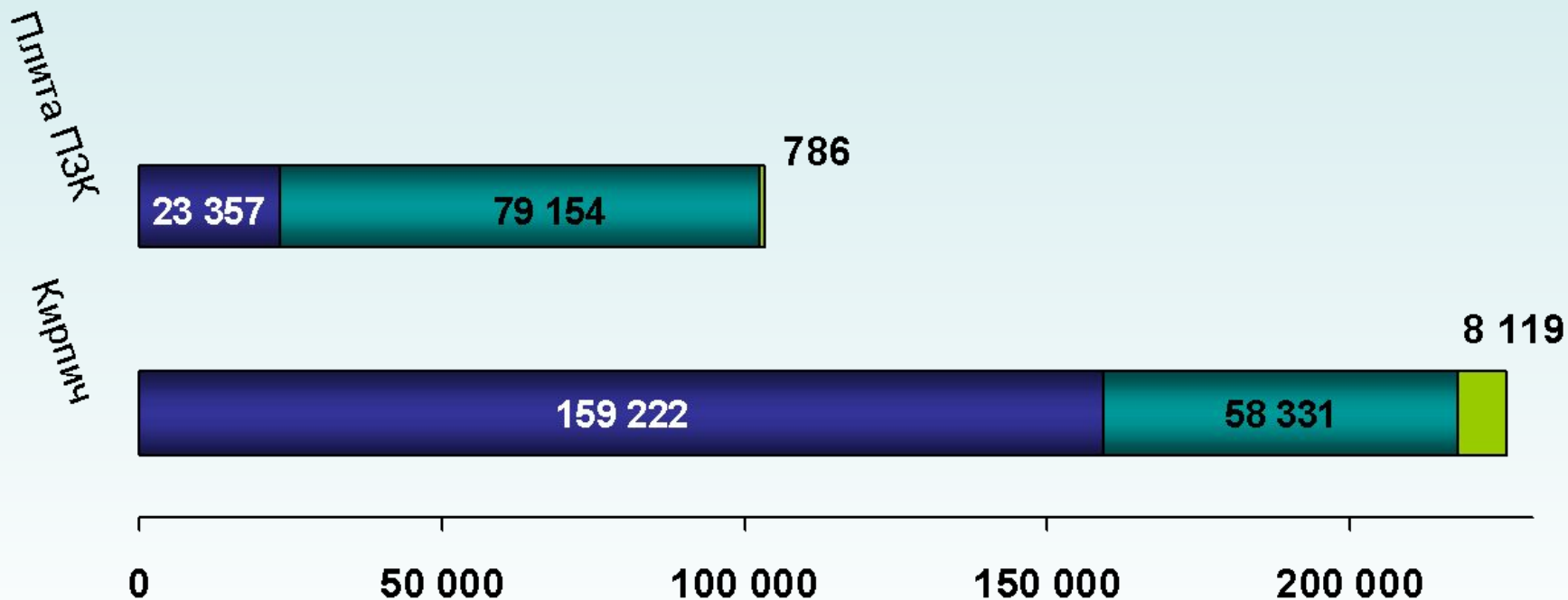
На 1 км трассы необходимо 8333 шт. кирпича, общим весом 31 тонна или 2083 шт. плиты ПЗК 24х48, общим весом 3 тонны

№ п/п	Шифр расценки и коды ресурсов	Наименование работ и затрат	Единица измерения	Кол-во единиц	ВСЕГО в текущих (прогнозных) ценах, руб.	Наименование работ и затрат	Единица измерения	ВСЕГО в текущих (прогнозных) ценах, руб.
1	311-01-111-1	Погрузка: Кирпич строительный ЗП ЭМ ЗТР	тонн чел-ч	31 0,214	4 059,43 907,01 1 755,62	Плита ПЗК 24х48	3 0,02	392,85 87,78 169,90
2	311-01-111-2	Разгрузка: Кирпич строительный ЗП ЭМ ЗТР	тонн чел-ч	31 0,214	4 059,43 907,01 1 755,62	Плита ПЗК 24х48	3 0,02	392,85 87,78 169,90
3	м08-02-143-1	Покрытие кабеля кирпичом 1 кабеля ЗП ЭМ ЗТР	100 м чел-ч	10 6,51	99 558,79 12 630,78 67 476,61	плитой ПЗК 24х48	10 1,63	14 768,21 3 157,70 6 747,66
4	м08-02-143-2	Покрытие кабеля кирпичом каждого последующего ЗП ЭМ ЗТР	100 м чел-ч	10 3,4	59 663,19 6 883,26 42 179,71	плитой ПЗК 24х48	10 0,85	8 588,84 1 720,81 4 217,97
5		Кирпич строительный цена	ШТ цена	8333 7,00	58 331,00	Плита ПЗК 24х48	2083 38,00	79 154,00
Итого по смете					225 671,84			103 296,74



Сравнение затрат кирпич-ПЗК на 1 км

■ Стоимость работ по укрытию кабеля ■ Стоимость материала ■ Погрузка-выгрузка



Москва 2010 г.



Примеры использования плит ПЗК





Контакты

В случае Вашей заинтересованности, а также за дополнительной информацией обращайтесь к нашим специалистам.

**Компания «Трансресурс-М» реализует продукцию со складов в Санкт-Петербурге и Московской области (г.Подольск).
Возможна поставка партий товара по территории РФ.**

Наш адрес: г. Москва, ул. Коцюбинского, дом 4 стр. 3, офис 237

Тел/факс +7(495)640-45-01, +7(926)-632-70-21. Адрес эл. почты pzk-m@mail.ru Сайт: <http://mehaniki.net>