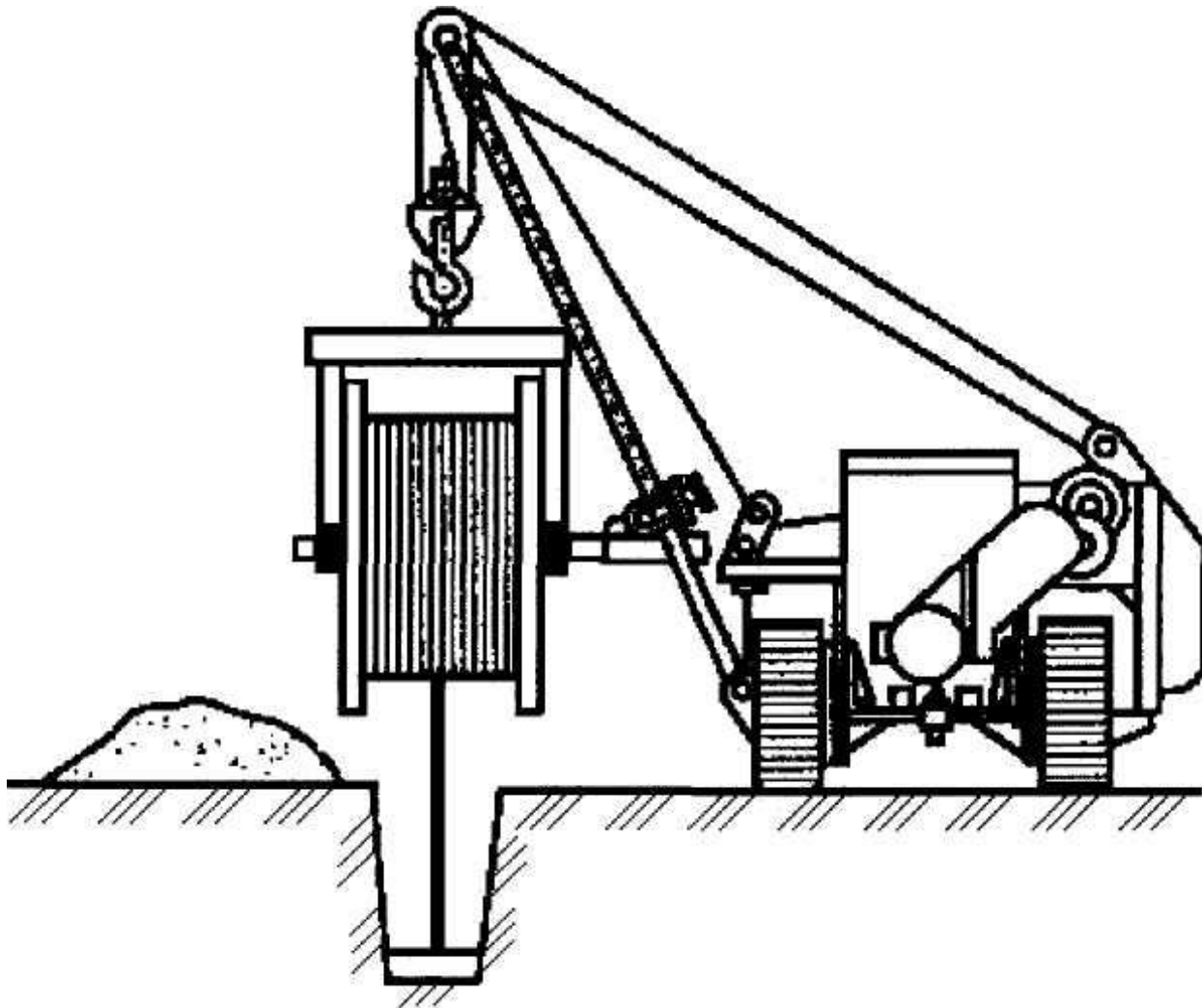
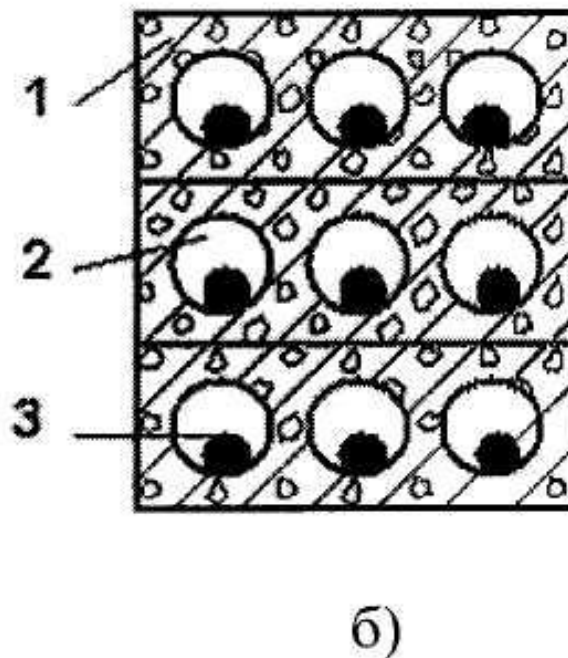
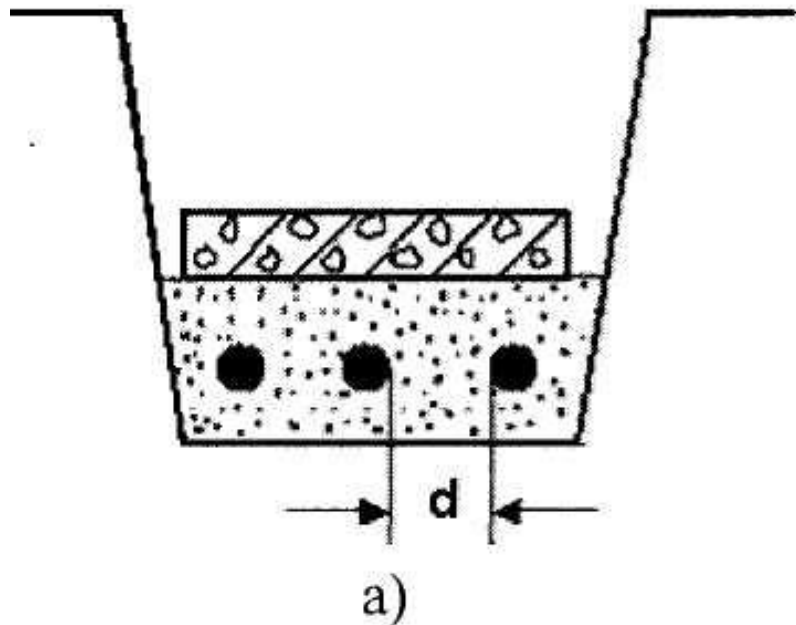


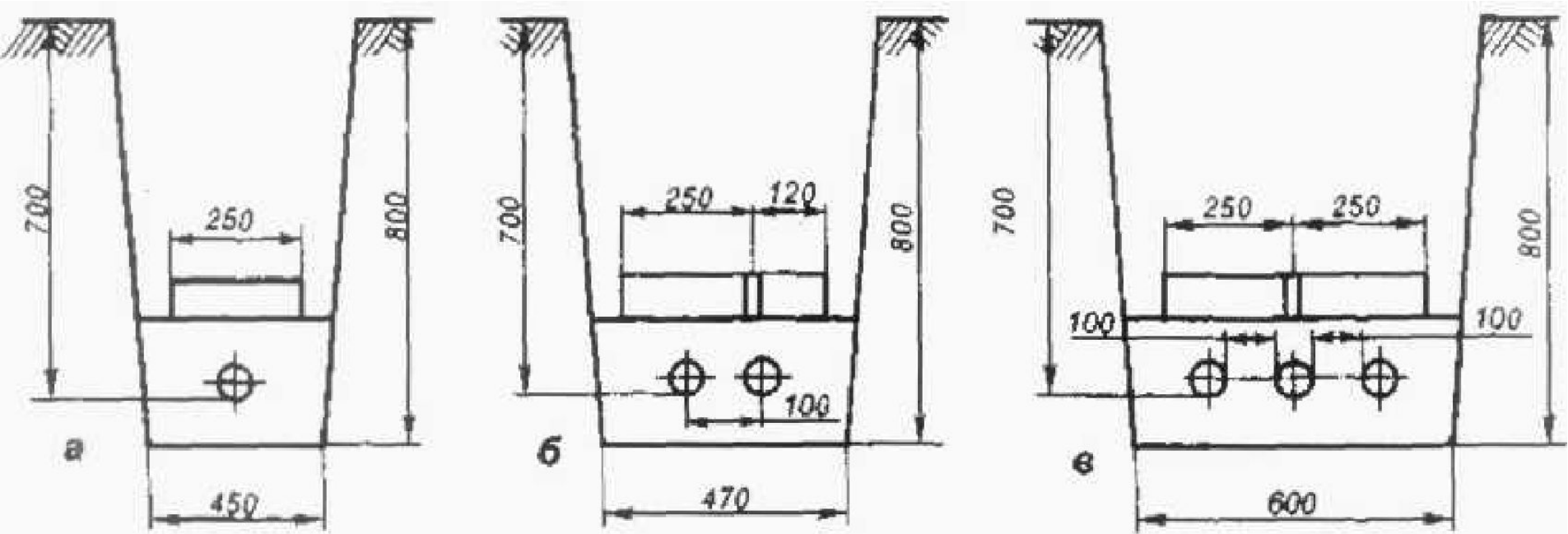
**Монтаж кабельных
линий
напряжением до 35
кВ**



Раскатка кабеля с кабельного транспортера

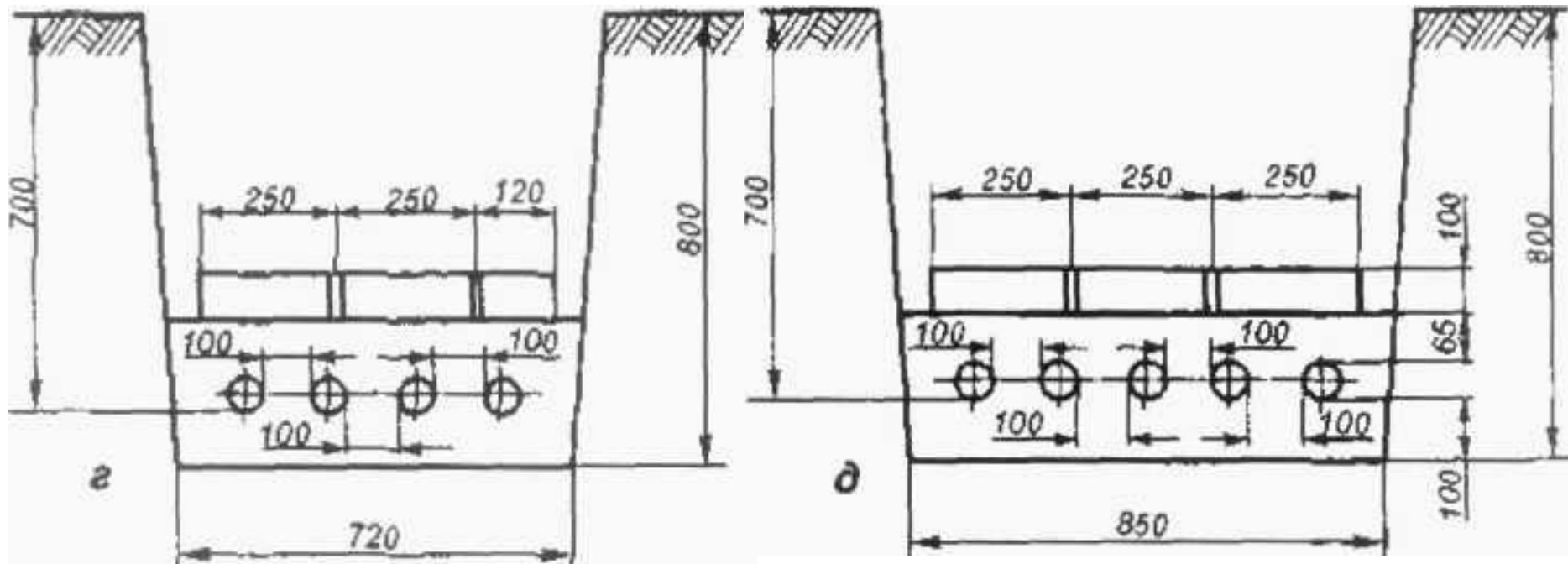


Прокладка кабелей в земляной траншее (а) и бетонном блоке (б)



Размеры кабельных траншей и размещение в них кабелей с защитой кирпичом от механических повреждений:

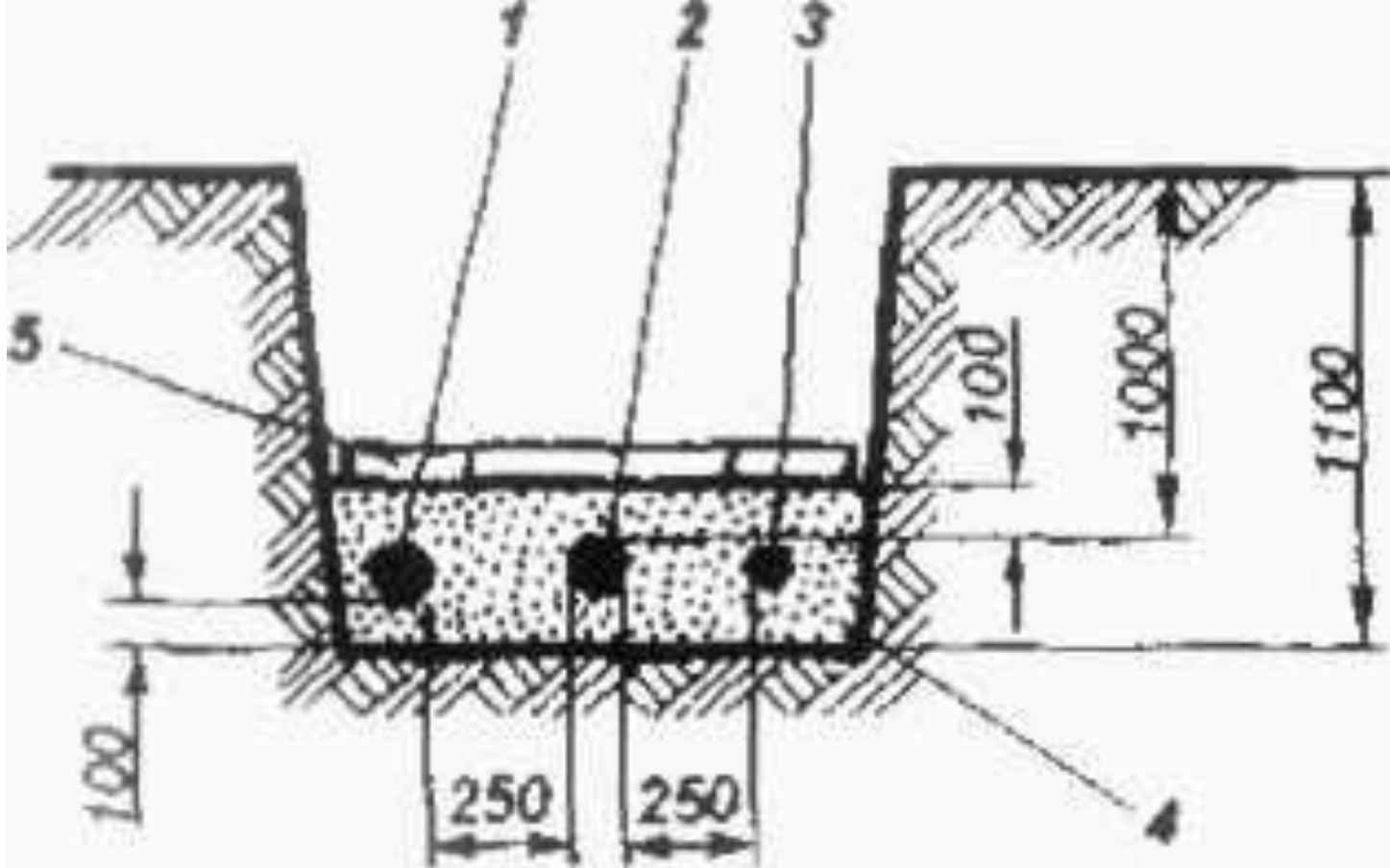
а - одного, б - двух, в - трех



Продолжение

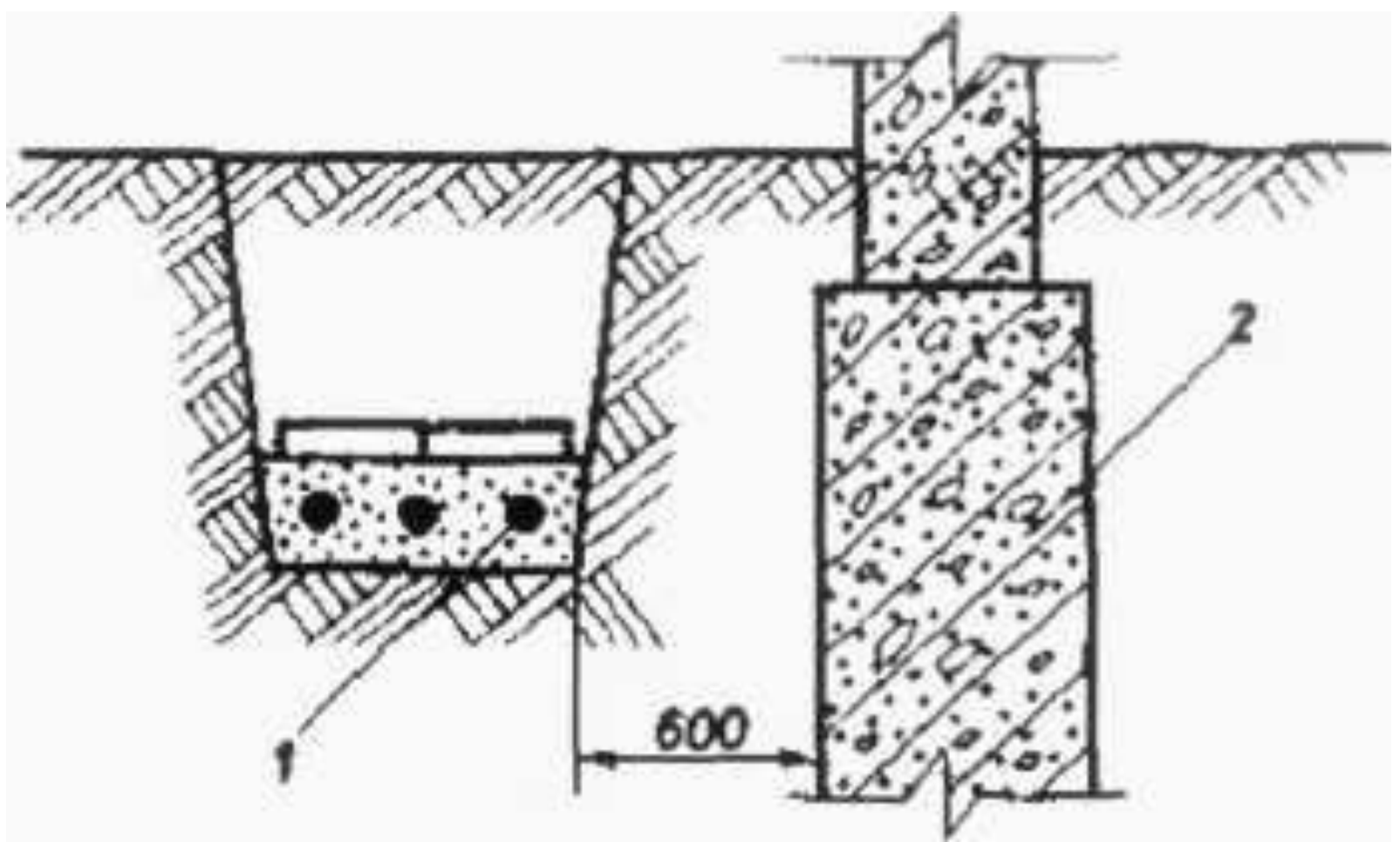
Размеры кабельных траншей и размещение в них кабелей с защитой кирпичом от механических повреждений:

г - четырех, д - пяти

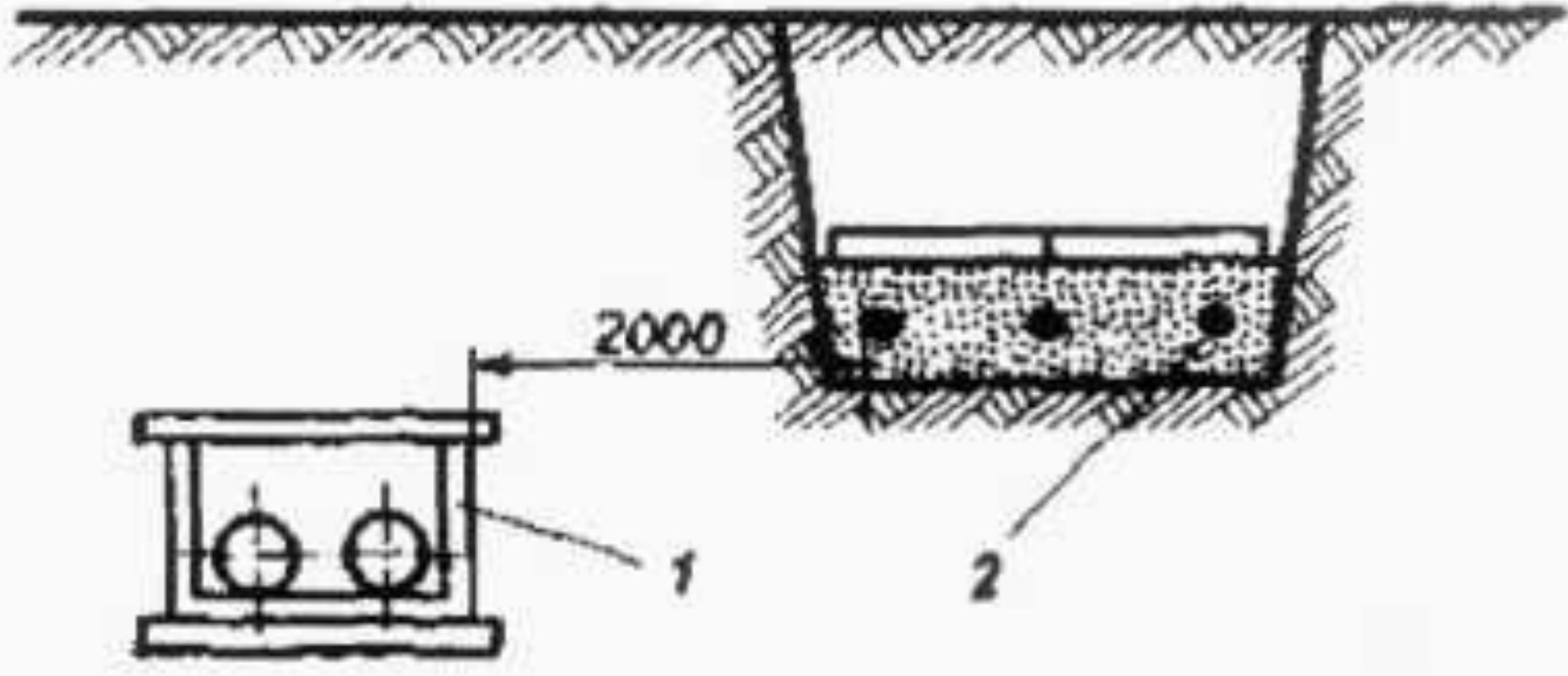


Прокладка кабелей 1-10 кВ параллельно с кабелями 35 кВ (20 кВ):

- 1 кабель 20 кВ; 2 кабель 35 кВ;
- 3 кабель 10 кВ; 4 песок;
- 5 железобетонные плиты

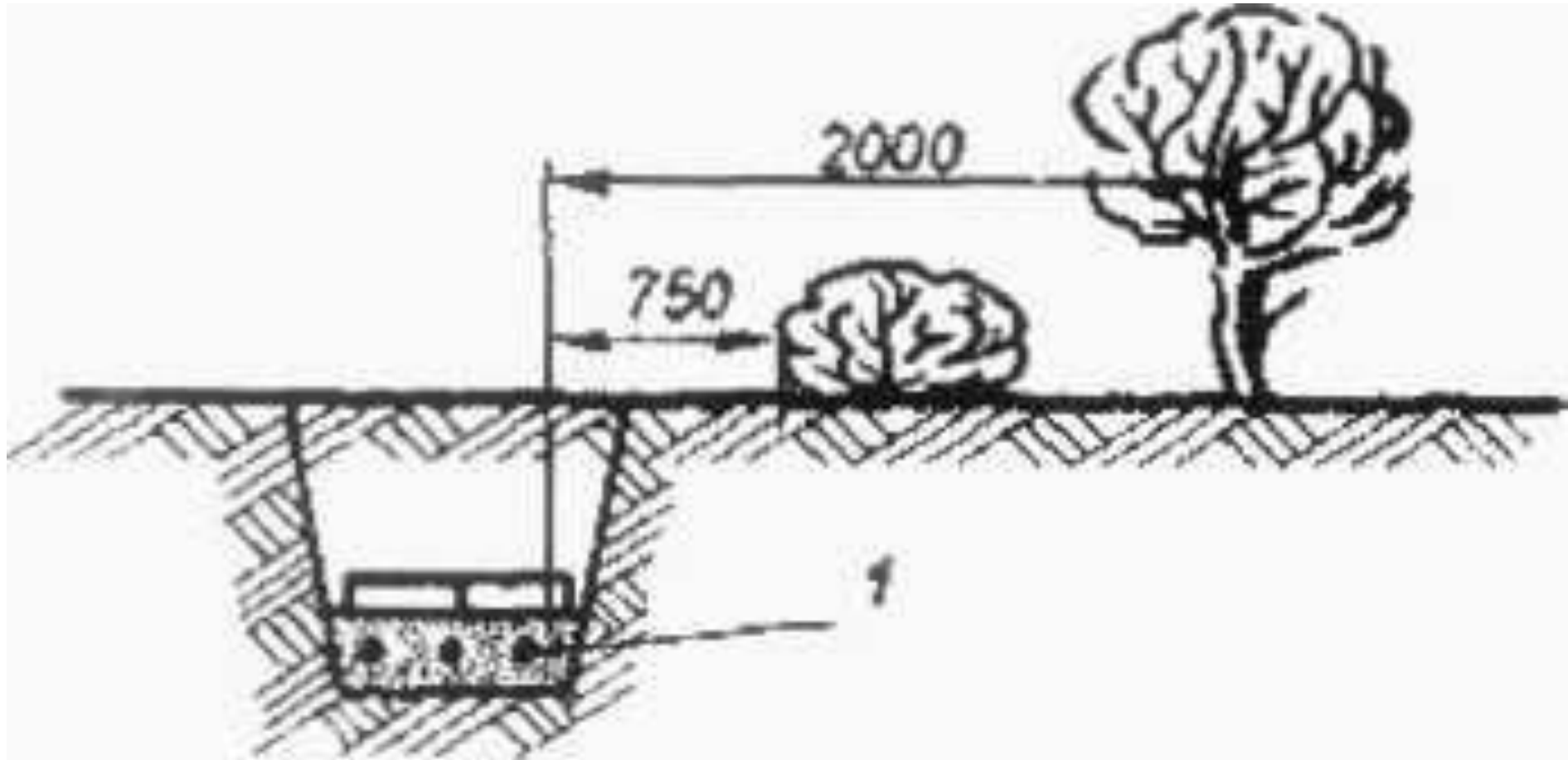


Прокладка кабелей рядом с фундаментом здания и сооружений: 1- кабель 1-10 кВ;
2- фундамент



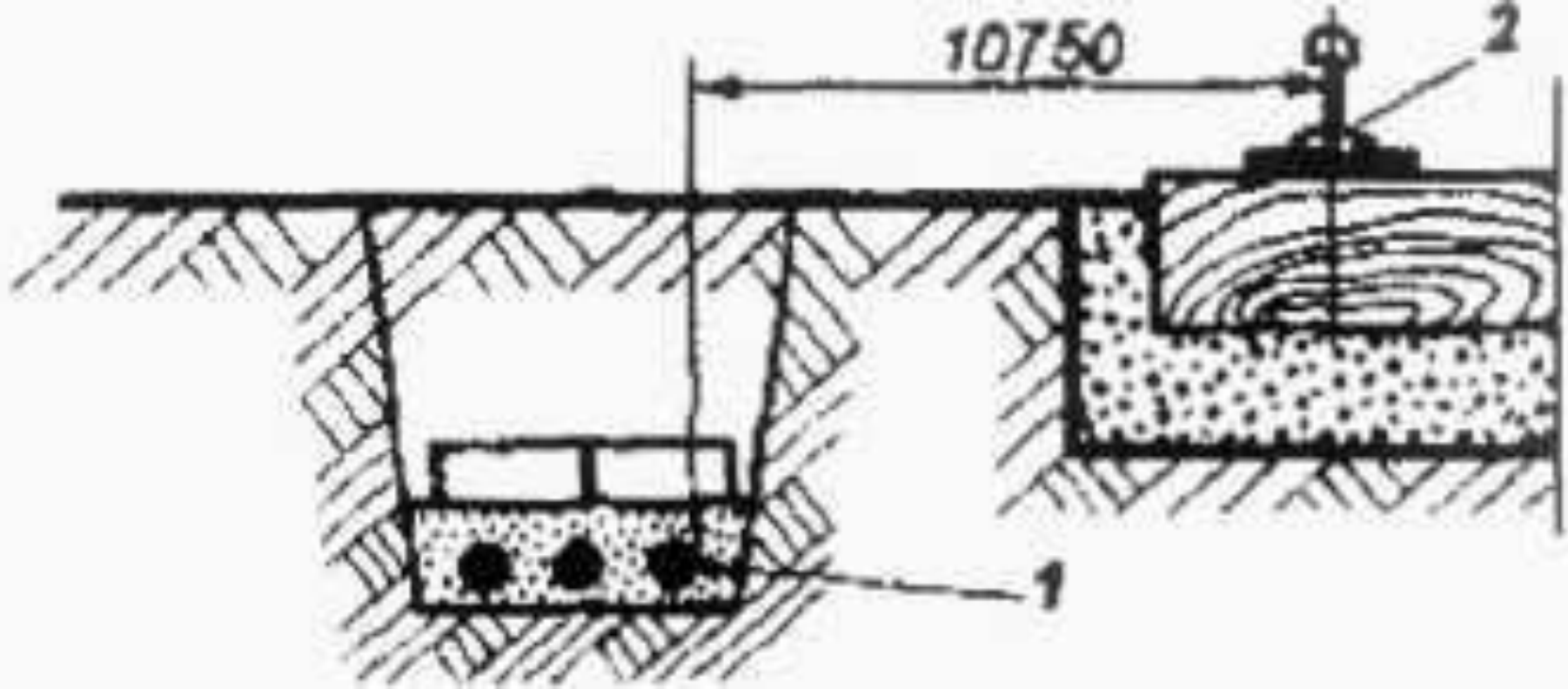
Прокладка кабелей рядом с
теплотрассами и газопроводами
высокого давления:

1- лоток; 2 кабель 1-10 кВ



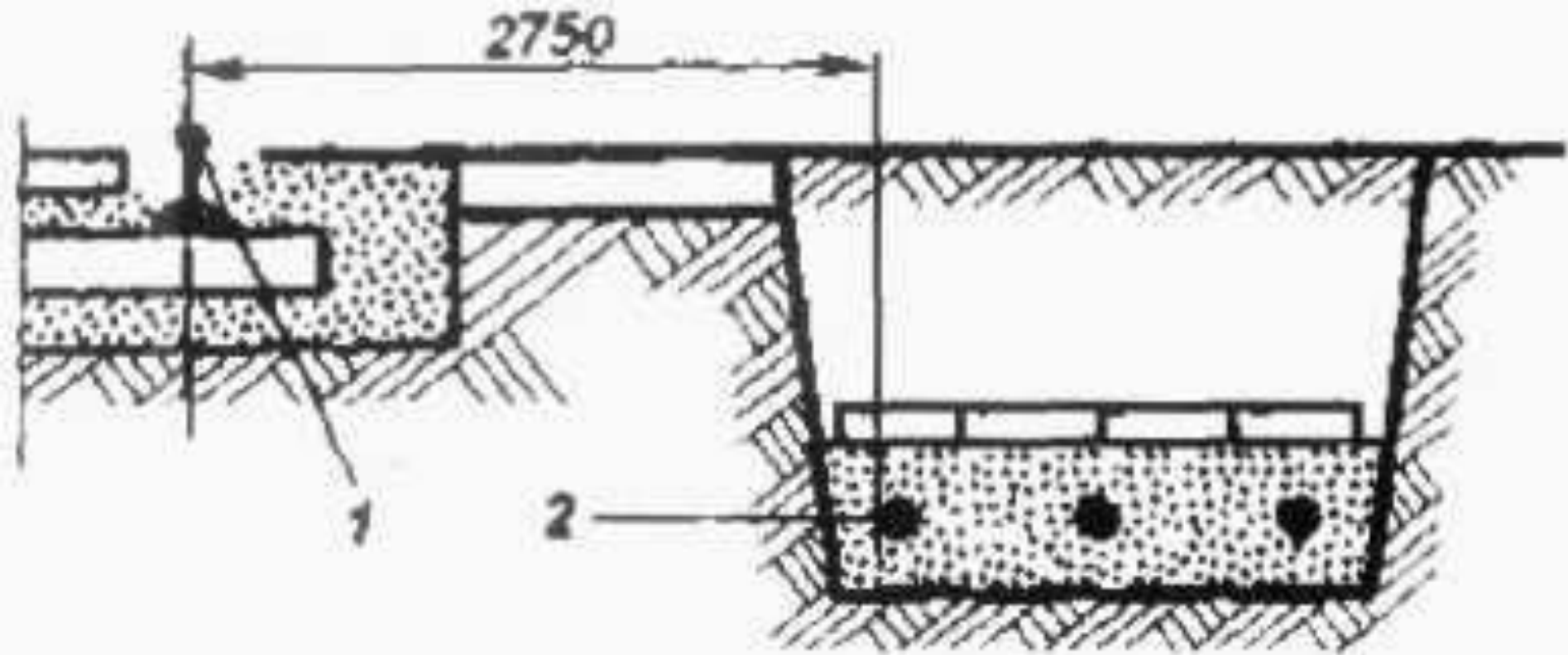
Прокладка кабелей рядом с кустарниками и деревьями:

- 1- кабель 1-10 кВ



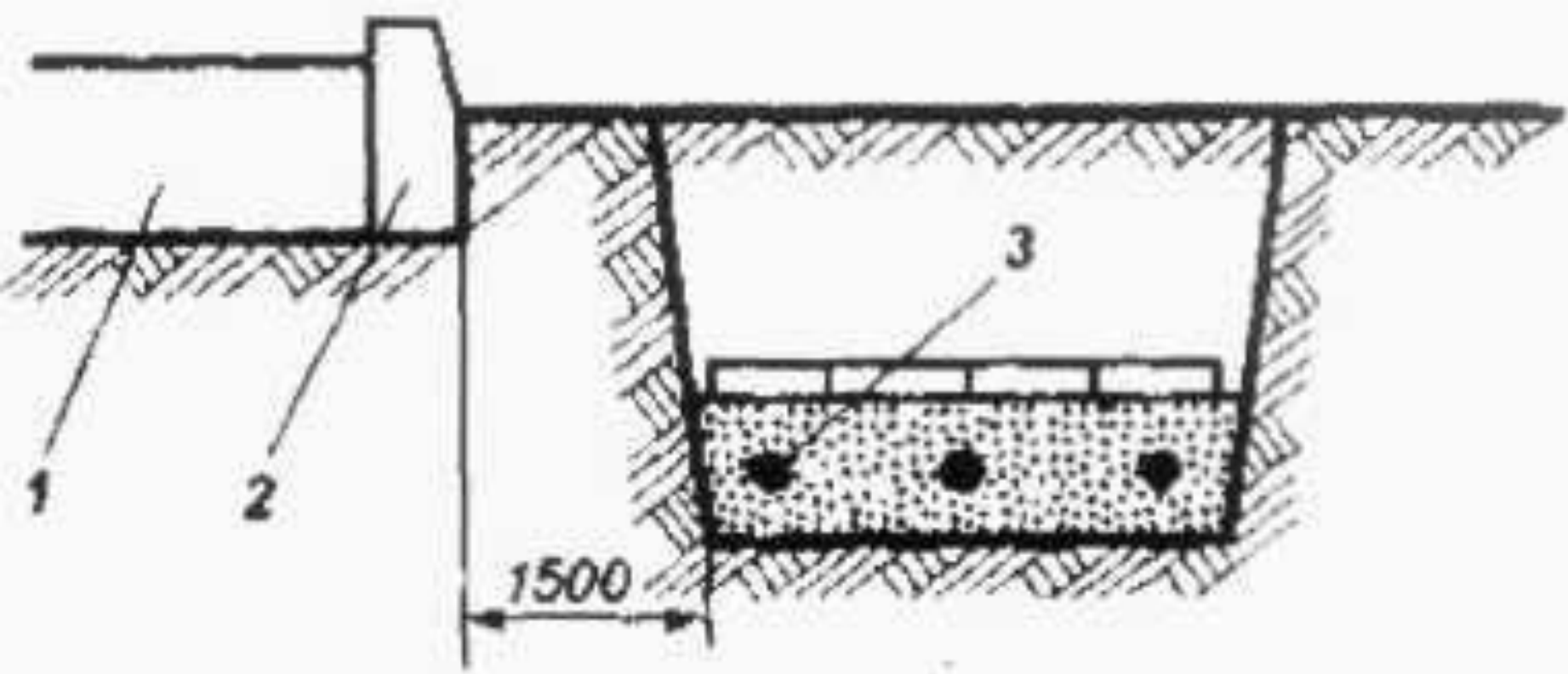
Прокладка кабелей параллельно с электрифицированной железной дорогой:

- 1- кабель I-10 кВ; 2- головка рельса



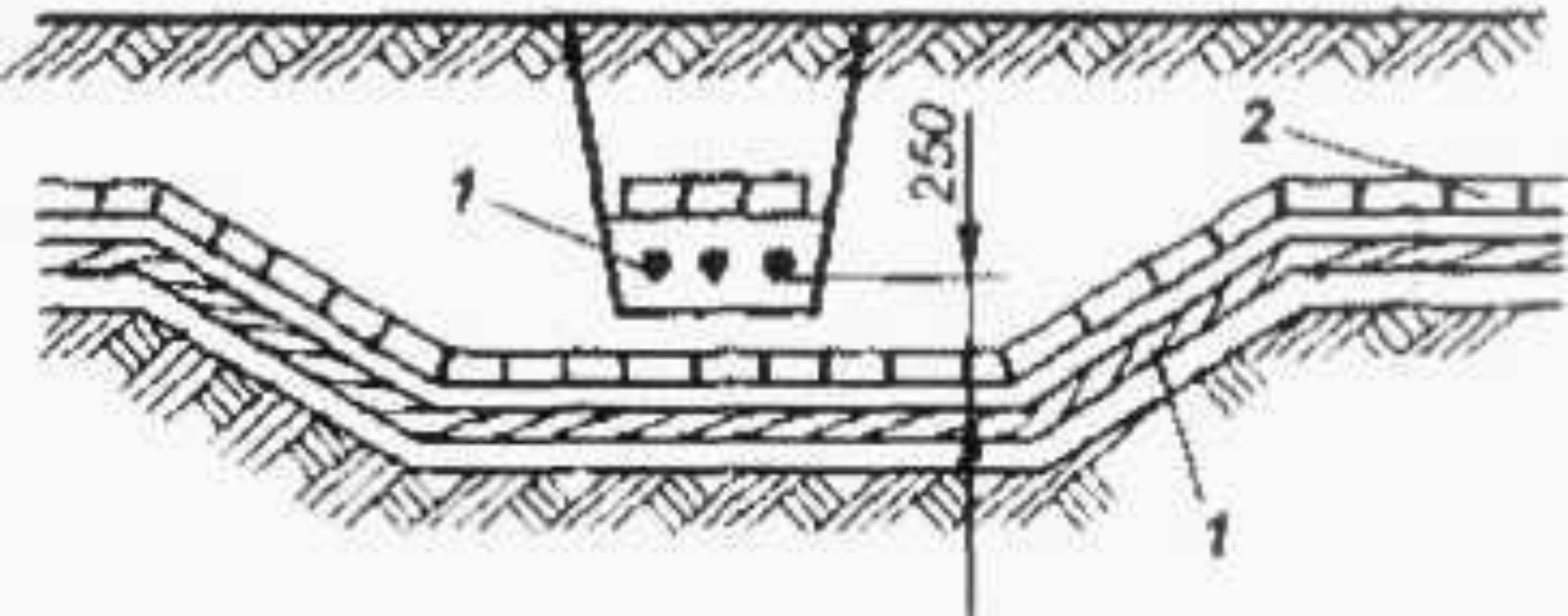
Прокладка кабелей параллельно с трамвайными путями:

- 1 головка рельса; 2 кабель 1-10 кВ.



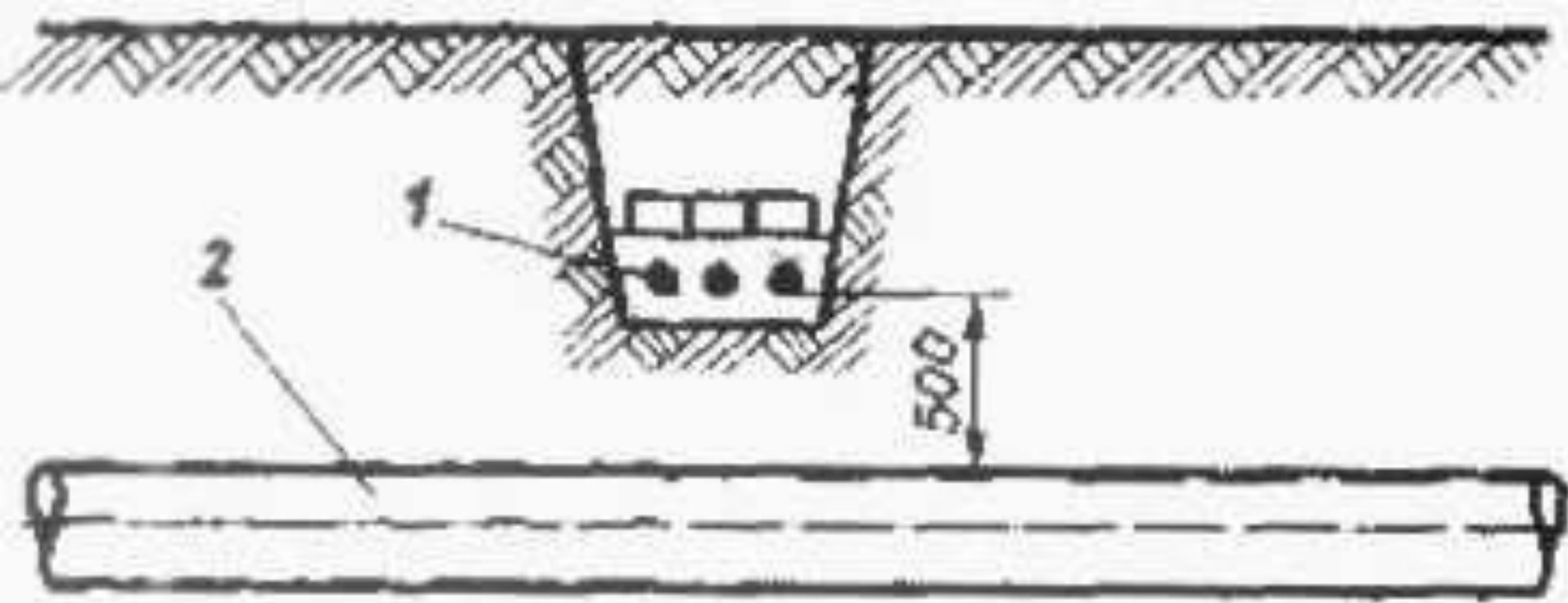
Прокладка кабелей параллельно автомобильной дороге:

- 1- полотно дороги; 2 -бордюрный камень; 3- кабель 1-10 кВ.



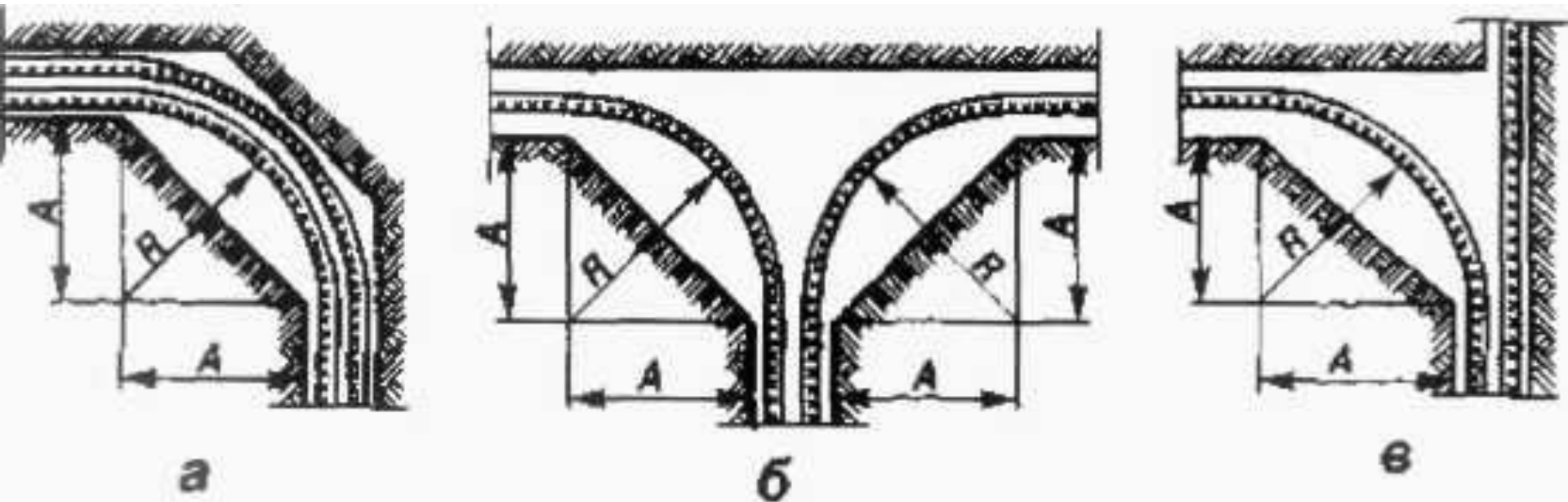
Пересечение кабельных трасс
напряжением до 10 кВ:

- 1 кабель до 10 кВ; 2 кирпичи

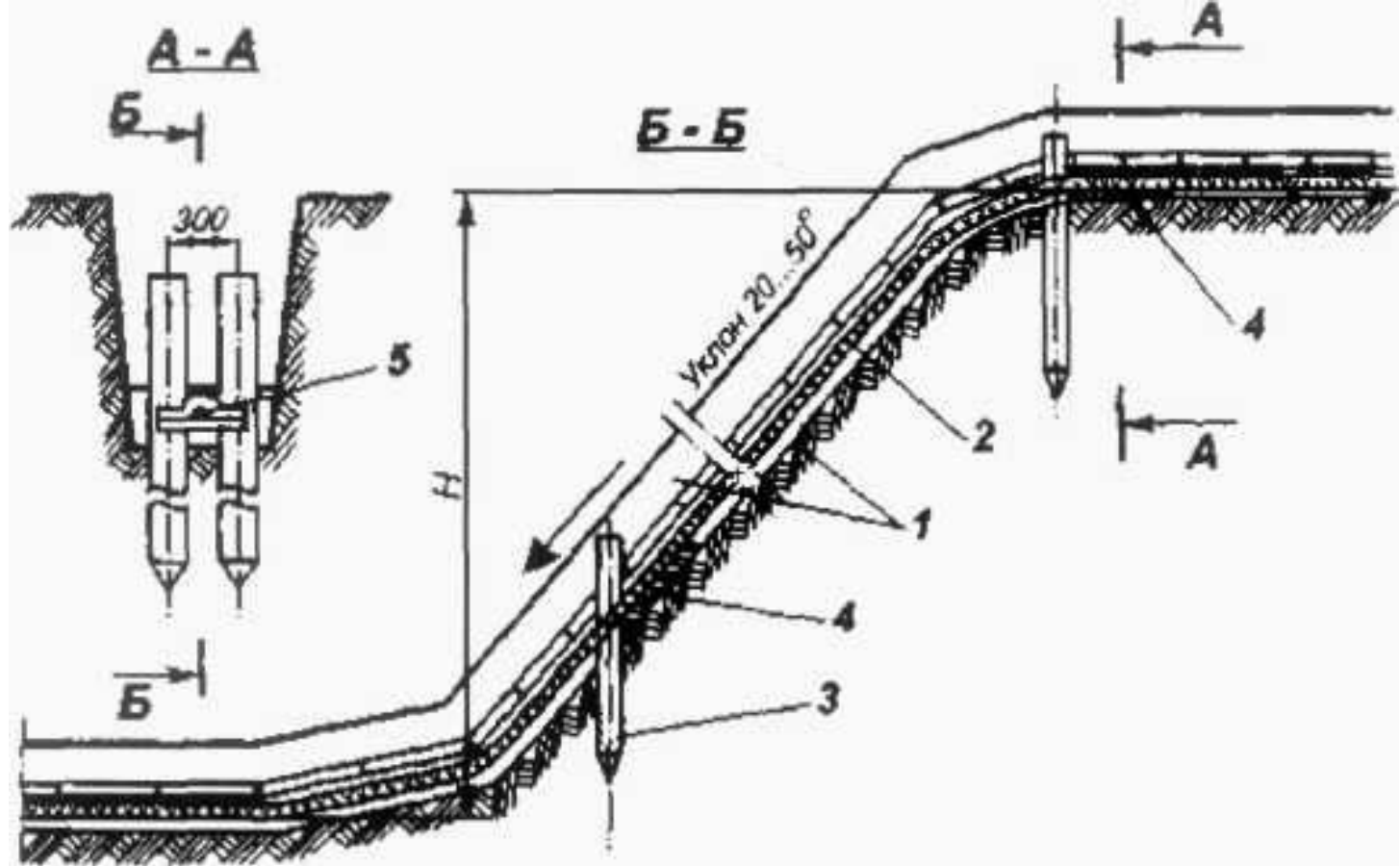


Пересечение кабелей с трубо-водо- и газопроводами:

- 1- кабель до 10 кВ; 2 трубопровод

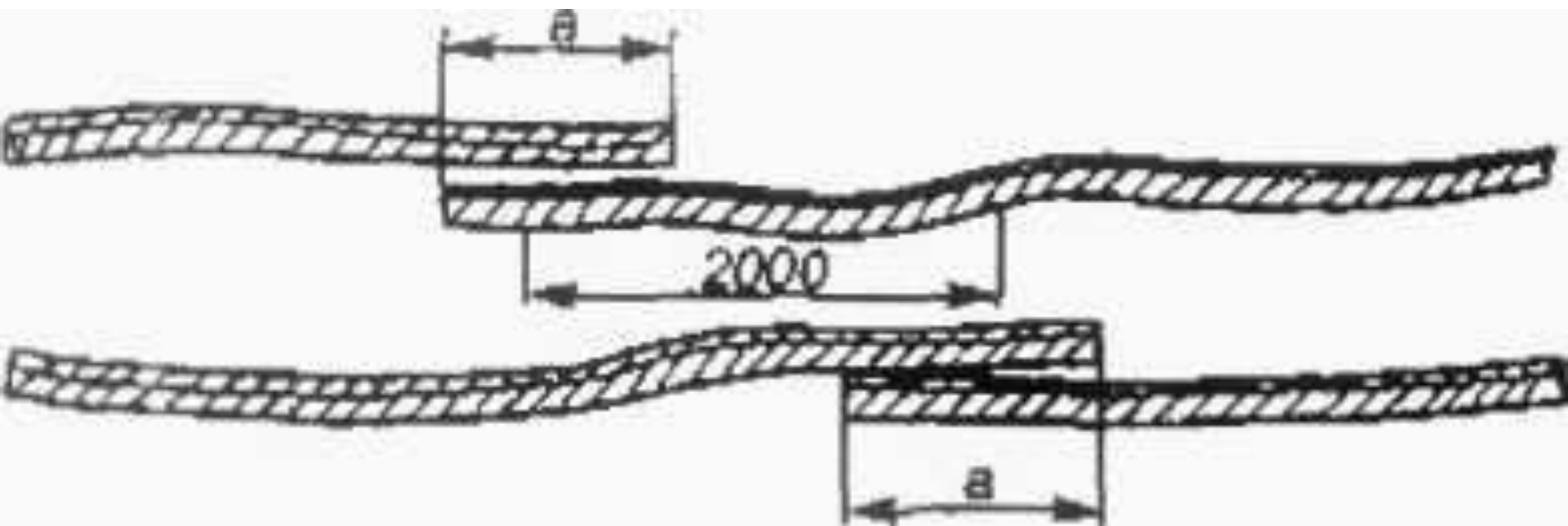


Поворот и разветвление кабельных трасс:
а поворот кабелей; б разветвление кабелей; в-
ответвление



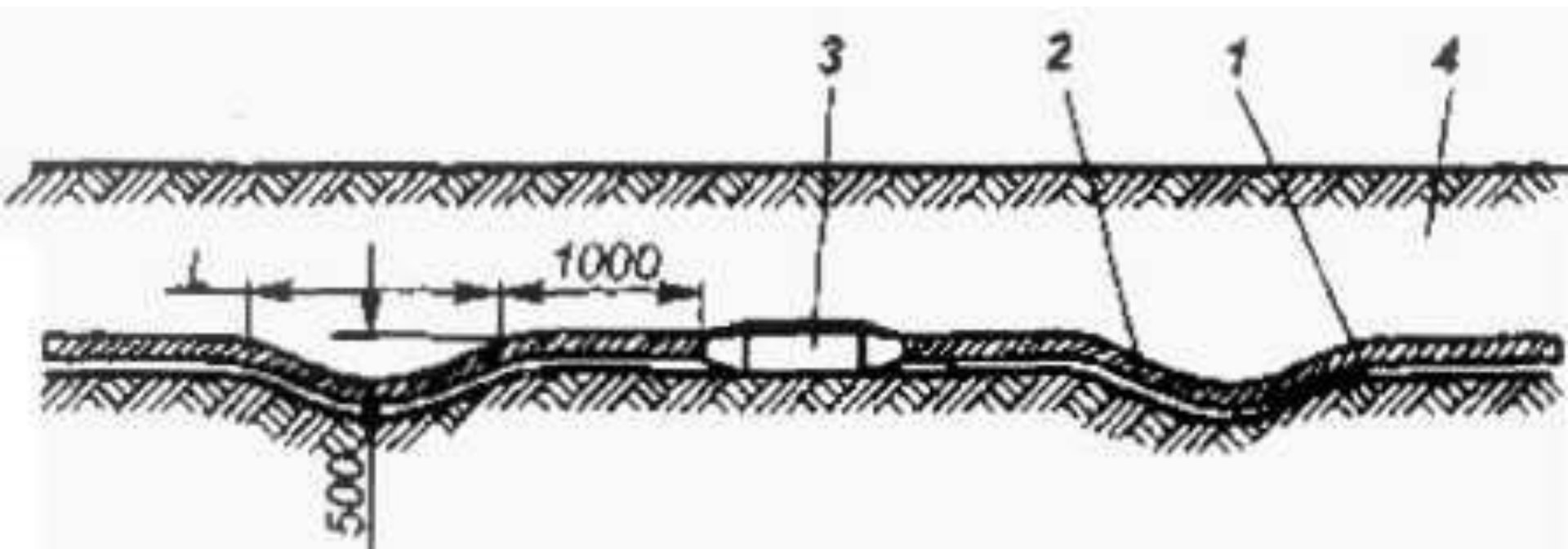
Крепление кабеля на размываемых ливнями и талыми водами склонах с уклоном от 20 до 50°:

1- просевший грунт или песок; 2 кирпич или плиты; 3- свая железобетонная; 4-плита асбоцементная; 5- скоба для крепления кабеля.



Расположение концов кабелей в месте монтажа двух соединительных муфт.

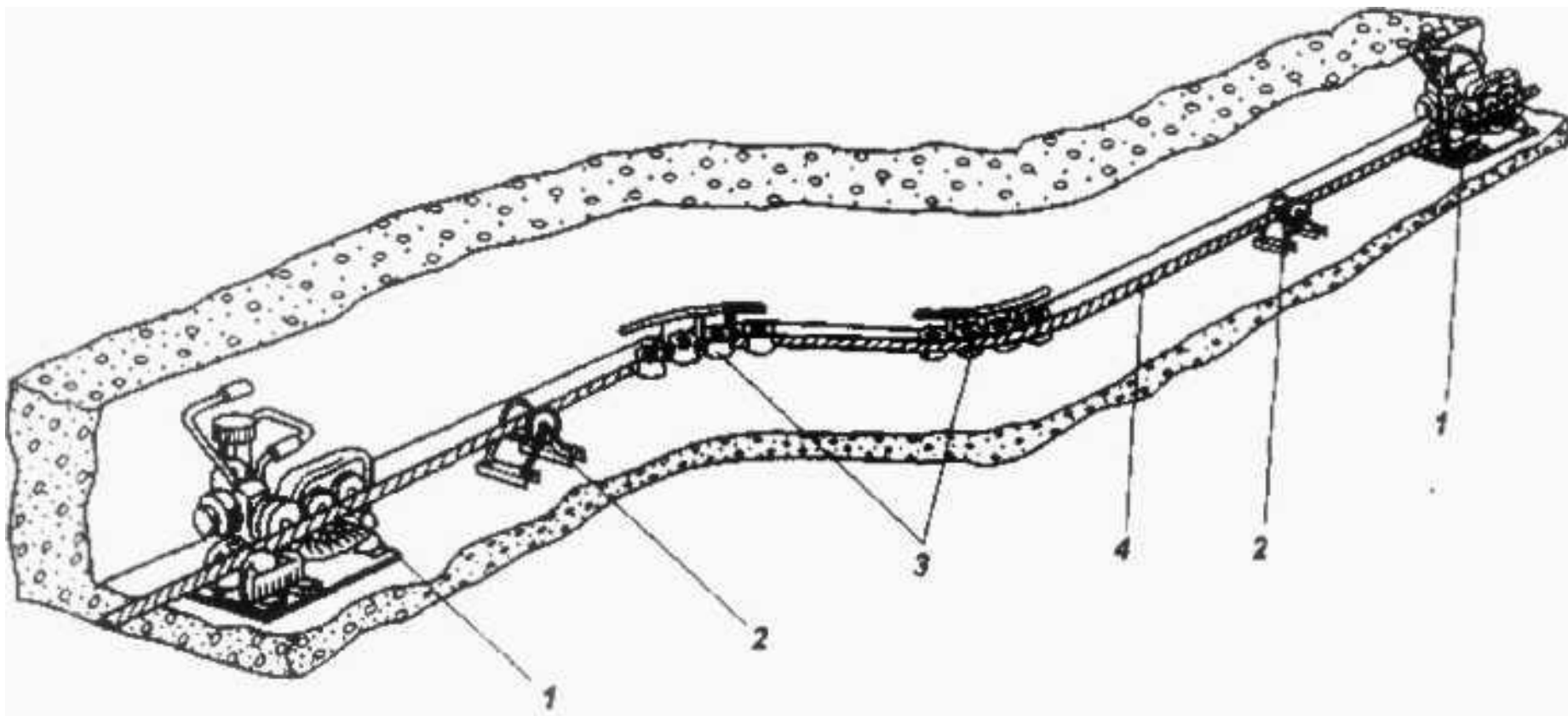
- Размер a составляет от 0,5 до 1 м



Вертикальное расположение компенсаторов в месте монтажа соединительной муфты в траншее:

1 кабель; 2 компенсатор; 3 муфта; 4 –траншея.

Примечание: длина компенсатора, зависит от марки и диаметра кабеля

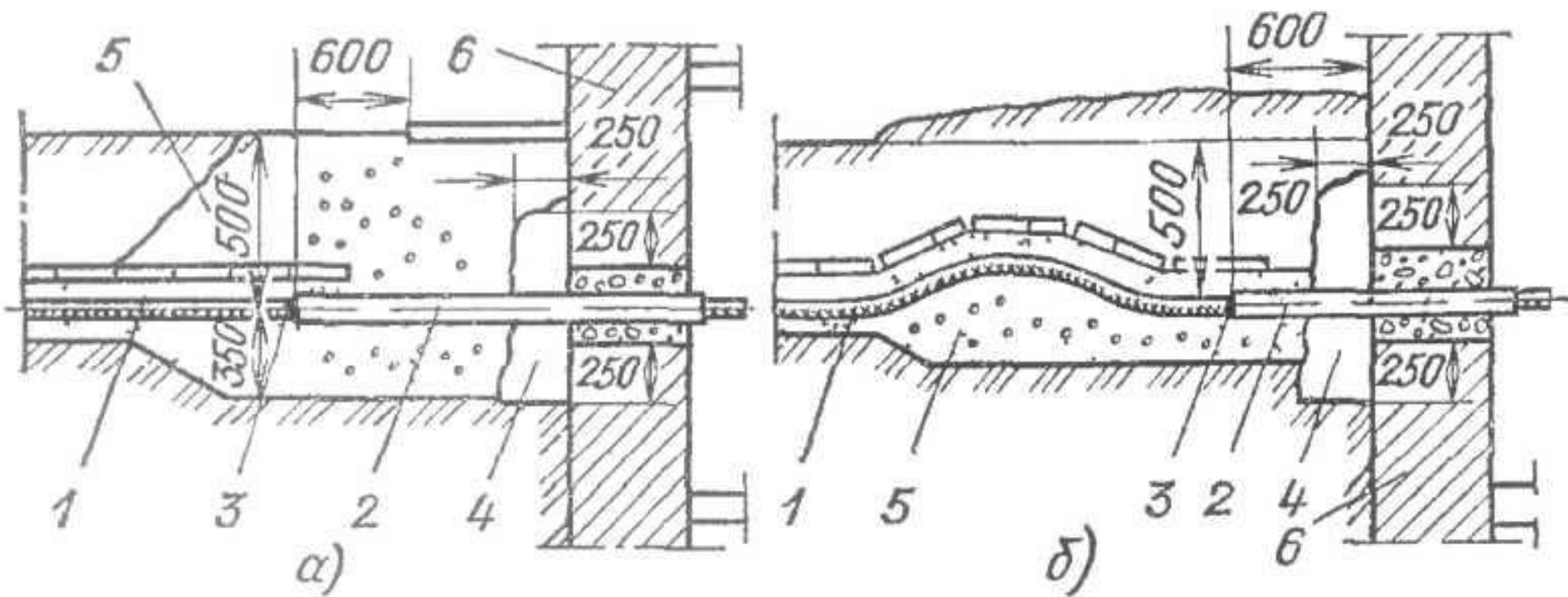


Универсальный комплекс УКПК:

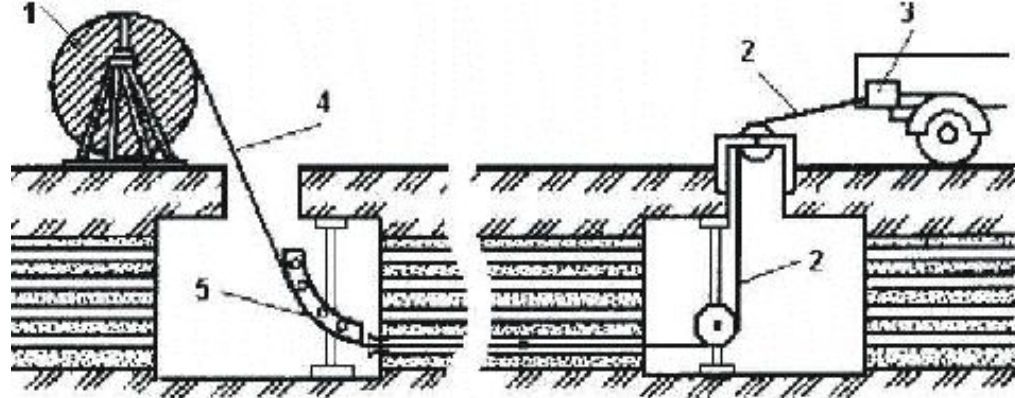
1 — индивидуальный привод ПИК-4У;

2 —линейные распорные ролики (модернизированные);

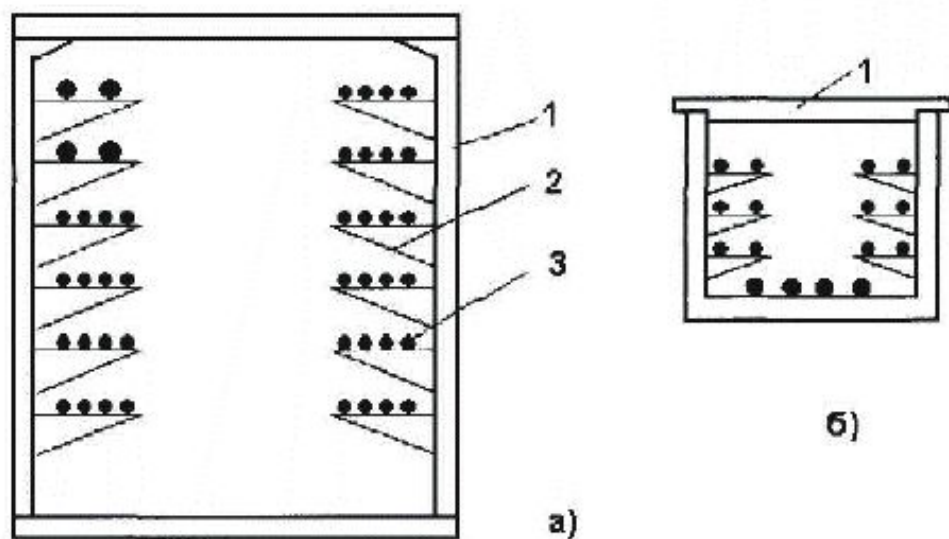
3 — универсальное обводное устройство; 4 — прокладываемый кабель



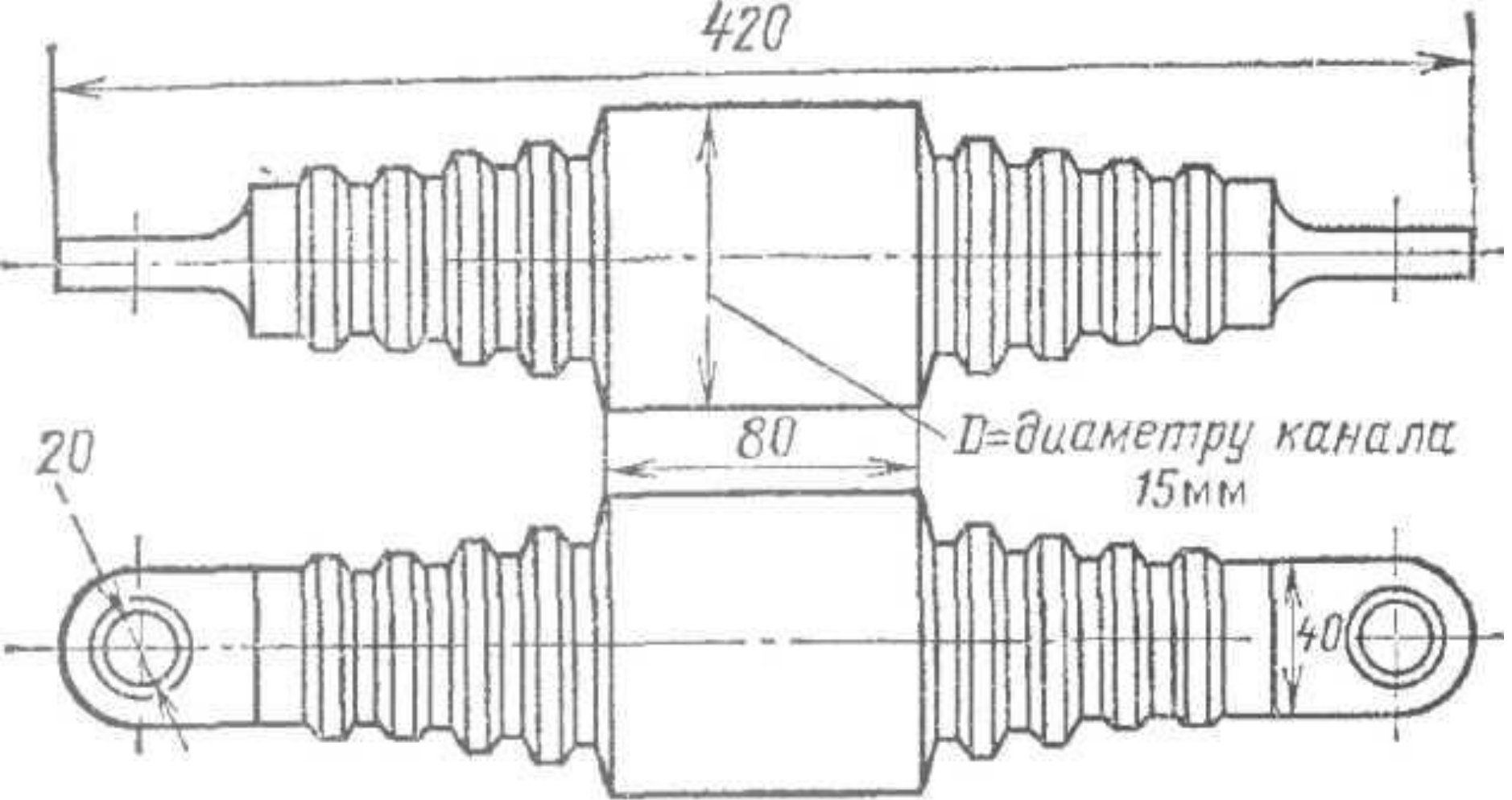
Ввод кабеля через трубу в здания или кабельные сооружения:
а—при отсутствии просадок грунта, б — при ожидании просадки
грунта,
1 — кабель, 2 — труба, 3 — уплотнение, 4 — гидроизоляция, 5 —
песок без примесей глины и камней, 6 — стена здания



. Протяжка кабеля в блоке: 1 - барабан с кабелем; 2 - трос; 3 - лебедка с контролем усилия тяжения; 4 - кабель; 5 - угловой ролик

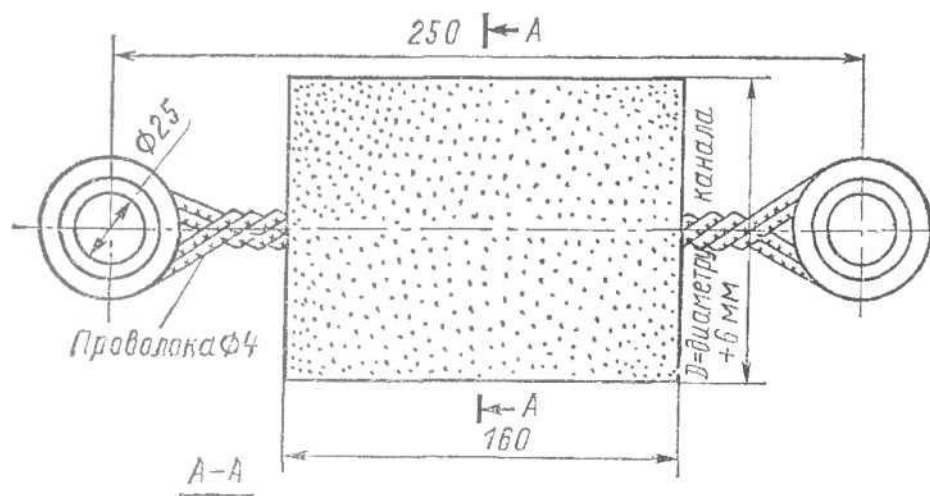


Прокладка кабелей в тоннеле (а) и канале (б)



Контрольный цилиндр

Ерш для прочистки канала



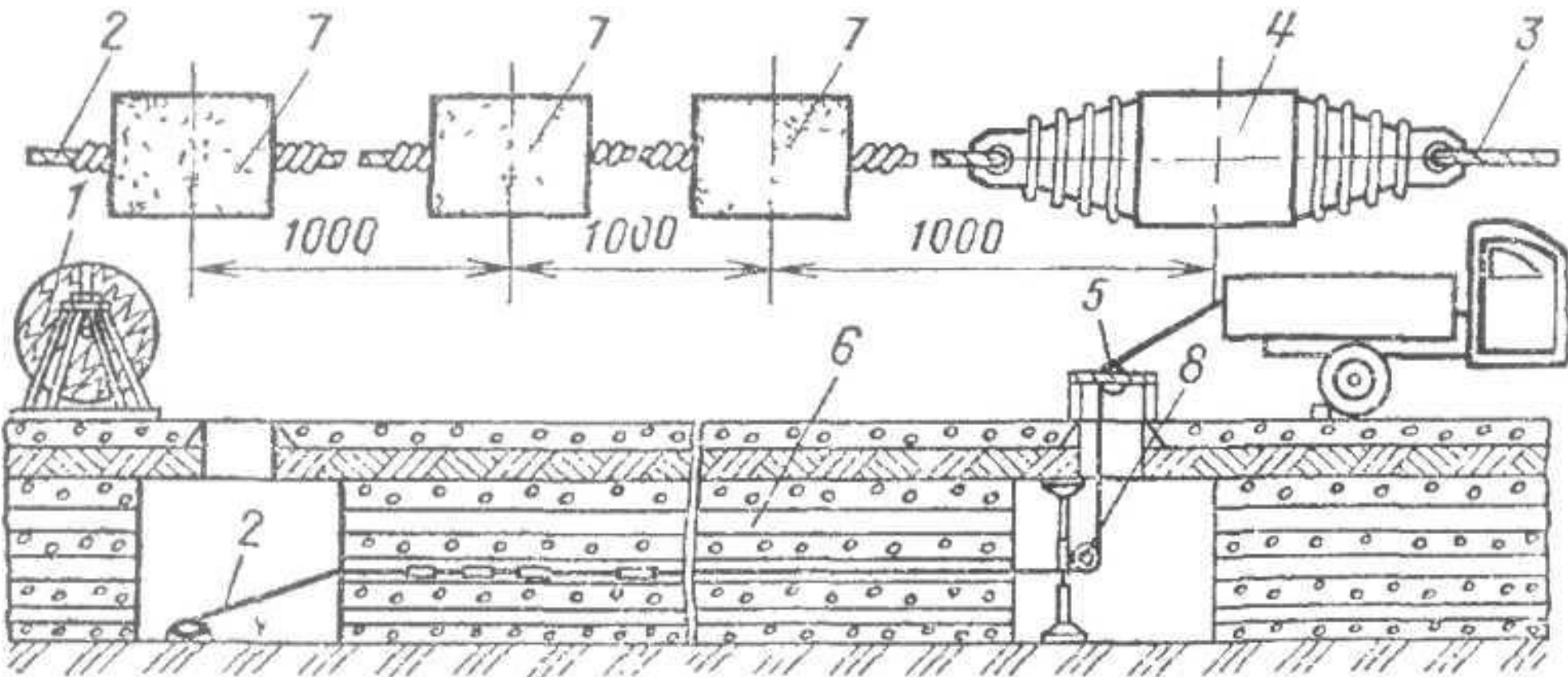


Схема прочистки блочной канализации:

- 1 — барабан с кабелем; 2 — канат для затяжки кабеля, 3 — канат для прочистки канала;
 4 — контрольный цилиндр; 5 — ролик; 6 — канал блока; 7 — ерш; 8 — распорный ролик

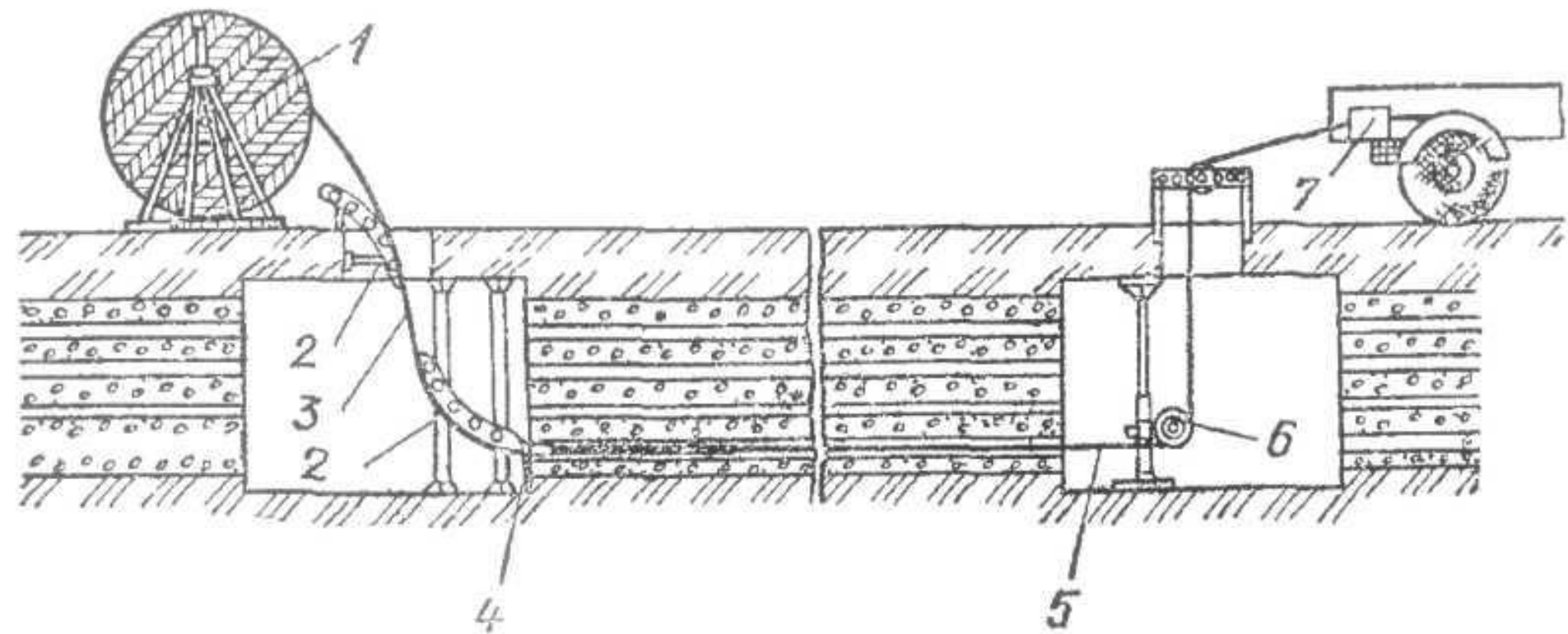


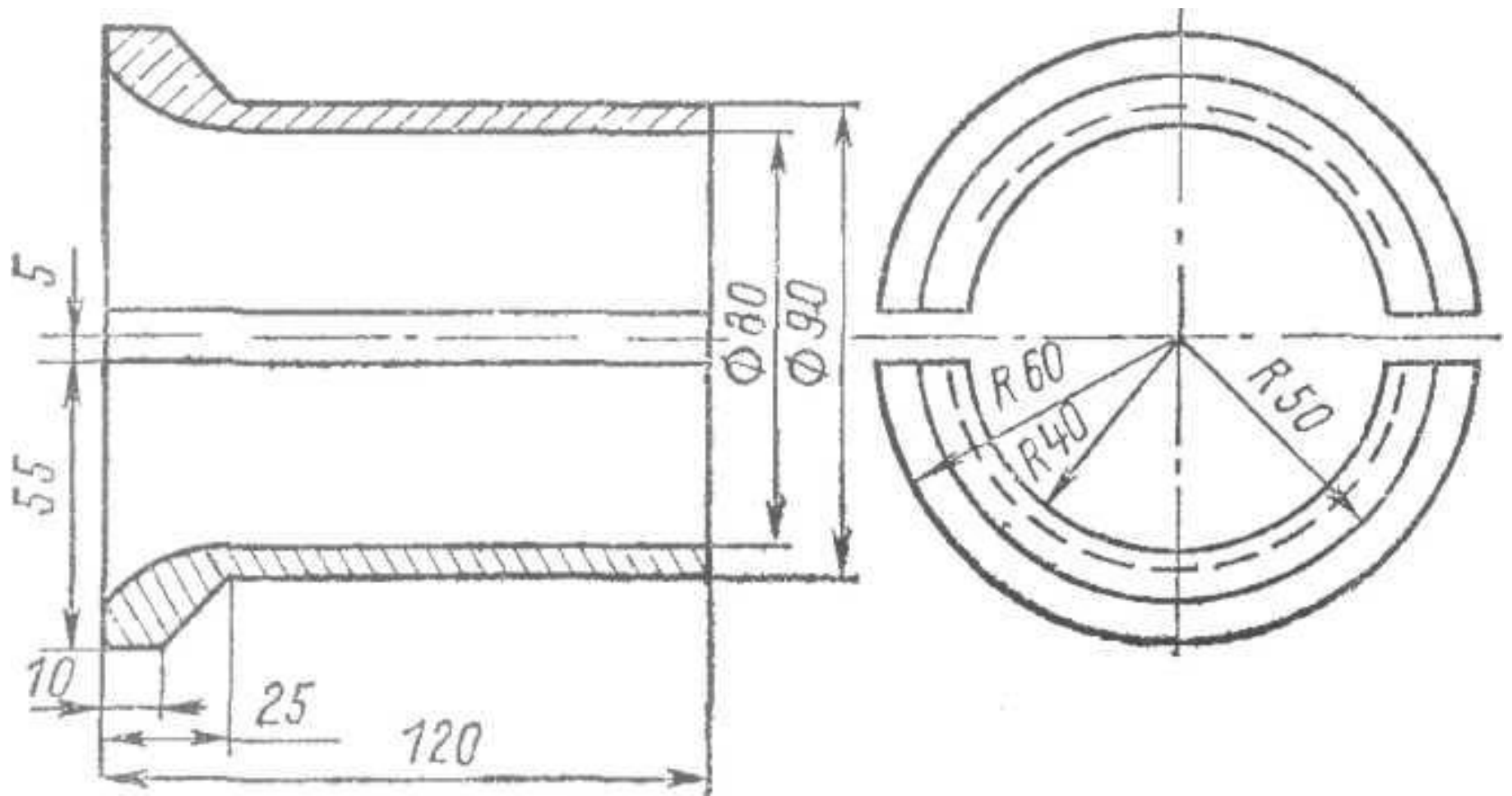
Схема протяжки кабеля на одном участке:

1 — барабан с кабелем; 2 — угловой ролик;

3 — кабель; 4 — разъемная воронка;

5 — канат; 6 — ролик для каната;

7 - установка для контроля тяжения.



Разъемная стальная воронка

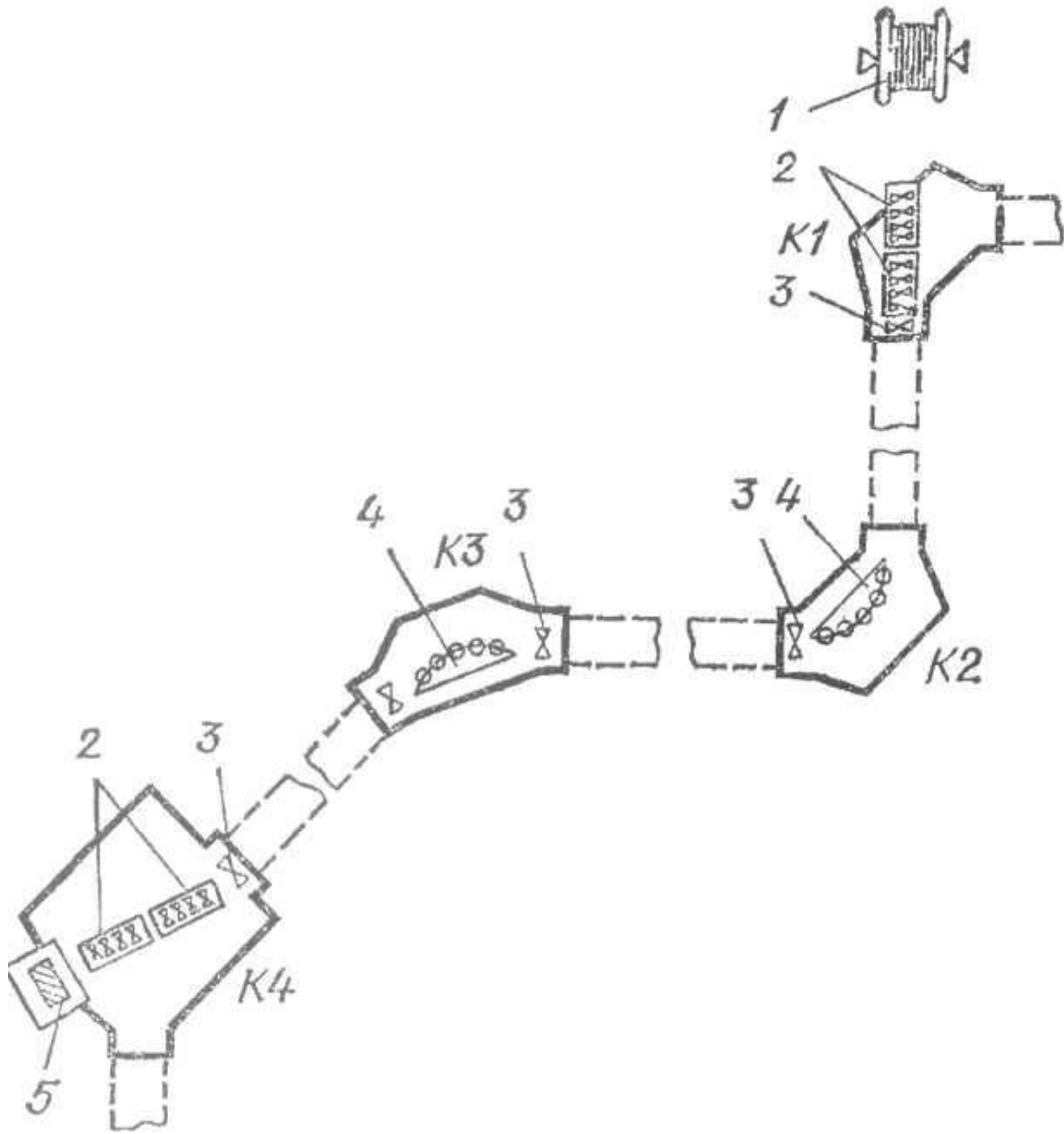


Схема расстановки механизмов и приспособлений для прокладки кабелей в блоках:

1 — барабан с кабелем;

2 — угловые ролики во входном и выходном колодцах;

3 — линейные ролики;

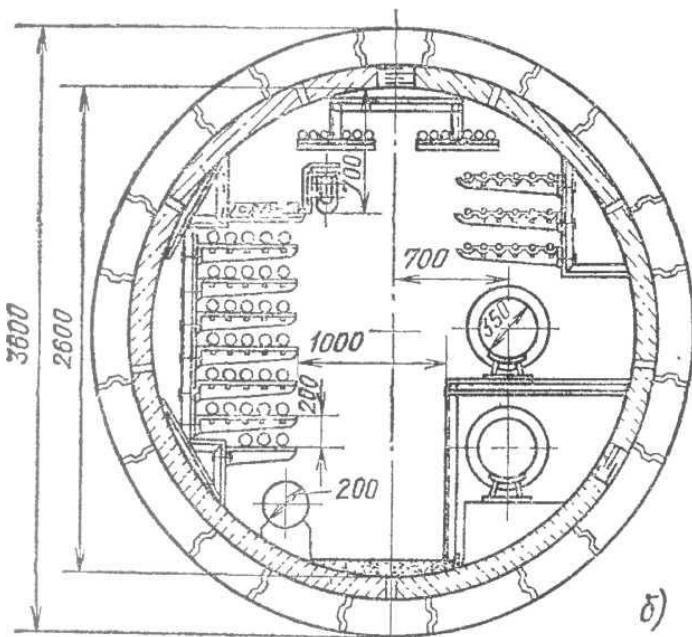
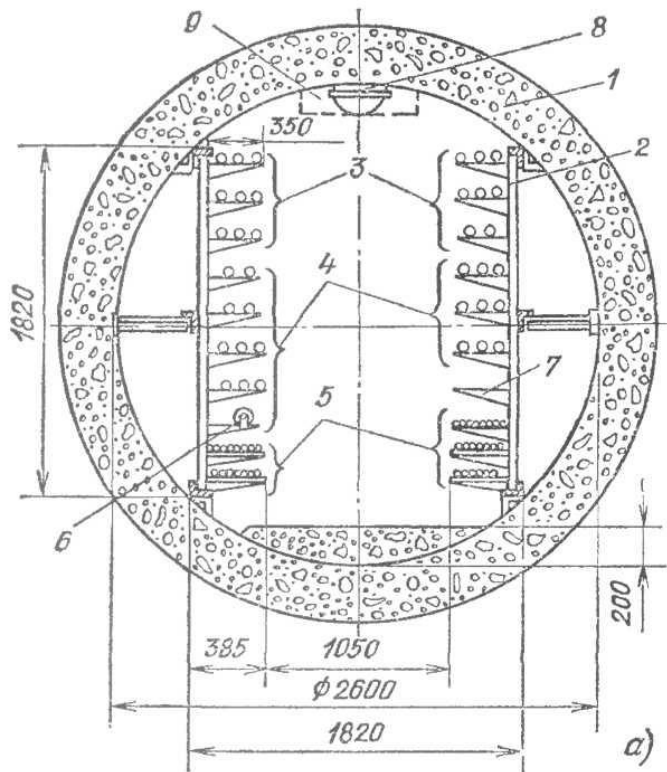
4 — угловые ролики в промежуточных колодцах;

5 — тяговая лебедка,

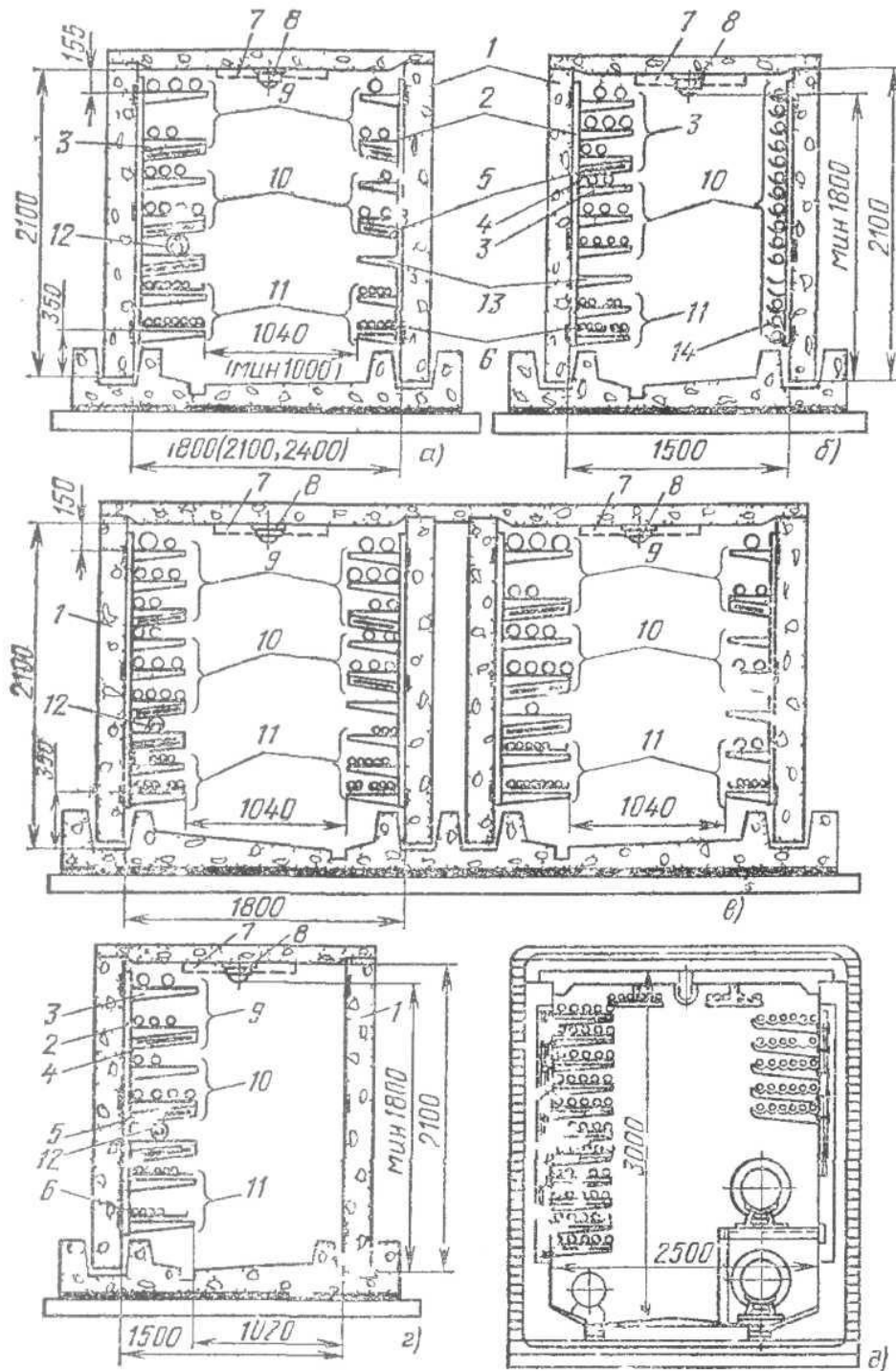
K1—K4 — колодцы блочной канализации

Размещение кабелей в туннелях и коллекторах круглого сечения.

- а** — туннель; **б** — коллектор;
- 1** — блок туннеля;
- 2** — блок кабельных конструкций;
- 3** — кабели выше 1 кВ;
- 4** — кабели до 1 кВ;
- 5** — контрольные кабели;
- 6** — муфта соединительная;
- 7** — свободная полка для укладки соединительных муфт;
- 8** — светильник; **9** — зона пожароизвещателей и трубопроводов механизированной уборки пыли и пожаротушения



Размещение кабелей в туннелях и коллекторах прямоугольного сечения



а,б — проходной с двусторонним расположением кабелей,
в — проходной трехстенный с четырехсторонним расположением кабелей

г — проходной с односторонним расположением кабелей

д — проходной двусторонний коллектор

1—блок туннеля, **2** — стойка, **3** — полка **4** — подвеска

5 — перегородка огнестойкая

6 — лоток сварной

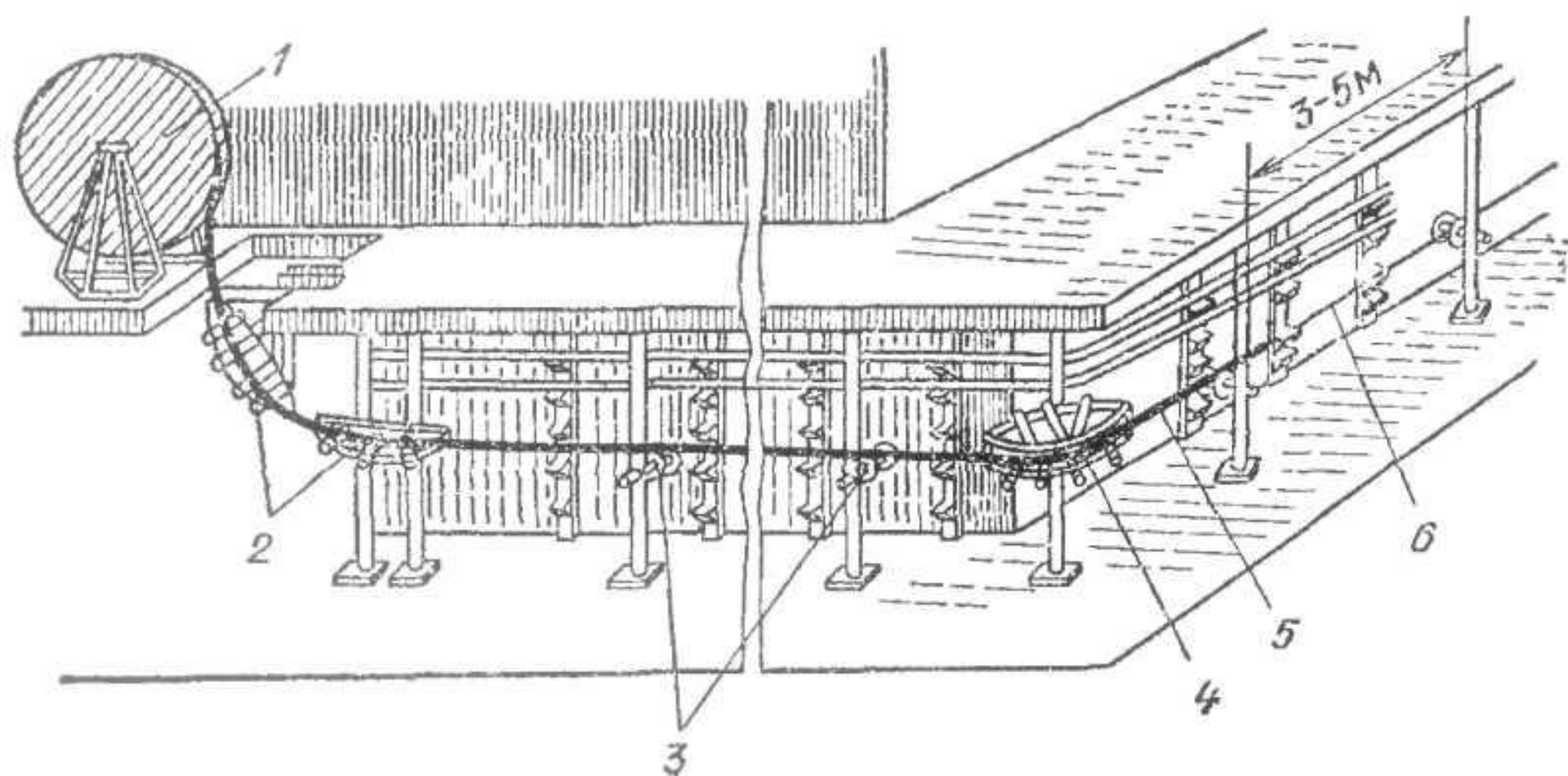
7 — зона пожароизвещателей и трубопроводов механизированной уборки пыли и пожаротушения

8 — светильник **9** — силовые кабели св1 кВ, **10** — силовые кабели до 1 кВ,

11 — контрольные кабели **12**—муфта соединительная в защитном кожухе;

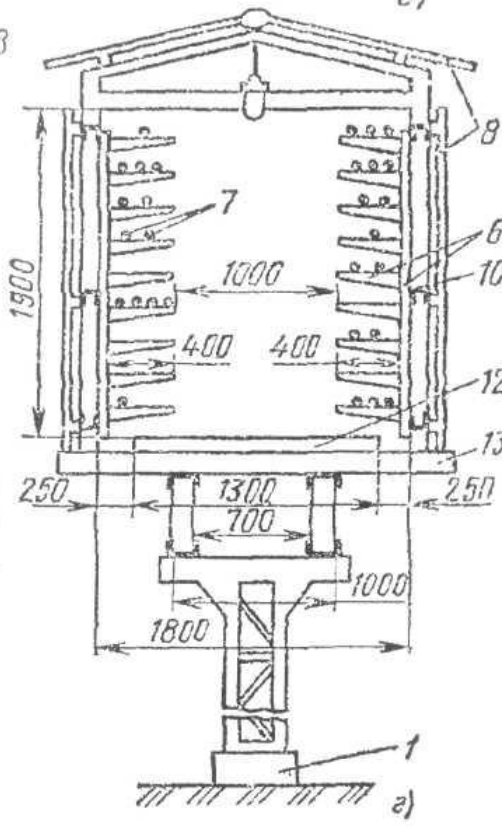
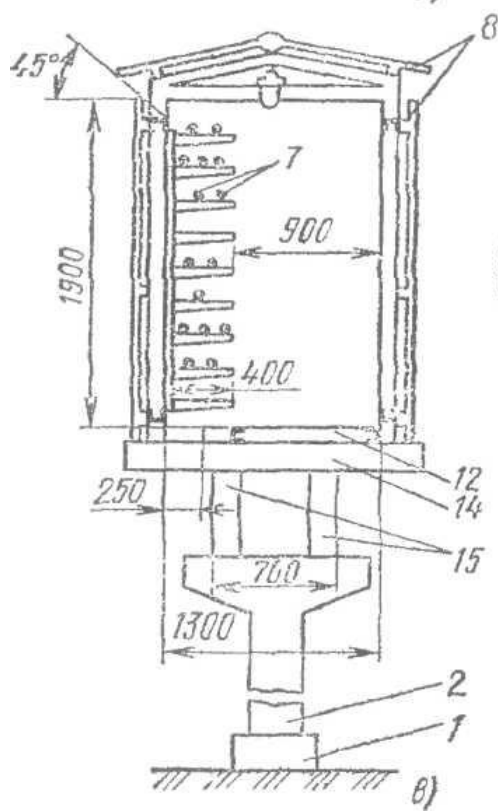
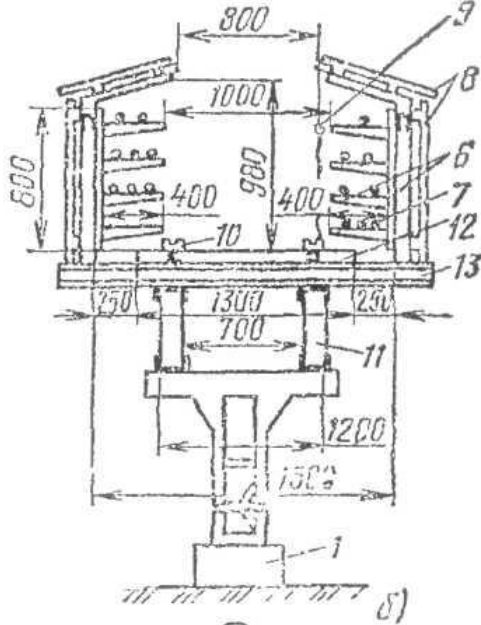
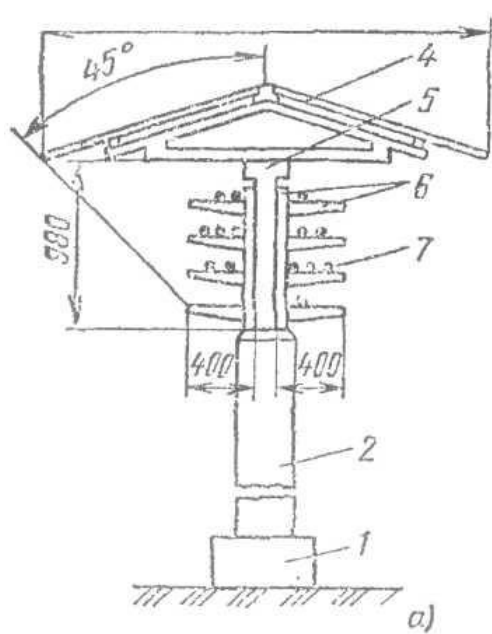
13 — полка для укладки соединительных муфт,

14 — подвеска



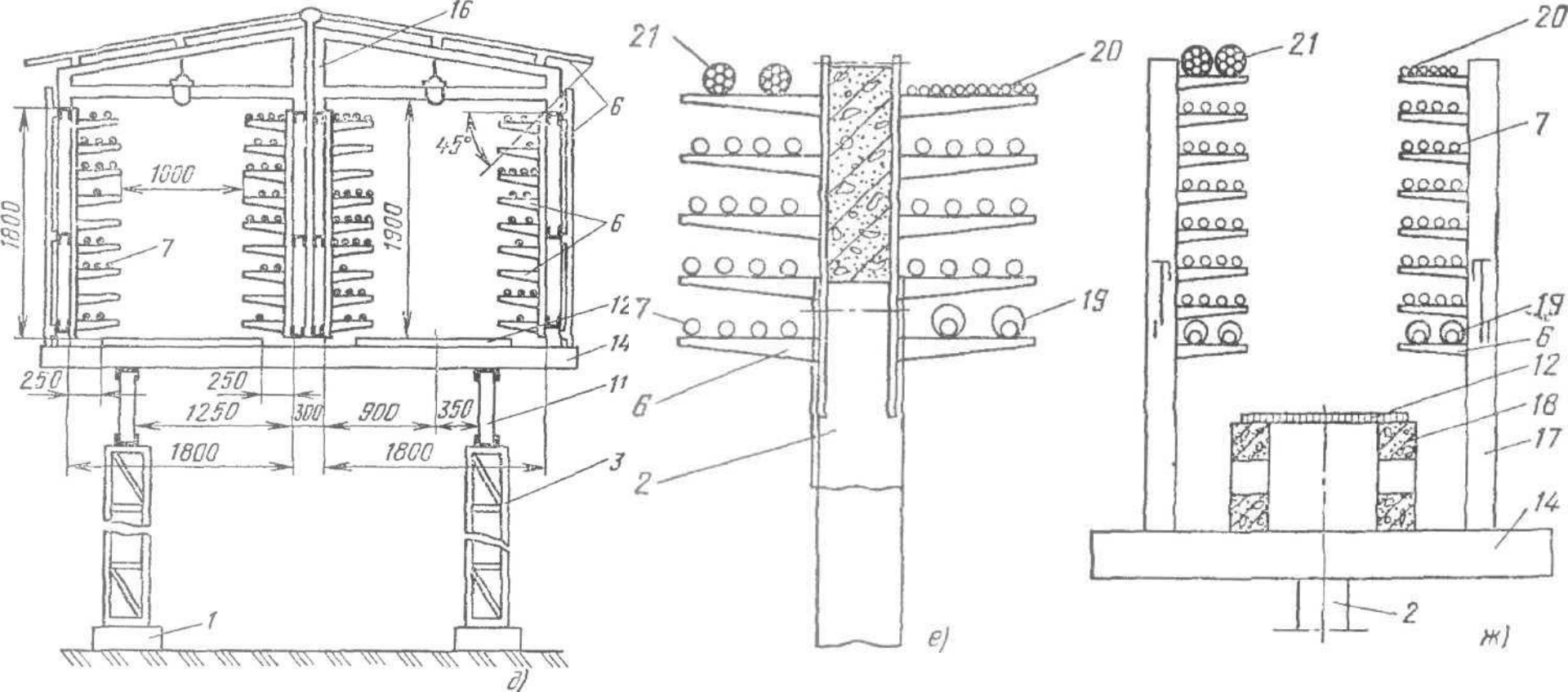
Раскатка кабеля в туннеле:

1 — барабан с кабелем; 2 — угловые ролики; 3 — линейные ролики; 4 — угловой ролик на повороте трассы; 5 — кабель; 6 — канат лебедки

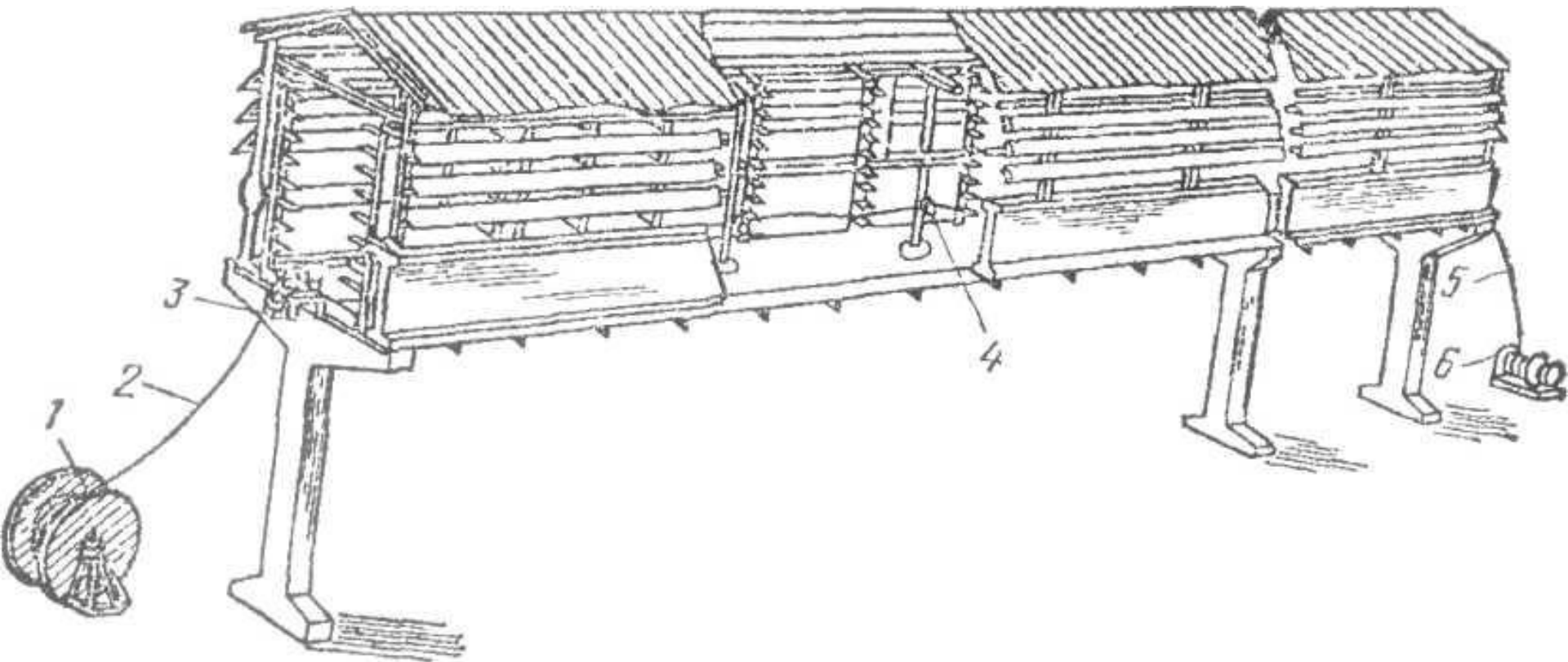


Прокладка кабелей на кабельных эстакадах с солнцезащитными козырьками и без солнцезащитных козырьков:

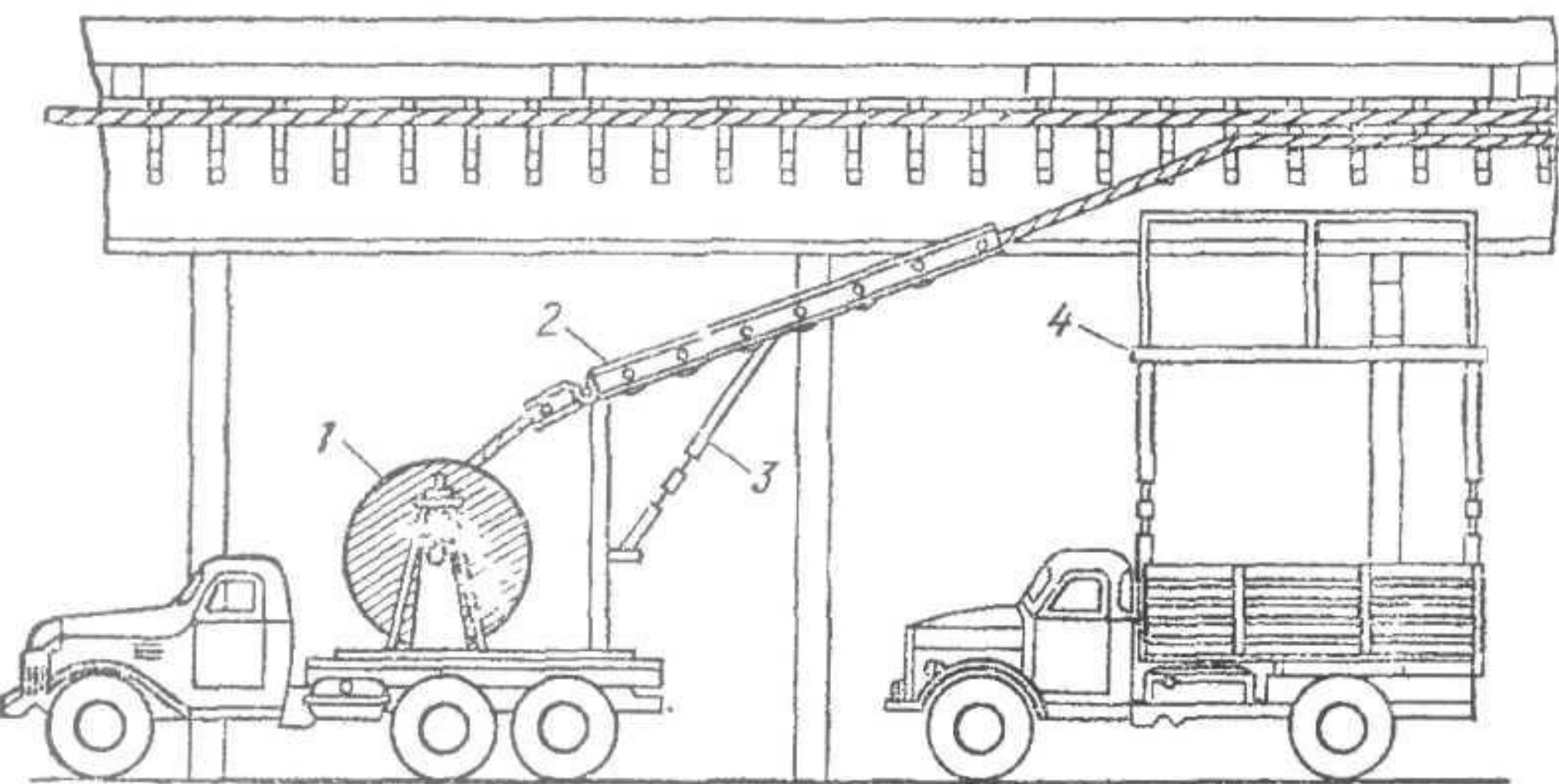
а — эстакада непроходная железобетонная; б — эстакада проходная металлическая; в — галерея односторонняя; г — галерея двусторонняя металлическая; 1 — железобетонное основание; 2 — железобетонная колонна; 3 — металлическая колонна; 4 — солнцезащитный козырек; 5 — железобетонная балка; 6 — кабельная конструкция (стойка и полки); 7 — кабели; 8 — стационарные солнцезащитные панели; 9 — съемные солнцезащитные панели; 10 — профиль стальной (только в местах стыка солнцезащитных панелей); 11 — основные несущие металлические фермы; 12 — металлический настил; 13 — металлическая траверса; 14 — железобетонная траверса; 15 — основные несущие железобетонные балки; 16 — сплошная огнезащитная перегородка; 17 — стойка; 18 — плита; 19 — соединительная муфта; 20 — контрольные кабели; 21 — пучок кабелей сечением до 16 мм кв.



Прокладка кабелей на кабельных эстакадах с солнцезащитными козырьками и без солнцезащитных козырьков: д — галерея трехстенная комбинированная; е — эстакада непроходная железобетонная без солнцезащитных козырьков; ж — эстакада проходная без солнцезащитных козырьков; 1 — железобетонное основание; 2 — железобетонная колонна; 3 — металлическая колонна; 4 — солнцезащитный козырек; 5 — железобетонная балка; 6 — кабельная конструкция (стойка и полки); 7 — кабели; 8 — стационарные солнцезащитные панели; 9 — съемные солнцезащитные панели; 10 — профиль стальной (только в местах стыка солнцезащитных панелей); 11 — основные несущие металлические фермы; 12 — металлический настил; 13 — металлическая траверса; 14 — железобетонная траверса; 15 — основные несущие железобетонные балки; 16 — сплошная огнезащитная перегородка; 17 — стойка; 18 — плита; 19 — соединительная муфта; 20 — контрольные кабели; 21 — пучок кабелей сечением до 16 мм кв.

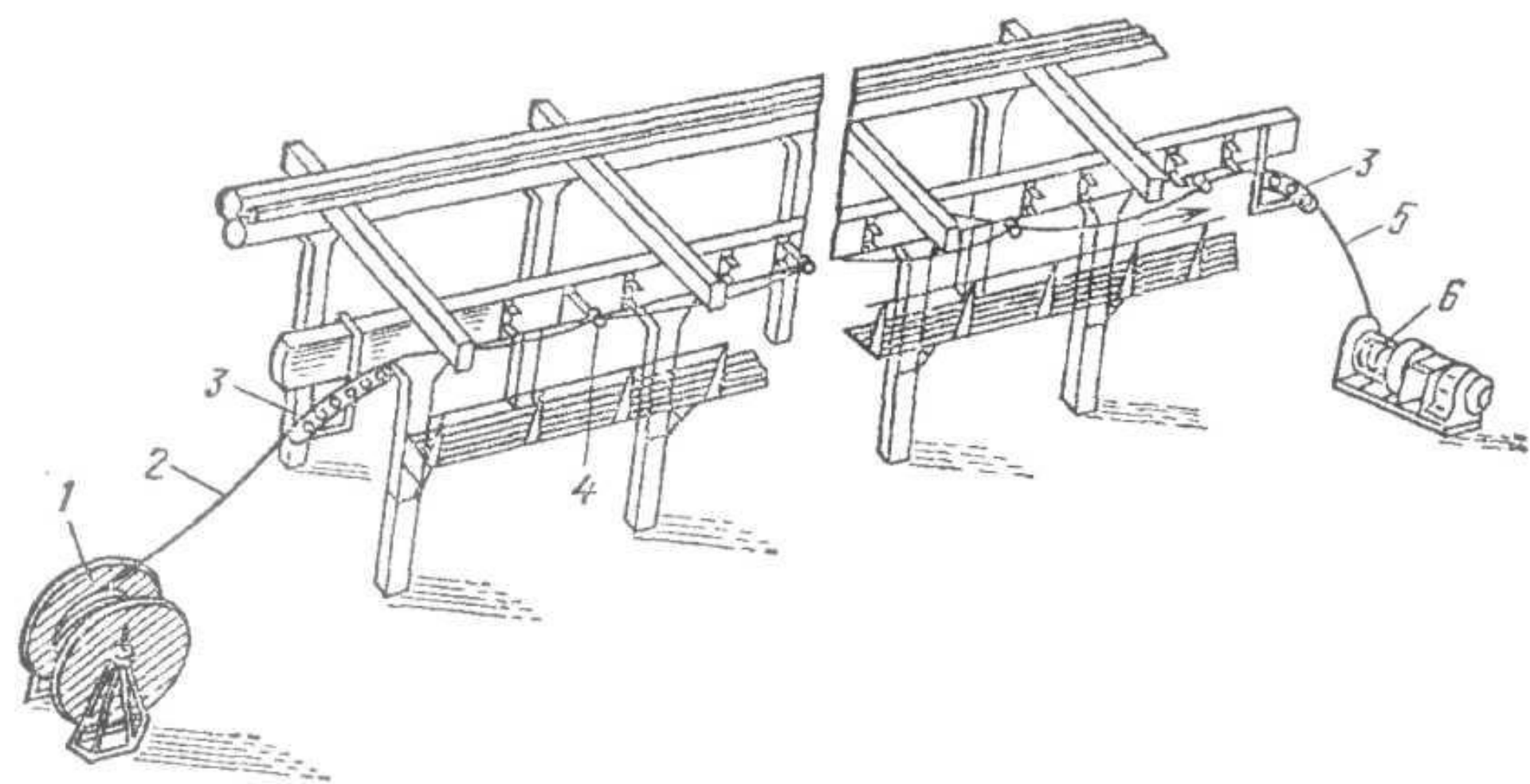


Раскатка кабеля на эстакадах туннельного типа:
1 — барабан с кабелем; 2 — кабель; 3 — угловой ролик;
4 — линейный ролик; 5 — канат; 6 — лебедка



Прокладка кабелей на открытой непроходной эстакаде с помощью специально оборудованной машины:

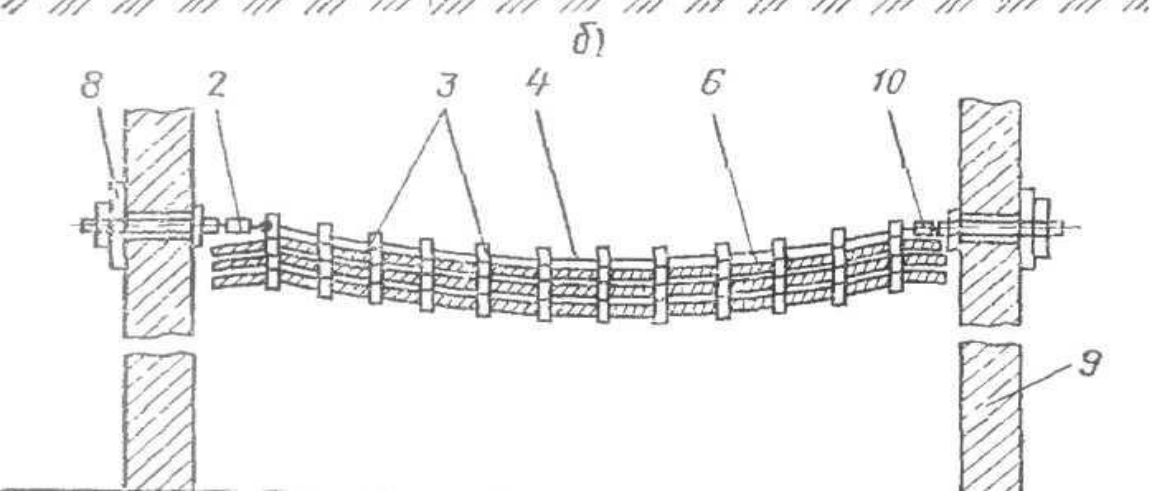
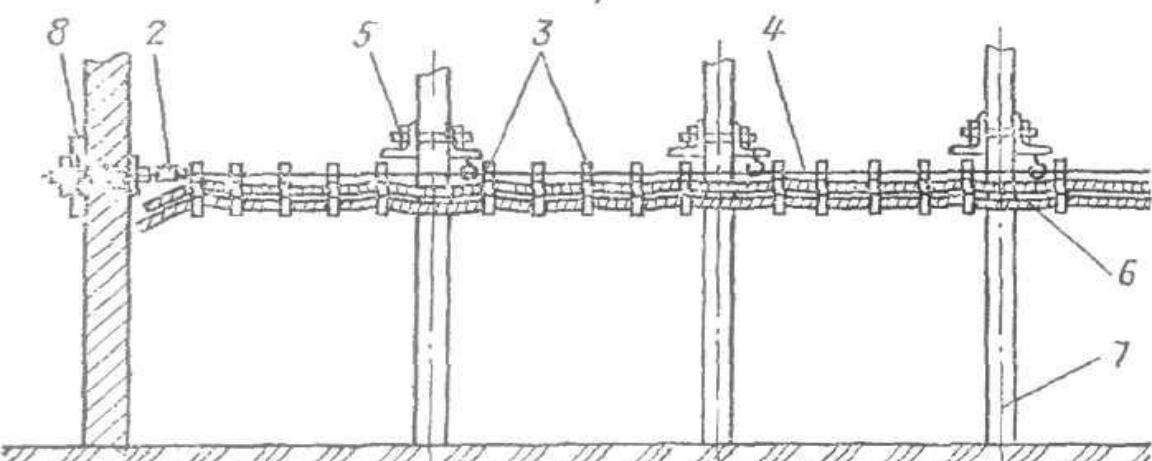
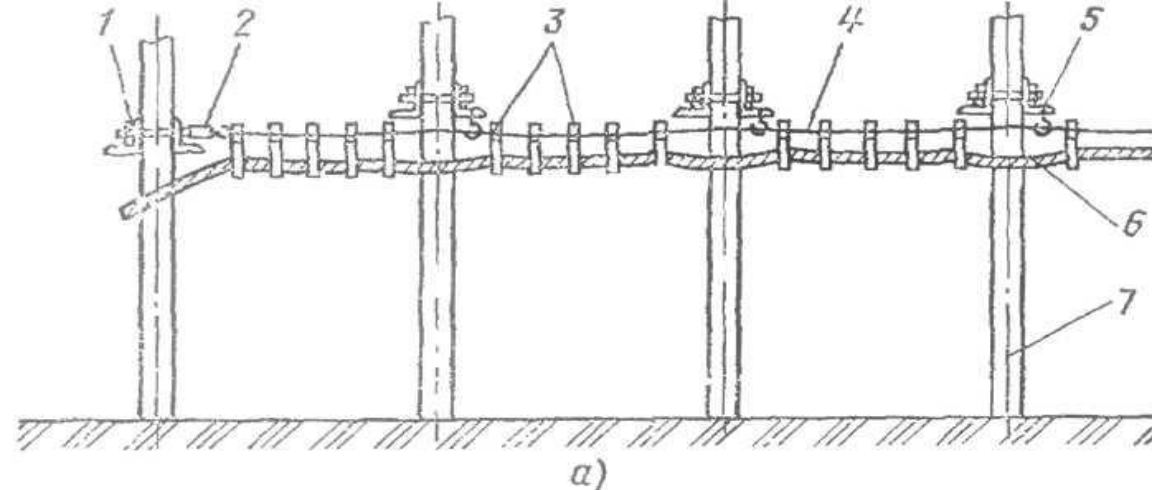
- 1 — барабан с кабелем; 2 — протяжное приводное устройство;**
- 3 — винтовое упорное устройство для регулировки высоты подъема кабеля; 4 — платформа для размещения монтажников при укладке кабеля**



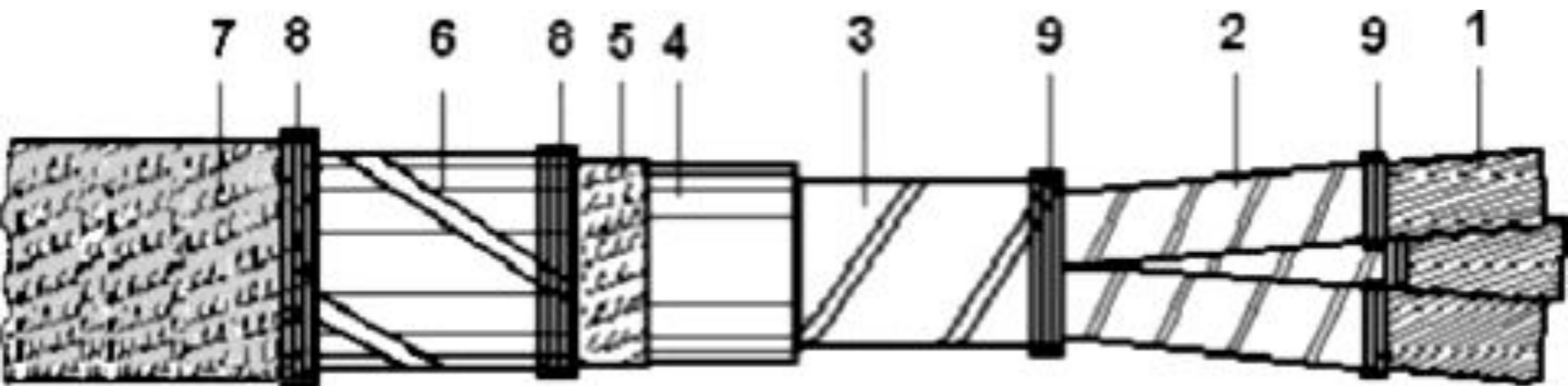
Раскладка кабеля на открытых эстакадах тяжением электролебедкой:

**1 — барабан с кабелем; 2 — кабель; 3 — угловой ролик;
4 — линейный ролик; 5 — канат; 6 — лебедка**

Прокладка кабеля на тросах:

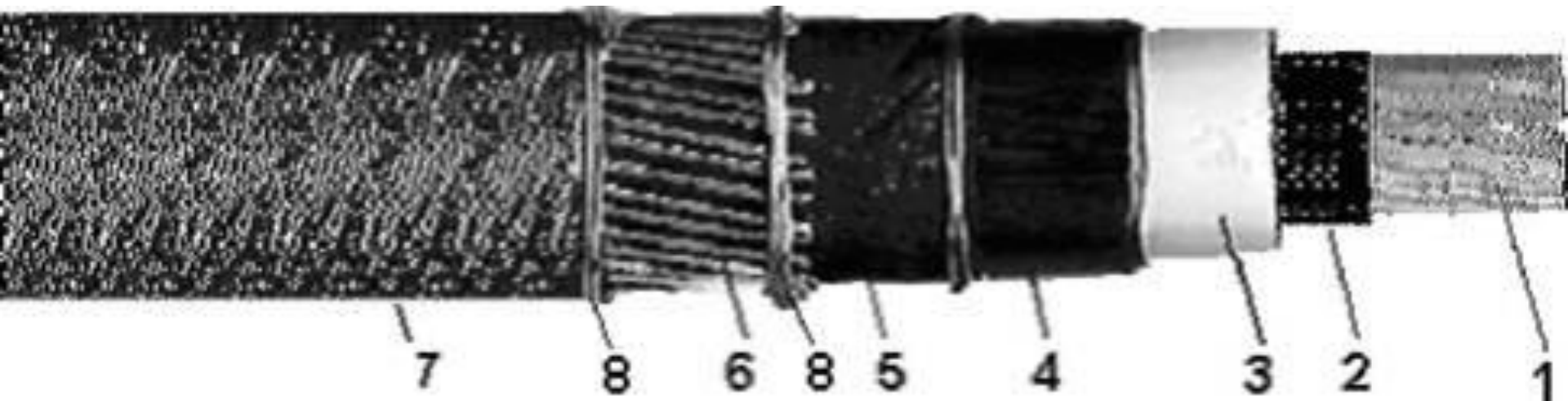


- а** — по колоннам;
 - б** — то же с креплением троса по стене;
 - в** — между стенами
- 1** — обхват конечный;
 - 2** — муфта натяжная;
 - 3** — кабельный подвес;
 - 4** — трос несущий;
 - 5** — обхват промежуточный;
 - 6** — кабель;
 - 7** — колонна;
 - 8** — анкер;
 - 9** — стена;
 - 10** — зажим тросовый



Общий вид разделанного трехжильного кабеля с бумажной изоляцией

1-токопроводящие жилы; 2-фазная изоляция; 3-поясная изоляция; 4-герметичная оболочка; 5-подушка под броней; 6-броня из стальных лент; 7-наружный защитный покров; 8 проволочный бандаж; 9-бандаж из ниток.



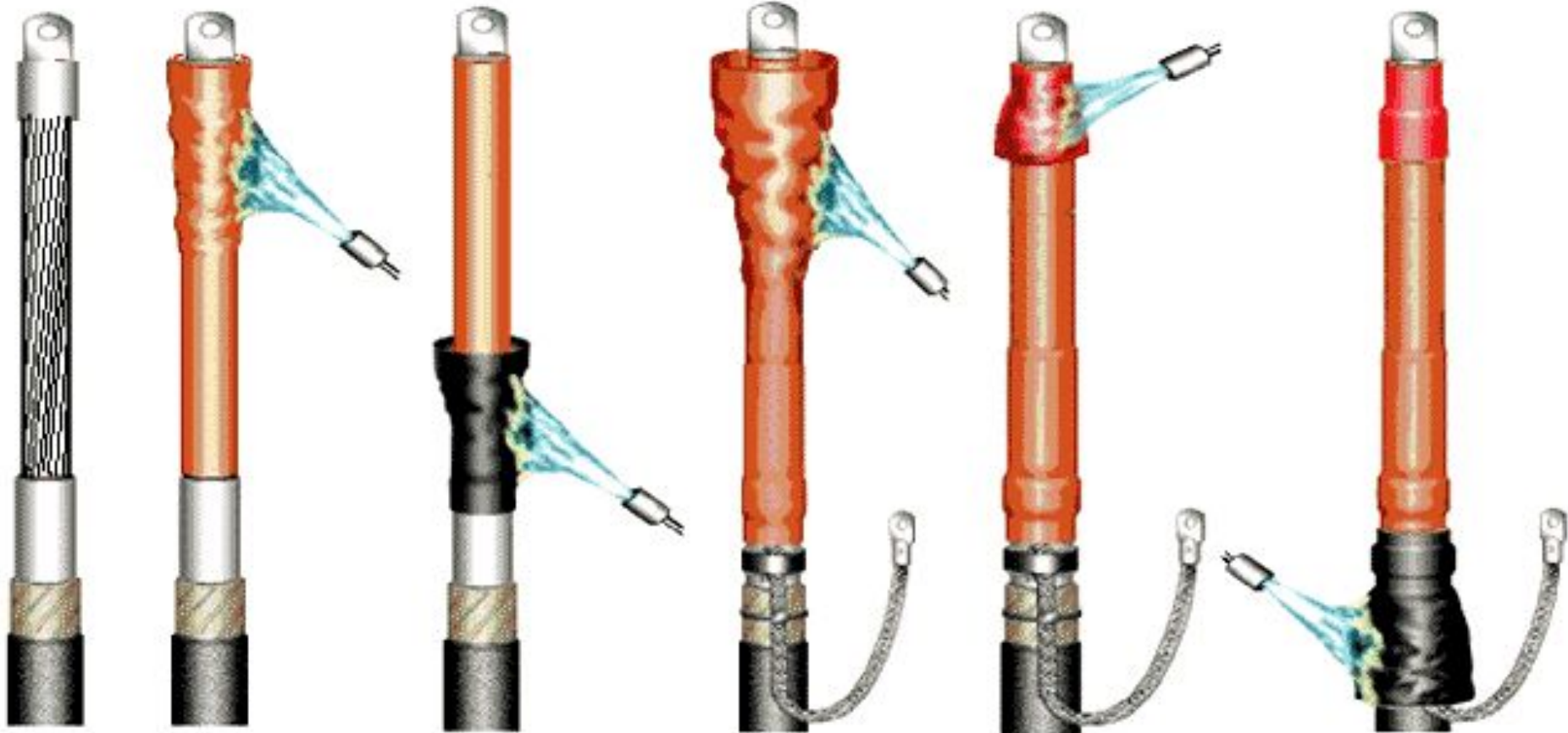
Общий вид разделанного одножильного СПЭ кабеля:

1- токопроводящая жила; 2 - экран из полупроводящей пластмассы; 3 - СПЭ изоляция; 4 - экран из полупроводящей пластмассы; 5 - водонабухающий слой; 6 -экран из медных проволок; 7 - наружная защитная пластмассовая оболочка; 8 - проволочный бандаж



Конструкция СПЭ кабеля

- 1. Токопроводящая жила: круглая многопроволочная уплотненная из меди или алюминия, соответствующая классу 2 по ГОСТ 22483-77**
- 2. Экран по жиле: из экструдированной электропроводящей пероксидосшитой композиции полиэтилена**
- 3. Изоляция: из пероксидносшитого полиэтилена**
- 4. Экран по изоляции: наложен поверх изоляции из экструдированной электропроводящей сшитой полиэтиленовой композиции.**
- 5. Комбинированный экран:**
 - 5.1. Слой, наложенный обмоткой, из электропроводящей водоблокирующей ленты**
 - 5.2. Навив из медных проволок номинальным диаметром 0,7-2,0 мм, поверх которых спирально наложена медная лента не менее 0,1 мм. Минимальная ширина ленты 8 мм**
- 6. Разделительный слой из водоблокирующей ленты**
- 7. Оболочка из полиэтилена**



а)

б)

в)

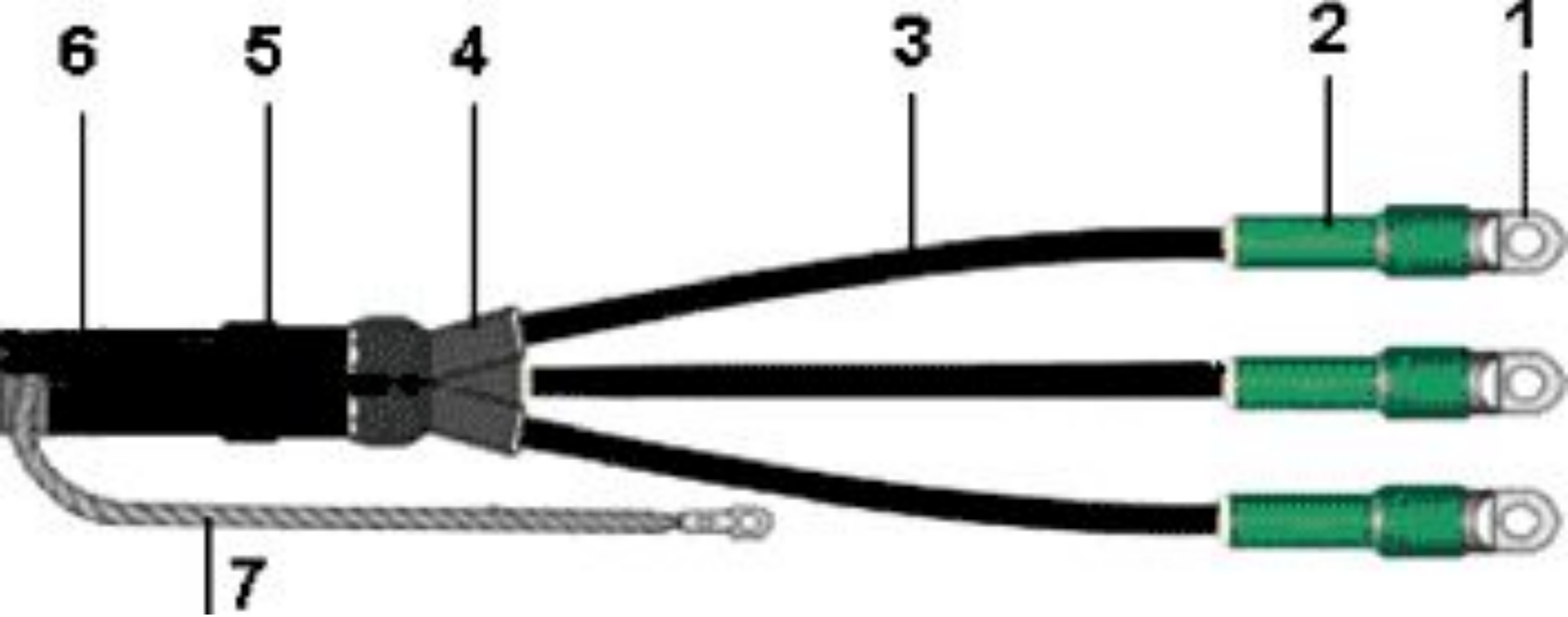
г)

д)

е)

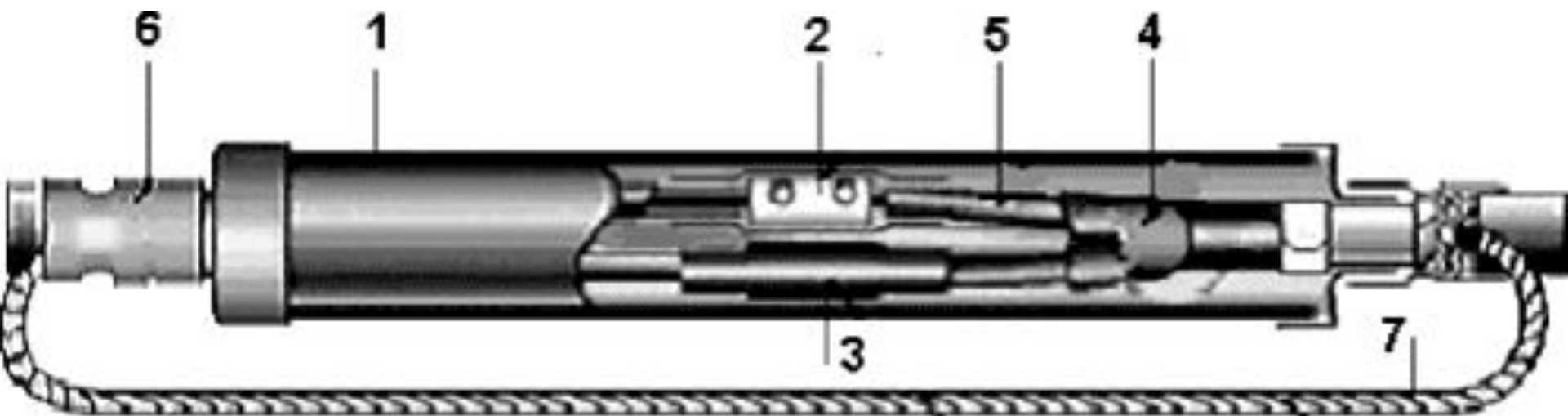
Монтаж концевой термоусаживаемой муфты:

а - разделанный кабель с наконечником; б - усаживание трубки регулятора, выравнивающей электрическое поле; в - усаживание жильной манжеты; г - установка проводника заземления и усаживание шланга; д - усаживание концевой манжеты; е - усаживание поясной манжеты

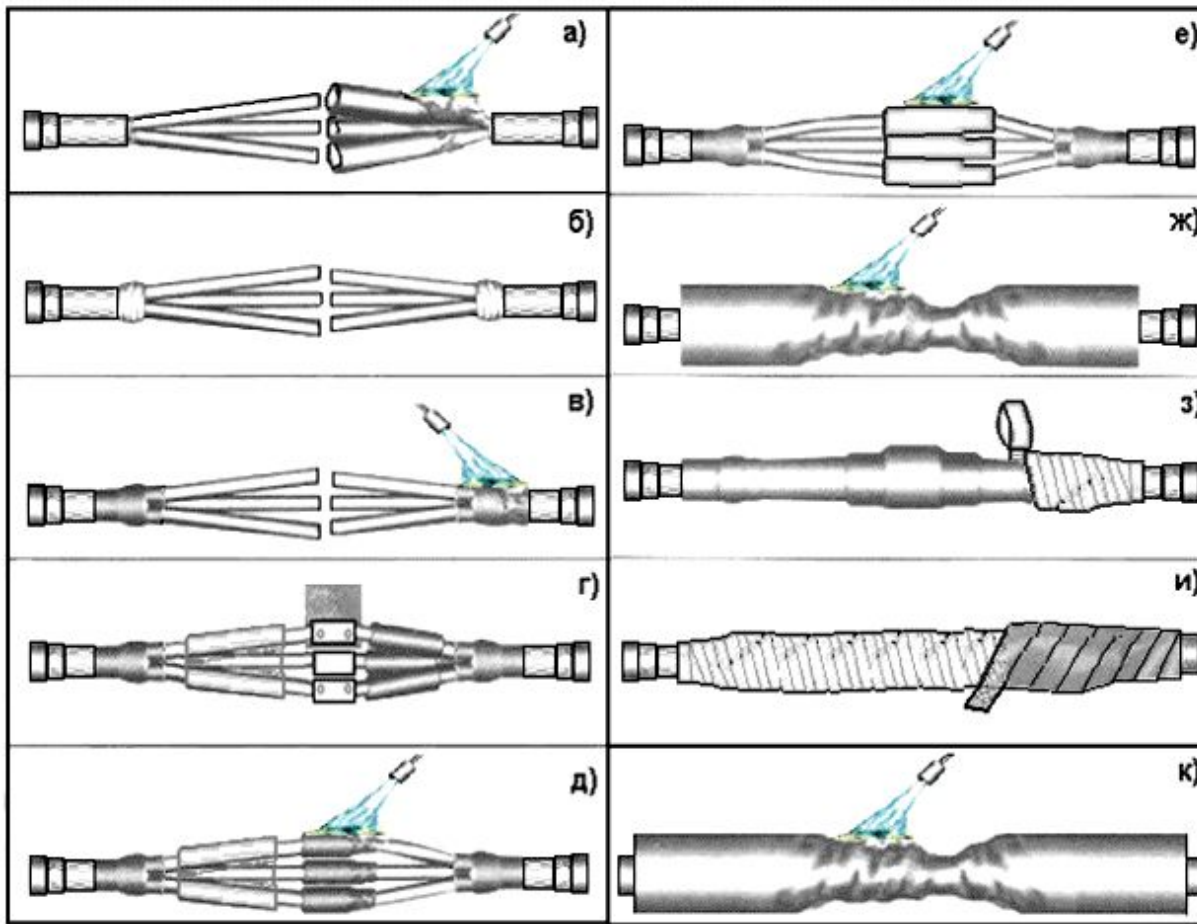


Концевая термоусаживаемая муфта:

1 - наконечник; 2- манжета концевая; 3 - трубка жильная и манжета пальцевая; 4 - перчатка; 5 - лента регулятор для выравнивания электрического поля; 6 - манжета поясная; 7 - проводник заземления

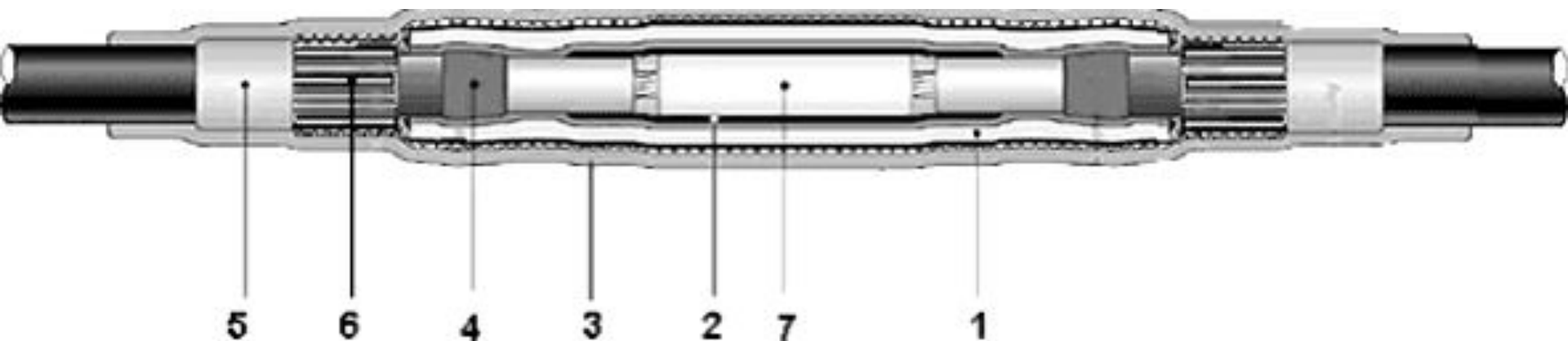


Термоусаживаемая соединительная муфта: 1
-защитный корпус; 2 - болтовое контактное
соединение жил; 3 -манжета, изолирующая
контактное соединение; 4 - перчатка; 5 -
фазная трубка; 6 - манжета для герметизации
корпуса муфты; 7 - проводник,
обеспечивающий непрерывность цепи
заземления.



Монтаж термоусаживаемой соединительной муфты:

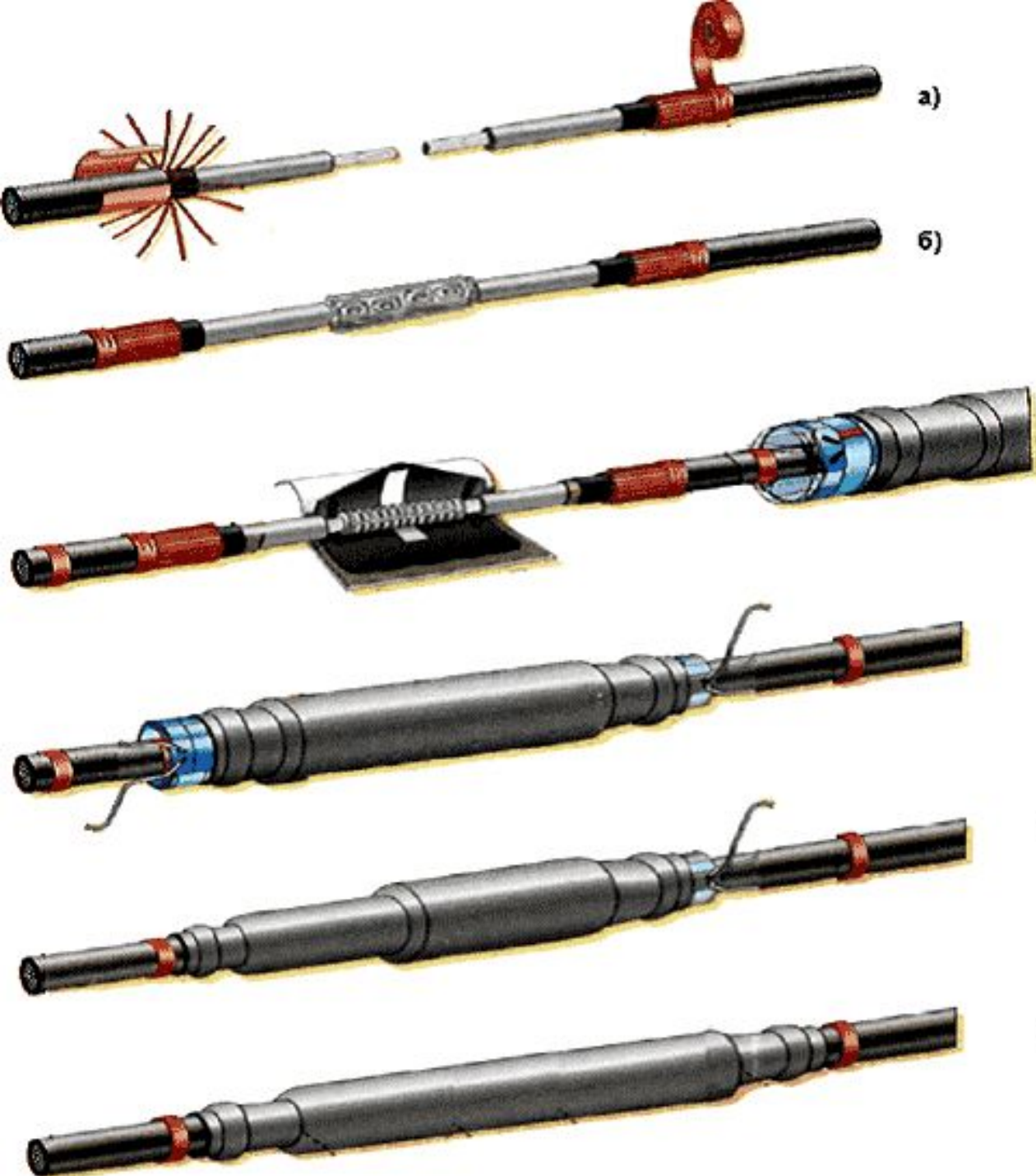
- а - усадка жильных трубок; б - намотка ленты-регулятора; в - усадка перчаток; г -
- соединение жил болтовыми соединителями с оборачиванием их пластинами регуляторами; д - усадка подкладных манжет; е - усадка изолирующих манжет; ж -
- усадка шланга; з - закрепление проводника заземления и обмотка экранной лентой;
- и - намотка ленты-герметика; к - усадка защитного кожуха



Соединительная муфта холодной усадки:

1 - экструдированный двухслойный силиконовый корпус;
2 - полупроводящая пластина; 3 – общий защитный кожух из ЕПДМ-резины; 4 - мастика для выравнивания электрического поля; 5 - герметизирующая мастика; 6 - медная сетка и соединитель экрана; 7 - соединительная гильза

Монтаж соединительной муфты холодной усадки:



а - подготовка экранов
соединяемых
кабелей;

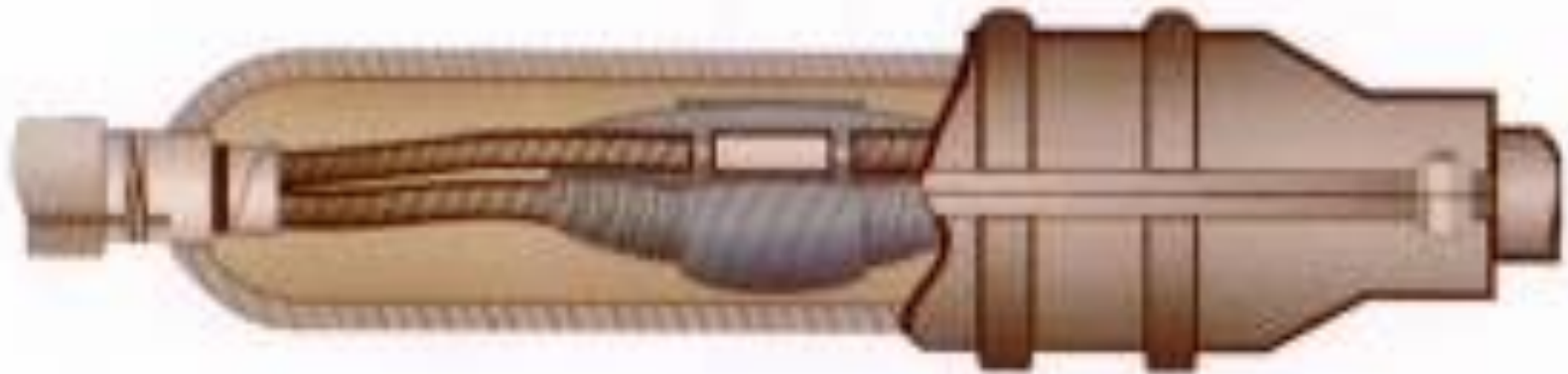
б - соединение жил
опрессованием;

в) в - наложение на место
контактного
соединения жил
пластины с
полупроводящим
слоем для
выравнивания
электрического
поля;

д) г - закрытие муфтой
места соединения
жил кабелей;

д - вытягивание
спиралевидного
корда с той и другой
стороны муфты;

е) е - муфта, готовая для
подачи напряжения
на кабель

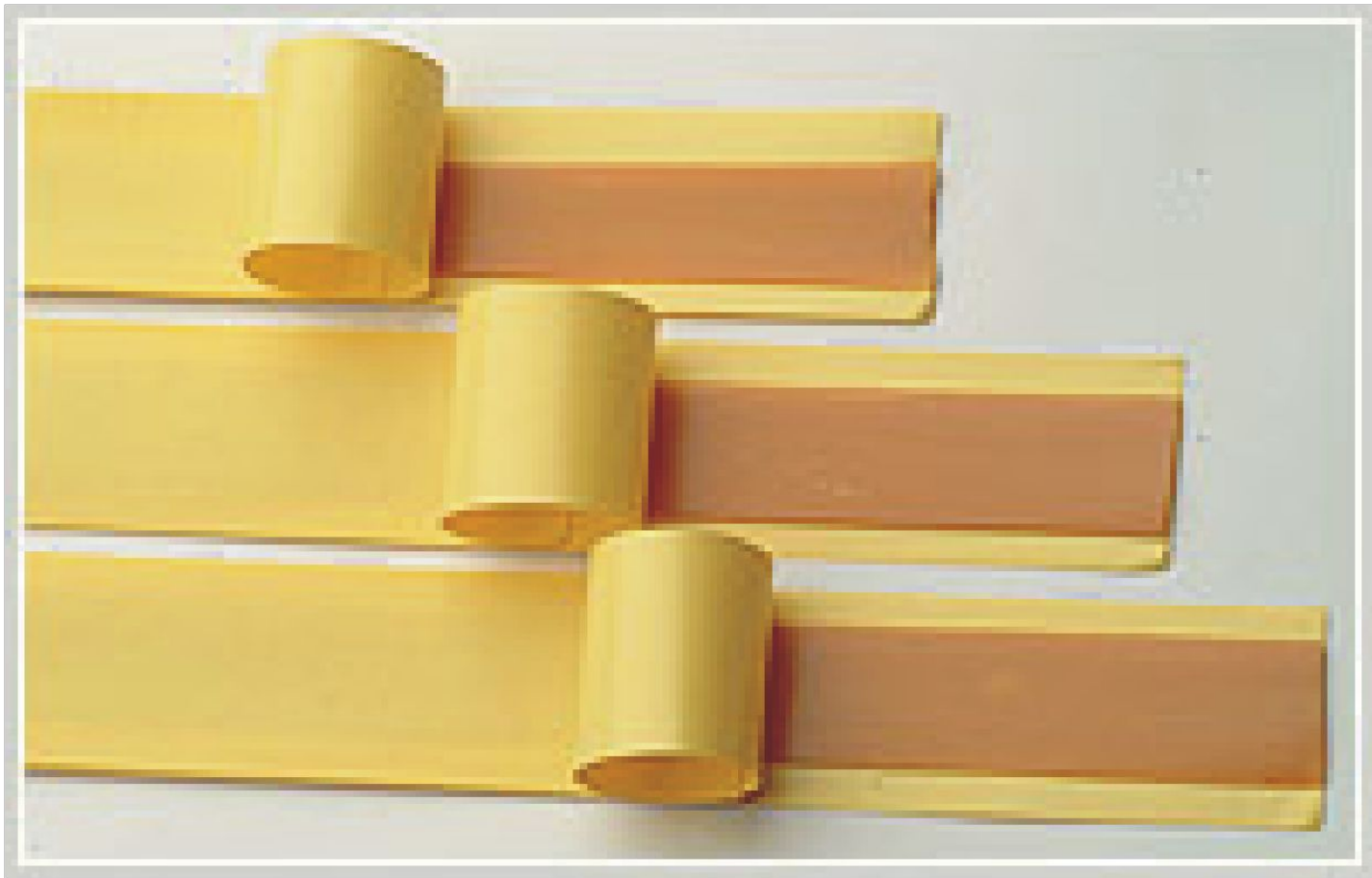


Муфты кабельные свинцовые соединительные типа СС (в комплекте)
Муфты марки СС предназначены для соединения силовых кабелей сечением жил 70-240 мм² в алюминиевой или свинцовой оболочке, с защитными покровами или без них, рассчитанных на напряжение 6 и 10 кВ, проложенных в земле, туннелях, каналах и других кабельных сооружениях при температуре окружающей среды от +50оС до -50оС, а также при относительной влажности не более 98% при температуре до 35оС.



Муфта ответвительная

Муфты разработаны для 4-х жильных кабелей с бумажной или пластмассовой изоляцией с броней и без брони. Например: ВВГ, АВВГ, АПВГ, АВБбШв.



Герметик маслостойкий

Стойкий к длительному агрессивному
воздействию кабельного масла



Мастика наполнитель межфазного пространства
Используется в 10 кВ соединительных муфтах для кабелей с бумажной маслопропитанной изоляцией для заполнения и герметизации внутреннего межфазного пространства.



Изолирующая распорка

Используется для дополнительной межфазной изоляции жил в соединительных муфтах на напряжение 6 и 10 кВ. На боковые стороны распорки нанесен слой мастики.



Гелевые муфты

GelBox: соединительная муфта

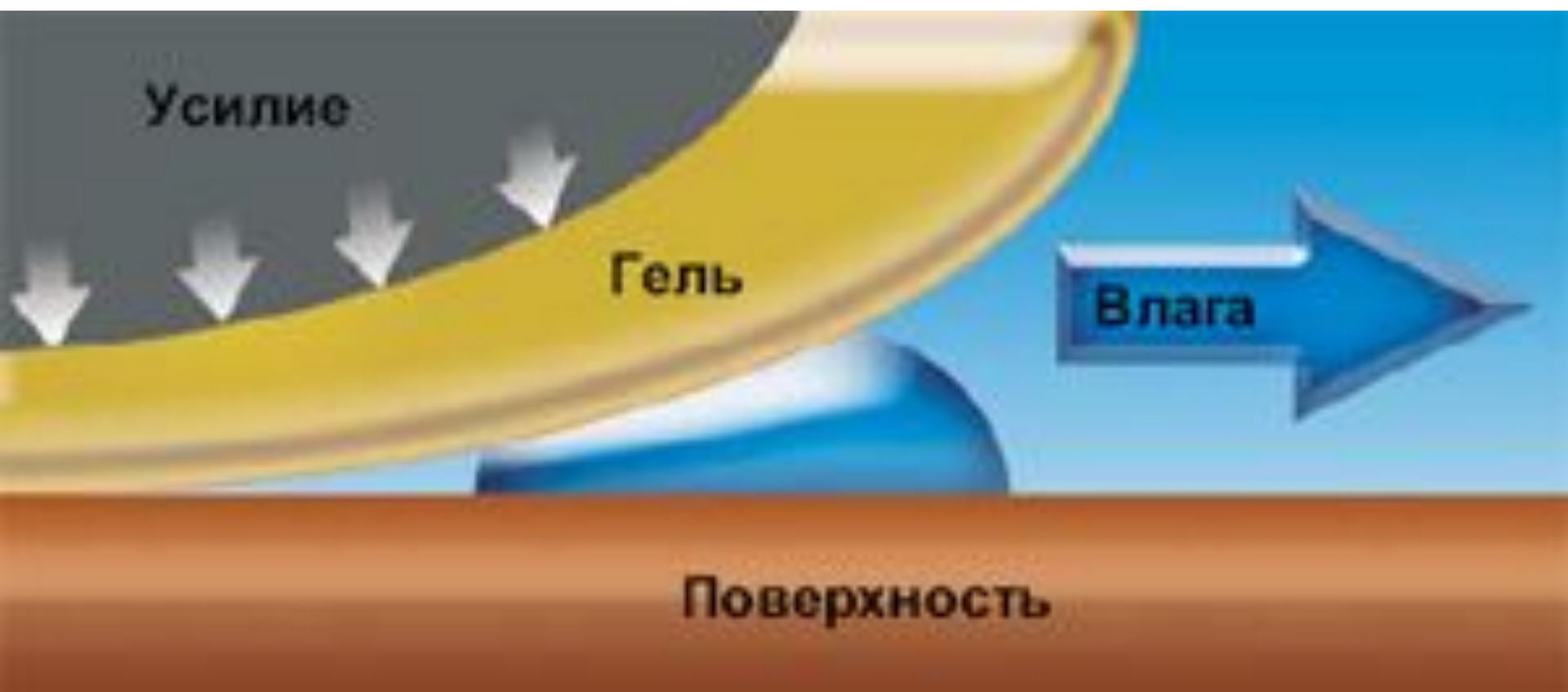


Гелевые муфты
RayGel: соединительная и
ответвительная муфты



Гелевые муфты

GelWrap: соединительная муфта и
ремонтная манжета



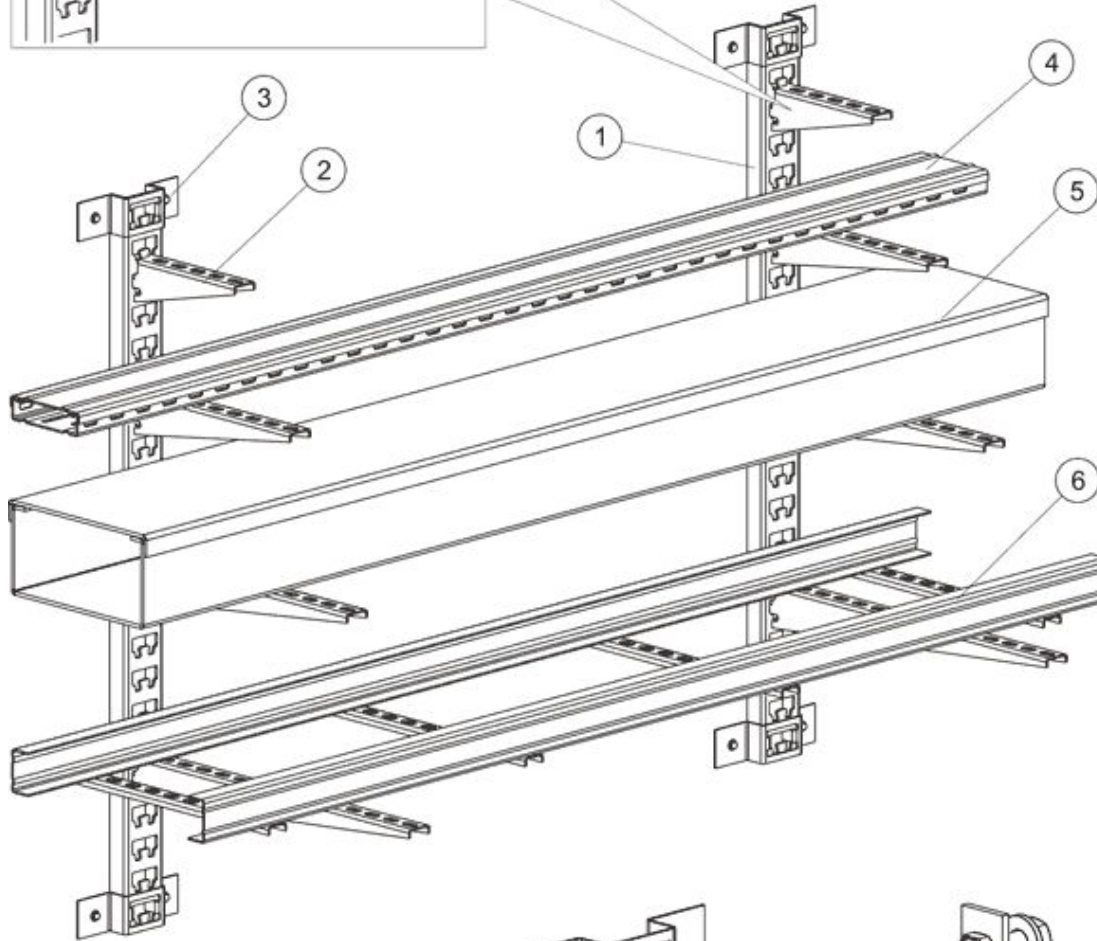


Ленты сигнальные "Электро"

- ЛСЭ ленты сигнальные «Электро» применяются для идентификации электрического кабеля. Цвет красный, надпись на русском и английском языках «Осторожно кабель».
- В зависимости от количества кабелей в траншее укладываются ленты шириной 150, 250, 300, 450, 600, 750 и 900 мм. Намотка в ролике 100 метров.



- ① стойка кабельная
- ② полка кабельная
- ③ скоба К 1157
- ④ лоток перфорированный
- ⑤ короб кабельный
- ⑥ лоток лестничного типа

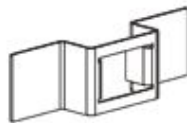


Прокладка кабелей внутри производственных помещений



Ключ К 1156

используется для фиксации полки на кабельной стойке



Скоба К 1157

используется для монтажа кабельных стоек к стенам или несущим конструкциям



Прижим НЛ-ПР

используется для фиксации лотков лестничного типа к кабельным полкам

