



Обзор Synco™ 700

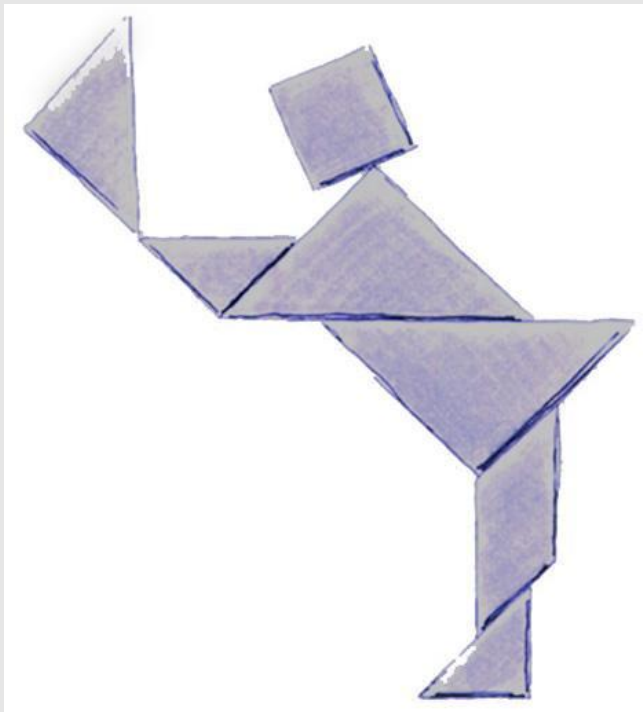
Модульный универсальный контроллер



Synco™



Synco™ 700 RMU модульные универсальные контроллеры HVAC



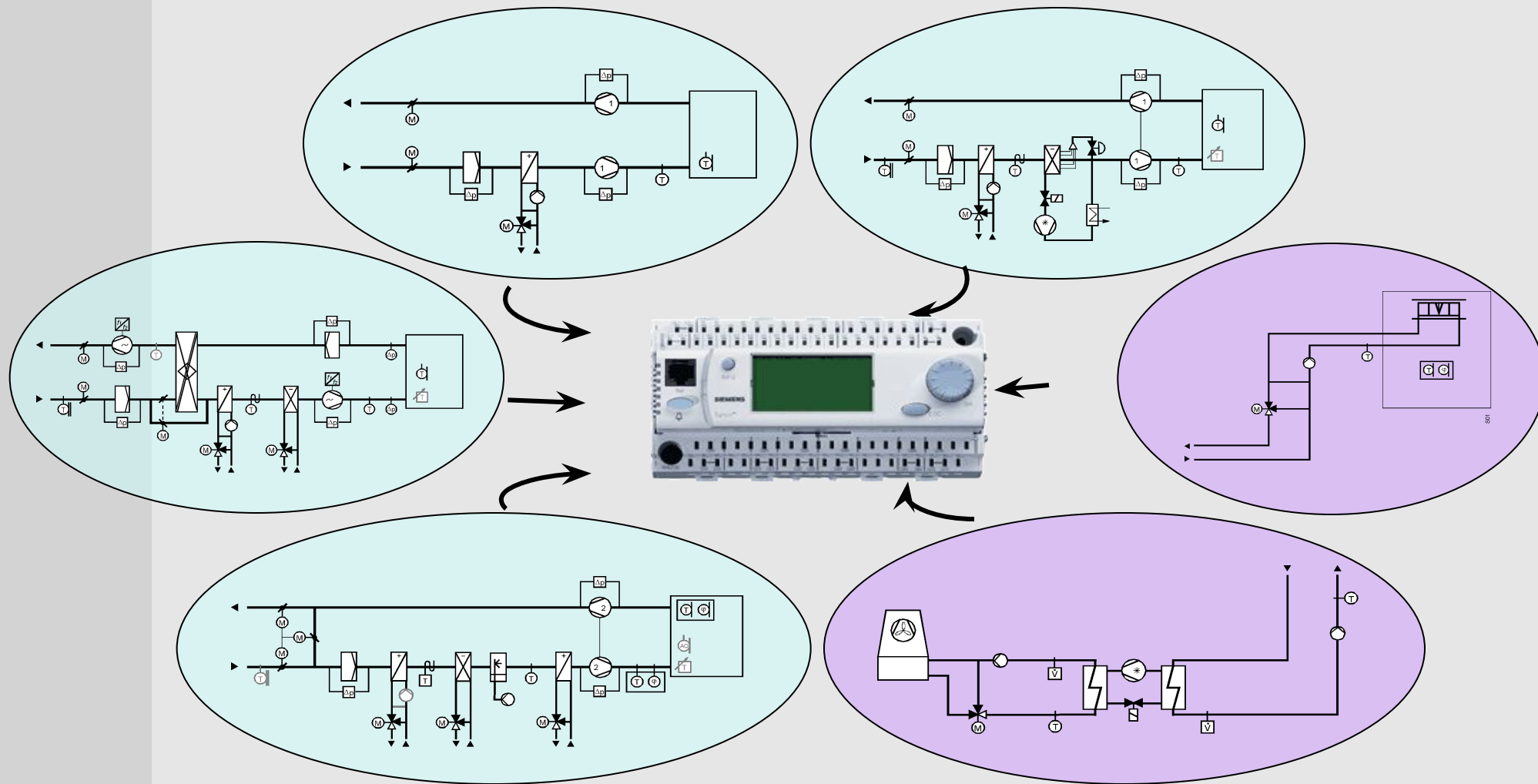
Всегда к вашим услугам

Synco™ 700 универсальные контроллеры осуществляют управление, контроль, мониторинг и обмен информацией .

Synco™ 700 – всегда к вашим услугам.



Различные схемы подключения





Модульный и гибкий

Модульная конструкция



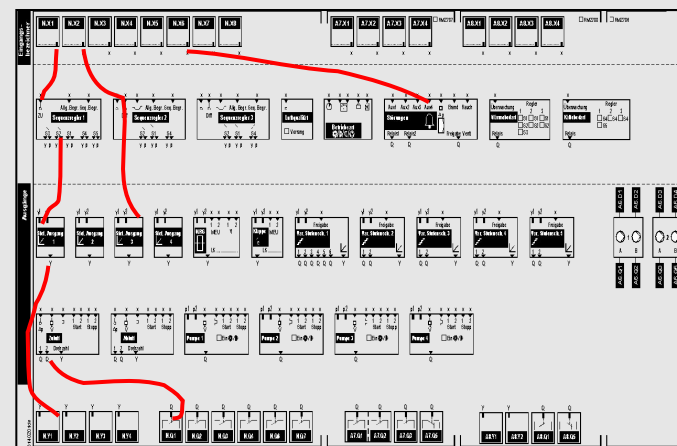
Модули с дополнительными входами и выходами



Модульный также в управлении

Гибкий в применении

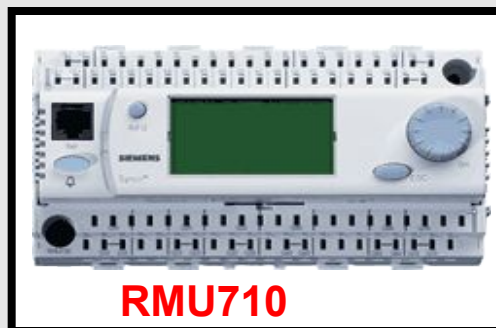
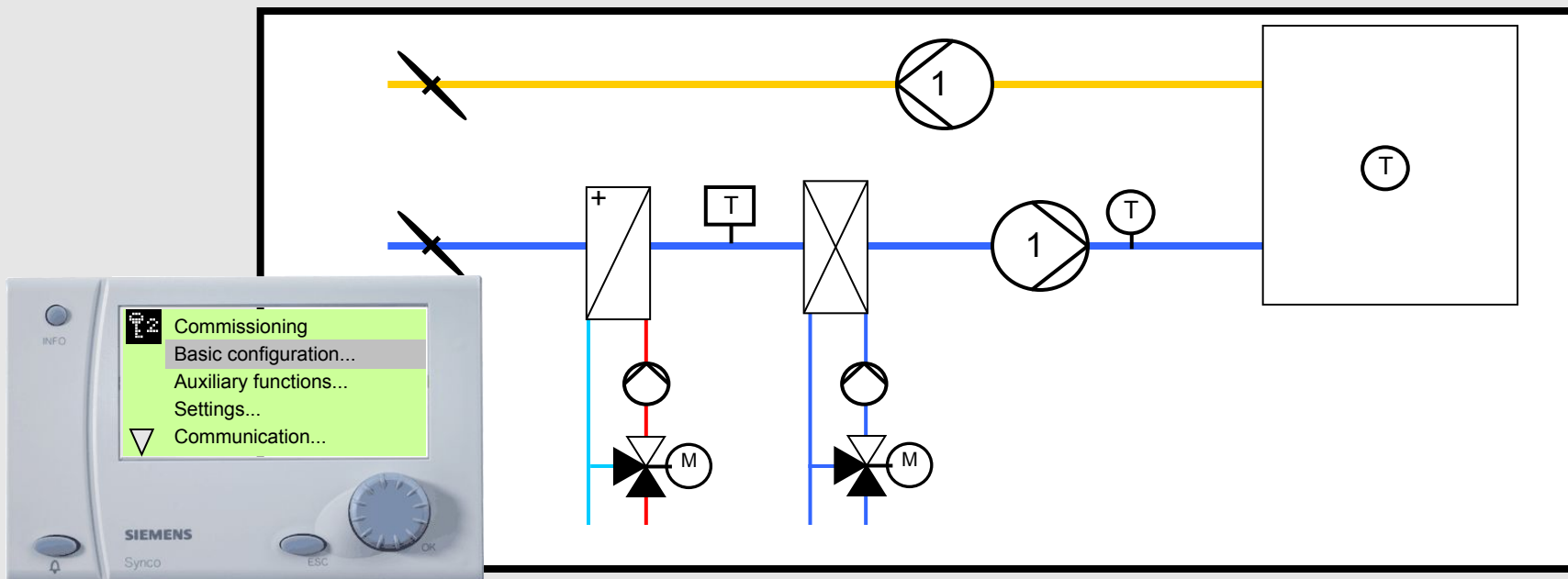
- Для универсального использования в системах вентиляции/кондиционирования/охлаждения
- Приложения могут быть легко сконфигурированы при помощи управления





Пример: Модульный и гибкий

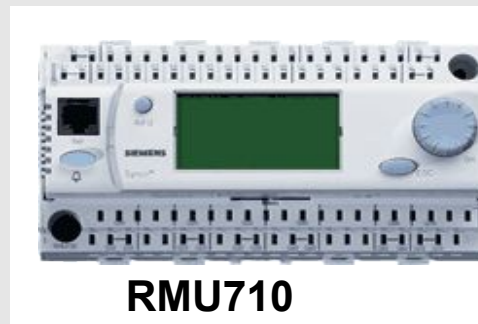
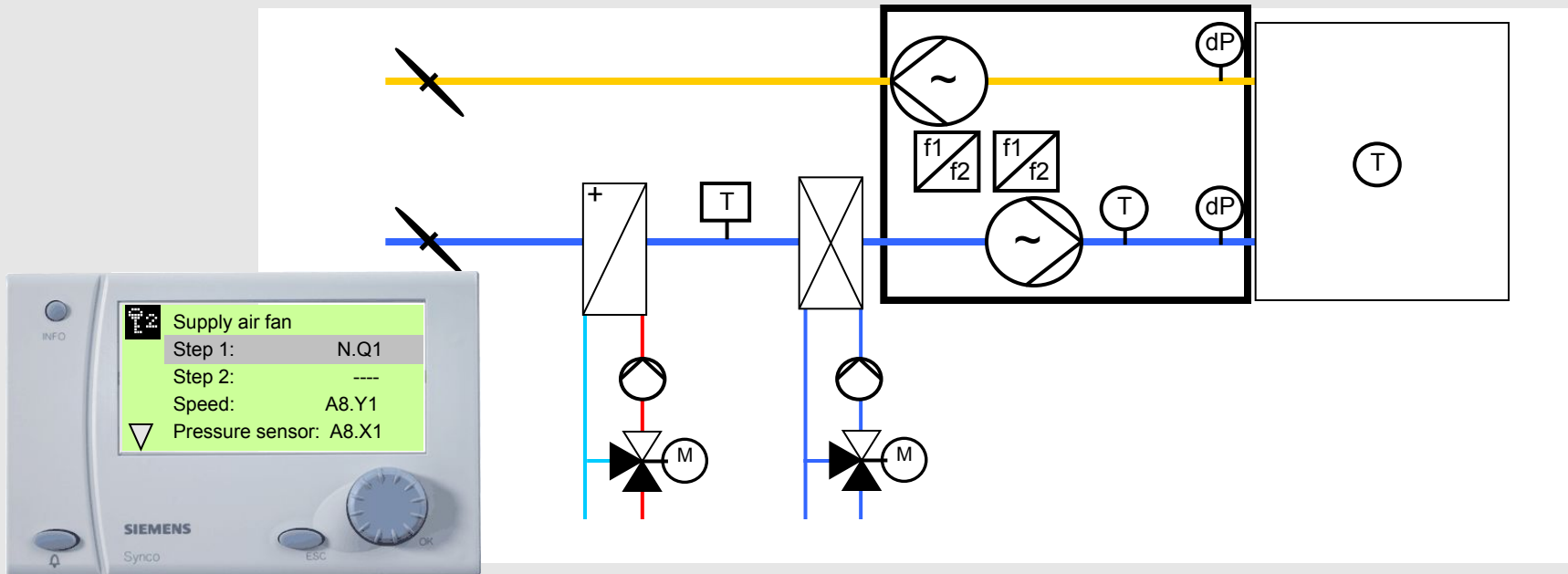
Односкоростные фан койлы , контроль температуры при нагреве и охлаждении воздуха





Пример: Модульный и гибкий

...либо вентилятор с регулируемой скоростью при контроле давления



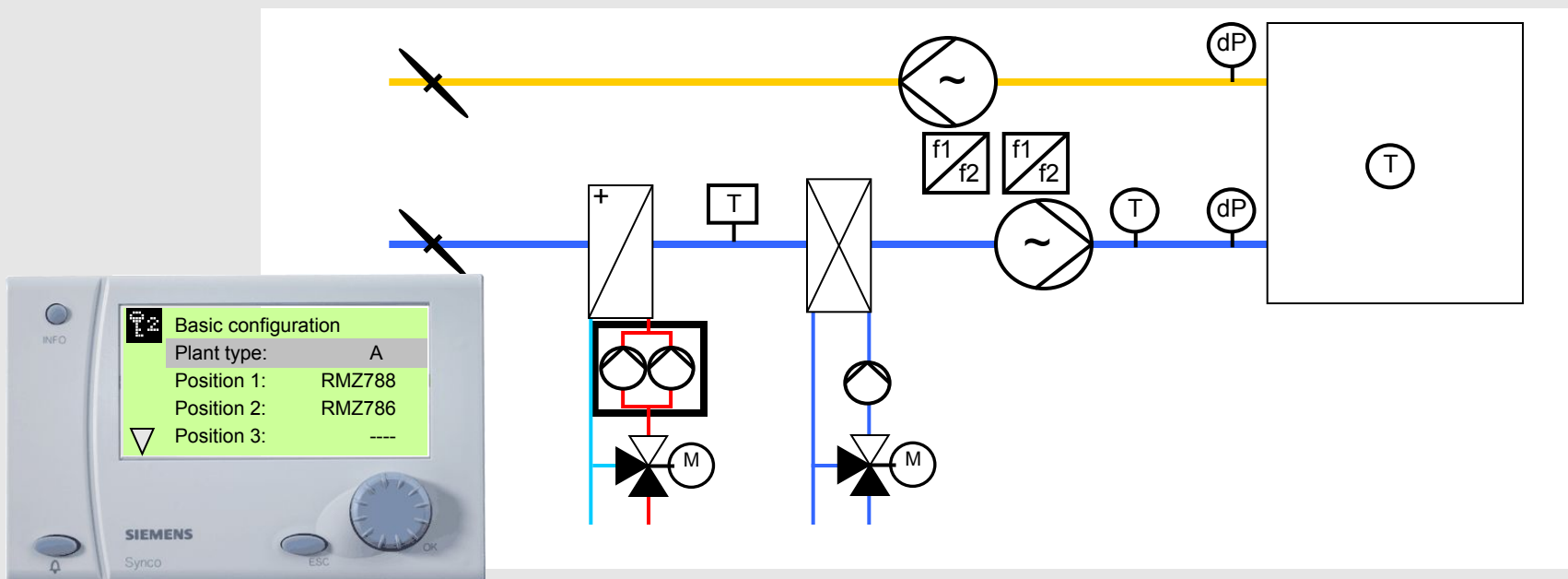
RMU710



RMZ788

Пример: Модульный и гибкий

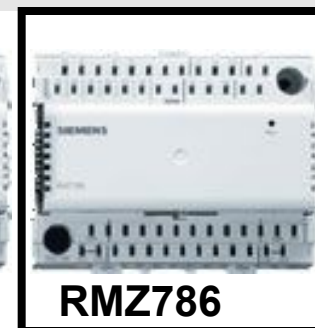
... и управление двойным насосом в контуре предварительного нагрева



RMU710



RMZ788

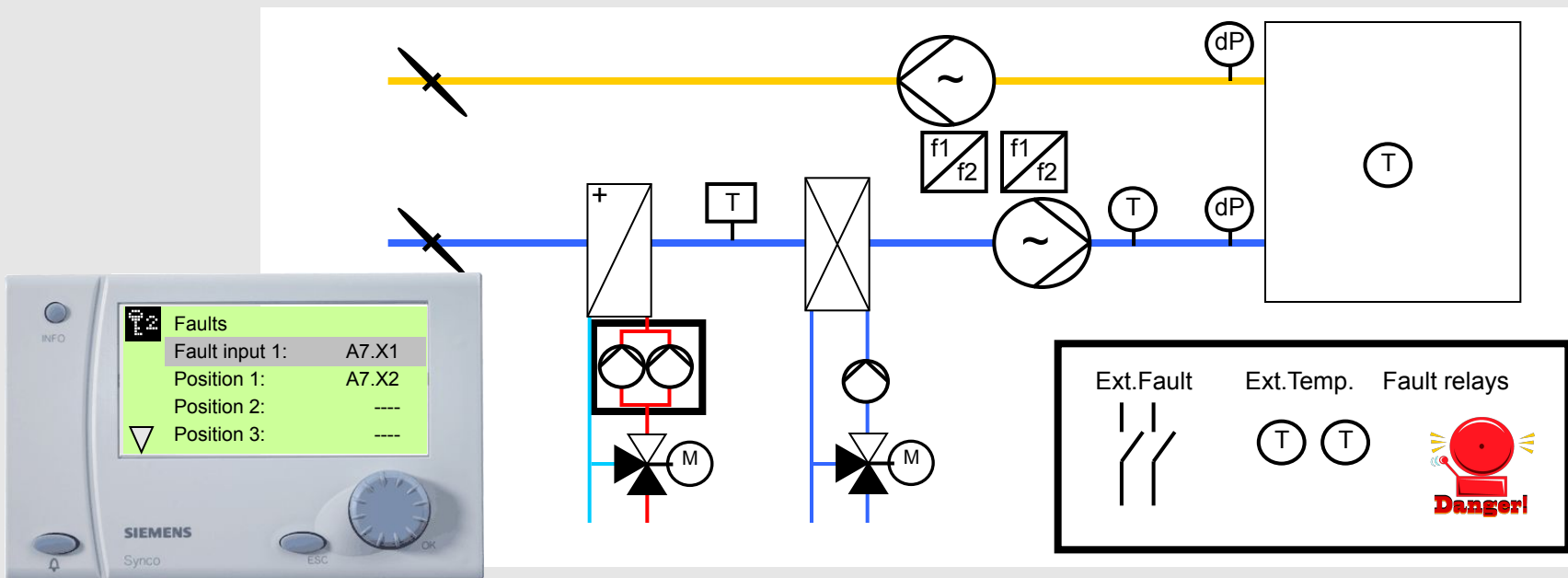


RMZ786



Пример: Модульный и гибкий

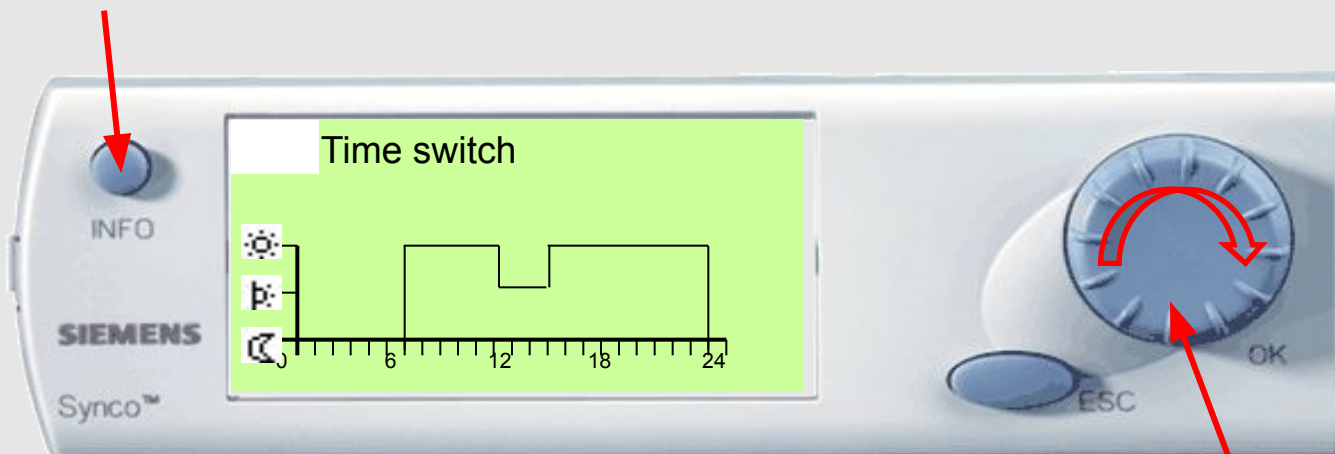
... И дополнительные режимы I/Os для сообщений об ошибках либо дополнительные датчики, например





Synco™ 700 говорит открытым текстом

Нажмите на кнопку, чтобы
получить текущую информацию

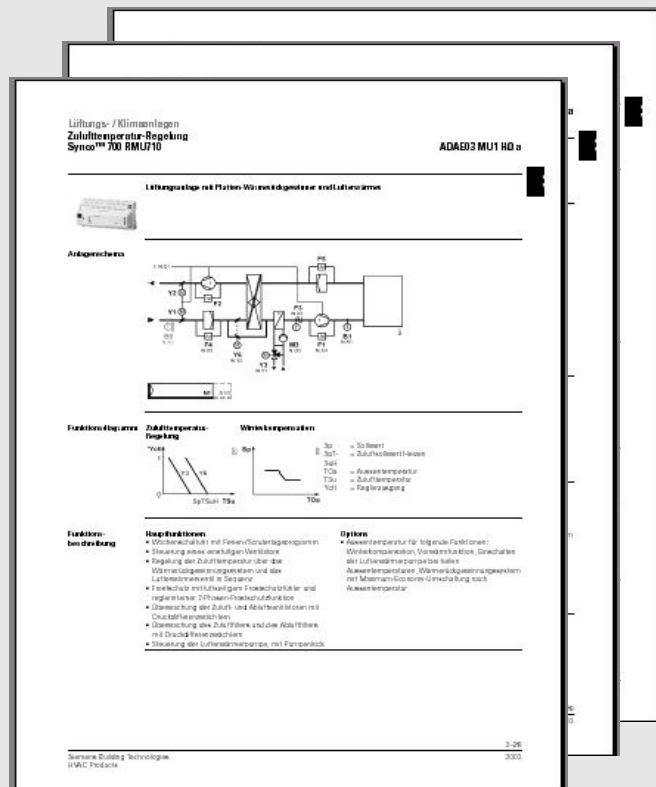


Выберите и нажмите,
ничего не может быть
проще!

С Synco™, вы всегда контролируете вашу установку

Большой каталог приложений

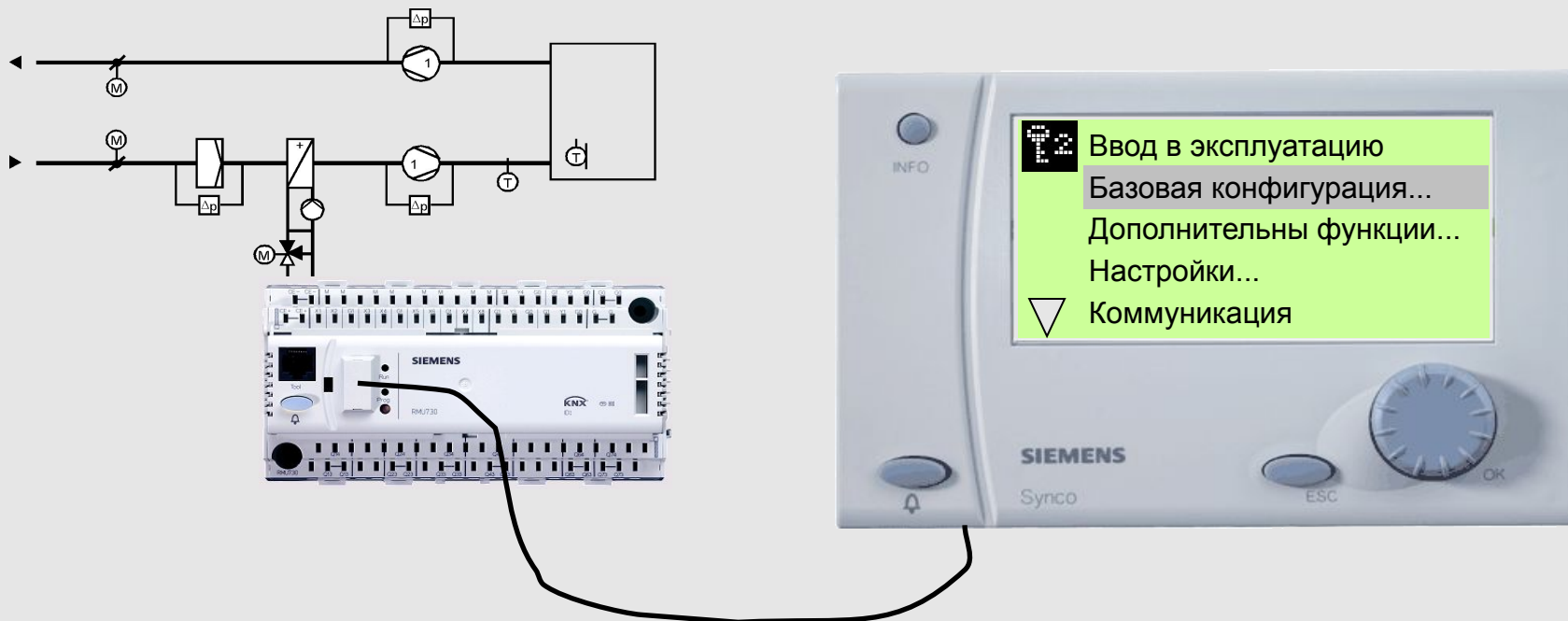
Более 30 полностью документированных стандартных приложений



- Схема установки
- Описание принципа действия
- Диаграмма соединений
- Перечень комплектующих (включая датчики и исполнительные механизмы)
- Инструкции для ввода в эксплуатацию

Решение для вашей системы HVAC находится целиком под контролем специалиста

Инженерия и ввод в эксплуатацию



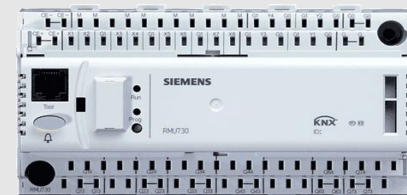
- Все функции могут быть просто активированы при помощи местного управления
- Контроллер может быть легко подстроен к местным требованиям на месте монтажа
- Предварительно запрограммированные функции прошли полную проверку, что значительно упрощает ввод в эксплуатацию



Synco™ 700 RMU – Компоненты

Модульные универсальные контроллеры RMU ...

- RMU710
- RMU720
- RMU730



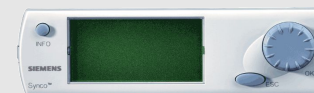
Дополнительные модули RMZ7...

- RMZ786
- RMZ787
- RMZ788



Блоки оператора

- Встроенного типа RMZ790
- Съёмного типа RMZ791
(в комплекте с 2м. кабеля)



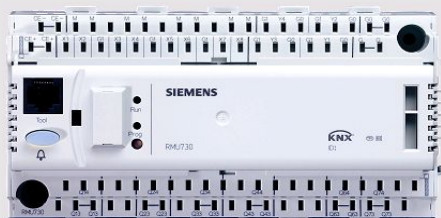


Synco™ 700 RMU – Основные функции контроллеров

3 разных типа универсальных контроллеров

RMU710

6 UI



2 AO



2 DO

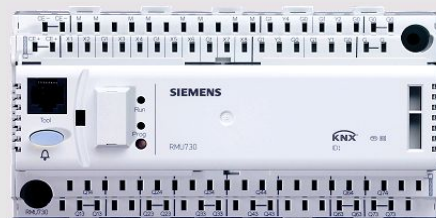


1



RMU720

8 UI



3 AO



4 DO



2



RMU730

8 UI



4 AO



6 DO



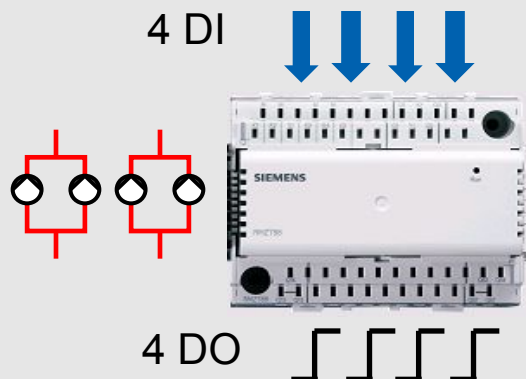
3



Функции дополнительных модулей

Модуль двойного насоса

MZ786

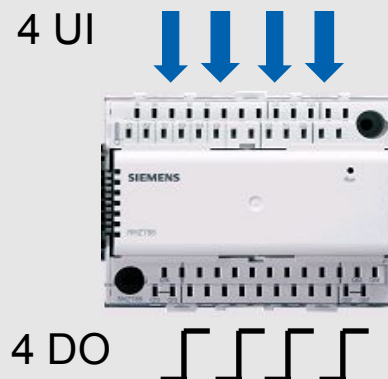


Контроль 2-
ух двойных
насосов
(2 x 2 насоса)

Универсальный

модуль I/O

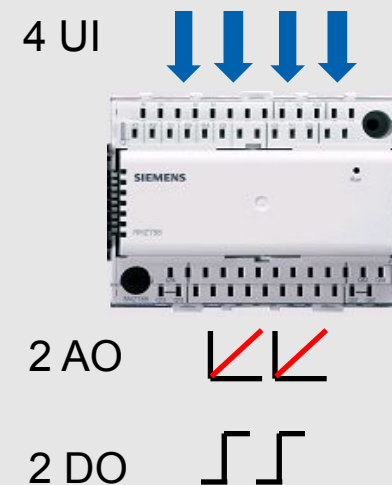
RMZ787



Универсальный

модуль I/O

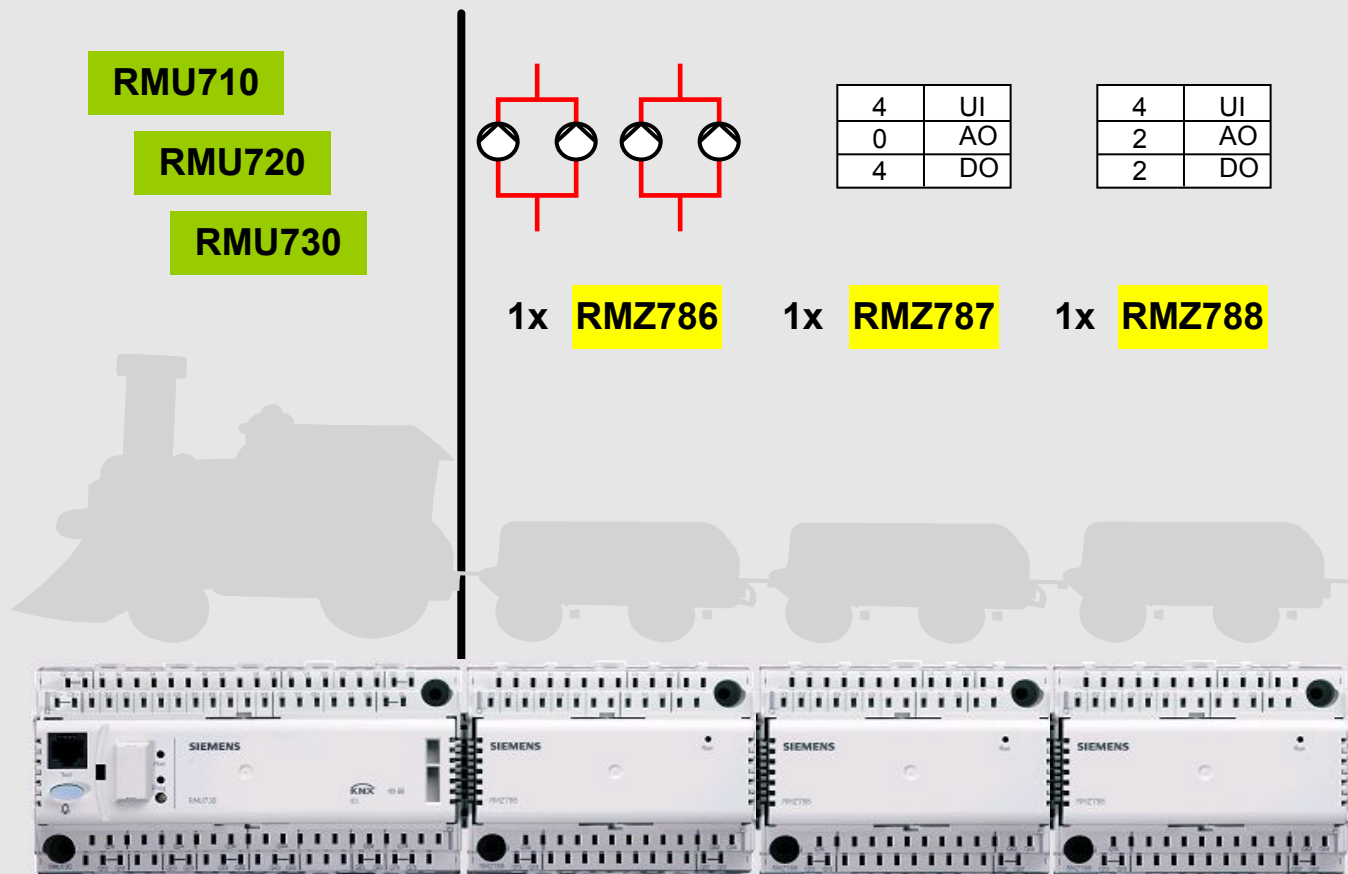
RMZ788





Synco™ 700 RMU – Комбинации модулей

1 контроллер 3 дополнительных модуля



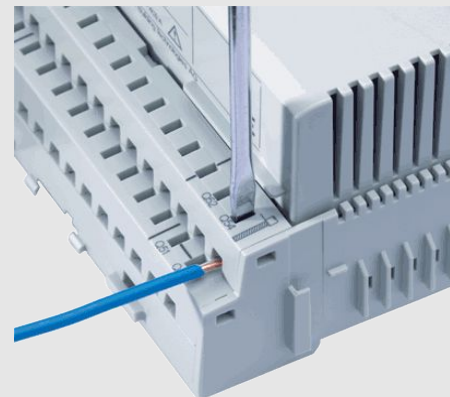
Низко стоимостные методы монтажа

Synco™ 700



Модули просто соединяются

Synco™ 200 и 700



Терминалы с пружинными клеммами:
 - Прокладка провод в 6 раз быстрее
 - Лучшее качество

Монтаж Synco™ означает экономию денег



Synco™ 700 RMU – периферийные Устройства



Универсальные выходы

Пассивный: LG-Ni 1000, T1, Pt1000

Активный: DC 0...10 V

Цифровой контакты без
напряжения

Сигнальные выходы

Аналоговый : DC 0...10 V

Цифровой: релейные выходы
potential-free AC 230 V



Регуляторы уставок и комнатные блоки

BSG21..

QAA24

QAA25 / QAA27

QAW740



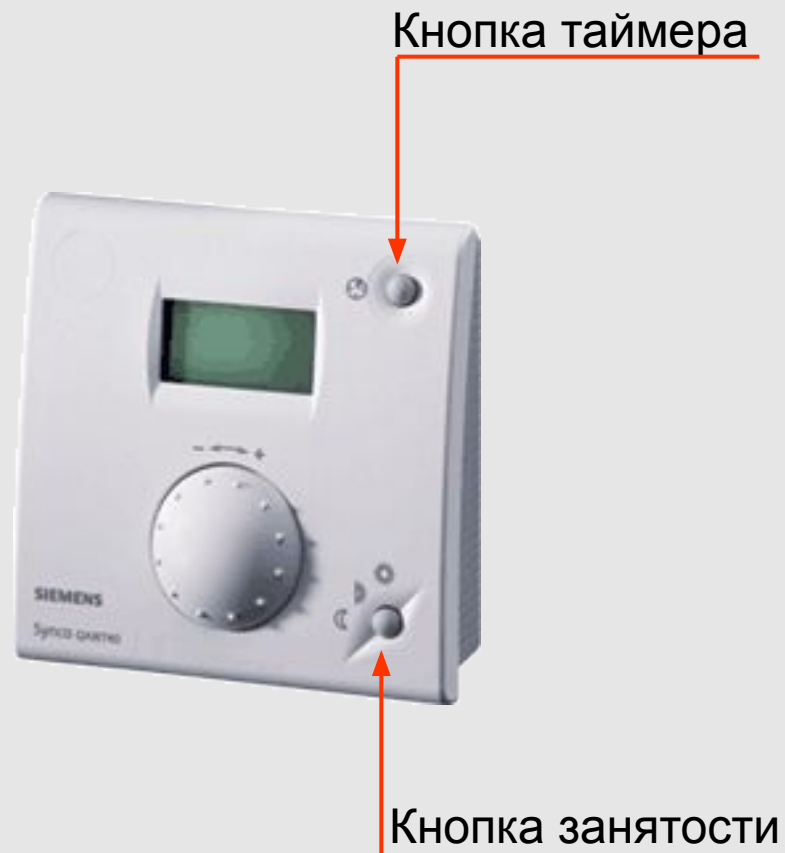
Блок управления помещением QAW740 – Рабочие элементы

Функции

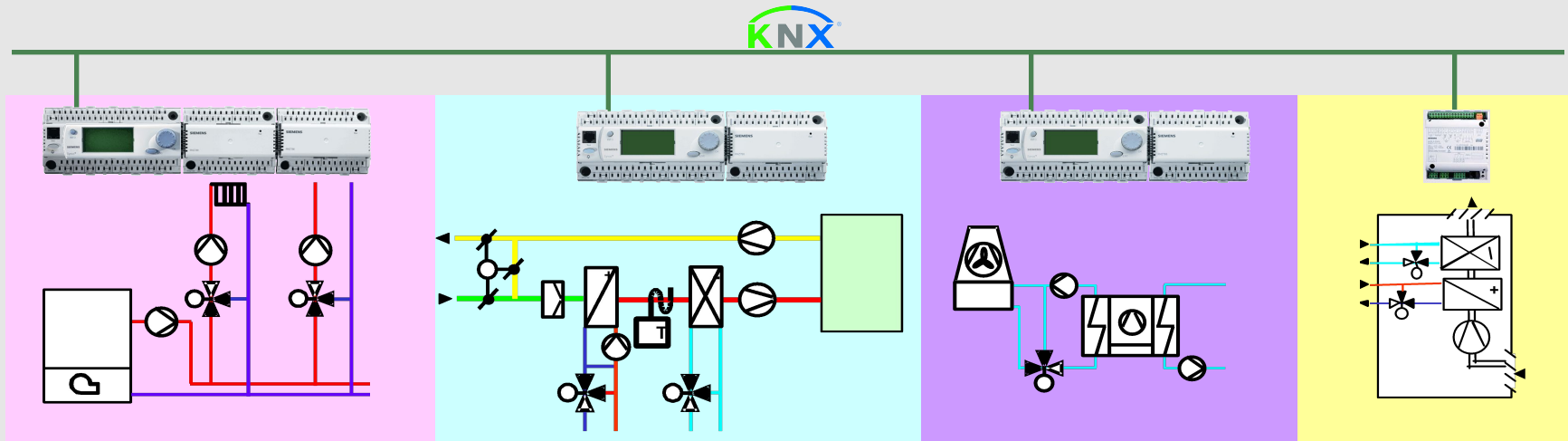
- Температура помещения
- Перенастройка уставок
- Функция таймера для комфортного режима
- Кнопка занятости
- Дисплей рабочего состояния
- Дисплей неисправностей (Аварийный звонок на дисплее)

Особенности

- Подсоединен к шине Konnex
- Энергоснабжение непосредственно через шину
- Не требуется отдельный источник энергоснабжения



Стандарт обмена информации по шине Konnex (LTE-режим)



Автоматически изменяются только несколько настроек и данных:

- Потребность в энергии (нагрев, охлаждение)
- Программы рабочих и выходных дней
- Синхронизация времени
- Неисправности и т.д.

С шиной Konnex, обмен данными начинается прямо со старта без дорогостоящей инженерии

Оптимальная координация работы установки HVAC :

- Усиливает комфорт
- Снижает эксплуатационные расходы

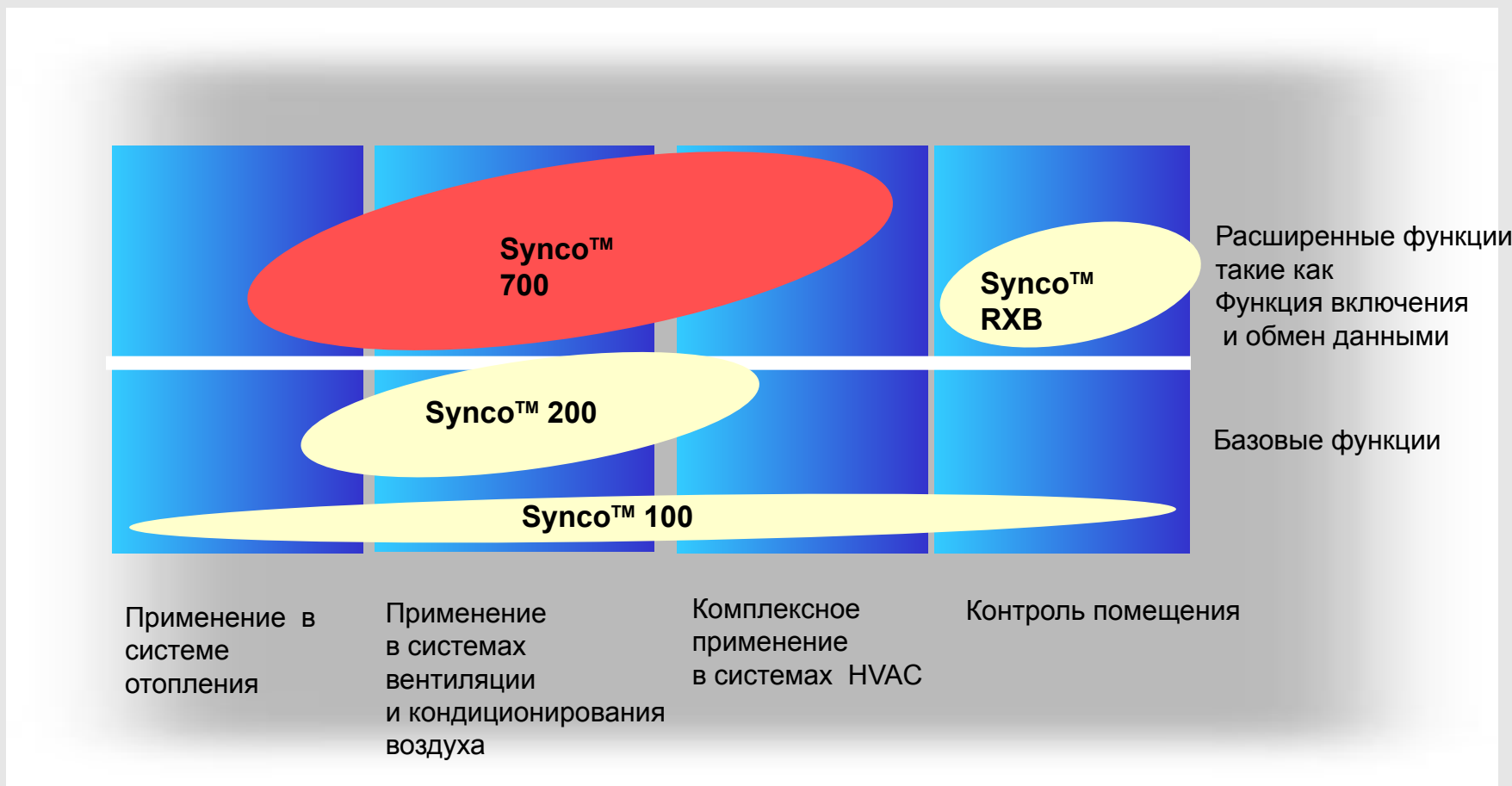


Synco™ 700 RMU – Топология





Synco™ 700





Synco™ 700 – модульные универсальные контроллеры

Всегда к вашим услугам

- Гибкая модульная конструкция
- Интуитивное управление
- Предварительно программируемые приложения
- Простой ввод в эксплуатацию
- Стандарт обмена информацией по открытой шине Konnex
- Низко стоимостные монтажные работы





Synco™ 700 – всегда к вашим услугам

