

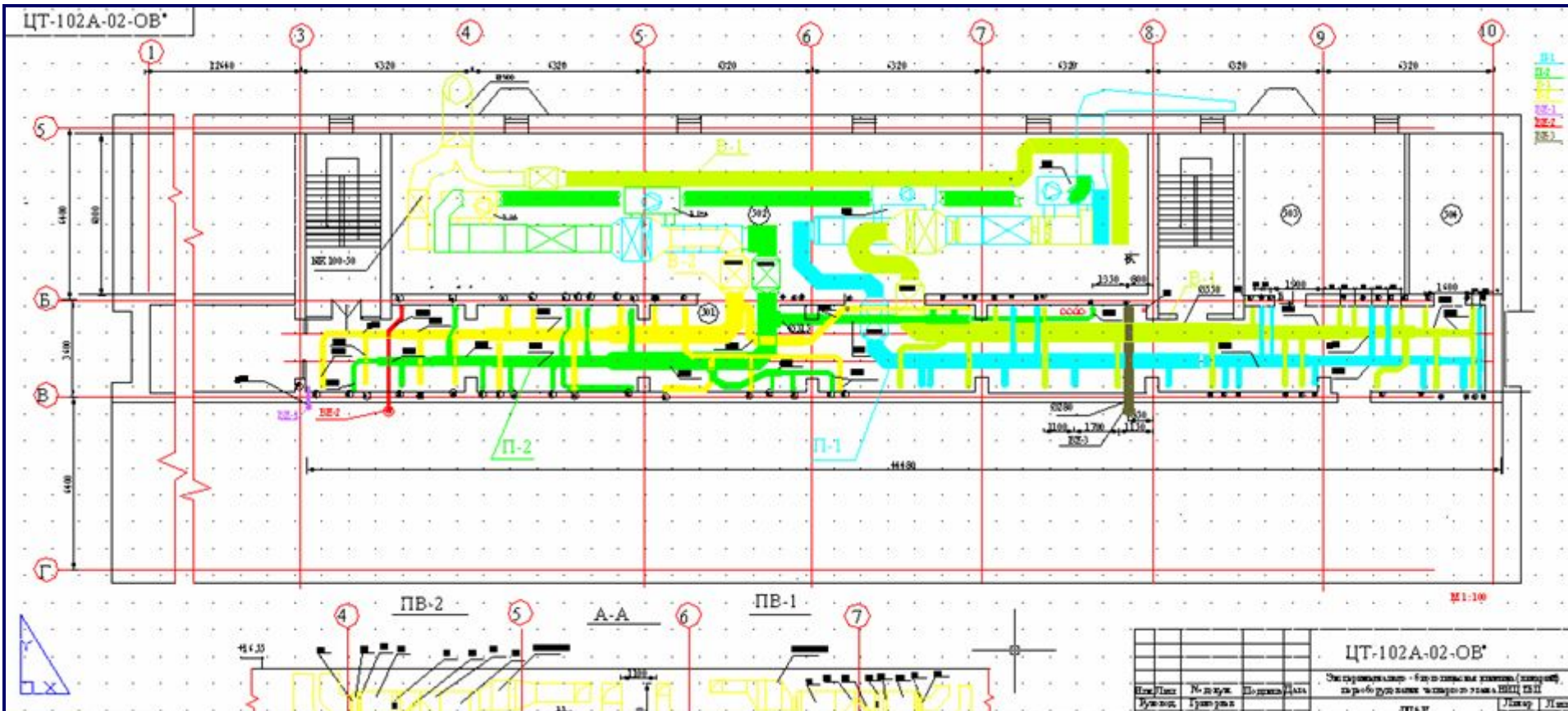
**«ПРОБЛЕМЫ СОВРЕМЕННЫХ
МЕДИЦИНСКИХ И ЭКСПЕРИМЕНТАЛЬНО-
БИОЛОГИЧЕСКИХ КЛИНИК И ПУТИ ИХ
РЕШЕНИЯ»**

Григорьев В.В.,
руководитель проектной
мастерской «ЧП-421»

grigoriev-v@rambler.ru
8-499-270-86-60

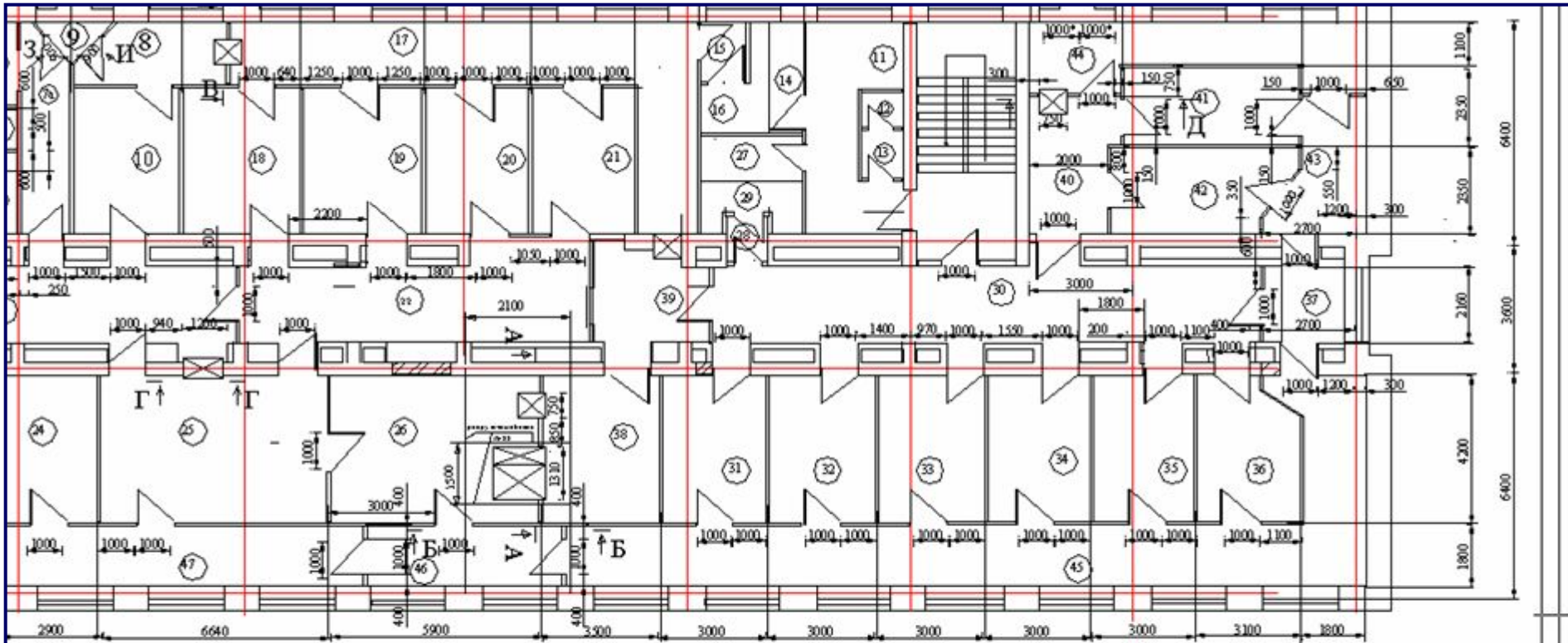
План технического этажа ЭБК НИЦ ТБП

ЧП-421



План четвертого этажа ЭБК НИЦ ТБП

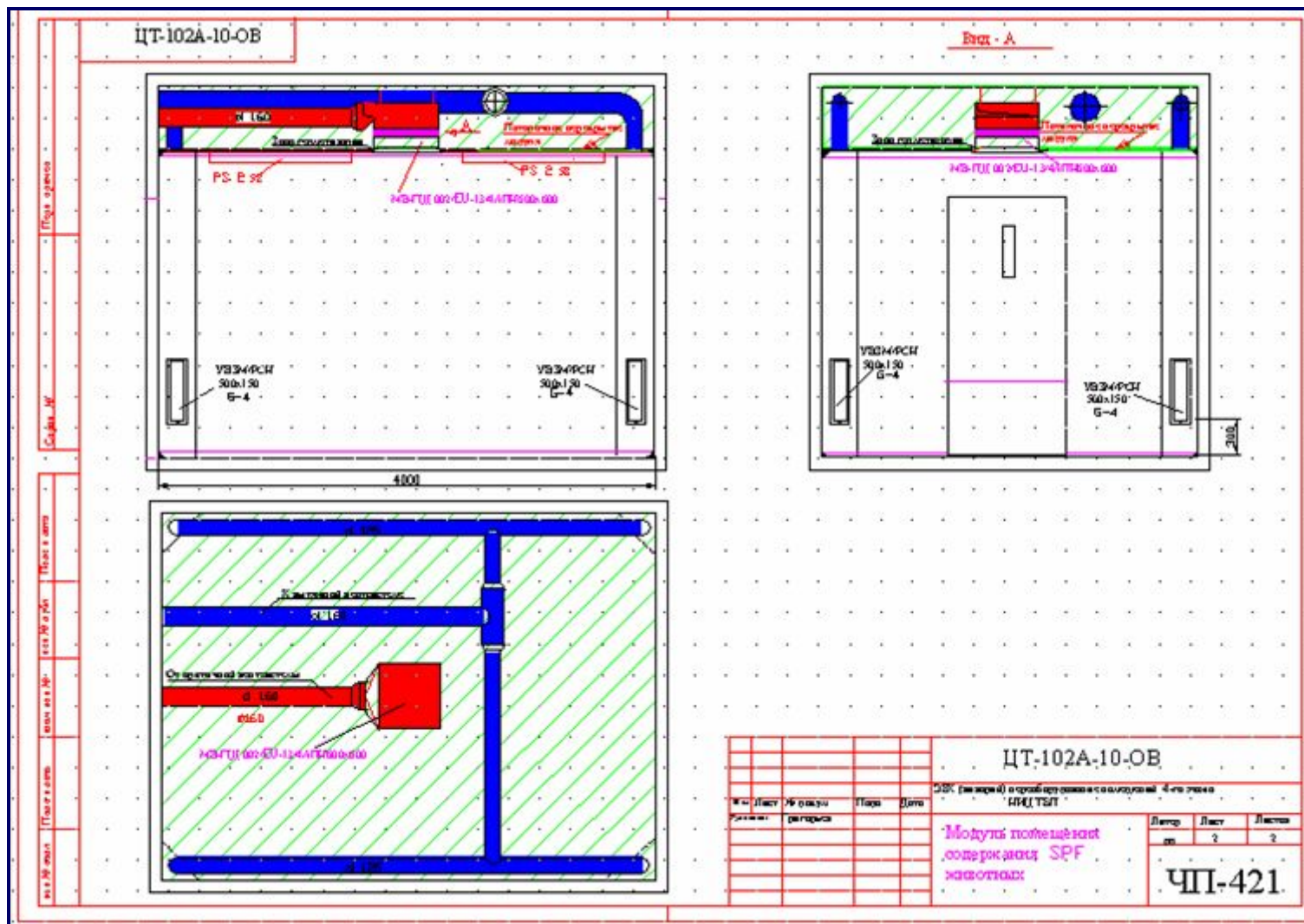
ЧП-421



				ЦТ - 102А - 01 - АС**		
				Эксплуатационно - монтажный план (шпатель)		
				переоборудования четвертого этажа НИЦ ТБП		
Имя Лист	№ докум.	Подпись	Дата	ПЛАН		Лист
Руковод.	Генеральн.					из 1
Разработч.	Эксплуатация					Лист 2

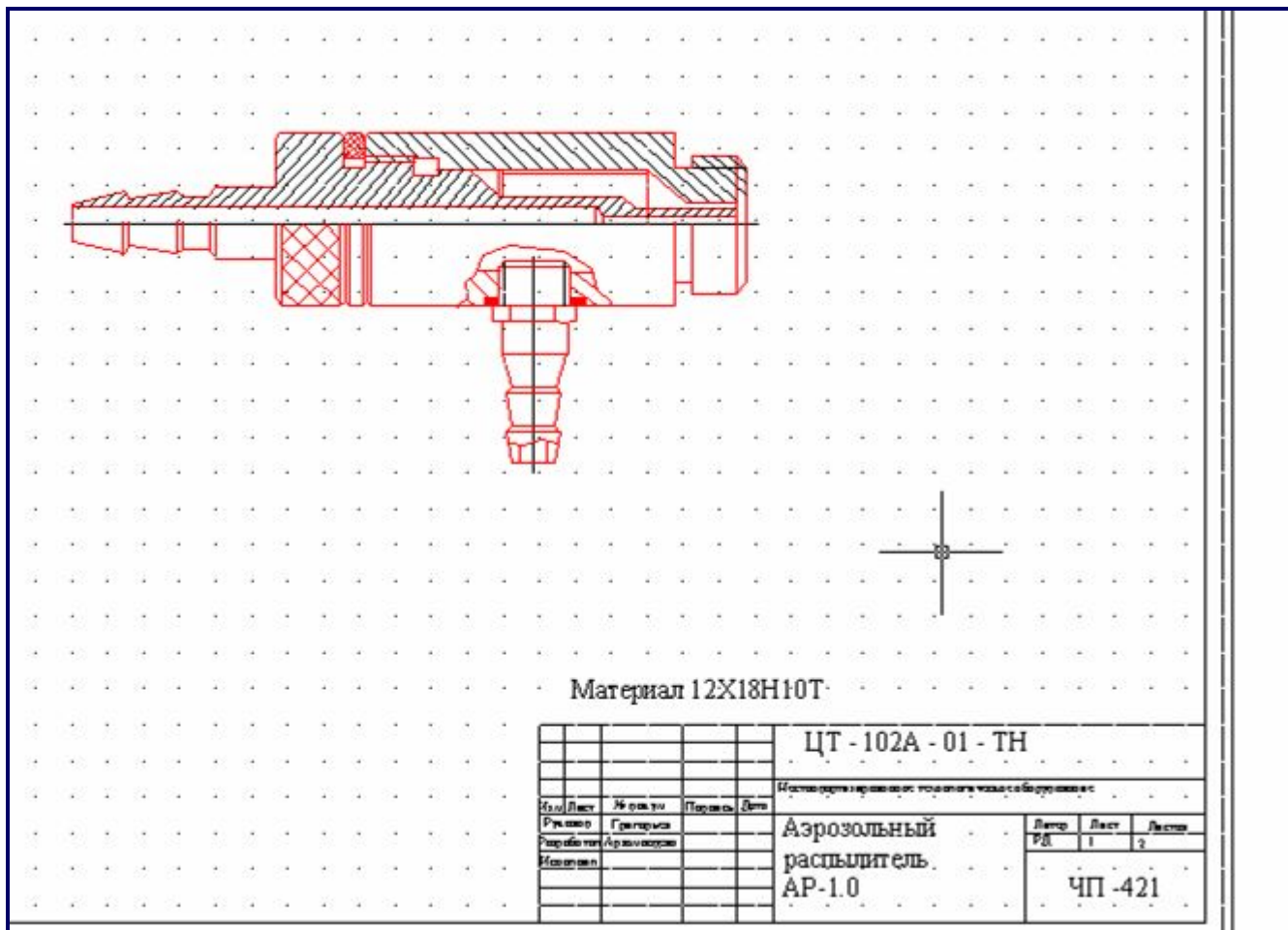
Модуль изолированного помещения ЭБК НИЦ ТБП

ЧП-421



Аэрозольный распылитель ЭБК НИЦ ТБП

ЧП-421



Спасибо за внимание!

Григорьев В.В.,
руководитель проектной
мастерской «ЧП-421»

grigoriev-v@rambler.ru
8-499-270-86-60