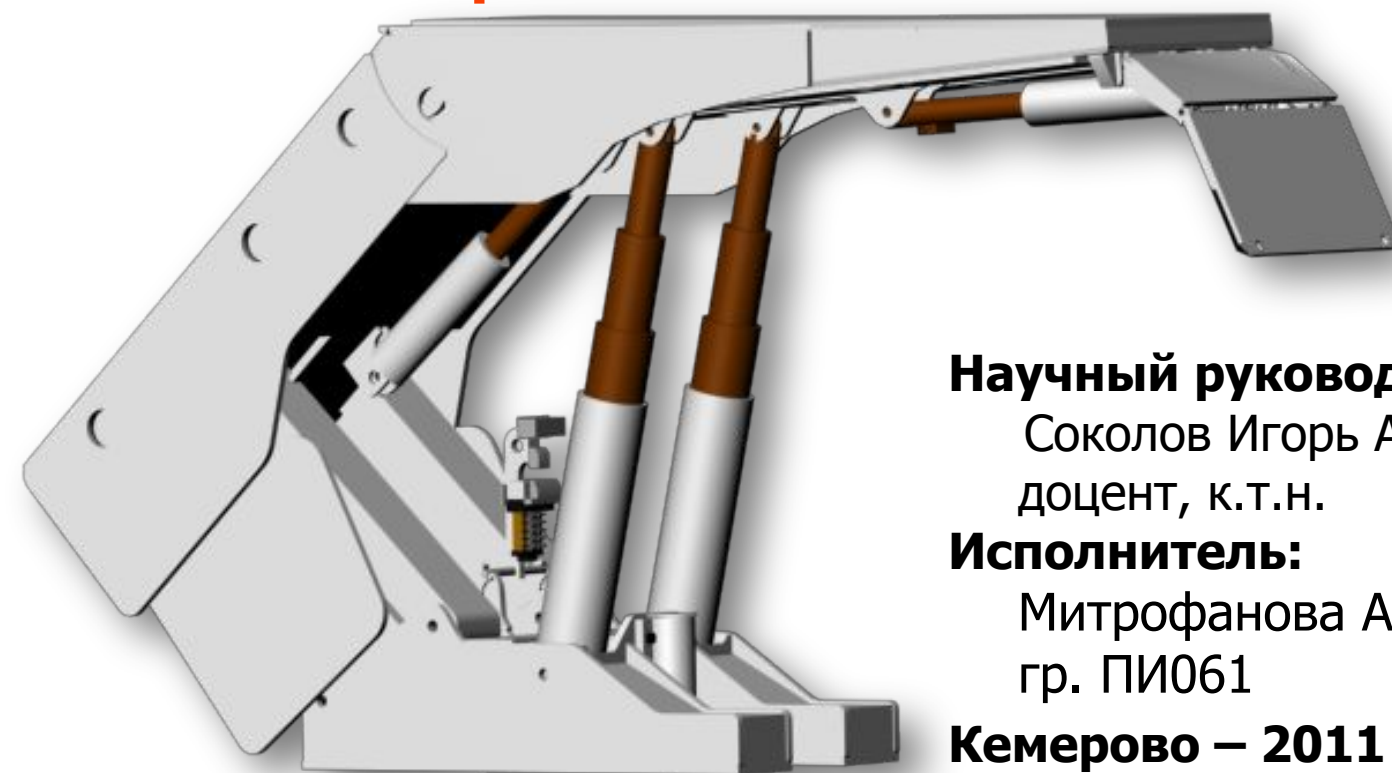


Кузбасский государственный технический университет
Дипломная работа

РАЗРАБОТКА МУЛЬТИМЕДИЙНОГО ОБУЧАЮЩЕГО КОМПЛЕКСА ПО ОБОРУДОВАНИЮ ДЛЯ ДОБЫЧИ И ОБОГАЩЕНИЯ ПОЛЕЗНЫХ ИСКОПАЕМЫХ



Научный руководитель:

Соколов Игорь Александрович
доцент, к.т.н.

Исполнитель:

Митрофанова Анжелика Евгеньевна
гр. ПИ061

Кемерово – 2011

Проблемы обучения

- 1 Износ лабораторного оснащения
- 2 Ограниченные возможности литературы



Цель и задачи

Цель:

разработка мультимедийного обучающего комплекса по оборудованию для добычи и обогащения полезных ископаемых.

Задачи:

- 1 провести анализ требований и определить функциональность разрабатываемого мультимедийного обучающего комплекса;
- 2 выполнить обзор и анализ существующих мультимедийных материалов по горному делу;
- 3 выполнить обзор и анализ программно-инструментальных средств и пакетов 3D-моделирования;
- 4 разработать мультимедийный обучающий комплекс по оборудованию для добычи и обогащения полезных ископаемых.

Договор на разработку

ИМЕЕТ СИЛУ ПРИКАЗА

«УТВЕРЖДАЮ»
Проректор по НИР
«07» 12

ТРУДОВОЕ СОГЛАШЕНИЕ
по договору № 507-2009

ГУ Кузбасский государственный технический университет (научно-исследовательский сектор), именуемый в дальнейшем Заказчик, действующего на основании Доверенности, с одной стороны, и члены подряда, именуемые в дальнейшем Исполнитель, заключили настоящее трудовое соглашение о нижеследующем:

- ИСПОЛНИТЕЛЬ (члены подрядного коллектива) по договору № 507-2009, обязуется выполнить работу разработка программного продукта „Обучающая программа по горноотделочной крепи и обрамке тупа“.
- ЗАКАЗЧИК обязуется оплатить проведенную работу за счет средств договора № 507-2009 по мере поступления денег.
- Выполнение работ по настоящему трудовому соглашению лицами, работающими по совместительству не должно превышать нормы выработки по основной должности.
- За невыполнение или ненадлежащее выполнение обязательств по настоящему трудовому соглашению ЗАКАЗЧИК и ИСПОЛНИТЕЛЬ несут ответственность с действующим законодательством.
- В случае невыполнения или ненадлежащего выполнения каждая из сторон вправе досрочно расторгнуть трудовое соглашение другой стороны за 14 календарных дней.
- По данному трудовому соглашению ИСПОЛНИТЕЛЬ не пользуется правом очередного отпуска или денежной компенсации за отпуск.

Настоящее трудовое соглашение составляется в 2-х экземплярах и хранится в научно-исследовательском секторе КузГТУ и у руководителя договора.

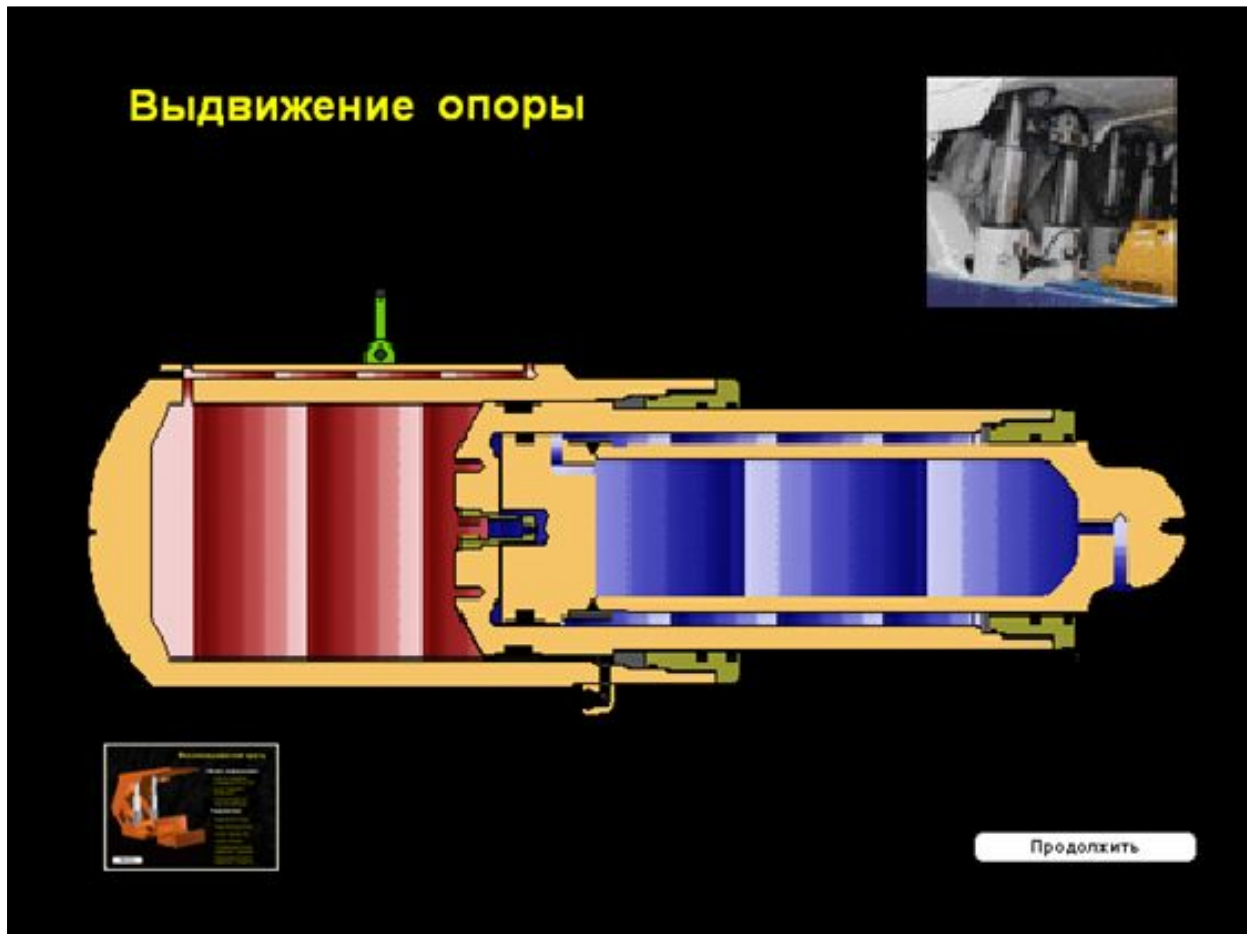
СОГЛАСОВАНО: Руководитель договора А.Т. Тимков
Экономист НИСа В.В. Косачков



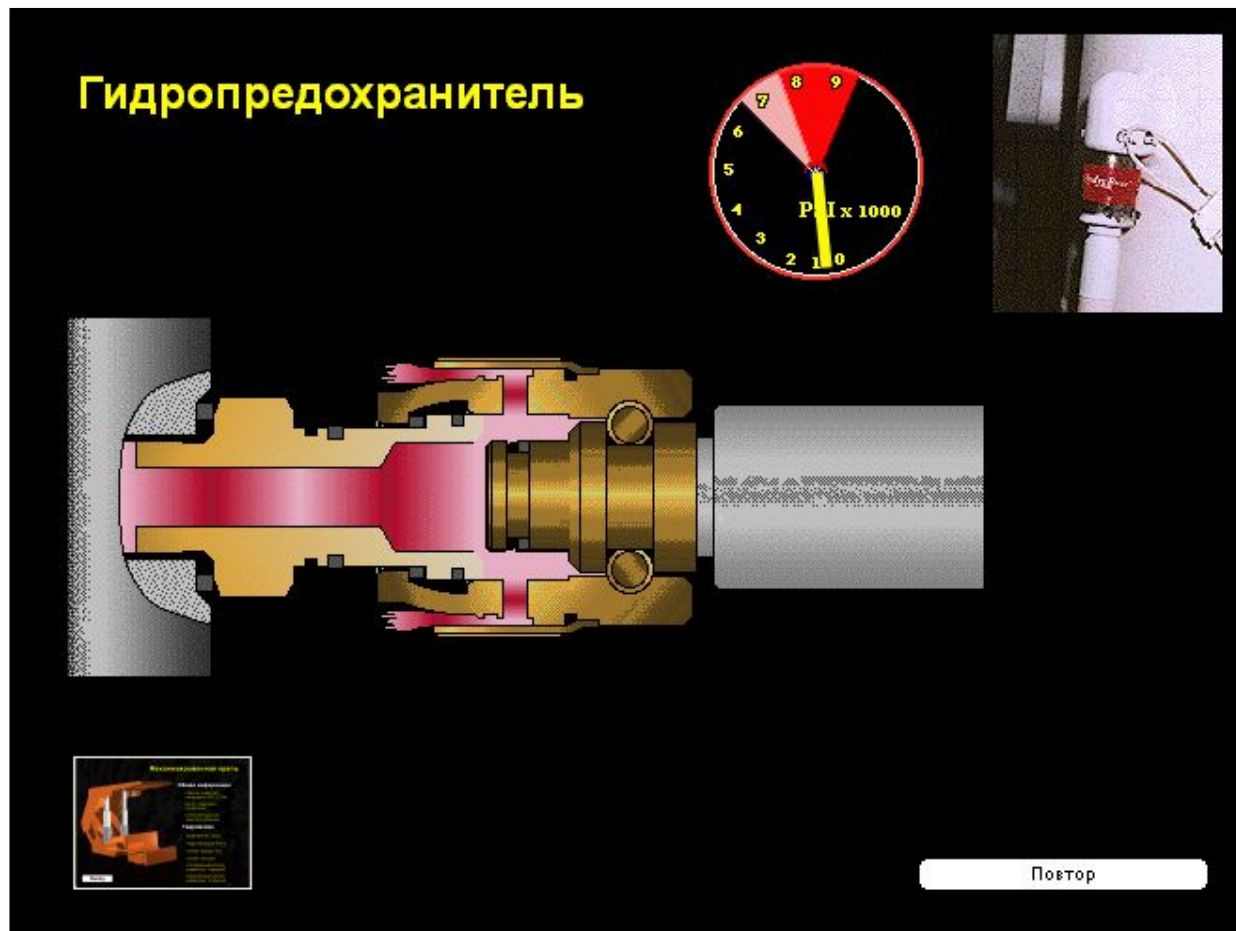
2D-проект в Director



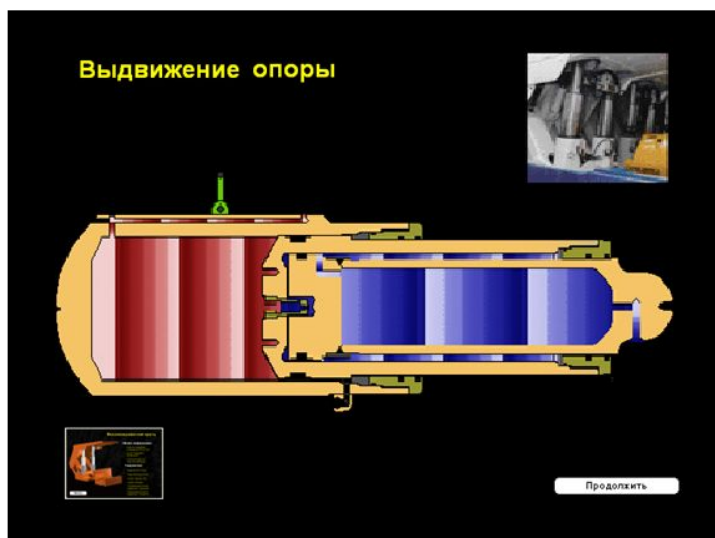
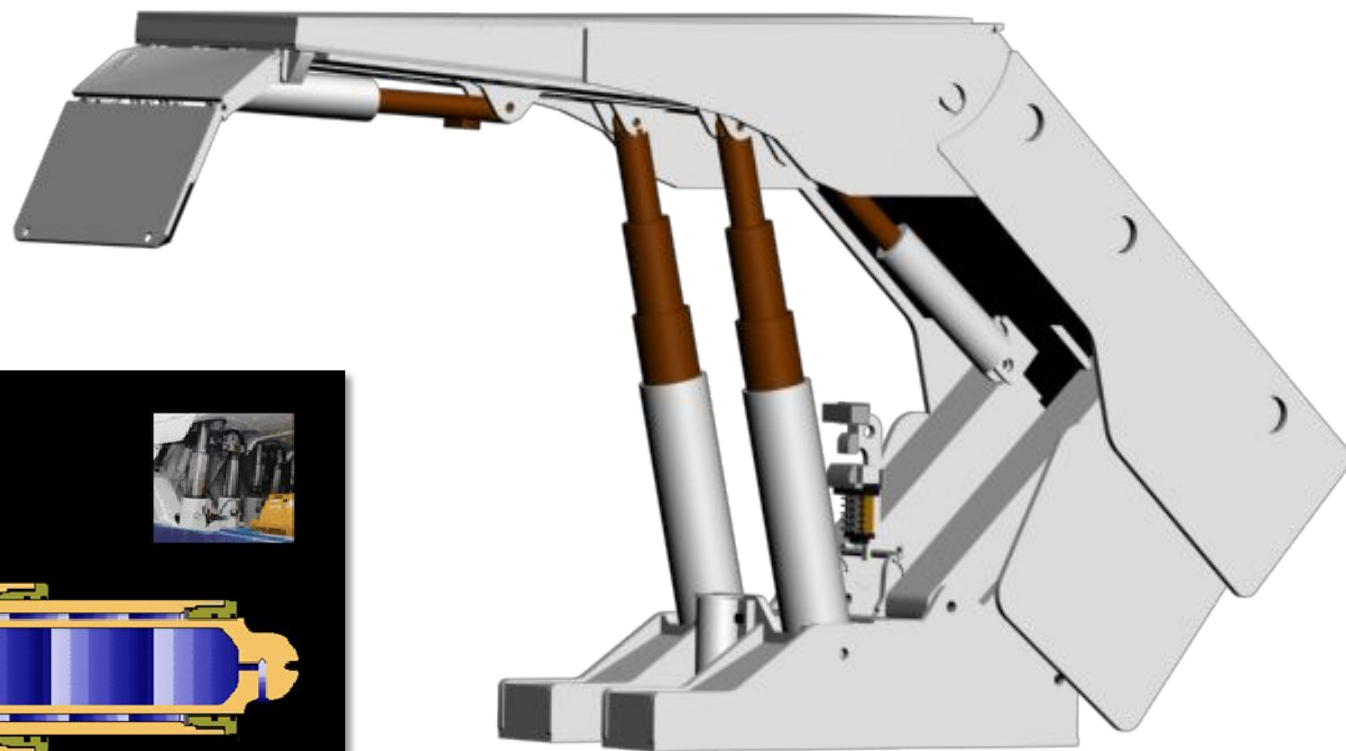
2D-проект в Director



2D-проект в Director



Переход к 3D



Virtuelle Grubenfahrt



Virtuelle Grubenfahrt

RAG
Deutsche Steinkohle

Streb Was ist ein Flöz?

Steiger:
Wir sind am Ziel angekommen. Hier befinden wir uns im sogenannten Streb, also in dem Bereich, in dem die Kohle abgebaut wird.

VIRTUELLE GRUBENFAHRT

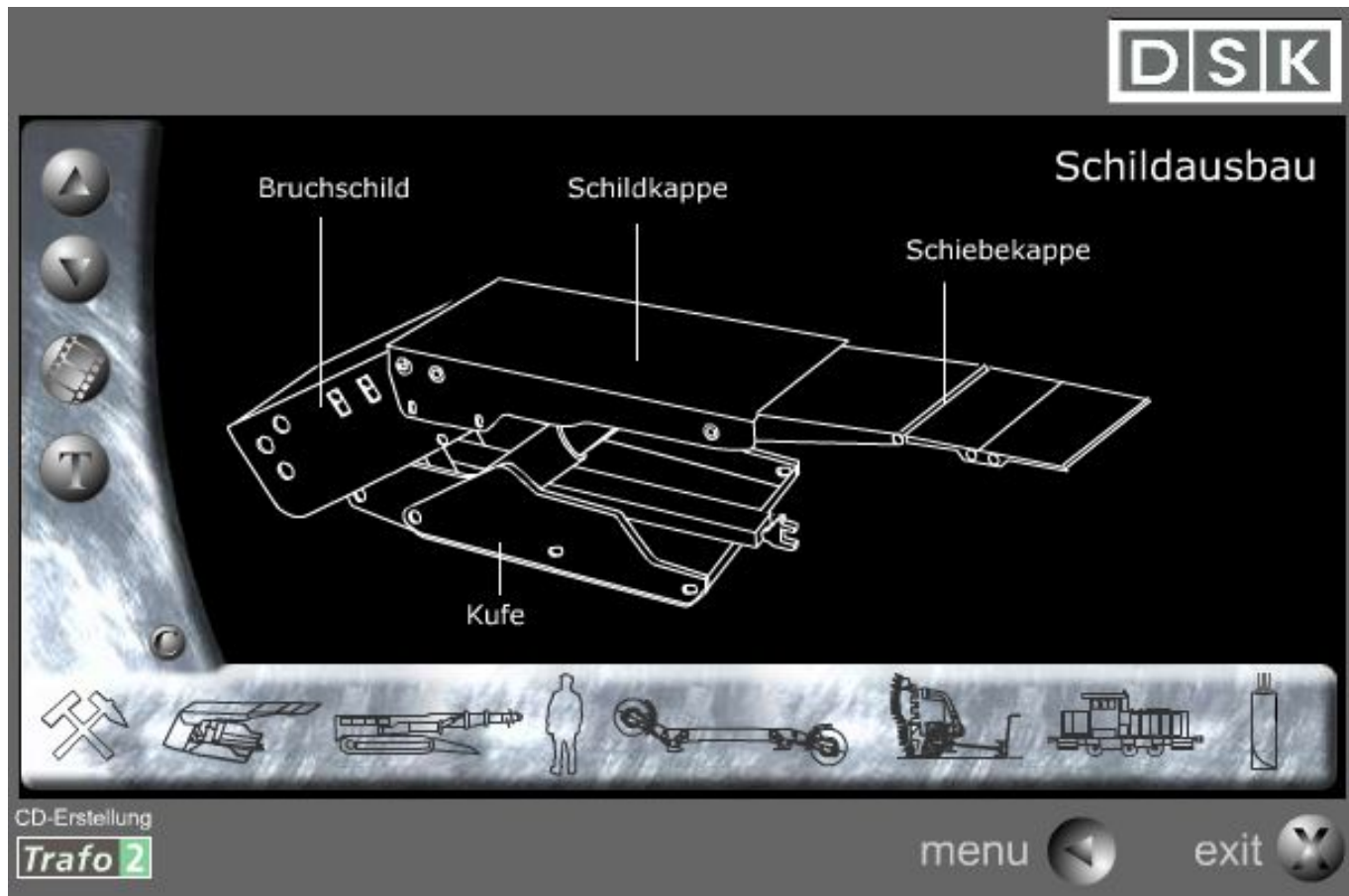
ÜBERBLICK
ZUSÄTZLICHE INFOS

Kohle - brennbare Überreste aus Pflanzen

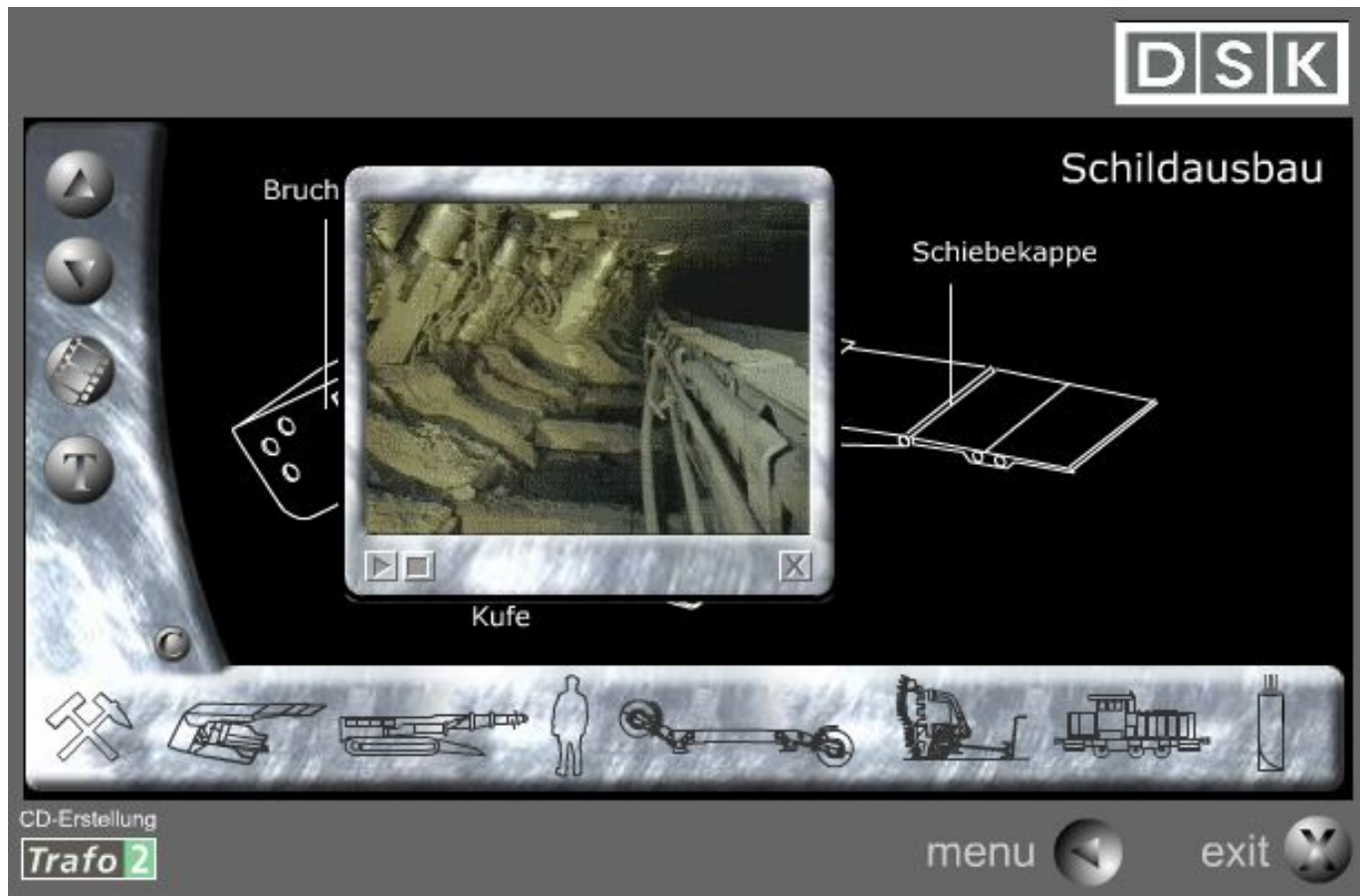
Im engeren Sinne sind Kohlen die brennbaren Überreste von Pflanzen und anderen organischen Substanzen, die in langen geologischen Zeiträumen durch Inkohlung in braune bis schwarze Sedimentgesteine verwandelt wurden. Gewöhnlich unterscheidet man entsprechend dem Inkohlungsgrad Braunkohle, Steinkohle und Anthrazit.

IMPRESSUM **AUTOPILOT**

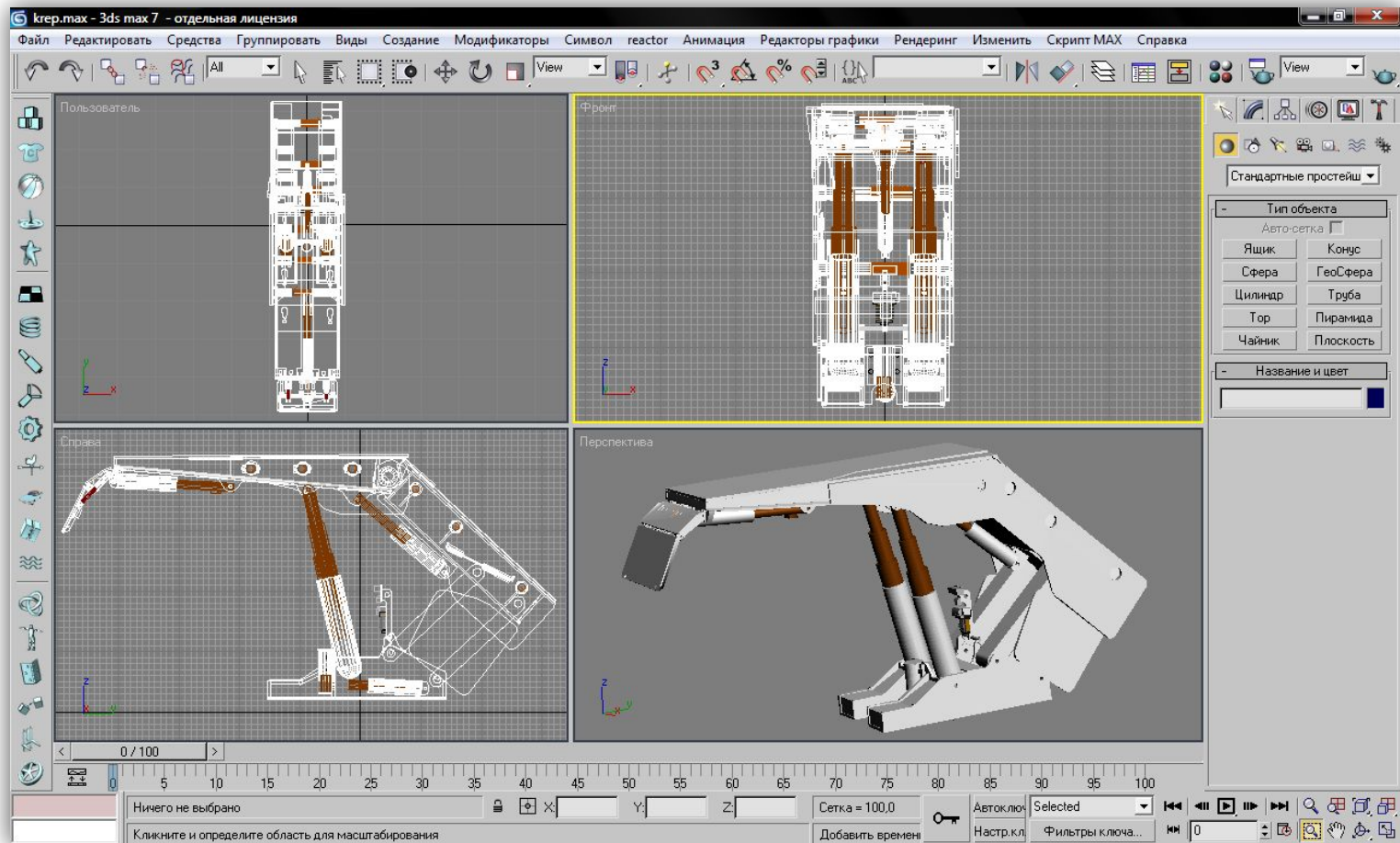
Bergwerk



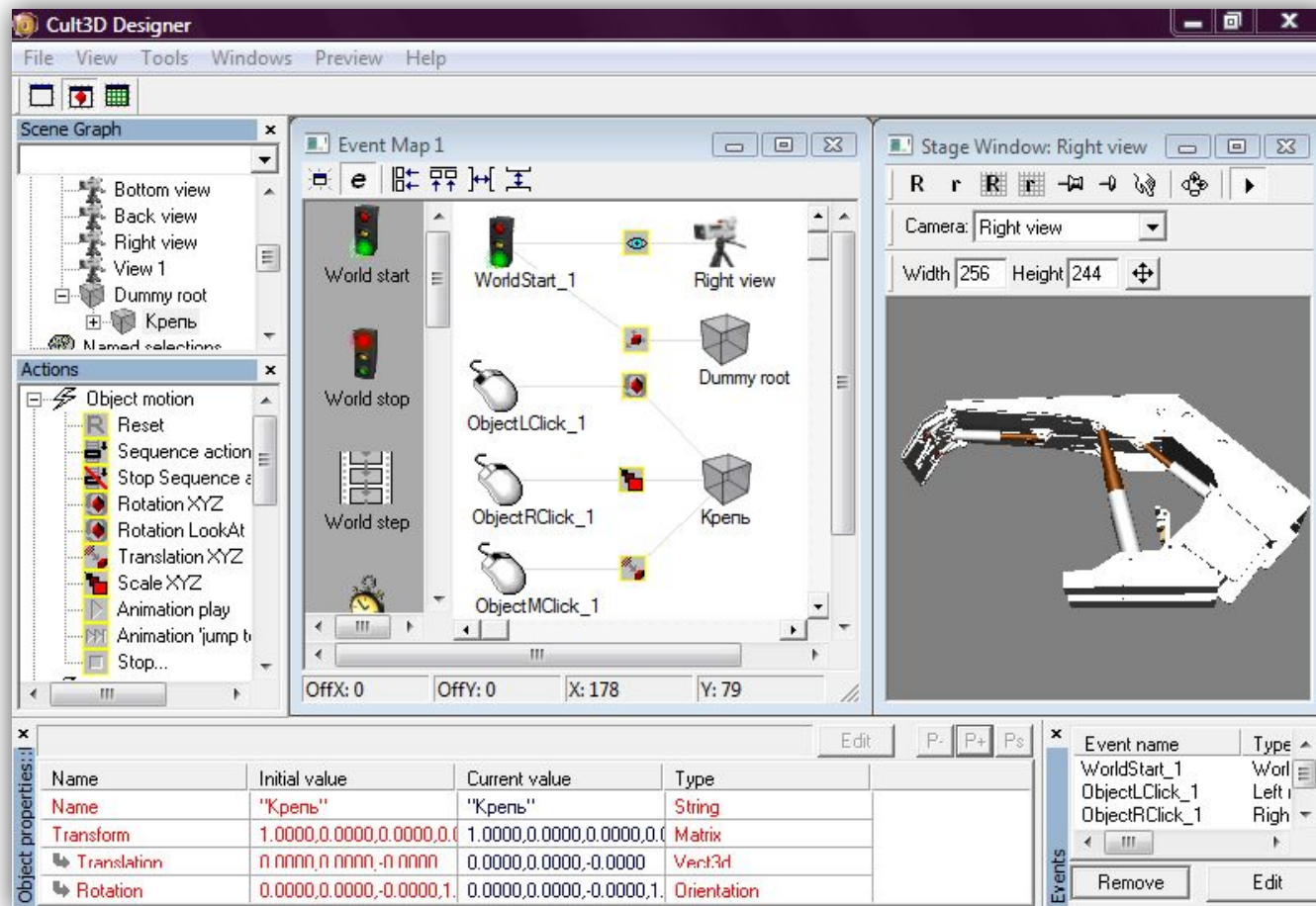
Bergwerk



Среда 3ds max



Среда Cult3D Designer



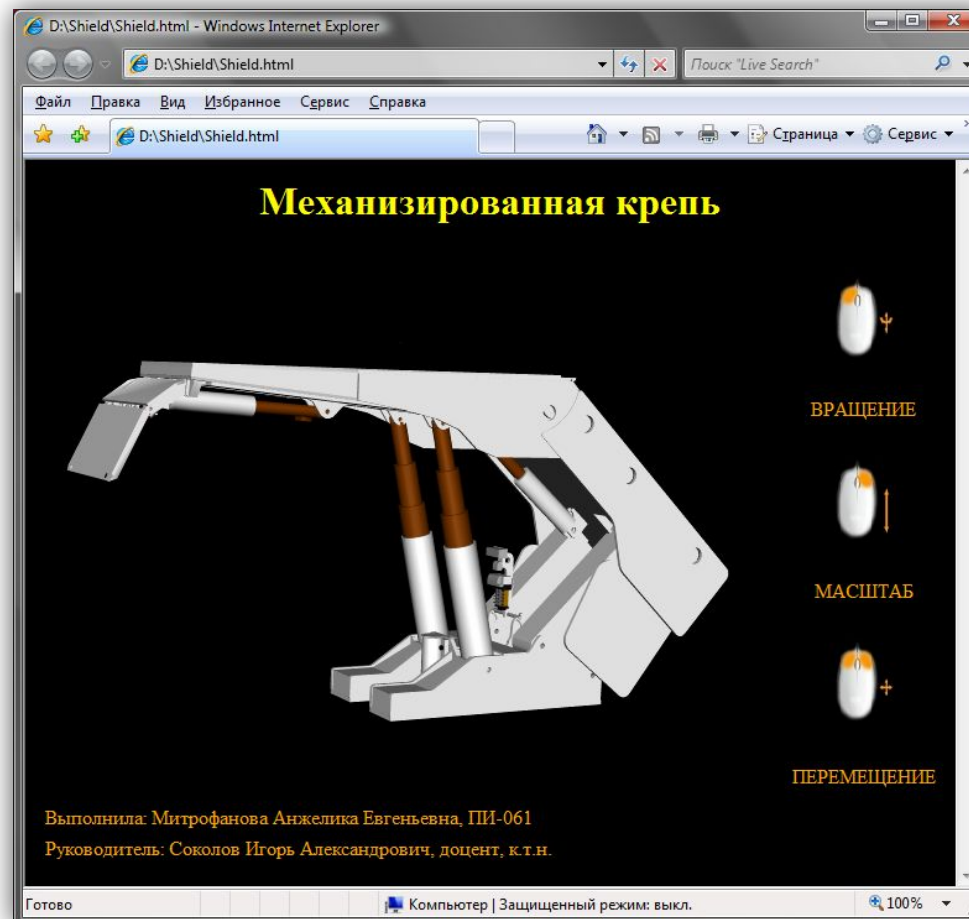
Компоненты Cult3D

- 1 **Cult3D Player plug-in**
- 2 **Cult3D Exporter plug-in**
- 3 **Cult3D Designer**

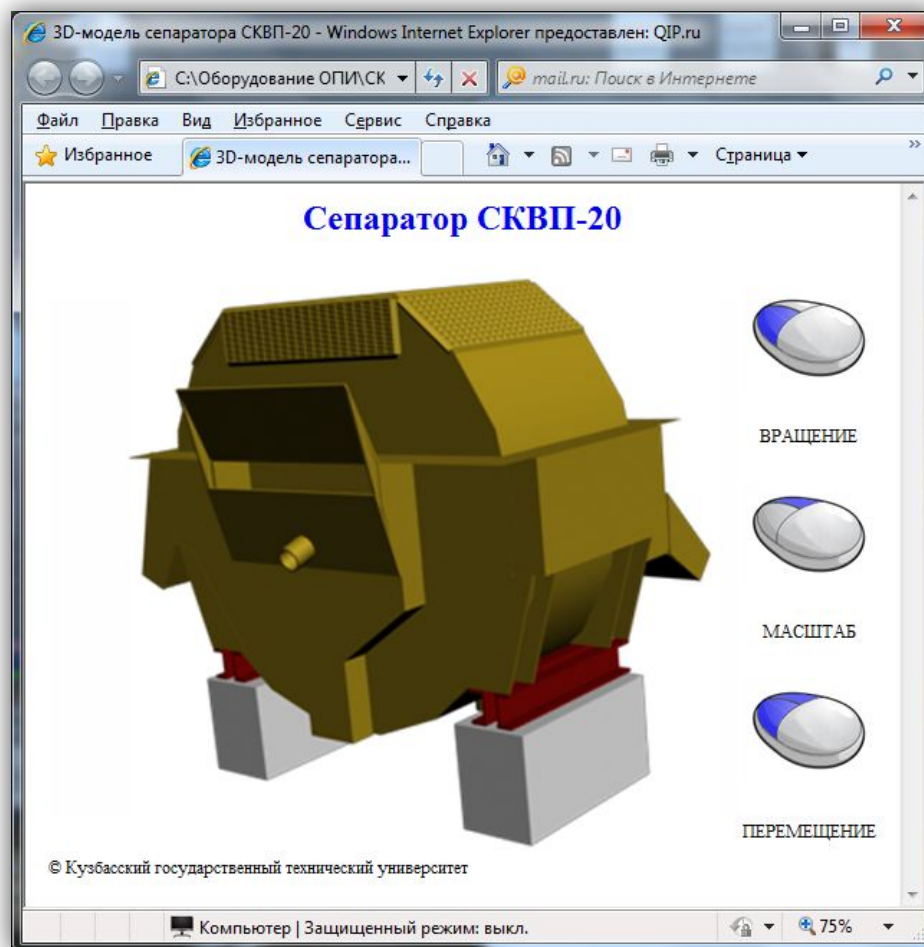
Преимущества Cult3D

- 1 Быстрая загрузка**
- 2 Удобный просмотр**
- 3 Защита авторских прав**

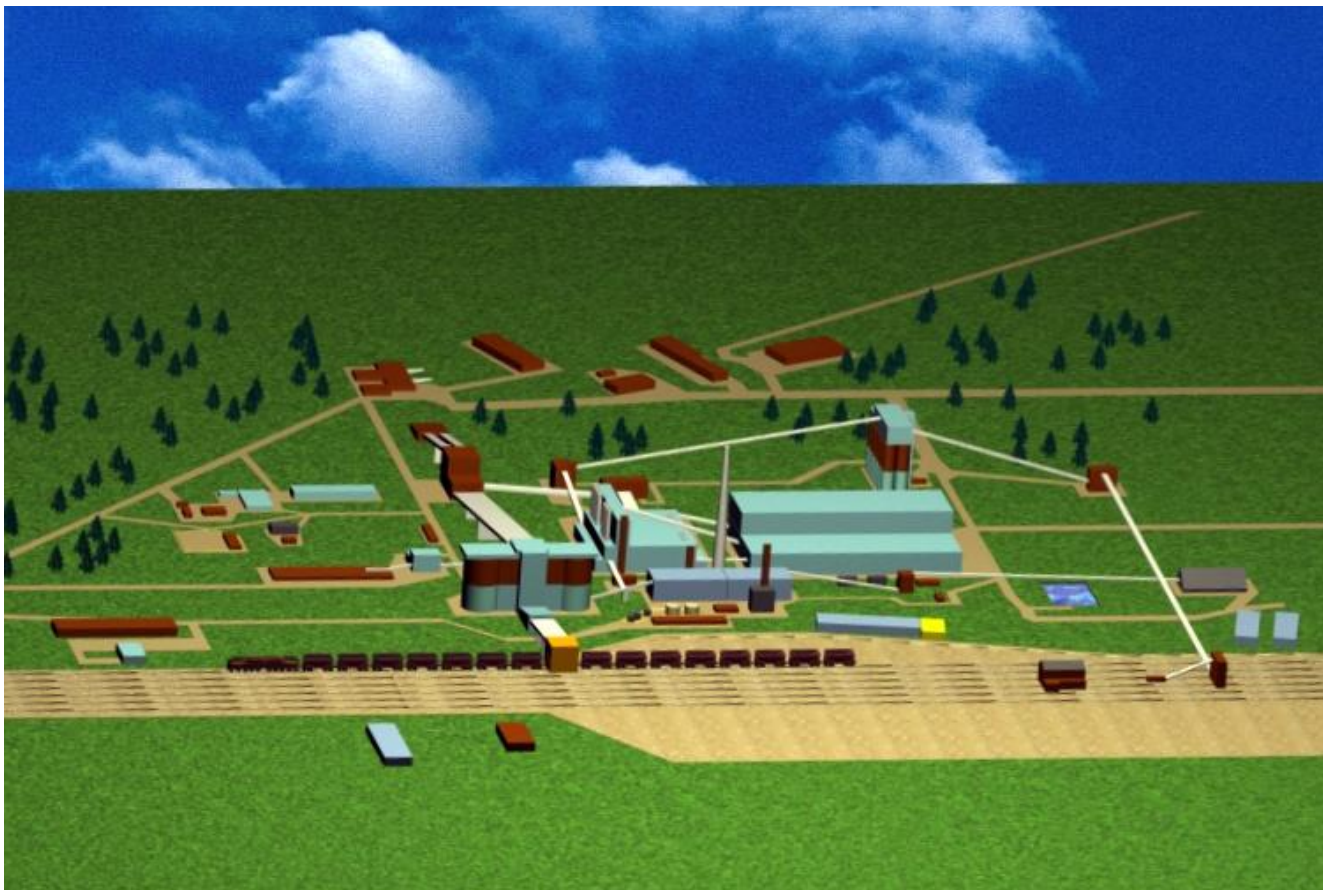
Браузерное приложение



Сепаратор СКВП-20



ЦОФ «Кузбасская»»



Компетенции выпускника ОПИ *

- 1 способность формировать генеральный план и компоновочные решения обогатительных фабрик;
- 2 готовность применять современные информационные технологии, автоматизированные системы проектирования обогатительных производств;
- 3 способность определять пространственно-геометрическое положение объектов.

** Новый образовательный стандарт (проект) высшего профессионального образования по направлению подготовки (специальности) 130400 Горное дело*

Результаты работы

- 1 проведен анализ требований и определена функциональность разрабатываемого мультимедийного обучающего комплекса по оборудованию для добычи и обогащения полезных ископаемых;
- 2 выполнен обзор и анализ существующих мультимедийных материалов по горному делу;
- 3 выполнен обзор и анализ программно-инструментальных средств и пакетов 3D-моделирования;
- 4 спроектирован и разработан мультимедийный обучающий комплекс по оборудованию для добычи и обогащения полезных ископаемых.

Акт сдачи-приемки

АКТ
сдачи-приемки научно-технической продукции
по договору № 507-2009
от «1» октября 2009 г.

Составлен « 7 » 10 2009 г.

Мы нижеподписавшиеся, представитель ИСПОЛНИТЕЛЯ Ректор ГУ КузГТУ _____
(должность)

Ещин Евгений Константинович _____
(фамилия, имя, отчество)

с одной стороны, и представитель ЗАКАЗЧИКА директор ГОУ СПО «КГПК» _____
(должность)

Попов Иван Павлович _____
(фамилия, имя, отчество)

с другой стороны, составили настоящий АКТ о том, что данная научно-техническая продукция удовлетворяет условиям *ДОГОВОРА* и в надлежащем порядке оформлена.
Краткое описание научно-технической продукции:
Программный продукт «Обучающая программа по горным машинам, комплексам и охране труда».
База компьютерных моделей горных машин и комплексов.
Программная документация.

Договорная цена составляет 98 000 рублей, НДС не предусмотрен
_____ девятьно восемь тысяч рублей, НДС не предусмотрен
(сумма прописью)

Общая сумма аванса составила 29 400 рублей, НДС не предусмотрен
_____ двадцать девять тысяч четыреста рублей, НДС не предусмотрен
(сумма прописью)

Следует к перечислению по настоящему АКТу 68 600 рублей, НДС не предусмотрен
_____ шестьдесят восемь тысяч шестьсот рублей, НДС не предусмотрен
(сумма прописью)

Настоящий АКТ составлен в двух экземплярах и служит в соответствии с условиями *ДОГОВОРА*, основанием для проведения расчетов между ЗАКАЗЧИКОМ и ИСПОЛНИТЕЛЕМ.

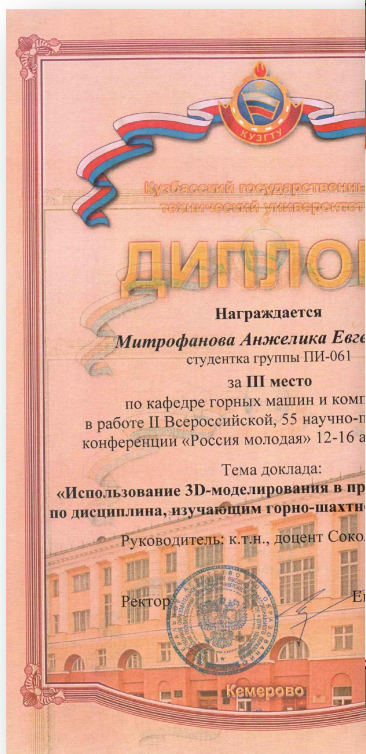
Научный руководитель договора _____ А.Г. Пимонов
Работу сдал _____ Работу принял _____

  Б.К. Ещин

  М.П. И.П. Попов

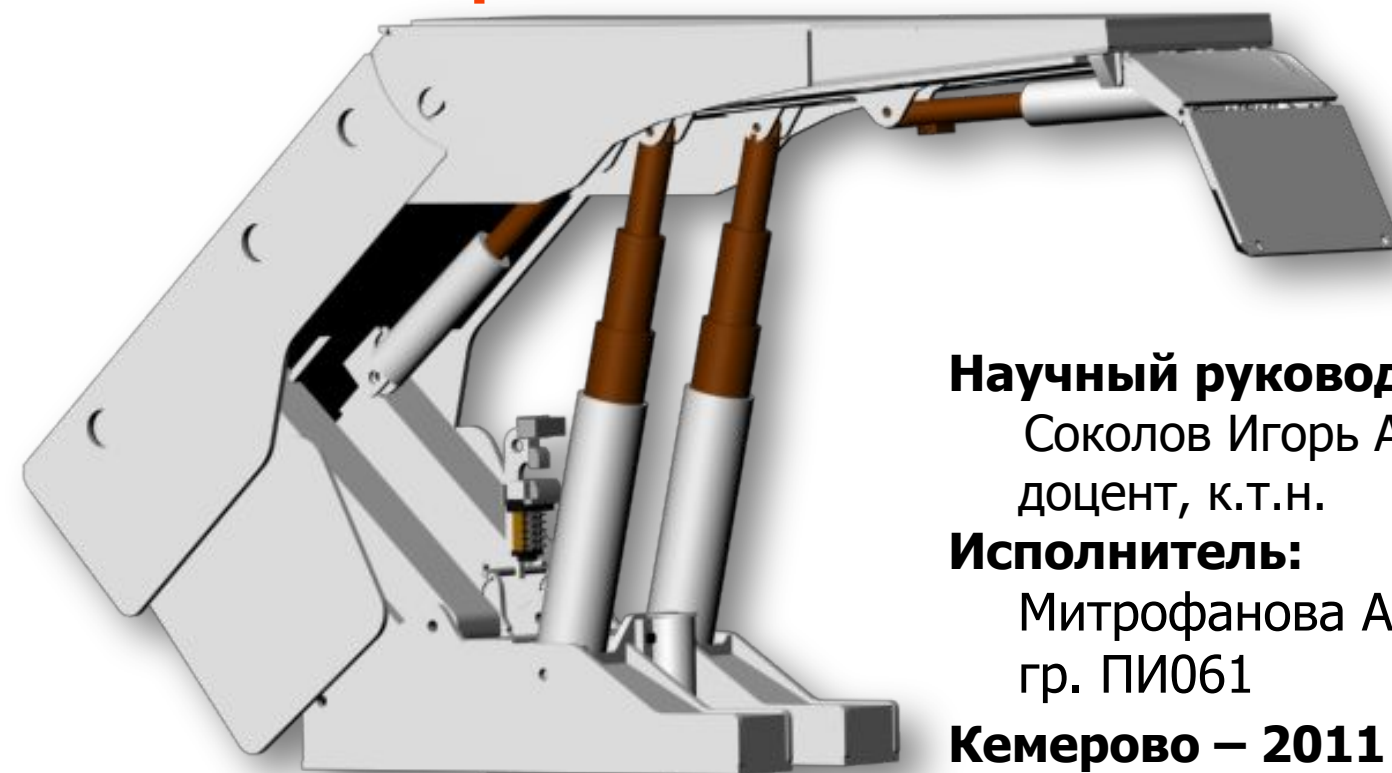
08/10

Дипломы



Кузбасский государственный технический университет
Дипломная работа

РАЗРАБОТКА МУЛЬТИМЕДИЙНОГО ОБУЧАЮЩЕГО КОМПЛЕКСА ПО ОБОРУДОВАНИЮ ДЛЯ ДОБЫЧИ И ОБОГАЩЕНИЯ ПОЛЕЗНЫХ ИСКОПАЕМЫХ



Научный руководитель:

Соколов Игорь Александрович
доцент, к.т.н.

Исполнитель:

Митрофанова Анжелика Евгеньевна
гр. ПИ061

Кемерово – 2011