



ПРОБЛЕМЫ ПРИМЕНЕНИЯ МЕЖДУНАРОДНЫХ СТАНДАРТОВ В РАСПРЕДЕЛИТЕЛЬНОМ ЭЛЕКТРОСЕТЕВОМ КОМПЛЕКСЕ

Докладчик: Колесник Г.В.

*Центр стратегии и развития
ОАО «Холдинг МРСК»*

Основные показатели по ОАО «Холдинг МРСК»

Территория обслуживания, тыс. кв. км	7 761
<i>% от территории РФ</i>	45%
Население на обслуживаемой территории, тыс. чел.	123 871
<i>% от населения РФ</i>	87%
Списочная численность* работающих в компаниях ОАО «Холдинг МРСК», тыс. чел.	186
Общая протяженность сетей, тыс. км	2 102
Установленная мощность подстанций, ГВА	388

Территория функционирования МРСК

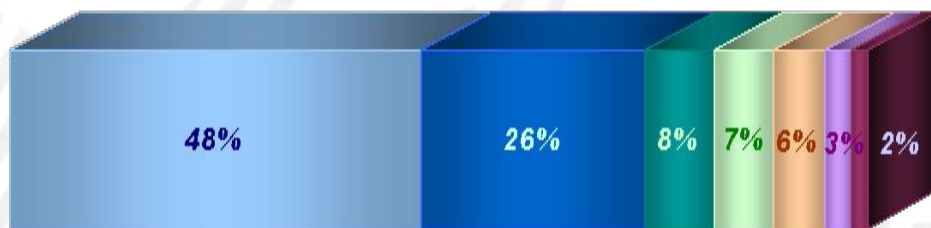


Структура акционерного капитала ОАО «Холдинг МРСК»

РФ 53%

Прочие 47%

Структура потребления ОАО «Холдинг МРСК»



- Промышленные потребители
- Территориальные сетевые организации
- Транспорт
- Непромышленные потребители
- Население
- Государственные и бюджетные потребители
- Сельское хозяйство



Основные направления стандартизации деятельности компаний распределительного электросетевого комплекса



❖ Стандартизация оборудования

Формирование единой технической политики в распределительном сетевом комплексе, определяющей основные требования к используемому электротехническому оборудованию и учитывающей современные требования международных стандартов в области продукции энергетического машиностроения.

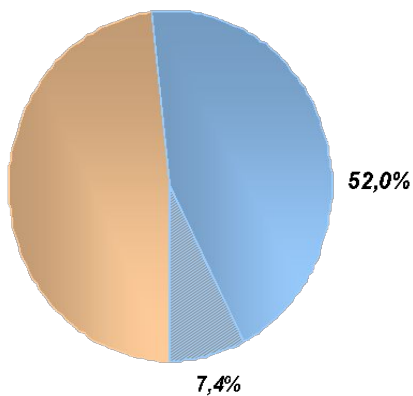
❖ Стандартизация качества услуг

Приведение национального стандарта качества электрической энергии в соответствие с новыми редакциями международных стандартов.

❖ Стандартизация бизнес-процессов

Обеспечение соответствия качества бизнес-процессов компаний распределительного электросетевого комплекса требованиям международных стандартов в этой области.

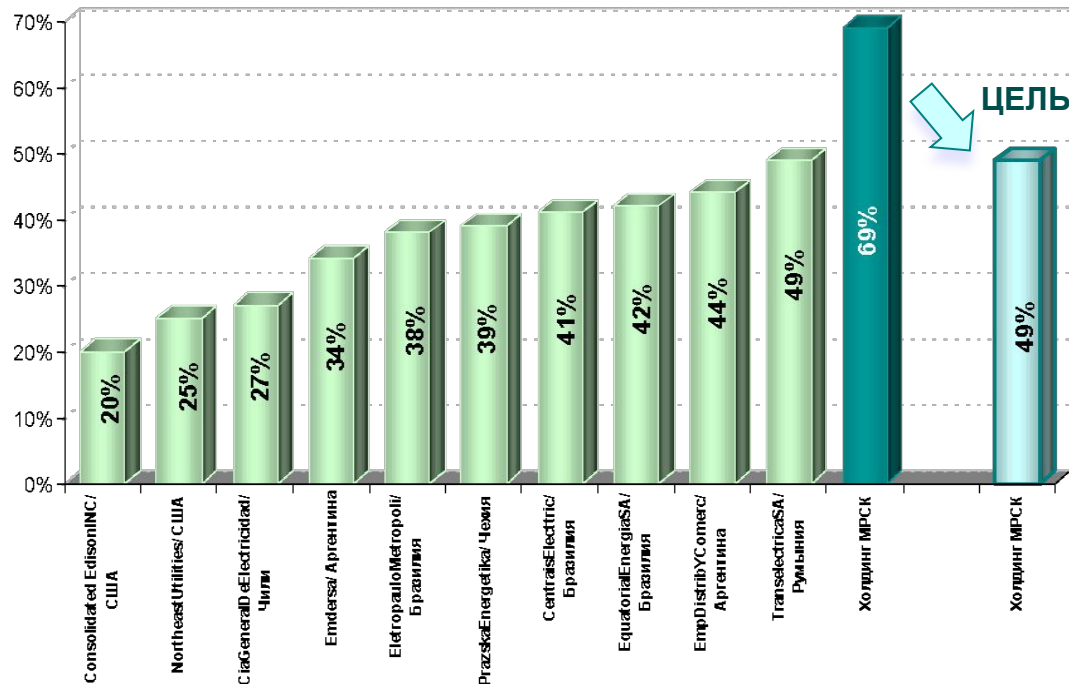
Состояние оборудования



Оборудование, отработавшее нормативный срок

в т.ч. оборудование, отработавшее 2 нормативных срока и более

Износ основного оборудования по сравнению с мировыми аналогами



НЕОБХОДИМЫ КАПИТАЛЬНЫЕ ВЛОЖЕНИЯ В РАЗМЕРЕ ОКОЛО 2,85 ТРЛН.РУБ.



Требования к оборудованию в распределительном электросетевом комплексе



- ❖ **Проблема:** отсутствие единой государственной технической политики в электроэнергетике.
- ❖ ОАО «Холдинг МРСК» разрабатывается новая редакция «Положения о технической политике в распределительном сетевом комплексе», учитывающая современные международные стандарты энергетического машиностроения.
- ❖ Основные требования к оборудованию, используемому на предприятиях Холдинга:
 - *Безопасность эксплуатации;*
 - *Надежность работы;*
 - *Необслуживаемость оборудования;*
 - *Компактность и высокая степень заводской готовности;*
 - *Совместимость с действующим оборудованием сетей;*
 - *Энергетическая эффективность.*



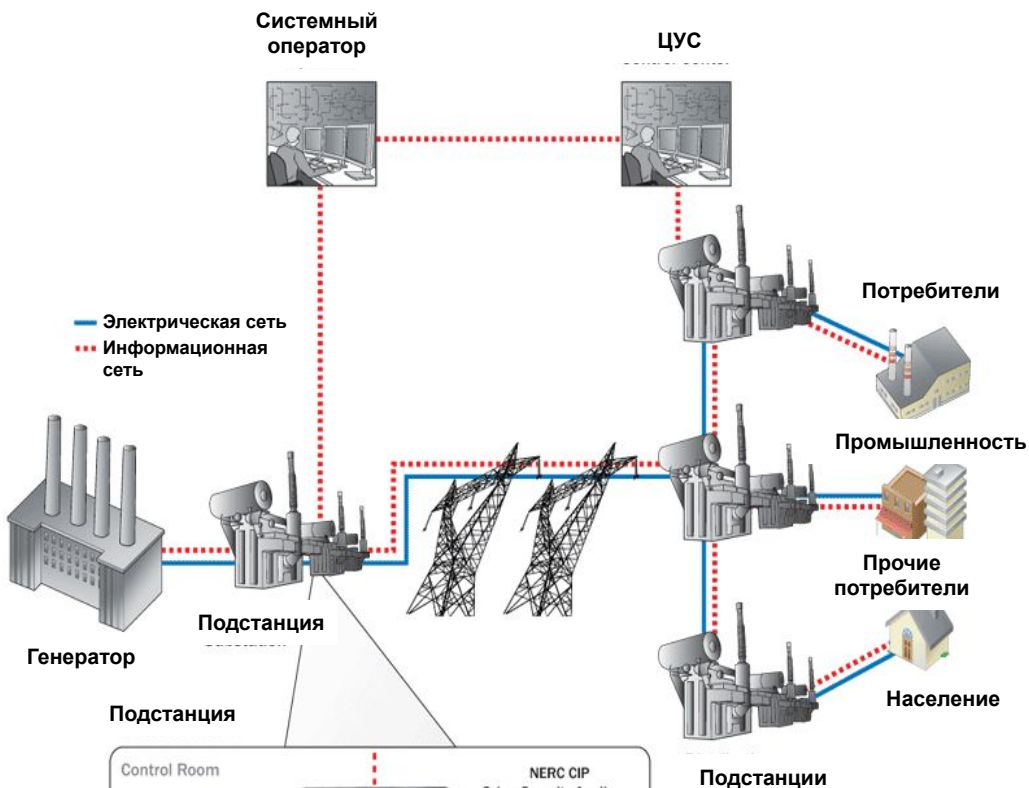
Стандартизация услуг по передаче электроэнергии



- ❖ Нормативно-правовая база, определяющая контроль качества электроэнергии:
 - *Закон РФ от 07.02.1992 № 2300-1 «О защите прав потребителей»;*
 - *Постановление правительства РФ от 13.08.1997 № 1013 «Об утверждении перечня товаров, подлежащих обязательной сертификации, и перечня работ и услуг, подлежащих обязательной сертификации»;*
 - *подзаконные акты.*

- ❖ Международные стандарты качества электроэнергии:
 - *Международный стандарт МЭК 61000-4-30:2008*
 - *Изменение 1 Международного стандарта МЭК 61000-4-7:2002*

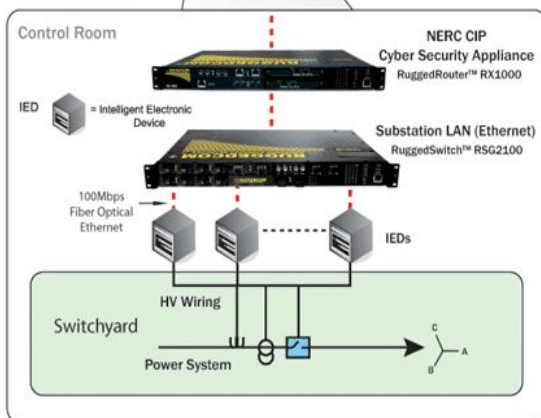
- ❖ Российские стандарты качества электроэнергии:
 - *ГОСТ 13109-97*
 - *ГОСТ Р 51317.4.30-2008*
 - *ГОСТ Р 51317.4.7-2008*



Активно-адаптивная сеть – совокупность подключенных к генерирующим источникам и потребителям электрической энергии линий электропередачи активных устройств электромагнитного преобразования электроэнергии, коммутационных аппаратов, устройств защиты и автоматики, информационно-технологических и управляющих систем.

За счет сочетания централизованного и распределенного автоматизированного управления всей энергосистемой обеспечивает:

- адаптивную реакцию, в том числе в реальном масштабе времени, на различные виды возмущений и отклонений от заданных параметров в нормальных и аварийных режимах;
- выдачу управляющих воздействий по результатам обработки различной информации, поступающей от информационно-измерительной системы;
- надежную и экономичную параллельную работу всех объектов, формирующих электроэнергетическую систему.





Сертификация системы менеджмента качества предприятий ОАО «Холдинг МРСК»



Дочерние и зависимые общества ОАО «Холдинг МРСК», сертифицированные на соответствие стандартам ISO 9000/9001:

- ОАО «МРСК Центра»
- ОАО «МРСК Центра и Приволжья»
- ОАО «МРСК Урала»
- ОАО «МРСК Северо-Запада»
- ОАО «МРСК Юга»
- ОАО «МРСК Волги»
- ОАО «МРСК Сибири»
- ОАО «Ленэнерго»
- ОАО «МОЭСК»
- ОАО «Тюменьэнерго»
- ОАО «Янтарьэнерго»