




Электрокотел



ЭТО ПРОСТО!



Азбука электрокотла
СЕВЕРЯНИН

СЕВЕРЯНИН

ОТОПИТЕЛЬНАЯ ТЕХНИКА



Идея

- Котлы собраны в России в соответствии с мировыми стандартами из комплектующих ведущих европейских производителей, что в итоге дает лучшее соотношение

Цена + **качество**

применение

- Электрокотел предназначен для теплоснабжения жилых и производственных помещений с принудительной циркуляцией теплоносителя (дистиллированной, деминерализованной воды или антифриза для систем отопления) в закрытой (автономной) системе отопления и автоматического поддержания заданного температурного режима, например «теплый пол».



применение

- Котлы предназначены для работы в системах отопления с принудительной циркуляцией, как в качестве основных котлов, так и в качестве резервных в уже существующей системе отопления. Котлы так же можно использовать в схемах ГВС с емкостными водонагревателями, а так же с аккумуляторными баками. При условии установки соответствующей автоматики котлы можно использовать в многокотловых каскадных схемах, а так же в электросхемах с двухтарифными счетчиками. В качестве теплоносителя могут быть использованы некоторые марки антифризов.

Линейка электрокотлов

- 3, 4, 5 кВт (220 В)
- 9, 12, 15, 18, 24, 30 кВт (380 В)
- 60, 90, 120, 150 кВт (380 В)

СЕВЕРЯНИН
ОТОПИТЕЛЬНАЯ ТЕХНИКА

Сертификат качества

СИСТЕМА СЕРТИФИКАЦИИ ГОСТ Р
ГОССТАНДАРТ РОССИИ

СЕРТИФИКАТ СООТВЕТСТВИЯ

№ РОСС RU.ME05.B02680

Срок действия с 19.06.2003 г. по 18.06.2006 г.

№ 5695268

КАЦИИ

РОСС RU 0001.11ME05 от 27.10.00 г.
СЕРТИФИКАЦИИ ЭЛЕКТРИЧЕСКИХ МАШИН, ТРАНСФОРМАТОРОВ,
ОБОРУДОВАНИЯ И ПРИБОРОВ (АНО "НТЦ "ОС ЭЛМАТЭП")
г. С.-Петербург, ул.Благodatная, 2, тел./факс (812) 389-91-67

грейные отопительные типа "Северянин", моделей:
КЭО-12, КЭО-15, КЭО-18, КЭО-24, КЭО-30
ТУ 3468-001-56138408-2001
серийное производство

ТРЕБОВАНИЯМ НОРМАТИВНЫХ ДОКУМЕНТОВ

ГОСТ Р 60335-2-21-99,
ГОСТ Р 51318.14.1-99

код ОК 005 (ОКП):

34 6841

код ТН ВЭД:



ин", ОКПО-56138408. ИНН-7810220470
Петербург, Лиговский пр., д.270, лит.Д, корп.7

Н

ин" ОКПО-56138408. ИНН-7810220470

- Вся продукция завода сертифицирована, а основные элементы котла запатентованы и защищены свидетельством Федерального Института Промышленной Собственности России.

СЕВЕРЯНИН
ОТОПИТЕЛЬНАЯ ТЕХНИКА

3-6·10·2002·МУРМАНСК

МЕЖРЕГИОНАЛЬНАЯ
УНИВЕРСАЛЬНАЯ
ВЫСТАВКА-ЯРМАРКА

Batimat
Санкт-Петербург
2002



The Sixth
International
Specialized
Exhibition
AQUA-THERM 2002



Шестая
Международная
специализированная
выставка
AQUA-THERM 2002

ДИПЛОМ
D I P L O M A

СЕВЕРЯНИН
РОССИЯ

ПРОИЗВОДИТЕЛЬ ЭЛЕКТРООТОПИТЕЛЬНОЙ
ТЕХНИКИ, СИСТЕМ АВТОМАТИКИ

Председатель Госстроя России
А. Ш. ШАМУЗАФАРОВ

Президент М.С.И.
К. ШИМОНЮК

Москва, Экспоцентр, 20-23 февраля 2002г. • February 20-23, 2002, Expocentr, Moscow

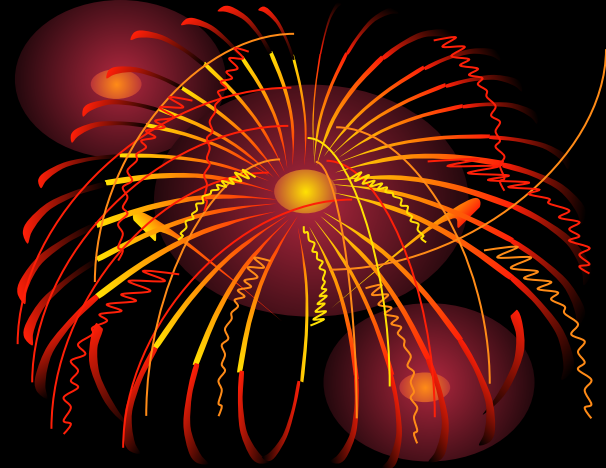
СЕВЕРЯНИН
ОТОПИТЕЛЬНАЯ ТЕХНИКА

- Продукция завода постоянно выставляется на российских и международных выставках и имеет самую высокую оценку среди потребителей.

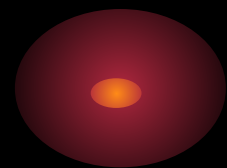
ДИПЛОМ

ЯРМАРКА

признание



- В 2000-м году электрокотлы северянин были удостоены звания «Лучшая инновационная идея» в разделе «Heat Vent» выставки Батимат!



Конструкция и преимущества



*9-30 кВт

СЕВЕРЯНИН
ОТОПИТЕЛЬНАЯ ТЕХНИКА

Тело котла

- Тело котла сварено из конструкционной стали толщиной 3 мм. Большой объем котлового бака (16 л) увеличивает инерционность отопительной системы, что позволяет автоматике котла оптимизировать количество включений.



СЕВЕРЯНИН
ОТОПИТЕЛЬНАЯ ТЕХНИКА

ТЭНы

Блок **3** кВт



Блок **4** и **5** кВт



СЕВЕРЯНИН
ОТОПИТЕЛЬНАЯ ТЕХНИКА

- ТЭНы электродкотла выполнены из нержавеющей стали и впаяны во фланец (латунную гайку с резьбой 1 1/4"). Целиком конструкция называется блоком. Используются блоки номиналом 3, 4, 5 и 10 кВт.
- Северянин 3 кВт 1 блок 3 кВт
- Северянин 4 кВт 1 блок 4 кВт
- Северянин 5 кВт 1 блок 5 кВт
- Северянин 9 кВт 3 блока 3 кВт
- Северянин 12 кВт 3 блока 4 кВт
- Северянин 15 кВт 3 блока 5 кВт
- Северянин 18 кВт 6 блоков 3 кВт
- Северянин 24 кВт 6 блоков 4 кВт
- Северянин 30 кВт 6 блоков 5 кВт
- Северянин 60 кВт 6 блоков 10 кВт
- Северянин 90 кВт 9 блоков 10 кВт
- Северянин 120 кВт 12 блоков 10 кВт
- Северянин 150 кВт 15 блоков 10 кВт



(19) RU (11) 17969 (13) U1
 (51) 7 F 24 H 1/00

РОССИЙСКОЕ АГЕНТСТВО
 ПО ПАТЕНТАМ И ТОВАРНЫМ ЗНАКАМ

(12) **ОПИСАНИЕ ПОЛЕЗНОЙ МОДЕЛИ**
 к свидетельству Российской Федерации
 (титульный лист)

1

(21) 2001100937/20 (22) 03.01.2001
 (24) 03.01.2001
 (46) 10.05.2001 Бюл. № 13
 (72) Шебаленков И.Г., Зайцев Р.А.
 (71) (73) ООО "Северная Компания"

Адрес для переписки: 197342, Санкт-Петербург, ул. Торжковская, 5, оф.336, ООО "Северная компания", директору И.Г.Шебаленкову

(54) **ЭЛЕКТРОКОТЕЛ**

(57) 1. Электрокотел, включающий металлический корпус с входным и выходным патрубками для циркулирующего теплоносителя и ТЭНами, каждый из которых выполнен с U-образным нагревательным элементом, расположенным внутри корпуса, и средством крепления его на верхней торцевой поверхности корпуса, в котором установлены выводы нагревательного элемен-

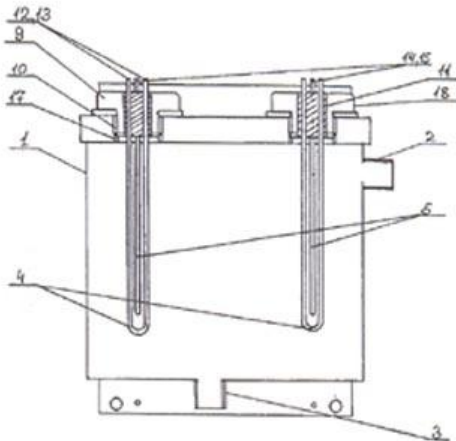
2

та, отличающийся тем, что средство крепления нагревательного элемента выполнено в виде гайки с наружной резьбой и вертикальным(и) сквозным(и) каналом(ами) для установки выводов.

2. Электрокотел по п.1, отличающийся тем, что по крайней мере один ТЭН снабжен дополнительным U-образным нагревательным элементом, установленным между ветвями основного нагревательного элемента, при этом основной и дополнительный нагревательные элементы расположены во взаимно пересекающихся плоскостях, линия пересечения которых является их продольной осью симметрии.

3. Электрокотел по п.1 или 2, отличающийся тем, что выводы каждого нагревательного элемента запрессованы в вертикальной диэлектрической вставке, ус-

RU
17969
U1



Патент

- Крепление ТЭНов во фланце котла запатентовано и защищено свидетельством Федерального Института промышленной собственности России.



Российским агентством по патентам и товарным знакам на основании Патентного закона Российской Федерации, введенного в действие 14 октября 1992 года, выдано настоящее свидетельство на полезную модель

ЭЛЕКТРОКОТЕЛ

RU
17969
U1

Окраска

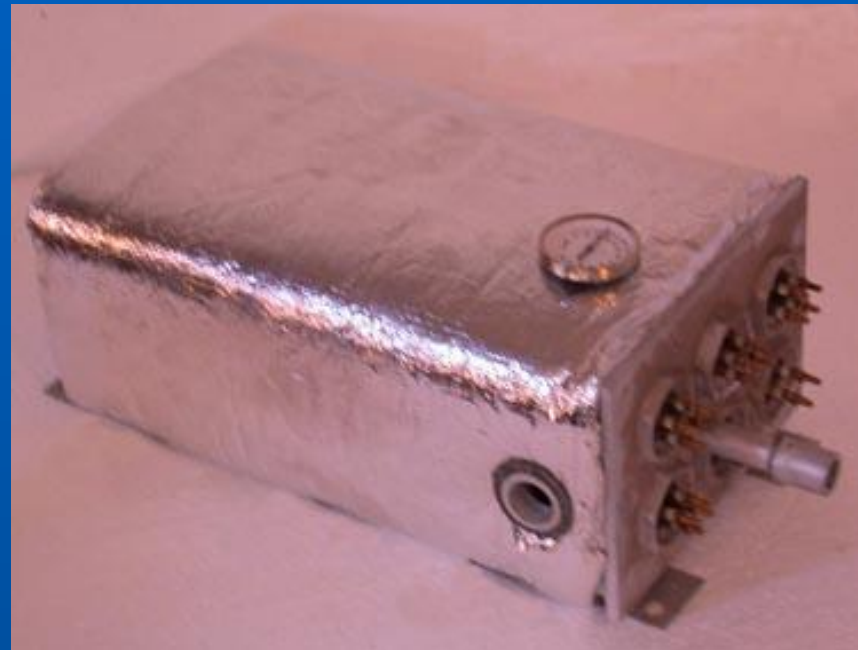
- Опрессованное вручную тело котла окрашено термостойкой финской краской для предотвращения наружной коррозии.



СЕВЕРЯНИН
ОТОПИТЕЛЬНАЯ ТЕХНИКА

Изоляция

- Стальное тело котла обернуто эффективной фольгированной изоляцией, что позволяет уменьшить теплопотери!



СЕВЕРЯНИН
ОТОПИТЕЛЬНАЯ ТЕХНИКА

Коммутация



- Электрокотлы имеют ступенчатое регулирование мощности, от 2 до 4 ступеней с удобной световой индикацией.
- Силовая схема основана на работе магнитных контакторов одного из ведущих немецких поставщиков.
- В схеме котла разводка выполнена на 220 В, что позволяет избежать перекосов по фазам при входных 380 В.

СЕВЕРЯНИН
ОТОПИТЕЛЬНАЯ ТЕХНИКА

управление

- Рабочий ($t^{\circ}\text{C}$ котловой воды) и предохранительный (до 100°C) термостаты произведены одним из лучших европейских производителей.



СЕВЕРЯНИН
ОТОПИТЕЛЬНАЯ ТЕХНИКА

Корпус

- Декоративный кожух электродкотла выполнен из норвежской оцинкованной стали и окрашен порошковой краской высшего сорта на импортном оборудовании.



Богатая Комплектация



В комплект поставки электрокотла входит:

- Автоматический воздухоотводчик
- Предохранительная группа с манометром
- Комнатный термостат и шнур (10 м)
- Пластиковый сальник провода
- Крепеж

СЕВЕРЯНИН
ОТОПИТЕЛЬНАЯ ТЕХНИКА

Гарантия

- Гарантия на электрокотлы **24** месяца!

СЕВЕРЯНИН
ОТОПИТЕЛЬНАЯ ТЕХНИКА



Лучшая инновационная
идея 2000 года



Выставка «Batimat»
Раздел «Heat & Vents»

ИТОГ

- **Стильный европейский дизайн, высокое качество сборки, эргономичность в работе и обслуживании и, конечно, доступная цена выводит электрокотлы**

СЕВЕРЯНИН
ОТОПИТЕЛЬНАЯ ТЕХНИКА

в ранг лучших!