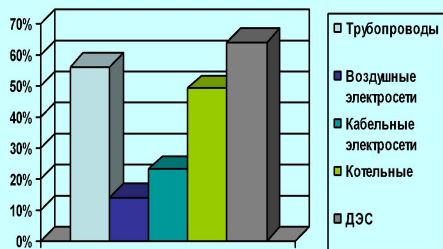


**Риски возникновения аварий  
на объектах жилищно-коммунального  
хозяйства**

# Риски возникновения неблагоприятной обстановки на объектах ЖКХ Новосибирской области



Износ основного оборудования объектов ЖКХ



УСЛОВНЫЕ ОБОЗНАЧЕНИЯ

Наименование	Условное обозначение
	низкий риск аварийности (за 5 лет нет ЧС)
	повышенный риск аварийности (1 ЧС за 5 лет)
	высокий риск аварийности (более 1 ЧС за 5 лет)

## Риски возникновения неблагоприятной обстановки на объектах ЖКХ городов Новосибирской области

Города, городские округа, городские поселения Новосибирской области	Уровень риска аварийности	Примечание
Барабинск	высокий	более 1 ЧС за 5 лет
Бердск	высокий	более 1 ЧС за 5 лет
Болотное	высокий	более 1 ЧС за 5 лет
Искитим	высокий	более 1 ЧС за 5 лет
Карасук	повышенный	1 ЧС за 5 лет
Каргат	повышенный	1 ЧС за 5 лет
Коченево	повышенный	1 ЧС за 5 лет
Куйбышев	низкий	нет
Купино	низкий	нет
Мошково	низкий	нет
Обь	низкий	нет
Сузун	низкий	нет
Татарск	низкий	нет
Убинское	низкий	нет
Чаны	низкий	нет
Черепаново	низкий	нет
Чистоозеонное	низкий	нет
Чулым	низкий	нет
Новосибирск	низкий	нет

# Сведения о доставке топлива различными видами транспорта по территории Новосибирской области

## Железнодорожный транспорт

Пункт назначения (от ж.д. ст. Юрга Кемеровской области)	Расстояние, (км)	Расчётное время доставки, (час)
Барабинск	490	12
Бердск	210	5-6
Болотное	40	1
Искитим	246	6-7
Карасук	885	22
Каргат	360	8-9
Коченево	220	5-6
Куйбышев	515	12-13
Купино	793	19
Мошково	110	2
Обь	190	5
Сузун	430	11-12
Татарск	653	16
Убинское	400	10
Чаны	602	15
Черепаново	295	7-8
Чистоозерное	720	17-18
Чулым	305	7-8
Новосибирск	170	4-5

**Примечание:** емкость одного вагона - 50 тонн,  
средняя скорость движения 40 км/час

## Речной транспорт

Маршрут доставки	Расстояние, км.	Расчетное время доставки, час.
Новосибирск - Кольвань	45	9
Новосибирск - Ордынск	125	24

**Примечание:** средняя скорость движения - 5 км/час

## Автомобильный транспорт

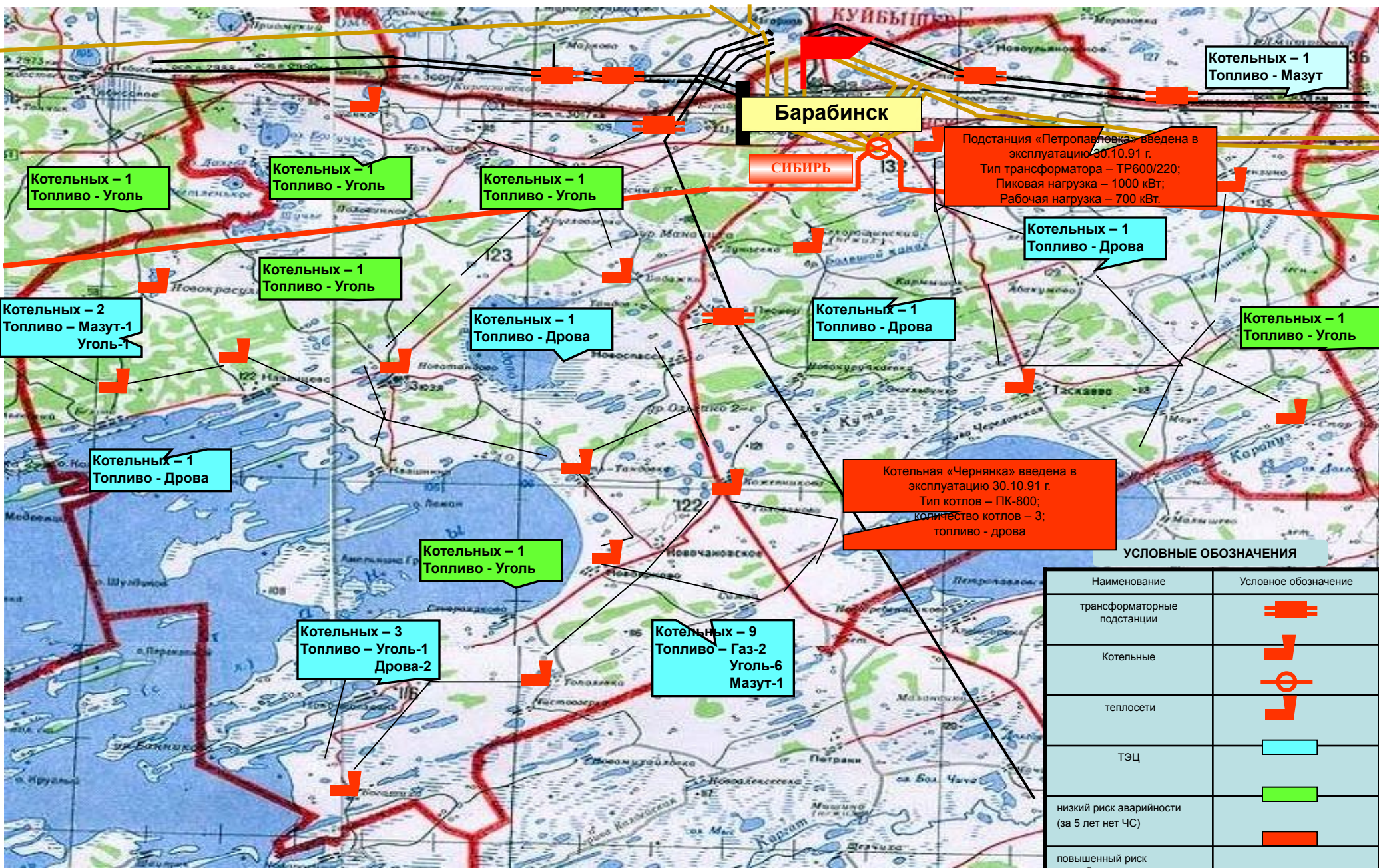
Маршрут движения	Расстояние в км	Расчетное время движения, час
Барабинск - Здвинск	82	2
Каргат - Довольное	102	2
Каргат - Кочки	97	2
Краснозерское - Кочки	90	2
Куйбышев - Северное	114	2 - 2,5
Ордынское - Кочки	98	2
Татарск - Усть-Тарка	48	1
Чаны - Венгерово	50	1
Чаны - Кыштовка	163	3
Черепаново - Маслянино	86	2

**Примечание:** средняя скорость движения 40 - 50 км/час,  
средняя грузоподъемность автомобиля 5 тонн



Наименование объекта	Количество	Не готово	Степень готовности
Трансформаторные подстанции (шт.)	4	2	75%
Котельные (ед)	5	0	100%
Теплосети (км)	189	0	100%
ТЭЦ (шт.)	5	0	100%
ГРЭС (шт.)			
ЦЭС (шт.)			
ДЭС (шт.)	5	0	100%
ЦТП (ед.)	3	0	100%
Водозаборные станции (ед)	84	0	100%
Водопроводные сети (км)	379	0	100%
Канализационные сети (км)	576	0	100%
ВЛ-0,4-6-10 кВ (км)	680	35	99,99%
КЛ-0,4-6-10 кВ (км)	0	0	

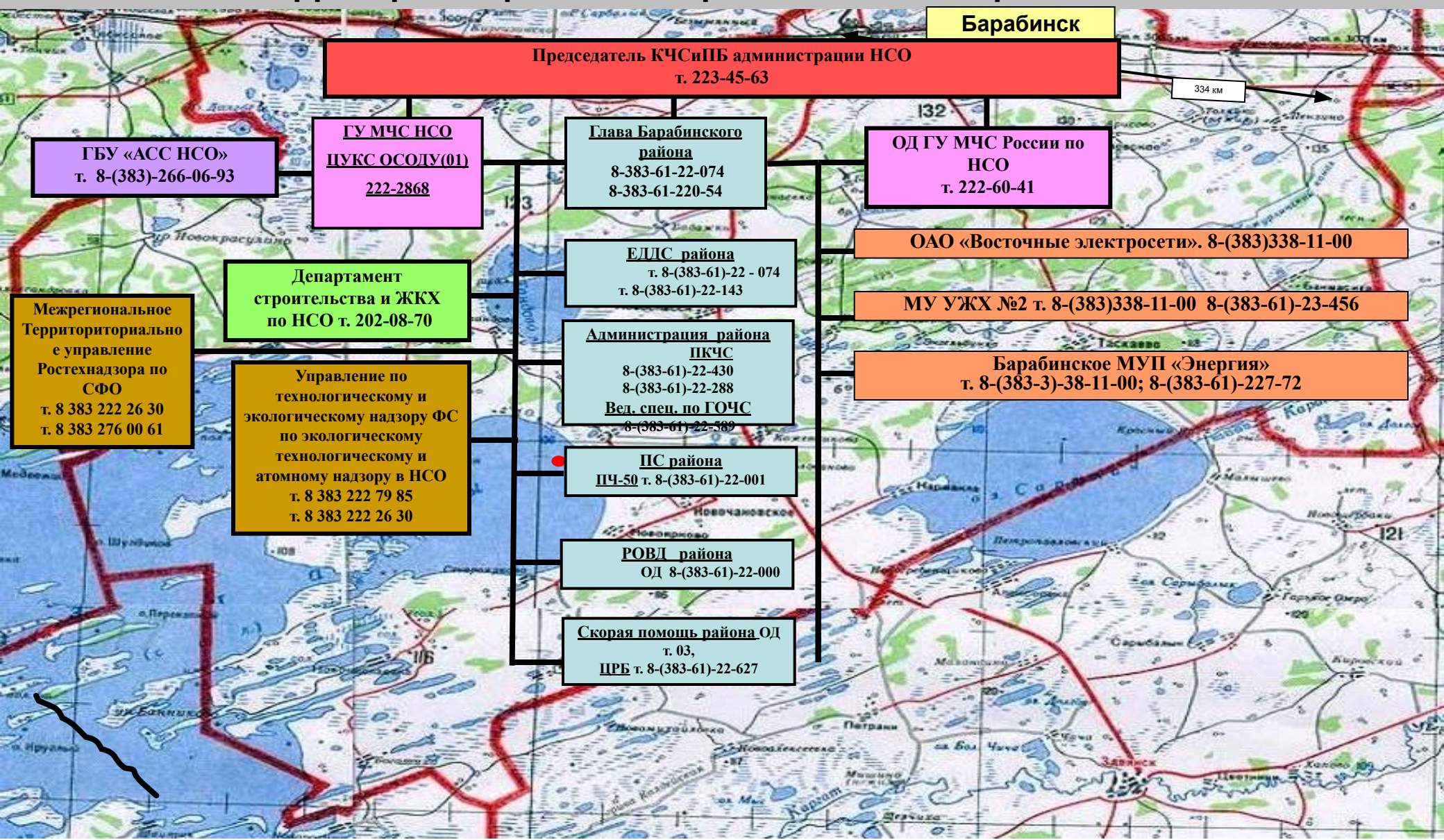
# Риски возникновения неблагоприятной обстановки на объектах ЖКХ Барабинского района Новосибирской области





# СХЕМА

## организации взаимодействия и управления при возникновении неблагоприятной обстановки на объектах ЖКХ на территории Барабинского района Новосибирской области



## Силы и средства на ликвидации аварий на объектах ЖКХ на территории Барабинского района Новосибирской области

№ п/п	Наименование	Адрес	Телефон
1	МУ «Дирекция заказчика по ЖКХ Барабинского района»	г. Барабинск, ул. Республиканская, 11	271-09-81
2	МУ «Управление жилищного хозяйства № 2 администрации Барабинского района»	г. Новоспасск, Пр. Дзержинского, 26а	277-24-07
3	Центральная диспетчерская служба	г. Барабинск	265 – 83 - 17
4	Аварийно-диспетчерская служба	г. Барабинск	277-03-79
5	Аварийно-тепловая служба	г. Барабинск	265-96-00
6	Аварийно-тепловая служба	г. Барабинск	277-23-81
7	Барабинский тепловой район	г. Барабинск	277-10-70
8	ЖЭУ — 20	г. Куйбышев, ул. Трикотажная, 60	265-93-88
9	ЖЭУ — 22	н.п. Таскаево, ул. Дзержинского, 32	277-13-71
10	ЖЭУ — 30	н.п. Новочановское, ул. Есенина, 15	267-65-44
11	ЖЭУ — 31	н.п. Горбуново, ул. Кошурникова, 20	211-40-72
12	ЖЭУ — 42	н.п. Петраки, ул. Толбухина, 35	261-51-29
13	ЖЭУ — 44	н.п. Назарово, ул. Доватора, 25	261-02-42
14	ЖЭУ — 64	н.п. Колесниково, ул. Авиастроителей, 4а	265-97-30



**Силы и средства на ликвидации аварий на объектах ЖКХ  
на территории Барабинского района Новосибирской области**

<b>№ п/п</b>	<b>Наименование организации, объекта экономики</b>	<b>Наименование формирований</b>	<b>Численный состав, всего: в т.ч. деж.смены</b>	<b>Телефо ны</b>	<b>Количество: техники, оборудования</b>
1	<b>ОАО «Восточные электросети»</b>	<b>Аварийно- восстановительная бригада</b>	63/21	2774-123	Спец. маш.- 4 ед. САК – 2 ед.
2	<b>МУ УЖХ №2</b>	<b>Аварийная бригада</b>	13/3	277-03-79	Авто – 2 ед. САК- – 1 ед.
3	<b>МУП «Энергия» Барабинского теплового района</b>	<b>Аварийно- техническая команда</b>	5/1	277-10-70	Спецавто – 1 ед. Автокран – 1 ед. Экскаватор – 1 ед. Уаз-452 – 1 ед.
4	<b>Водосети №1, участок водосети №3</b>	<b>Аварийная бригада</b>	3/3	277-23-81	Спецавтомобиль – 2 ед.

## Резервы материальных средств на ликвидацию аварий на объектах ЖКХ на территории Барабинского района Новосибирской области

№ п/п	Наименование	Единица измерен ия	Количество
1	Вентилятор (ВД 2,8x3000 и ВЦ-14-46-83)	шт.	2
2	Труба стальная Д-273 мм	тонн	10
3	Труба чугунная напорная	тонн	120
4	Запорная арматура	шт.	15
5	Радиаторы, батареи отопительные	шт.	100
6	Насосы центробежные	шт.	2
7	Двигатели электрические	шт.	10
8	Электронагреватели	шт.	115
9	Воздухонагреватели	шт.	75
10	Трансформаторы различной мощности	шт.	50
11	дымосос Д 3,5	шт.	2
12	котел Братск КВА-1Г	шт.	1
13	Кабельная продукция	м	150
14	Мобильные электростанции различных модификаций	шт.	10
15	Металлоизделия	шт.	5
16	Стройматериалы	лист	200
17	Опоры ЛЭП	шт.	39
18	Печи типа «буржуйка»	шт.	50
19	<b>Финансовые средства:</b> Резерв составляет 1,5 млн. руб. по сост. на _____ 200..г. израсходовано за содержание МТС 1 млн. руб. в резерве состоит финансовых ресурсов 0,7 млн. руб.		



# Новосибирская область, Барабинский район, с. Киик, котельная МУП «Кировское»

Характеристика котельной		
Год капитального ремонта	2008	
Год последнего техобслуживания	2008	
Мощность (Q) Гк/час	Проектируемая мощность на момент ввода в эксплуатацию	4,8
	Требуемая мощность на данный момент с учетом увеличения кол-ва потребителей	4,8
	Фактическая мощность на данный момент	4,8
Среднесуточный расход топлива, т	9 т	
Протяженность тепловых сетей, км	5,3	
Износа тепловых сетей, %	1,2	
Износ коммуникаций, обеспечивающих работу котельной (питающие водо-, газо-, электро-, сети)	22,5	
Резервный источник эл.пит. РЦ (резервн. эл. цепь) или ДЭС (дизель электростанция)	РЦ	
Количество аварий с момента ввода в эксплуатацию, <u>Приведших / Не приведших</u> к нарушению подачи тепла	1	

Характеристика котлов				
№ котла, основной (о), резервный (р)	Марка котла, водоподогревателя	Год ввода в эксплуатацию	% износа	Топливо
№1(о)	КВМ – 1,8 КБ	2008		кам. уголь
№2(о)	КВМ – 1,8 КБ	2008		кам. уголь
№3(р)	КВМ – 1,8 КБ	1998		кам. уголь
<b>ВСЕГО</b>	<b>Отапливаемые объекты</b>			<b>Кол-во кам. уголь</b>
Жилые дома				50
Дошкольные учреждения / Школы				1
Социальн. объекты / Медицин. учреждения				1/1
Промышлен./Потенциально опасн. объекты				
Объекты непрерывного цикла работы				1
Общая отапливаемая площадь, кв.м				
Количество населения всего (чел.)/ <b>дети</b>				<b>419</b>

Силы и средства на содержание котельной				
Силы		Средства		
Организация	МУП «Кировское»	Марка	Модель	Кол.
Руководитель	Ткачук Владимир Григорьевич	ДТ-75		2
Тел. руковод. раб.	8-(38340)-32-321	Эскаватор		1
Тел. руковод. сот.				
Главный инженер				
Диспетчер, тел.	8-(38340)-32-321			
<b>Запасы средств у организации, эксплуатирующей котельную</b>				
Личн. состав, чел.		13		
Материально – технические на ремонтно-восстановит-е работы, % от потребности		3		
Место дислокации		с. Киик		
		Финансовых, на ликвидацию аварийных ситуаций, млн. руб		

Организации, контролирующие функционирование котельной	
Администрация	Киикский с/с
Руководитель	Свиридов Я.В.
Тел. руков. раб.	8-(38340)-25-000
Тел. руков. сот.	8-(38340)-32-321
ЕДДС р-на, тел.	8-(38340)-32-321
Место дислокации	с. Новочановский

Организация предоставляющая информацию в ГУ МЧС о состоянии котельной	
Наименование	Администрация Барабинского района
Контакт. тел.	8-(38340)-21-946

Подвоз топлива	
Плечо подвоза, км (дней)	28 км
Источник, местонахождение	г.Новочановский, райтоп
Причины работы «с колес»	
Описание порядка подвоза топлива, особенности, дополнительная информация	
Поставки угля осуществляются Новосибирской топливной корпорацией по ж/д на склады г. Тогучин. Далее – автотранспортом на котельную с.Шахта	

# Новосибирская область, Барабинский район, с. Киик, котельная МУП «Кировское»



## Организация первоочередного жизнеобеспечения

Наименование мероприятия	Обеспечивающая организация	Всего в наличии	Количество эвакуируемых
Перевозка до ПВР	МП ПАТП «Барабинский»	6 автобусов	до 200 чел.
Медицинское обеспечение	Ж/д больница н.п. Заречное	326 койко-мест	326 чел.
Обеспечение водой, питание	Заречинский водозабор, районный центр Роспотребнадзора НСО		500 чел.
Охрана общественного порядка	УВД Барабинского района	4 наряда милиции	
Информационное обеспечение	Администрация сельского поселения, СМИ		

### Условные обозначения:



- котельная



- райтоп



- ПВР



- ж/д пути

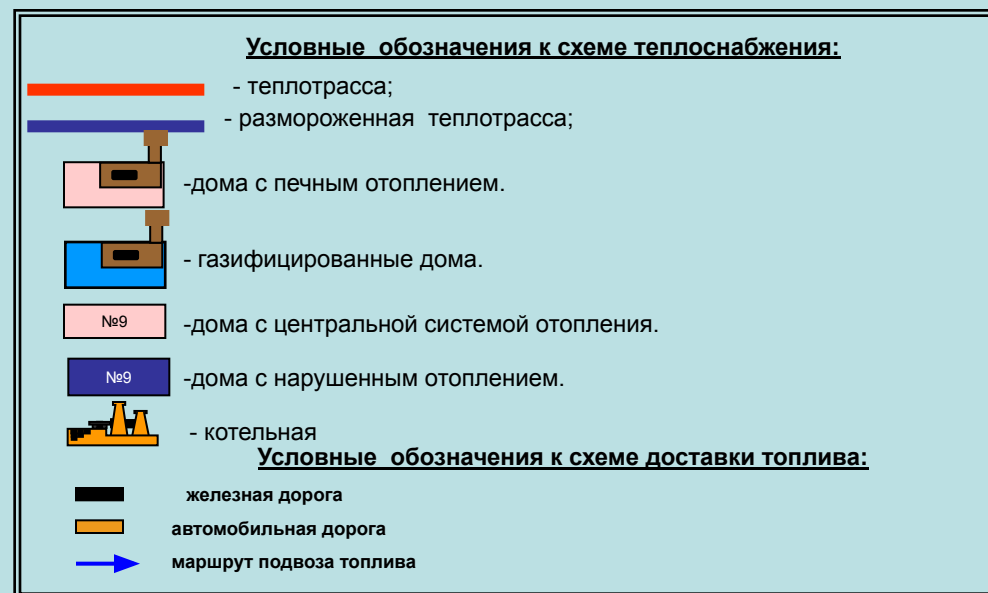
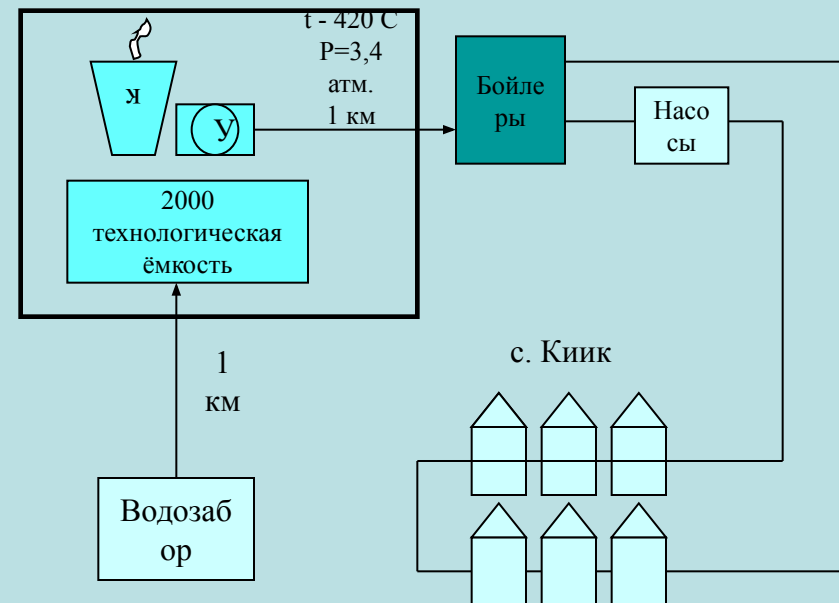
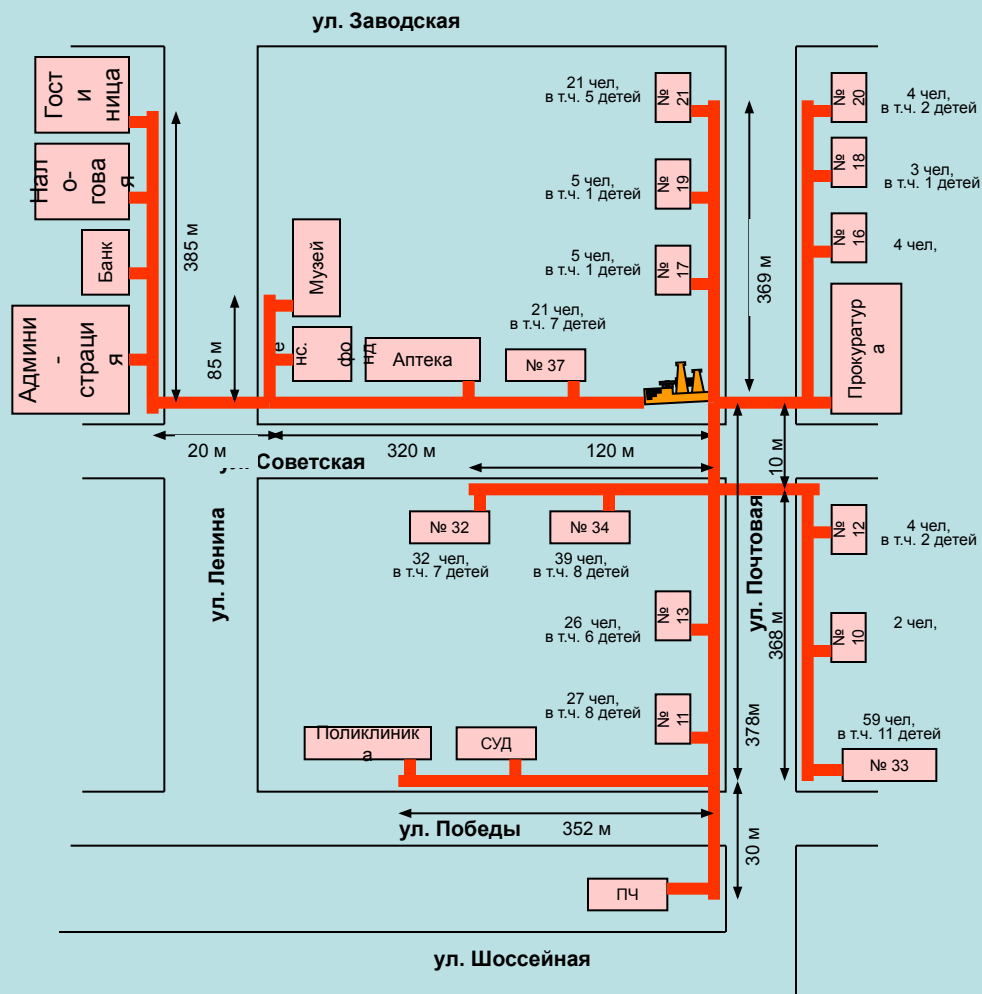


- автомобильная дорога



- маршрут подвоза топлива





# **Требования к нанесению графической и текстовой информации по рискам возникновения аварий на объектах ЖКХ на территории субъекта РФ, отдельного района**

Всего предлагается заполнять *двенадцать (четырнадцать) слайдов* по данному риску на территории субъекта РФ, отдельного района:

- I. Риски возникновения неблагоприятной обстановки на объектах ЖКХ субъекта РФ
  - муниципальные районы отмечены цветом по зонам уровня риска аварийности
- II. Риски возникновения неблагоприятной обстановки на объектах ЖКХ городов субъекта РФ
- III. Сведения о доставке топлива различными видами транспорта по территории субъекта РФ.
- IV. Справочные данные по наличию объектов ЖКХ на территории субъекта РФ
- V. Риски возникновения неблагоприятной обстановки на объектах ЖКХ муниципального района
  - отмечаются все объекты ЖКХ района, с краткими характеристиками (ввод в эксплуатацию, тип оборудования, количество котлов, вид топлива и др.
  - цветом отмечаются наиболее подверженные риску аварийности объекты ЖКХ, а также наиболее важные, крупные объекты ЖКХ района
- VI. Схема организации взаимодействия и управления при возникновении неблагоприятной обстановки на объектах ЖКХ муниципального района
- VII. Силы и средства на ликвидации аварий на объектах ЖКХ муниципального района (Управляющие компании)
- VIII. Силы и средства на ликвидации аварий на объектах ЖКХ муниципального района (Аварийно-восстановительные службы)
- IX. Резервы материальных средств на ликвидацию аварий на объектах ЖКХ на территории муниципального района
- X. Табличный вариант характеристики отдельно взятой котельной населенного пункта
- XI. Схема доставки топлива на котельную населенного пункта с обозначением складов, а также проработка вопроса обеспечения эвакуации и первичного жизнеобеспечения населенного пункта
- XII. Схема теплоснабжения населенного пункта, принципиальная схема работы котельной, ТЭЦ

Примечание: доработка и наполнение слайдов возможна в зависимости от характера информации, ее объема, значимости. Шрифт – не менее 12.