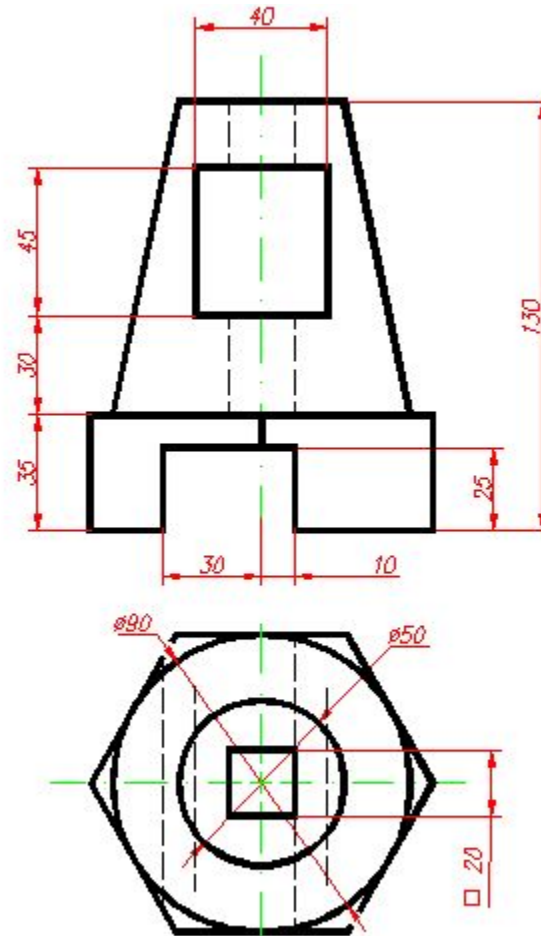
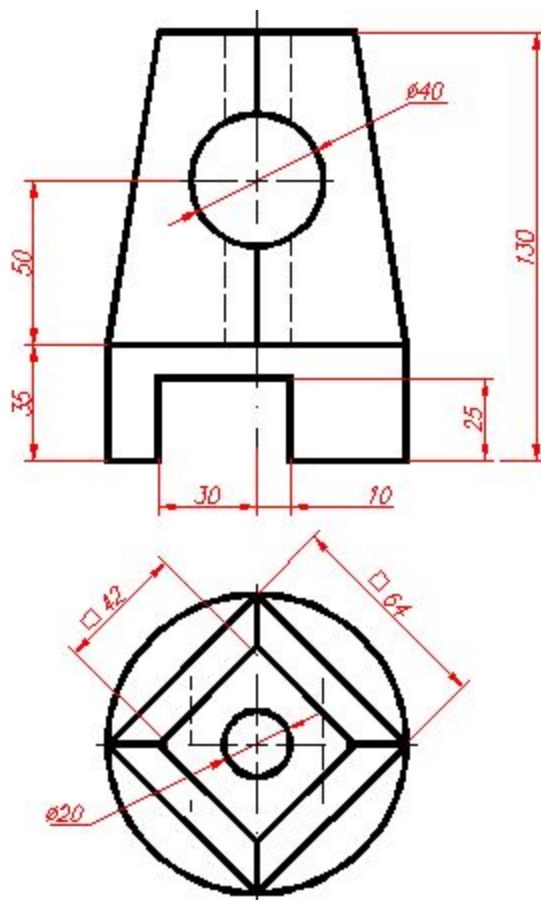


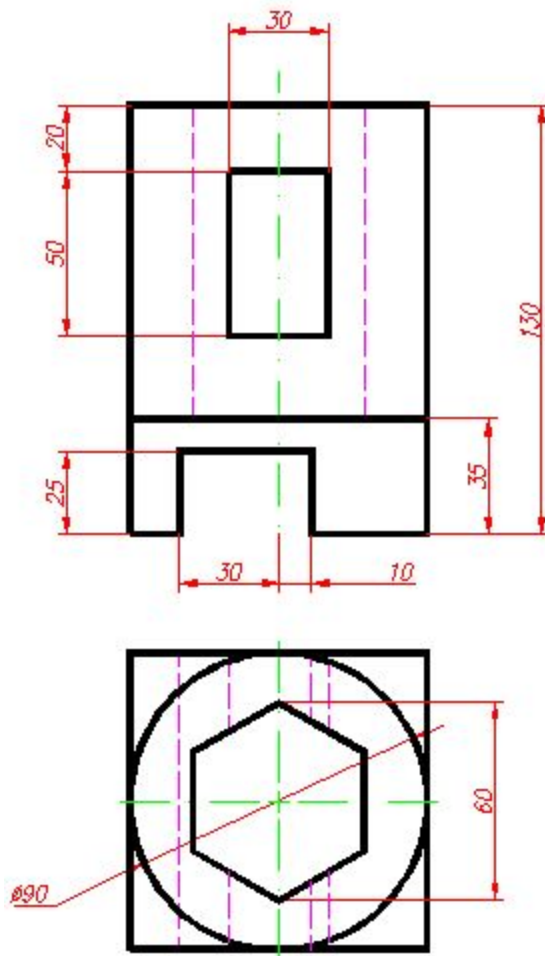
# Геометрическое моделирование и проектирование



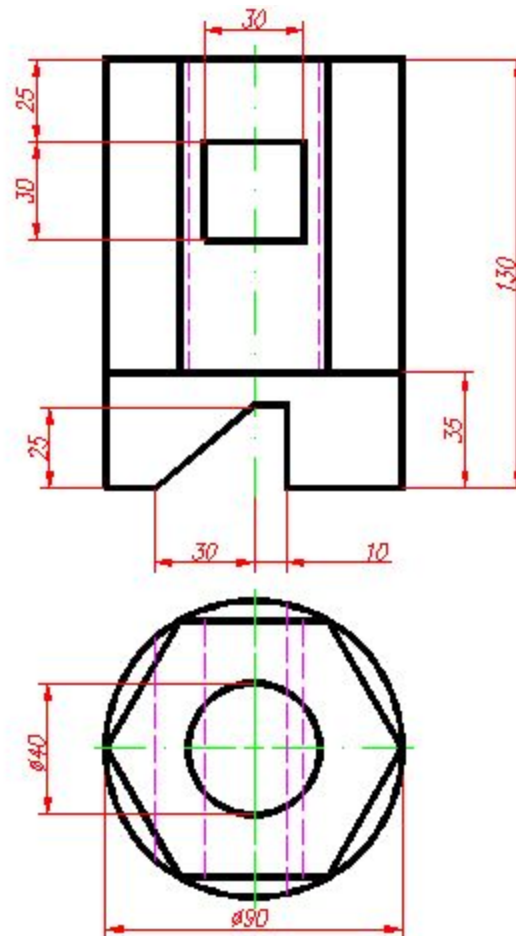
# Геометрическое моделирование и проектирование



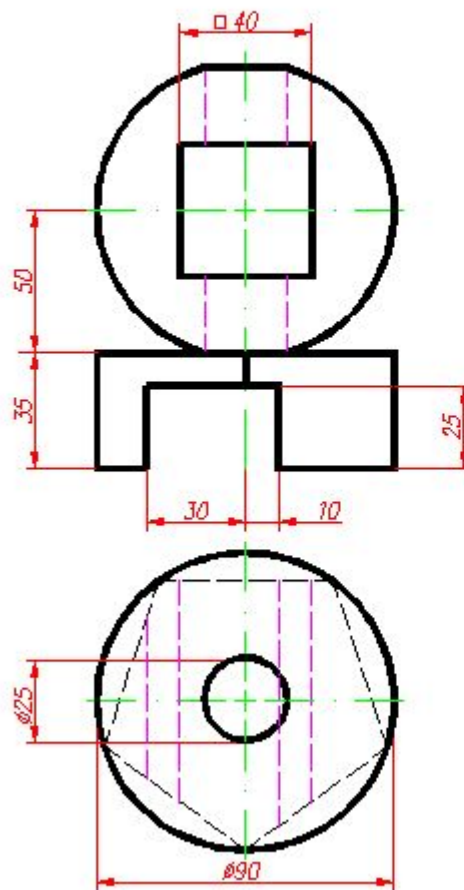
# Геометрическое моделирование и проектирование



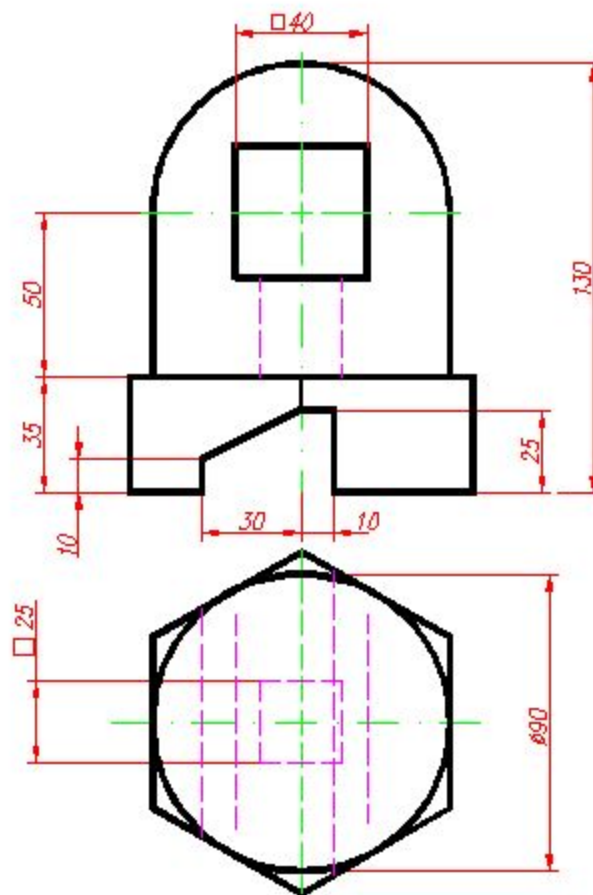
# Геометрическое моделирование и проектирование



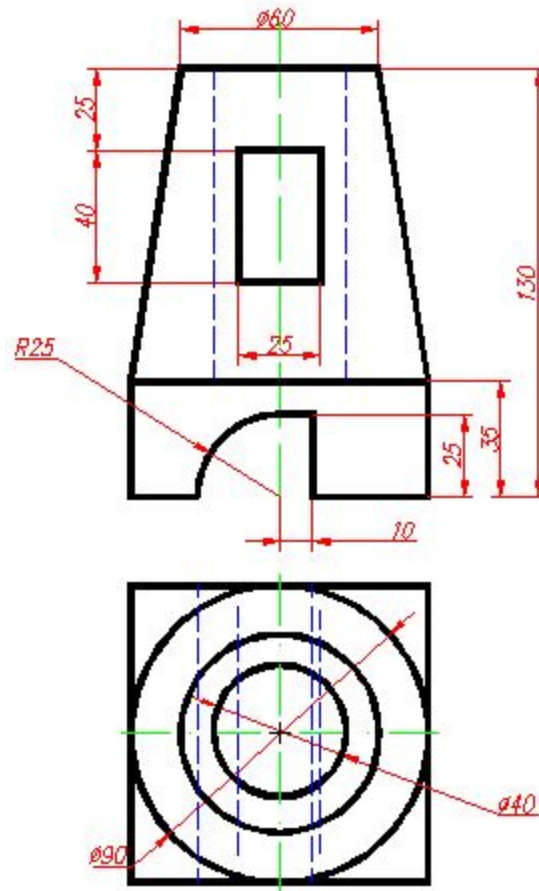
# Геометрическое моделирование и проектирование



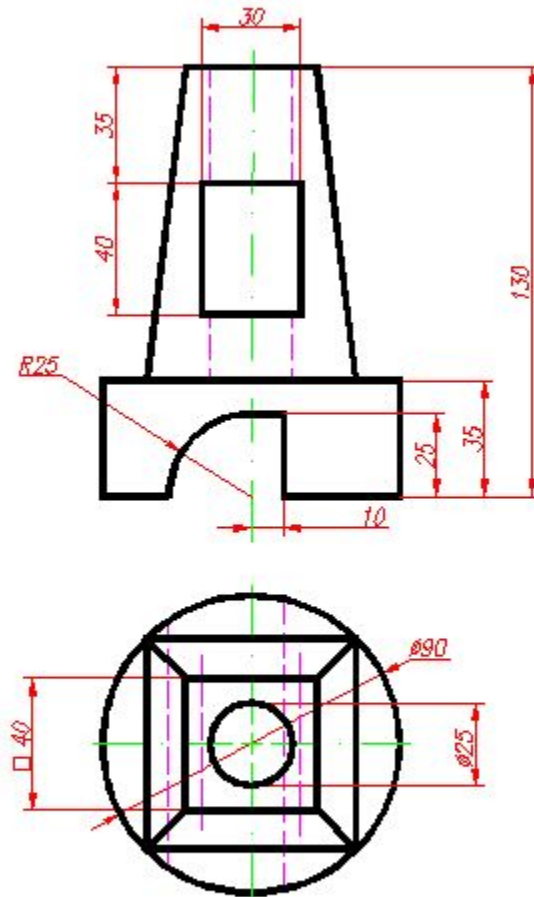
# Геометрическое моделирование и проектирование



# Геометрическое моделирование и проектирование

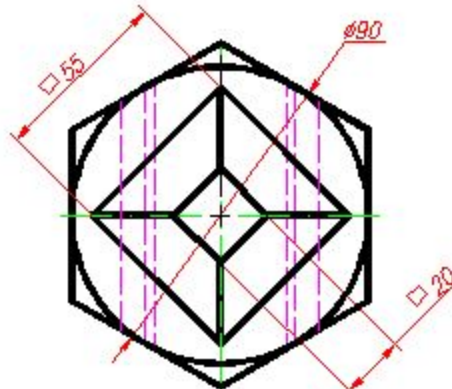
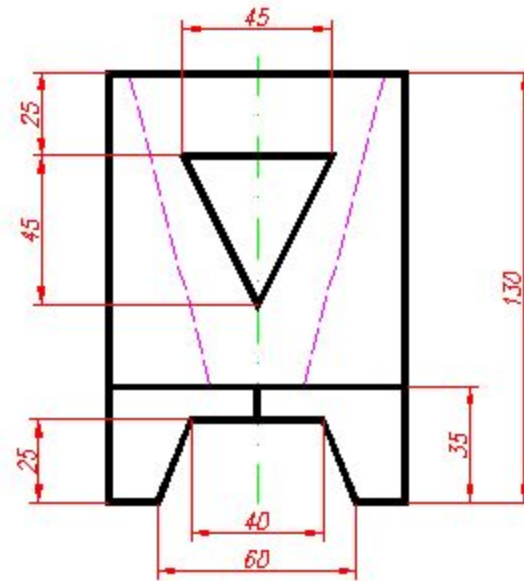


# Геометрическое моделирование и проектирование

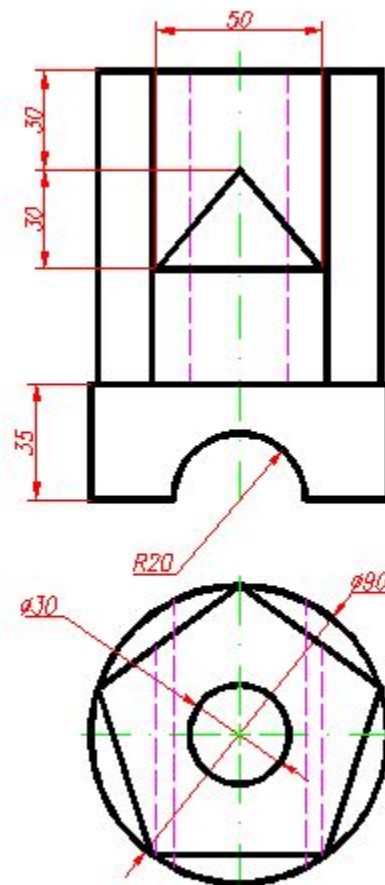




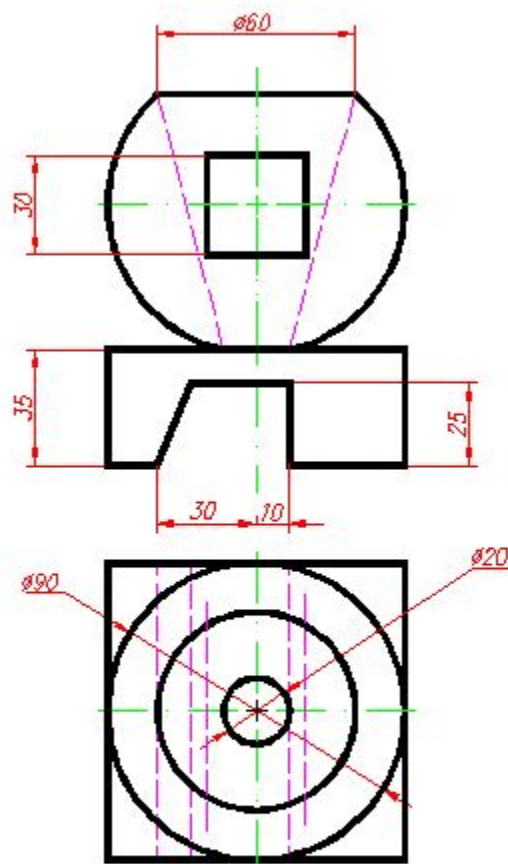
# Геометрическое моделирование и проектирование



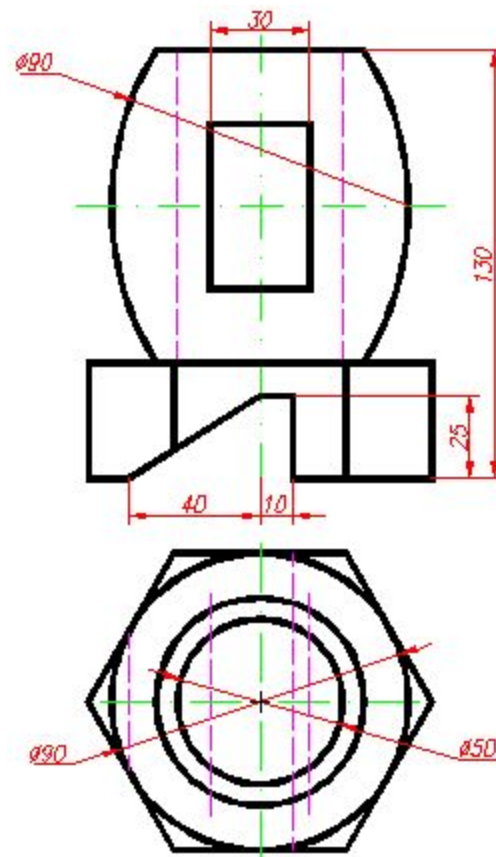
# Геометрическое моделирование и проектирование



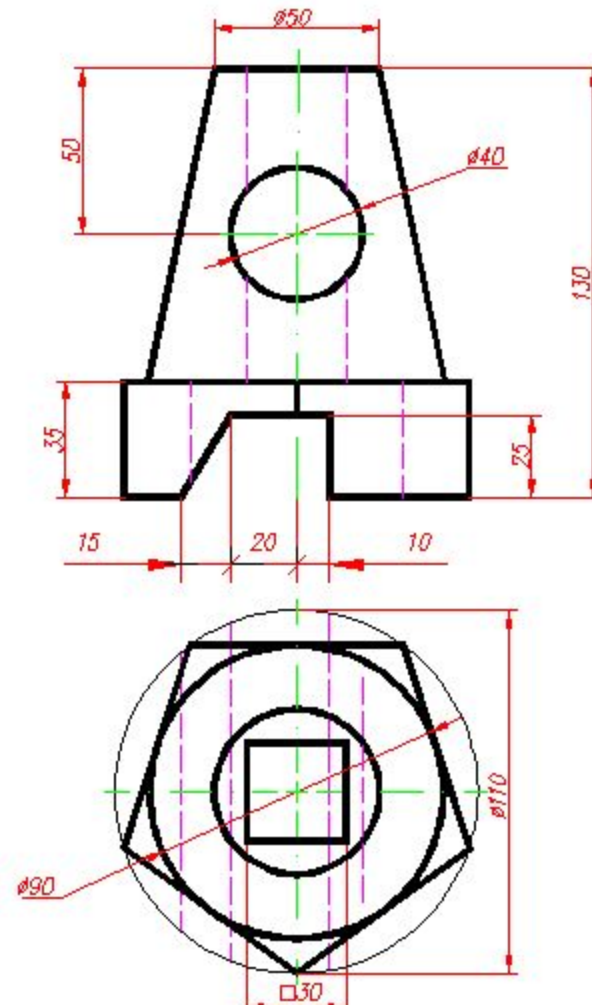
# Геометрическое моделирование и проектирование



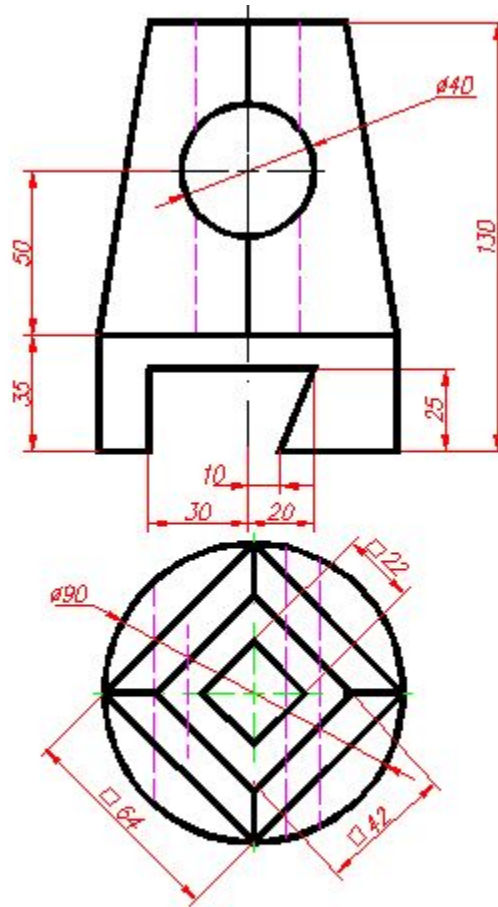
# Геометрическое моделирование и проектирование



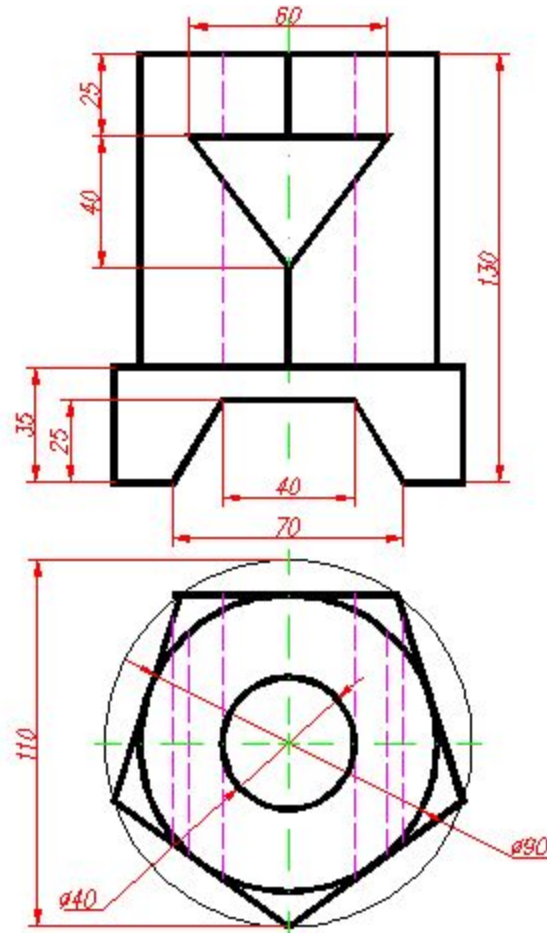
# Геометрическое моделирование и проектирование



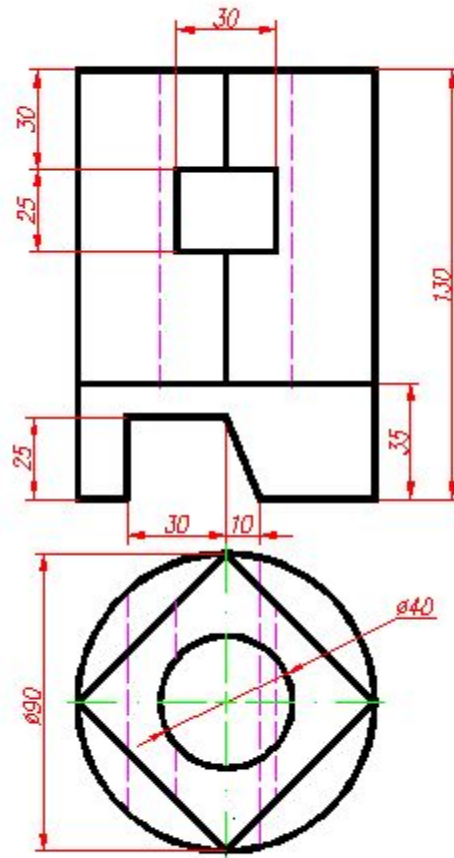
# Геометрическое моделирование и проектирование



# Геометрическое моделирование и проектирование

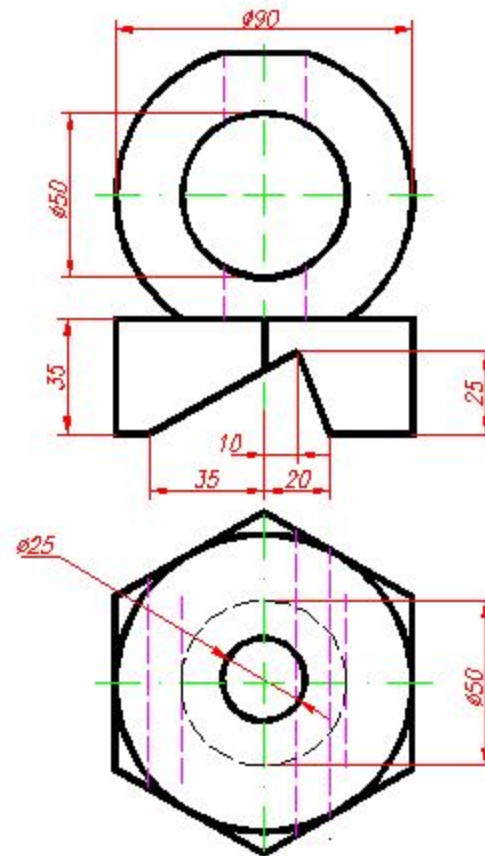


# Геометрическое моделирование и проектирование

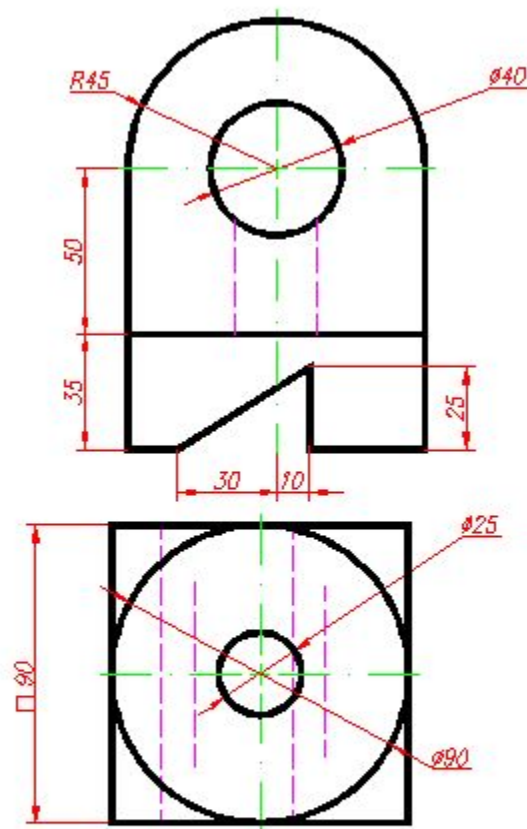




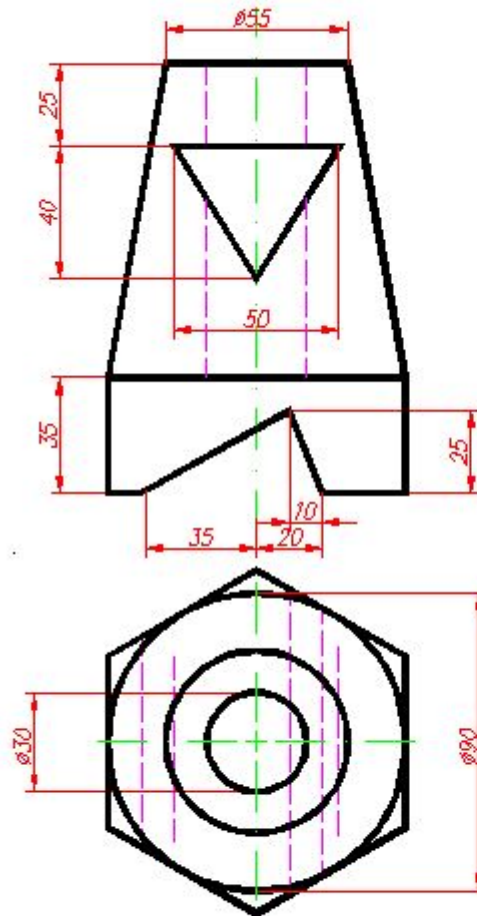
# Геометрическое моделирование и проектирование



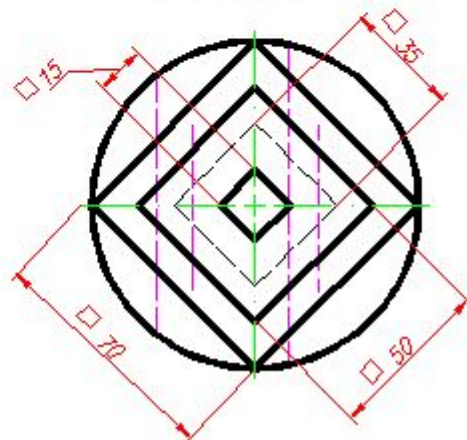
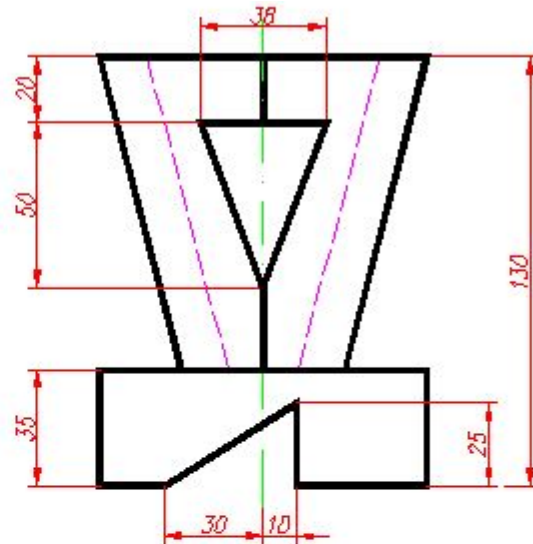
# Геометрическое моделирование и проектирование



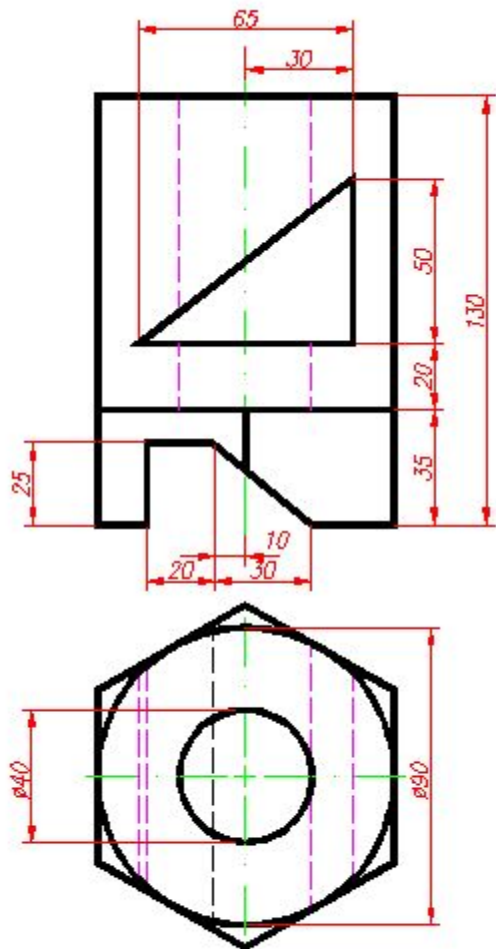
# Геометрическое моделирование и проектирование



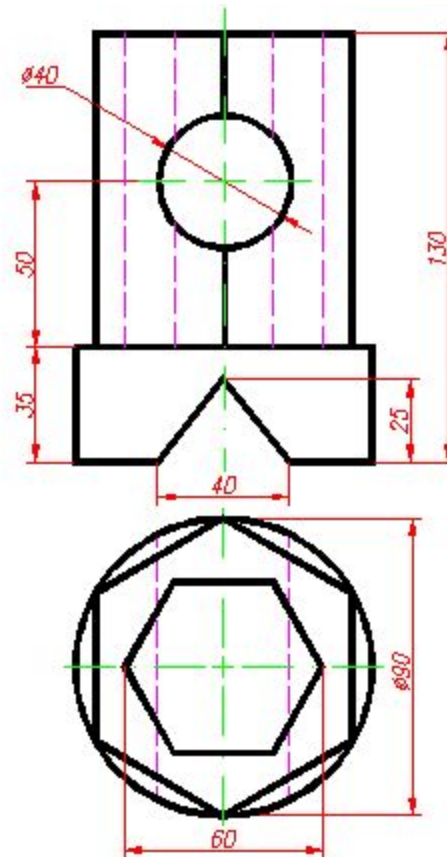
# Геометрическое моделирование и проектирование



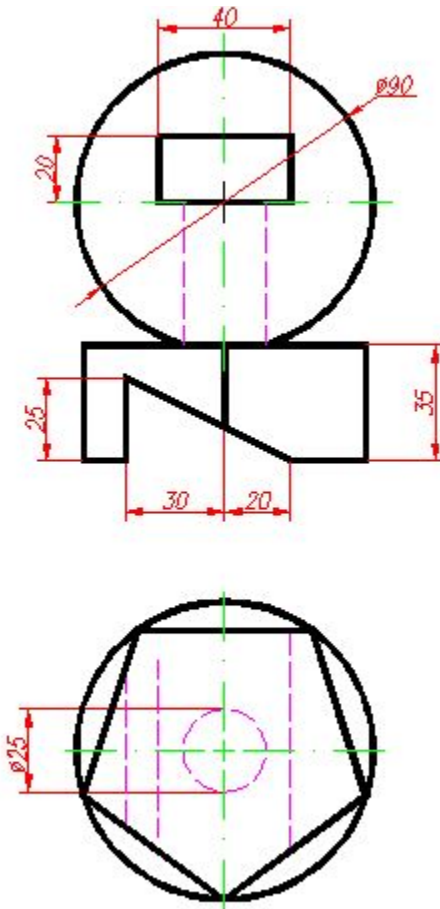
# Геометрическое моделирование и проектирование



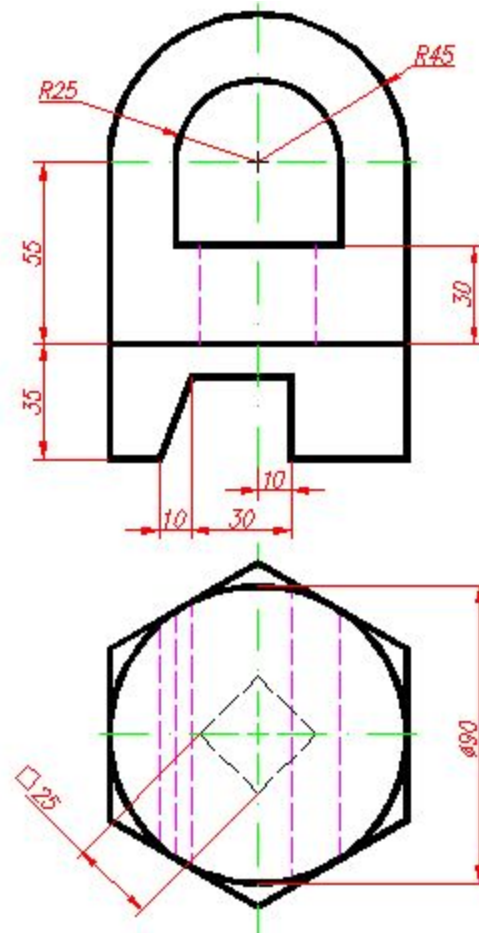
# Геометрическое моделирование и проектирование



# Геометрическое моделирование и проектирование

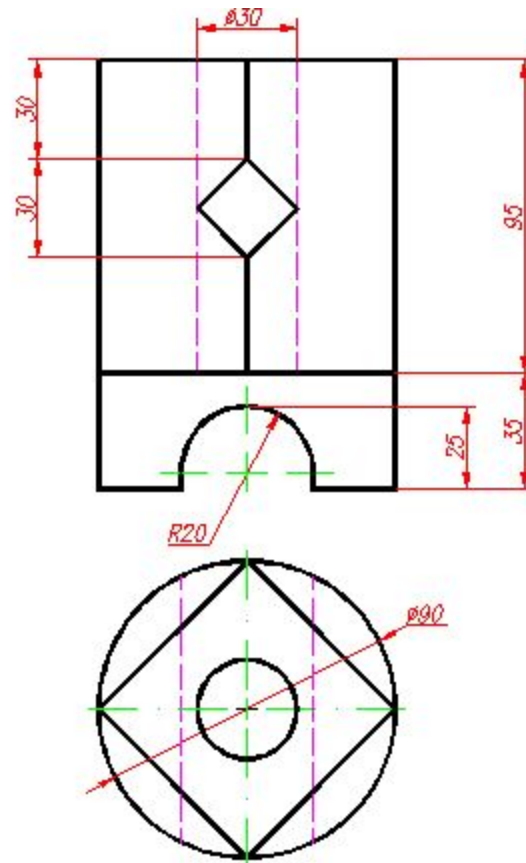


# Геометрическое моделирование и проектирование

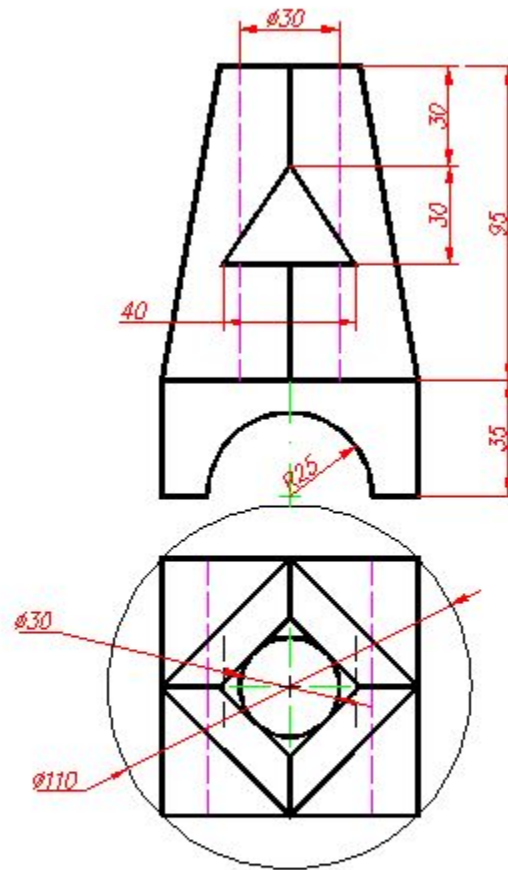




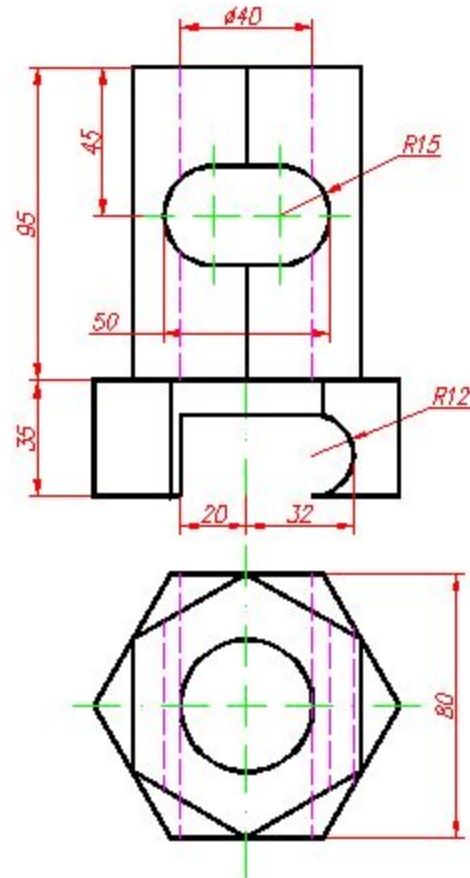
# Геометрическое моделирование и проектирование



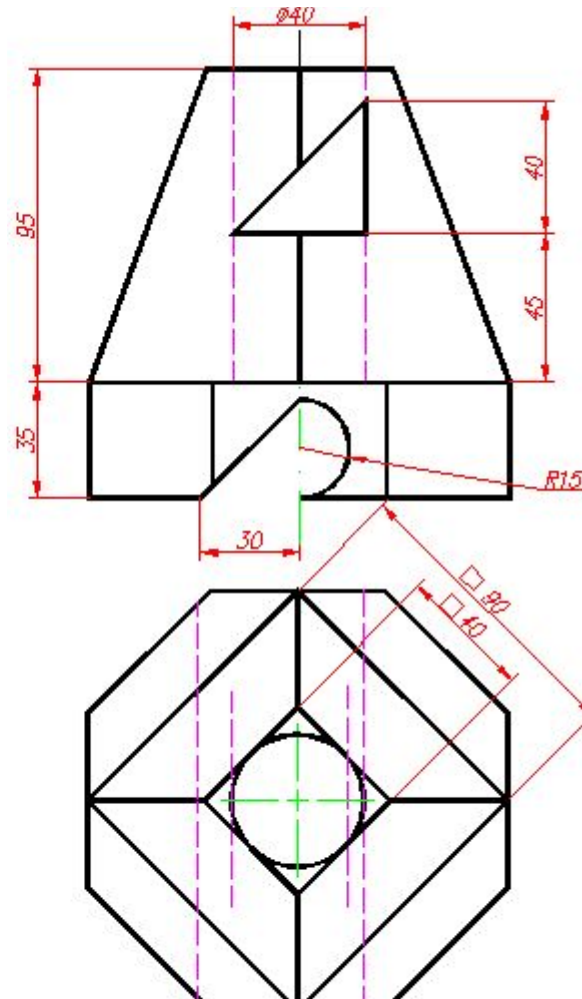
# Геометрическое моделирование и проектирование



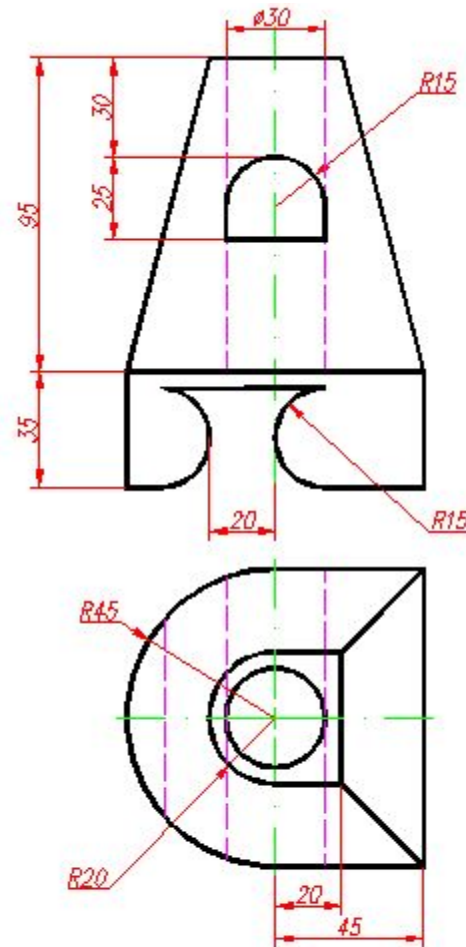
# Геометрическое моделирование и проектирование



# Геометрическое моделирование и проектирование



# Геометрическое моделирование и проектирование



# Геометрическое моделирование и проектирование

