

Доклад:

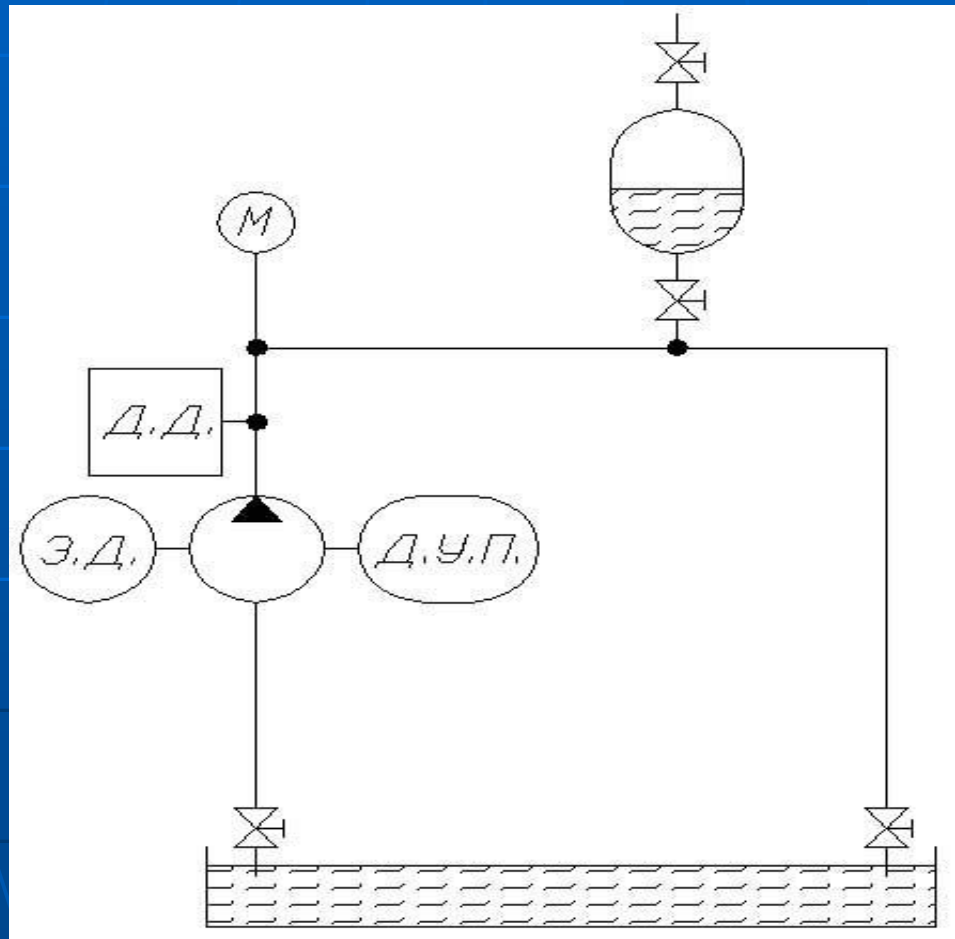
***Экспериментальное
исследование процессов в
рабочей камере поршневого
насоса.***

Докладчики: студенты 4-ого курса кафедры
“Гидромеханика, гидромашины и
гидропневмоавтоматика” факультета “Энергетическое
машиностроение”

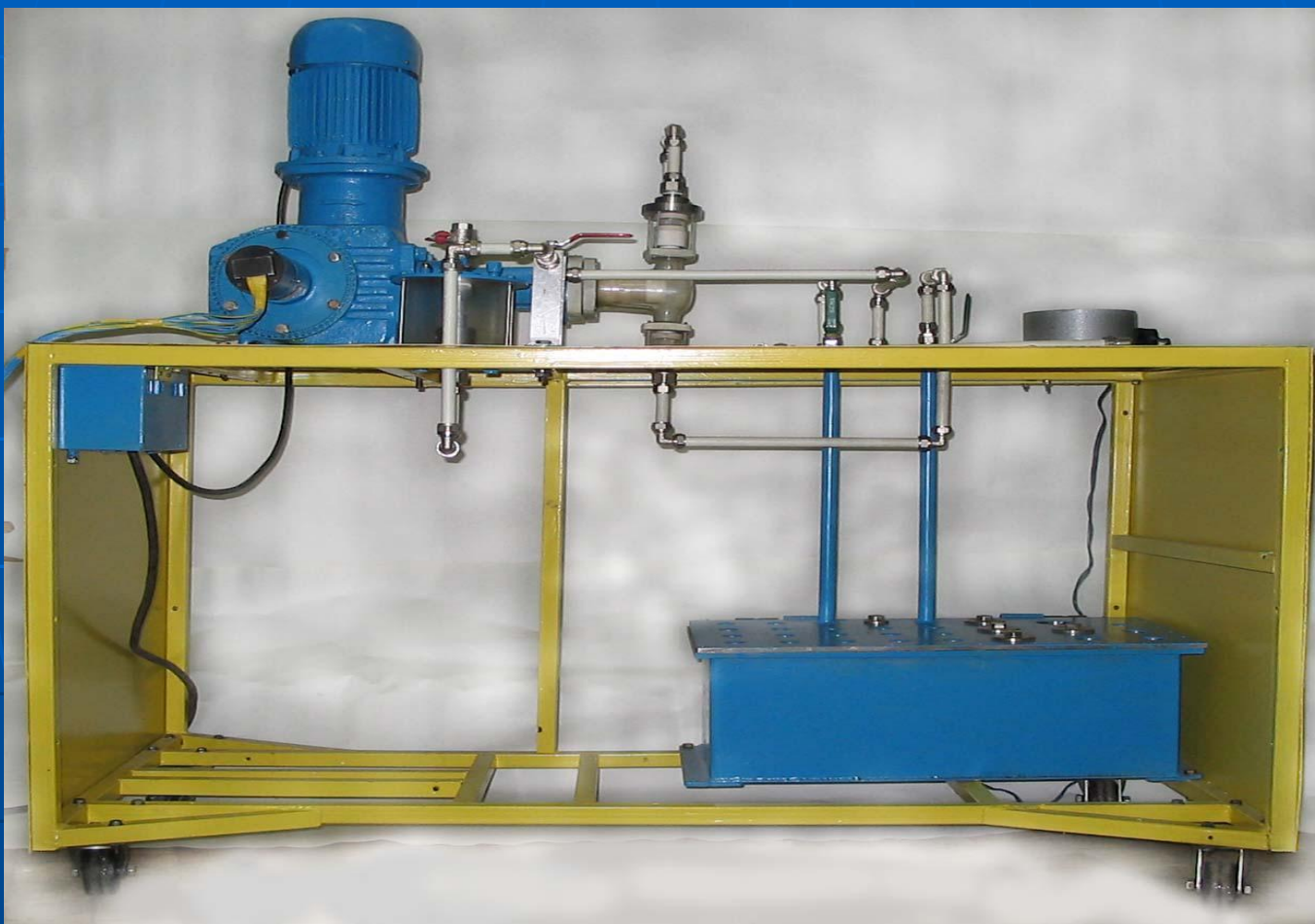
МГТУ им. Н. Э. Баумана Каковкин А. Ю.
 Парфёнов А. С.

Руководитель: доцент кафедры “Гидромеханика,
гидромашины и гидропневмоавтоматика”
Рябинин М. В.

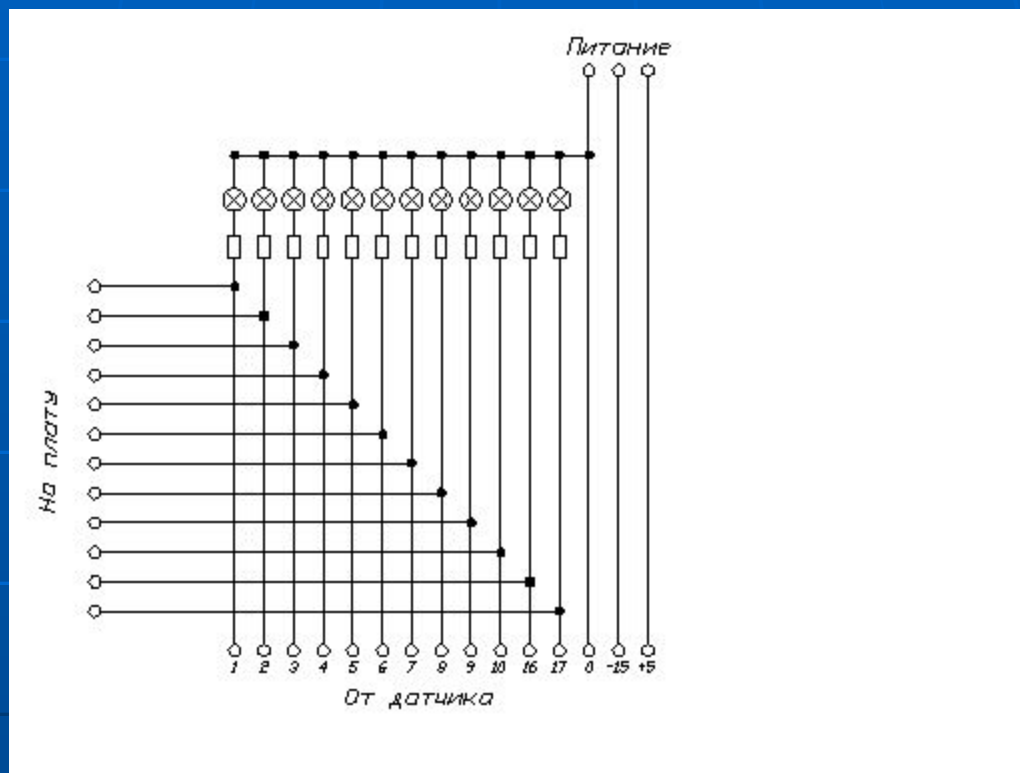
Схема стенда



Внешний вид стенда



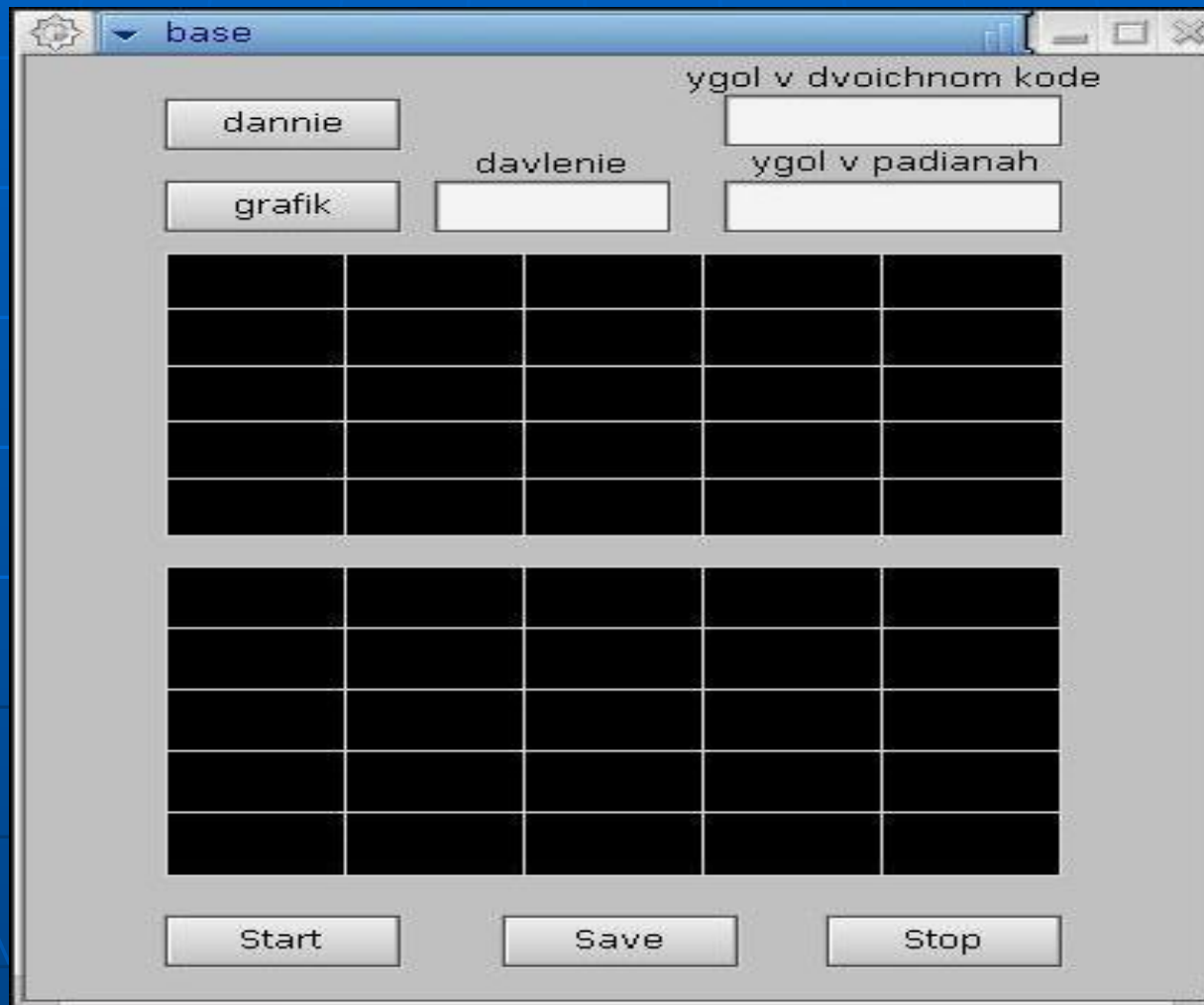
Электрическая схема прибора для обработки показаний датчика угла поворота



Прибор для обработки показаний датчика угла поворота



Программа



Блок-схема программы

