

# Логотип организации

Инвестиционный проект  
«Наименование проекта»  
Наименование Проектоустроителя

Адрес:

Телефон:

E-mail:

Наименование города, дата

# Информация о текущей деятельности Инициатора проекта

- Описание предприятия, история создания и развития;
- Продукты и/или услуги, реализуемые компанией, потребители и рынки;
- Текущий объем продаж (по укрупненной номенклатуре продукции и/или услуг) и доля рынка;
- Сильные и слабые стороны компании, возможности и угрозы.

# Описание отрасли реализации проекта

- Описание отрасли.
- Описание рынка
- Прогнозы развития рынка
- Оценка объемов рынка
- Основные конкуренты
- Существующие и потенциальные клиенты
- Стратегия развития бизнеса проекта

# Описание проекта и его концепция

- Цель и содержание инвестиционного проекта;
- Срок действия проекта: дата начала и дата завершения проекта.
- Ориентировочный срок ввода в эксплуатацию объекта инвестиций.
- Прогноз общей стоимости проекта.
- Потребность в финансировании проекта.
- Способы и условия финансирования.
- Стратегия маркетинга и прогноз объемов продаж;
- Факторы риска и стратегия снижения рисков.

# Местоположение на карте города

# Участники проекта

Участники проекта	Наименование участника	Цели и условия участия в проекте
Инициатор проекта		Реализация целей проекта, получение прибыли от участия в проекте
Проектная компания		Производство продукции, получение прибыли
Банки, Инвесторы		Финансирование проекта, финансовый консультант
		Финансирование проекта
		Финансирование экспортных контрактов на поставку оборудования, организованное через Банк
Контракторы		Оборудование
		Бобинорезательные машины
		Ламинаторы
Заказчик		Контроль за строительством
Подрядчики		Строительство завода

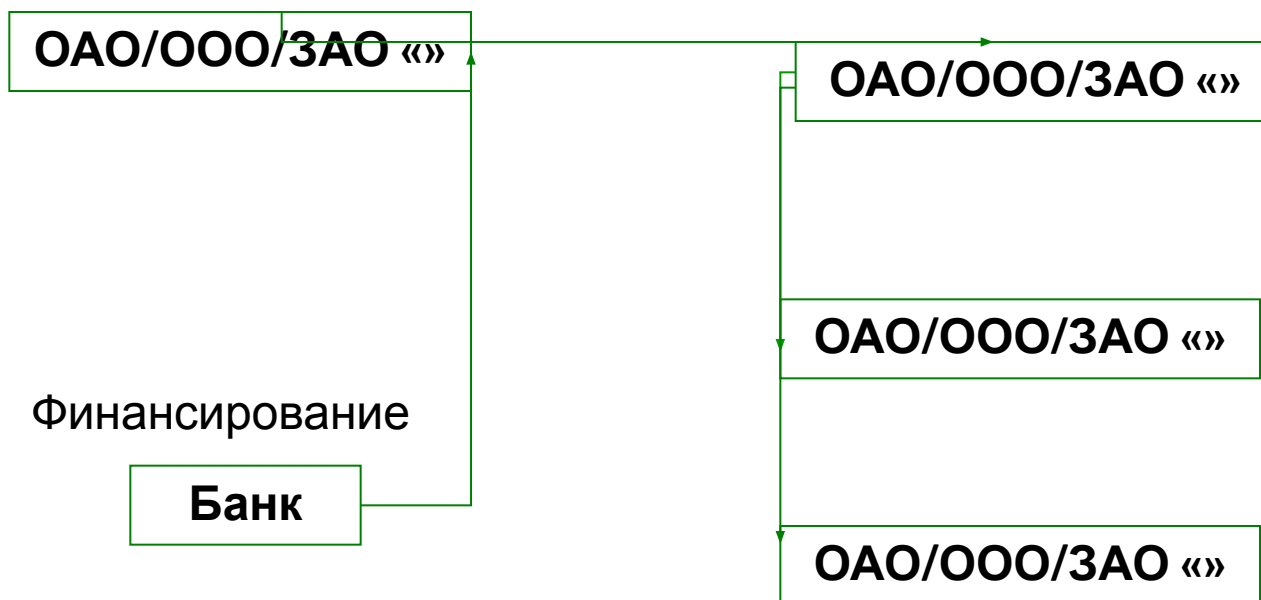
Логотип

# Описание первоначальной схемы реализации проекта

## Текущая схема реализации проекта

## Предлагаемая схема реализации проекта

Договоры управления



# Направление и сумма привлеченных средств на проект

Источники финансирования	Назначение	Сумма, тыс. руб.
Собственные средства	Техническая экспертиза	...
Заемные средства	...	...
...	...	...
...	...	...
...	...	...
...	...	...
...	...	...
...	...	...
...	...	...
...	...	...
Итого	х	ΣΣ

Погоди



## Статус проекта на момент вхождения

В настоящий момент по данному проекту имеются следующие нормативные документы, регламентирующие проектную часть проекта:

- 1.
- 2.
- 3.
- ...

# Хронология реализации инвестиционного проекта

Наименование города, дата

# Бюджет затрат инвестиционного проекта «Название проекта» по годам

№ п/п	Назначение	Сумма, тыс. руб.		
		20__г.	20__г.	20__г.
1	Согласование проекта	...	...	...
2	...	...	...	...
3	...	...	...	...
4	...	...	...	...
5	...	...	...	...
6	...	...	...	...
7	Наружные сети	...	...	...
Итого		ΣΣ	ΣΣ	ΣΣ

# Производственная программа на определенный/е год/года

Наименование продукции	Объем выпуска, ед.изм.	Объем продаж, ед. изм.	Объем продаж, тыс. руб.	Прямые издержки, тыс. руб.	Маржинальная прибыль, тыс. руб.
Ламинат					
Паркет					
...					
...					
ИТОГО	ΣΣ	ΣΣ	ΣΣ	ΣΣ	ΣΣ

## Прогноз продаж и темпов роста за 20\_\_-20\_\_ гг.

тыс.руб.	20__ г.	20__ г.	20__ г.
Продажи			
ЕВITDA			
Темпы продаж			

# Прогноз финансового состояния Проектостроителя и эффективности проекта

- Период расчета показателей эффективности проекта.
- Указание о том, в каких ценах проведен экономический расчет по проекту (в постоянных ценах, текущих ценах).
- Уровень инфляции, учтенный в расчетах.
- Ставка дисконтирования.
- Показатели эффективности проекта (дисконтированный и простой сроки окупаемости (DPB, PB), чистый приведенный доход (NPV) и внутренняя норма рентабельности (IRR), индекс прибыльности (PI)).
- Результаты анализа чувствительности.
- Рентабельность инвестиций по периодам реализации проекта (отношение чистой прибыли к долгосрочному инвестированному капиталу).
- Рентабельность собственного капитала по периодам реализации проекта (отношение чистой прибыли к собственному капиталу).