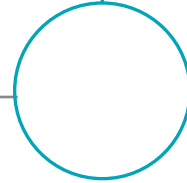


Цифровые часы Wharton





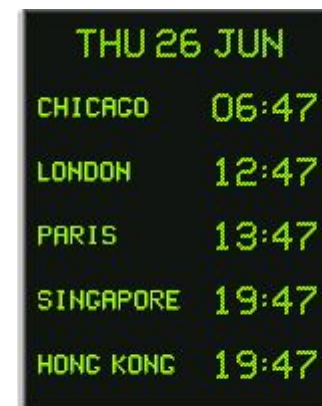
1974 - 2008

34 года производства цифровых часов для профессионального использования

Wharton Electronics специализируется в разработке и производстве цифровых светодиодных часовых систем с 1974 года.

Британская компания является одним из лидеров в производстве широкой линейки электронных часов для профессионального использования.

Сфера применения часов Wharton Electronics включает банковские учреждения и финансовые рынки, теле- и радиовещание, гражданские и военные учреждения, производственные помещения, спортивные комплексы и любого рода транспортные системы.

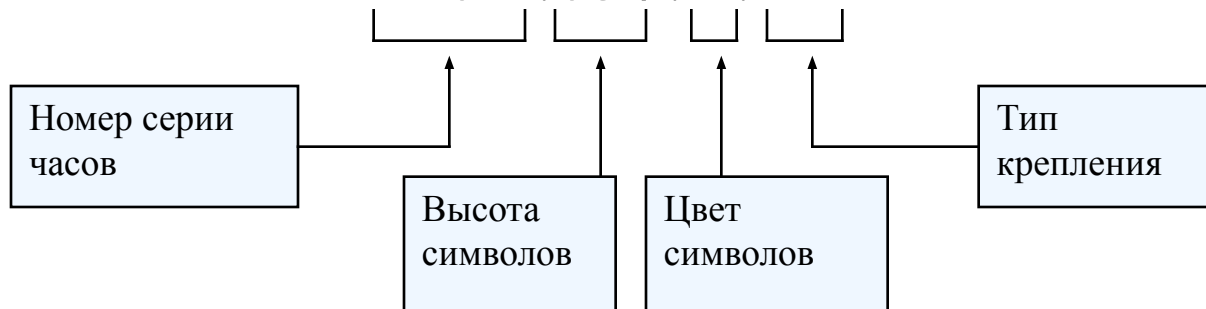


Дилерская скидка на все типы часов от 6 до 12%

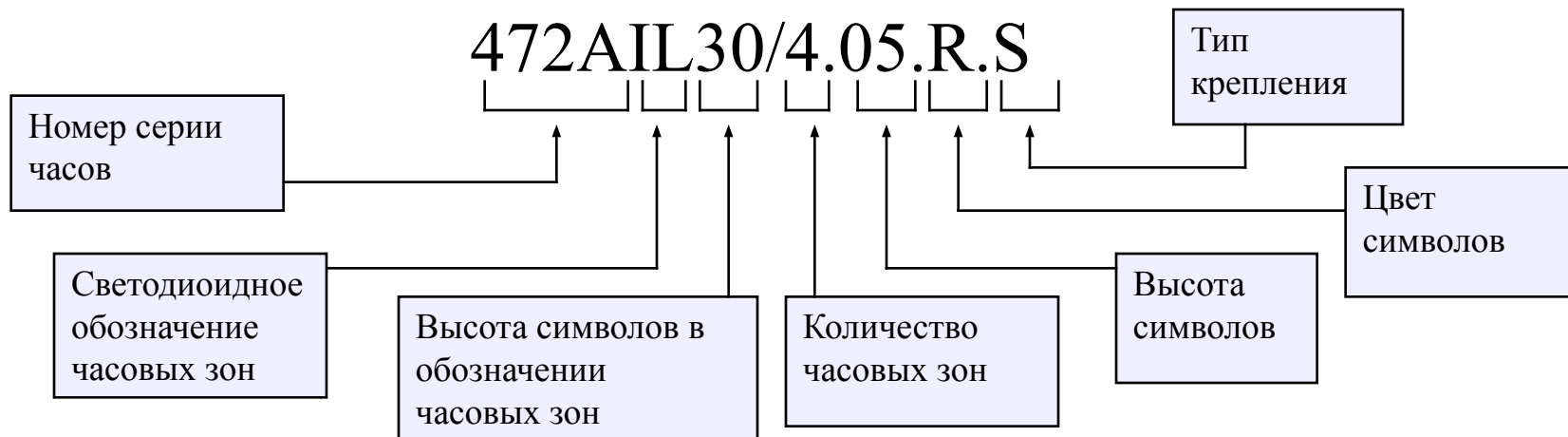


Как читать спецификацию

420A.057.R.FB



472AIL30/4.05.R.S





Цифровые часы



Серия 401А



Серия 420А



Серия 490А

Часы серий 401А, выпускаются с высотой символов 20, 50, 57, 100, 120, 170 и 220 мм.

Часы серий 420А, выпускаются с высотой символов 20, 50, 57, 100, 120, 170 и 220 мм.

Часы серий 490А, выпускаются с высотой символов 14, 20 и 50 мм.

Часы могут работать самостоятельно и от внешнего синхронизирующего устройства: мастер часов, GPS приемника или другого. Возможно подключение внешнего датчика температуры. В этом случае табло попеременно показывает температуру и время



Цифровые табло с календарем

THU 26 JUNE 12:47

Серия 450A

THU 26 JUN
12:47

Серия 452A

26 JUNE 12:47:36

Серия 451A

THU 26 JUN
12:47:36

Серия 453A

26-06-03
Day Mon. Year
12:47:36
Hour Min. Sec.

Серия 455A

THU
26 JUN
12:47

Серия 454A

26 JUNE 12:47

Серия 460A

Однорядные часы серий 450A, 451A выпускаются с высотой символов 50 и 120 мм, серия 460A имеет символы высотой 50 мм.

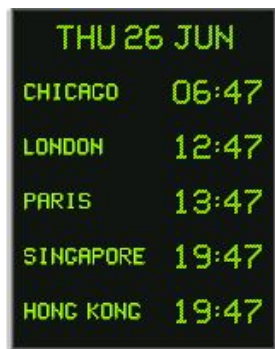
Двухрядные часы серий 452A, 453A выпускаются с высотой символов 50 и 120 мм, серия 455A имеет символы высотой 57 и 100 мм.

Трёхрядные часы серии 454A, выпускаются с высотой символов 50 и 120 мм.

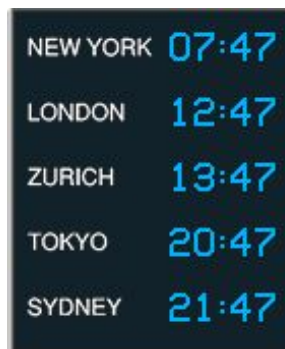
Часы могут работать самостоятельно и от внешнего синхронизирующего устройства: мастер часов, GPS приемника или другого.



Цифровые табло с часовыми зонами



Серия 470AIL



Серия 472A



Серия 474AIL



Серия 475NIL



Серия 479AIL

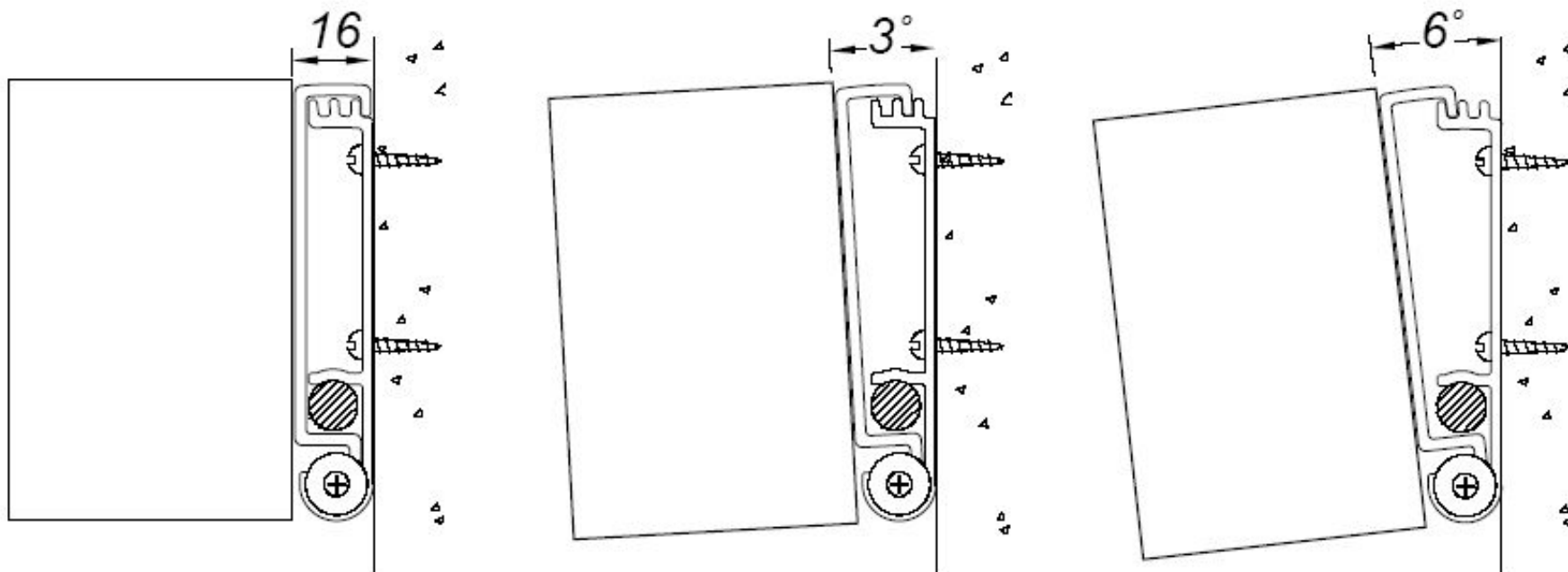
Вертикальные табло серии 470А и 472А выпускаются с высотой символов 50 мм

Горизонтальные табло серии 474А выпускаются с высотой символов 25, 50, 57, 100, 120 мм, табло серий 475А и 479А только 50 мм

Названия зон могут наноситься краской или отображаться светодиоидными символами размером 30 или 50 мм (в этом случае к названию модели добавляется префикс II). Часы могут синхронизироваться через Ethernet (в этом случае А в названии модели меняется на N)



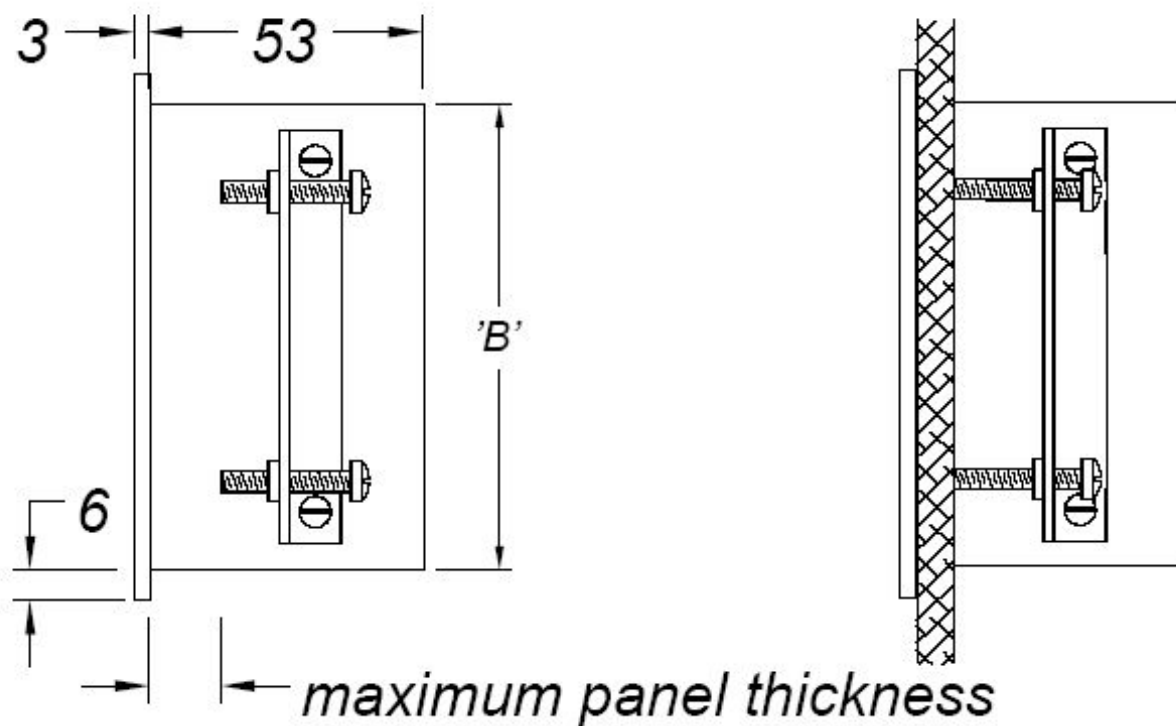
Типы крепления



Тип S – настенное крепление с возможностью изменять уровень наклона



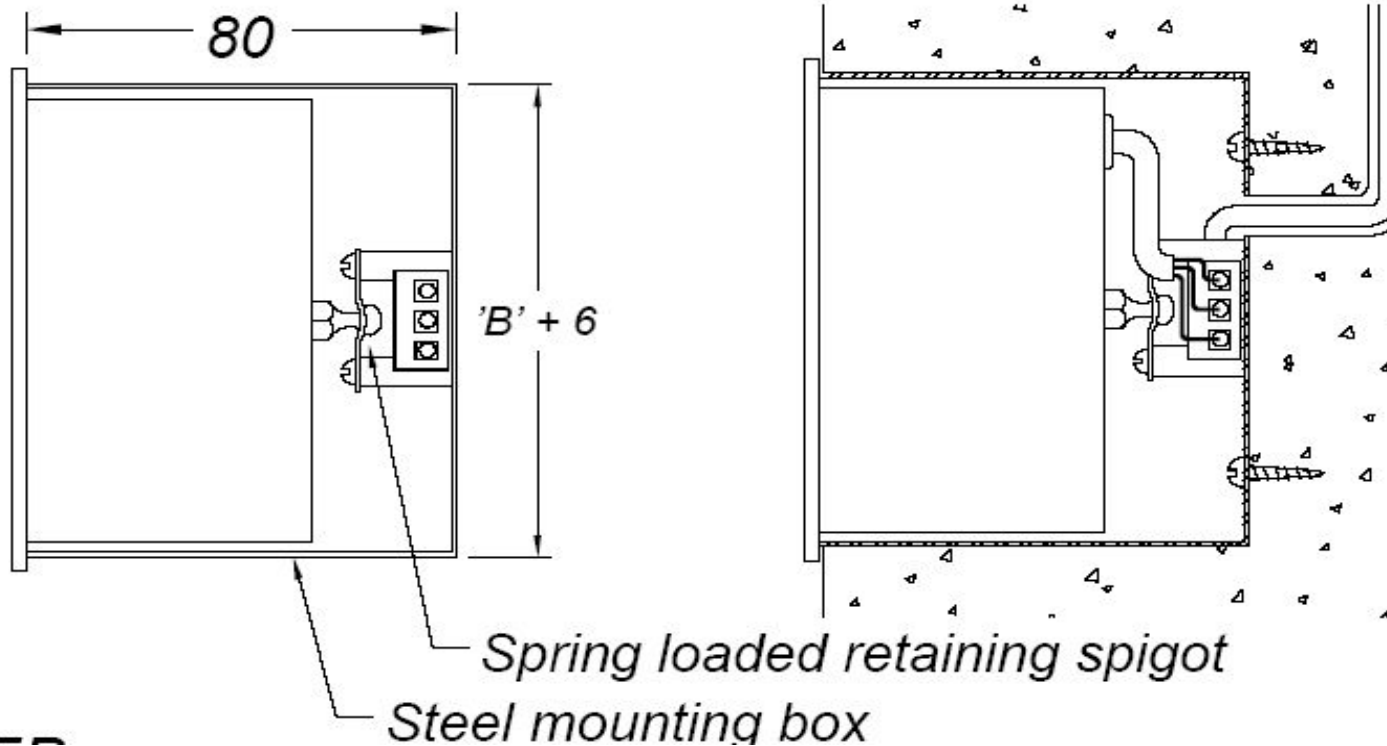
Типы крепления



Тип FP – установка в полуую стену



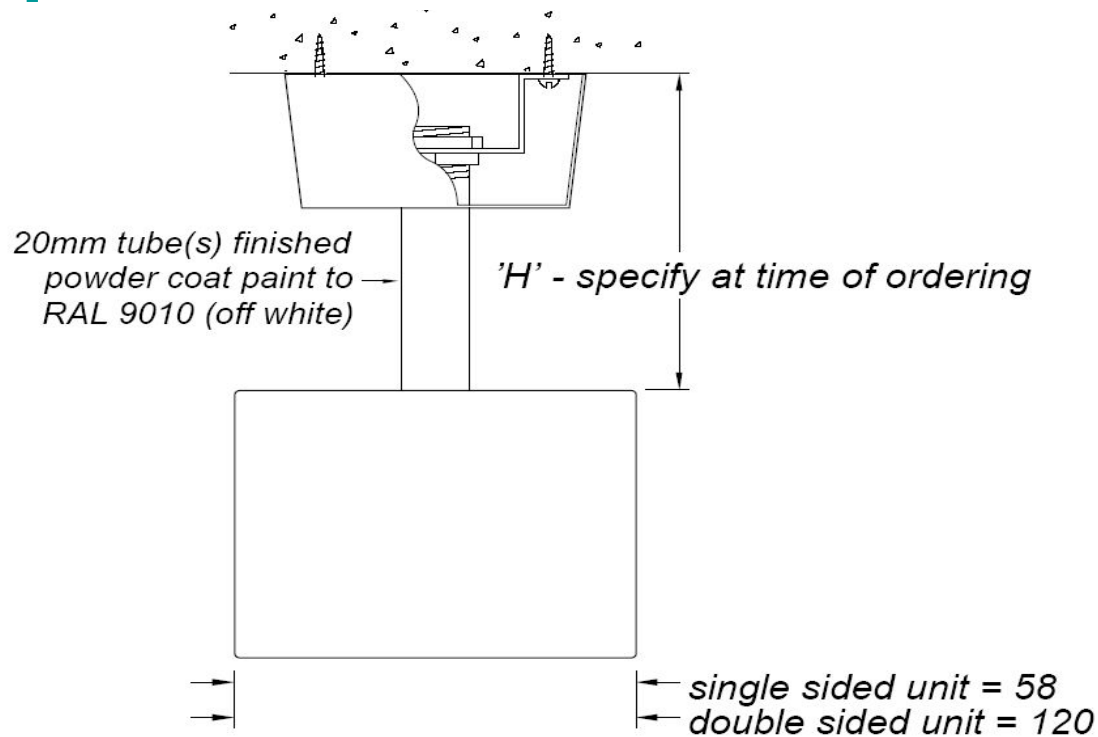
Типы крепления



Тип FB – установка в монолитную стену в монтажном корпусе



Типы крепления



Тип SS – потолочный подвес

Тип DS – потолочный подвес, двухсторонние часы

Компания I.S.P.A.
Благодарит Вас за
внимание

