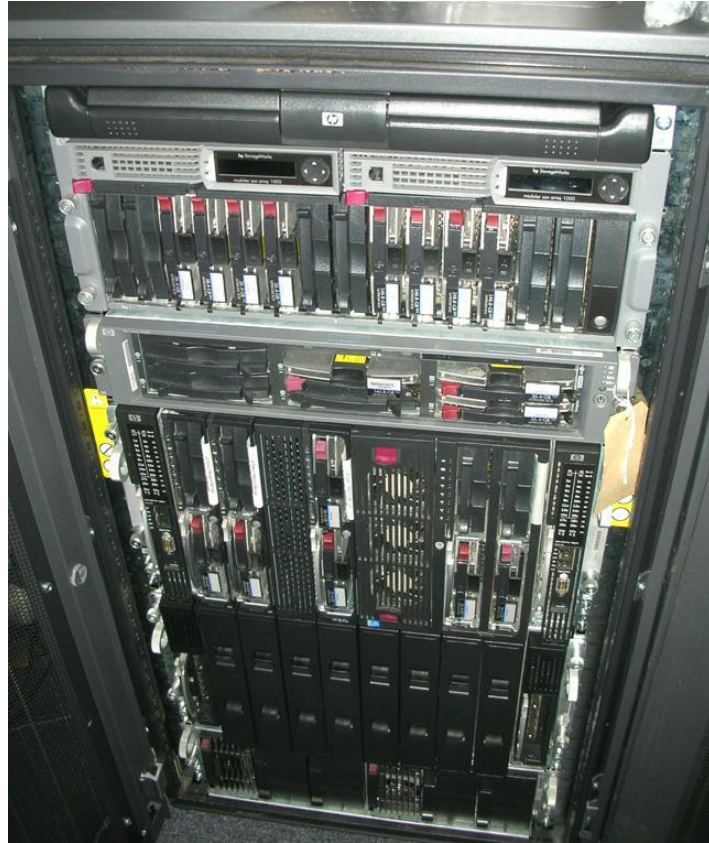


Emerson ACTURA – решение электропитания систем HP Blade Server

*Александр Медведь,
Руководитель службы
технической поддержки продаж
«Группы компаний Радиус»*

26 октября 2005 г

Электроснабжение HP Blade Server. Требования.



- Номинальное напряжение -48 VDC;
- Две параллельные шины А и В;
- Компактность. Конструктив 19”;
- Энергопотребление 3кВт / 6U

- Отказоустойчивость;
- Высокая надежность;
- Автономия 25-30 мин;

ACTURA[®] M series

Есть решение! Emerson ACTURA[®] FLEX!



ACTURA[®] M6

Спецификация:

- Номинальное напряжение -48 VDC
- Номинальная мощность 1,5 – 6 кВт (мощность модуля 1,5 кВт)
- Компактный выпрямитель - 563 Вт/литр
- Тестирование на заводе

Ключевые возможности:

- Максимальная гибкость – количество и номинал автоматов модуля распределения; сигнализация и управление, размер и конфигурация батарей;
- Может использоваться без батарейного резерва (как вторичный преобразователь после ИБП);
- Масштабируемость;
- Управление приоритетной нагрузкой;
- Защита от глубокого разряда (LVD);
- Термокомпенсация заряда батарей;



ACTURA[®] M 6

- **Максимальная надежность**

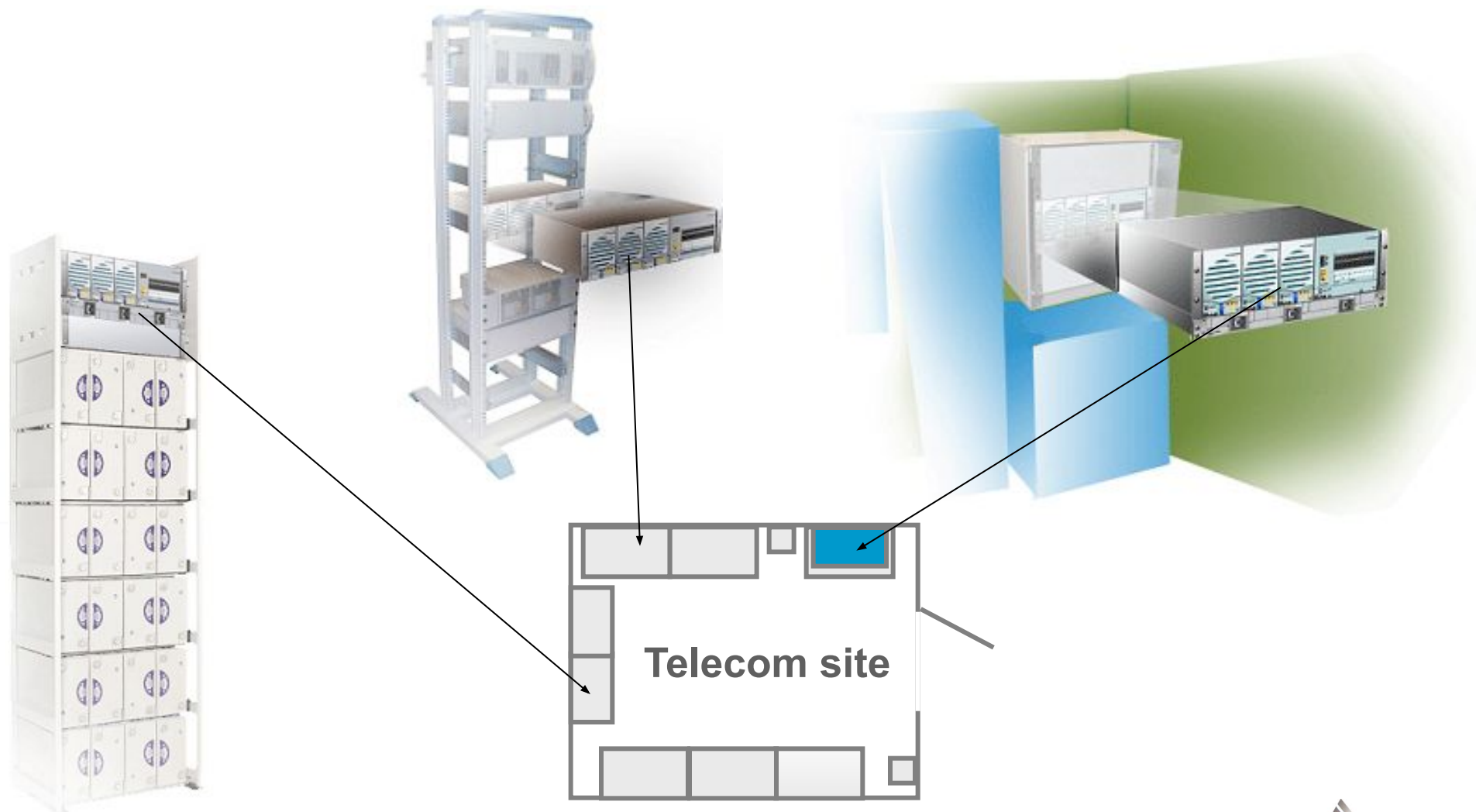
- Сертификация CE/UL/CCC (ССЭ)
- Допустимый температурный диапазон: -40° C to +75° C (паспортные характеристики -5°С to +55°С)
- Диапазон входного напряжения: 85 –290 V AC
- Защита от перенапряжений (подавитель импульсных помех) TVSS, 6 kV
- MTBF выпрямителя: >100 лет

- **Эксплуатационные преимущества**

- входной коэффициент мощности 0,99;

ACTURA[®] M6

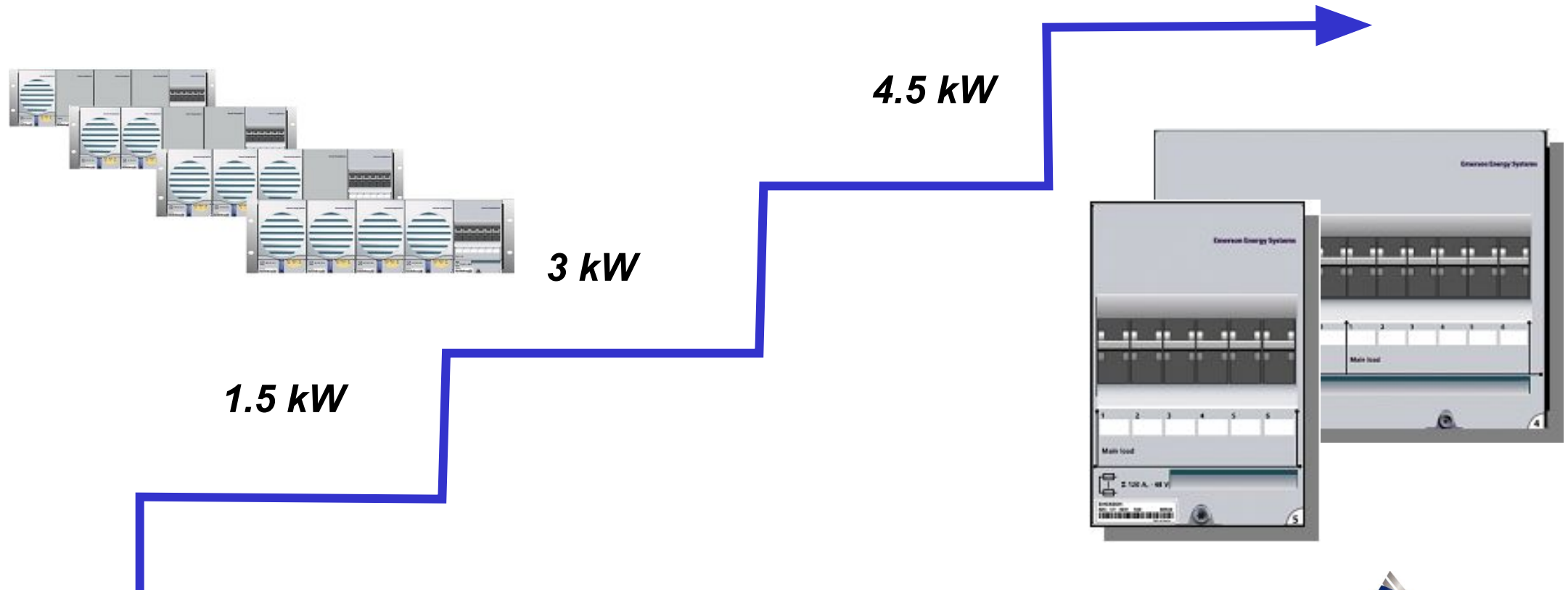
- *Очень компактная система*



ACTURA[®] M6

- *Гибкая и расширяемая система*

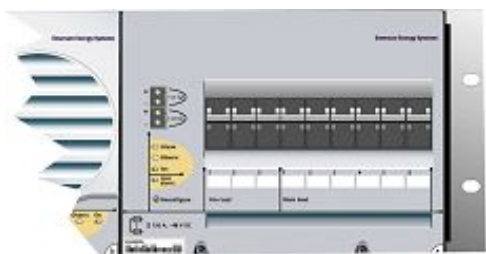
- Гибкость – номиналы автоматов, блоки распределения и точки распределения, низко- и высокоприоритетные выходы
- Расширяемость – наращивание мощности в процессе развития



ACTURA[®] M6

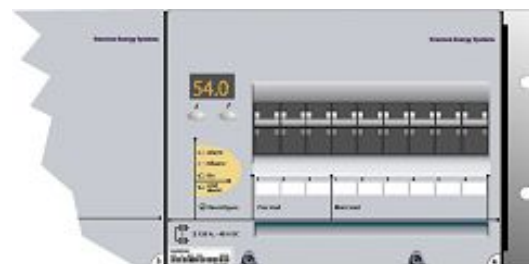
• Гибкая и расширяемая система

- Соответствие текущим ...
- ... и будущим потребностям управления и мониторинга



Базовая версия

- Уставка системного напряжения
- Термокомпенсация напряжения заряда
- Управление приоритетной нагрузкой
- 3 реле аварийной сигнализации
- Сигнализация отключения автоматов распределения и батарей
- Функция ведущий/ведомый
- Защита от глубокого разряда (LVD)



Развитый интерфейс и функциональность

- Все функции Базовой, плюс:
- 3-х разрядный индикатор
 - Конфигурируемые 8 входов- 8 выходов
 - Дистанционный контроль GSM, ТФоп, ISDN, TCP/IP и SNMP
 - Улучш. система аварийной сигнализации
 - Улучш. система контроля батарей
 - Встроенный WEB-сервер
 - Электронная инвентаризация

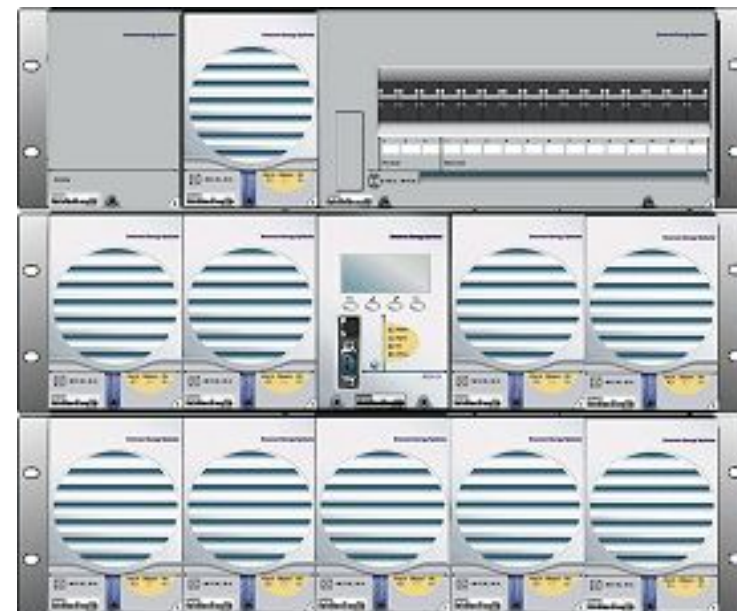
ACTURA® M15

Спецификация:

- Номинальное напряжение -48 VDC
- Номинальная мощность 1,5 – 15 кВт (мощность модуля 1,5 кВт)
- Компактный выпрямитель - 563 Вт/литр
- Тестирование на заводе

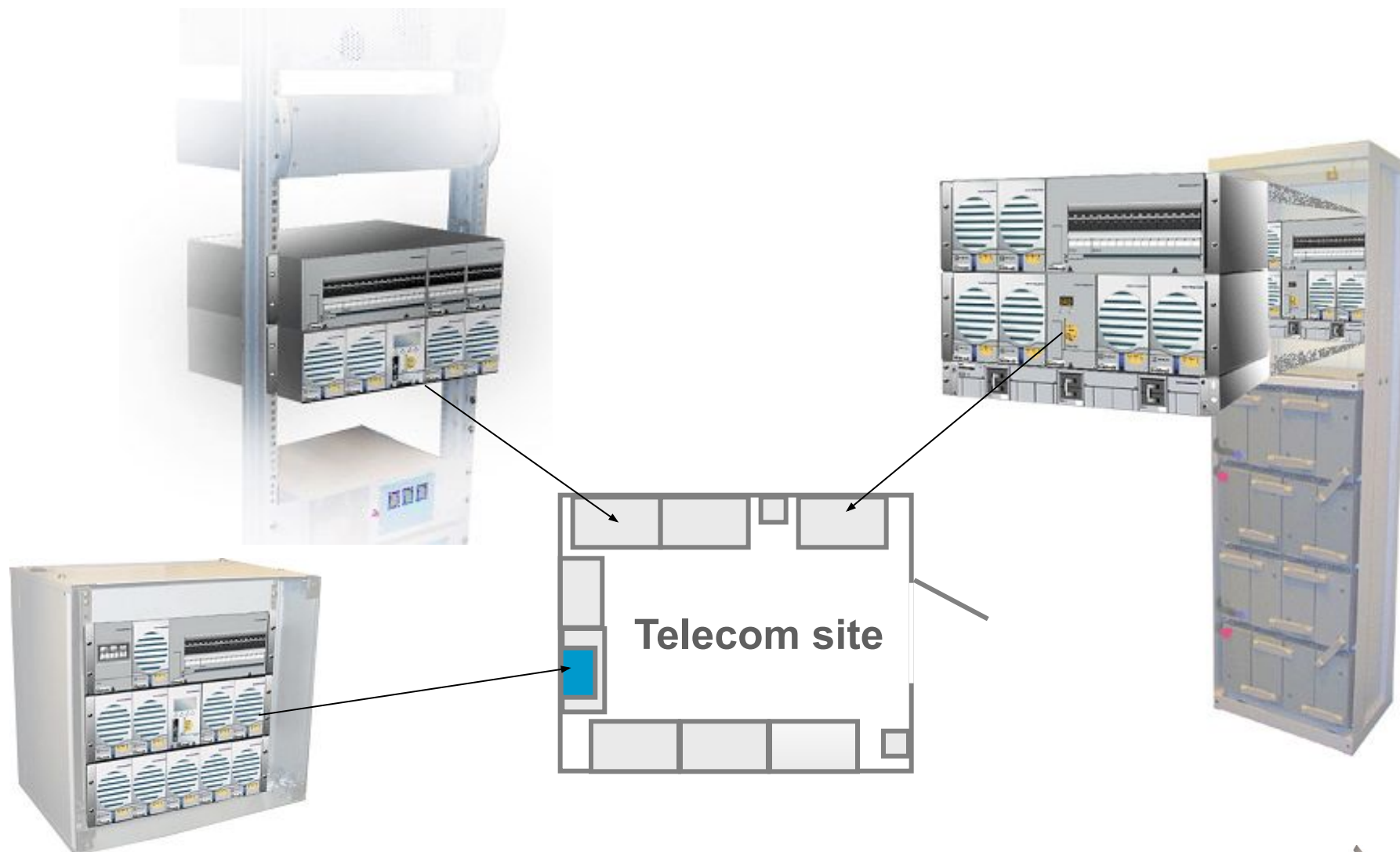
Ключевые возможности:

- Максимальная гибкость – количество и номинал автоматов модуля распределения; сигнализация и управление, размер и конфигурация батарей;
- Масштабируемость;
- Управление приоритетной нагрузкой;
- Защита от глубокого разряда (LVD);
- Термокомпенсация заряда батарей;



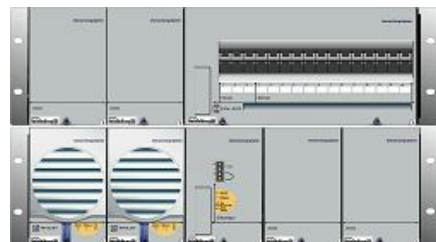
ACTURA[®] M15

- *Очень компактная система*

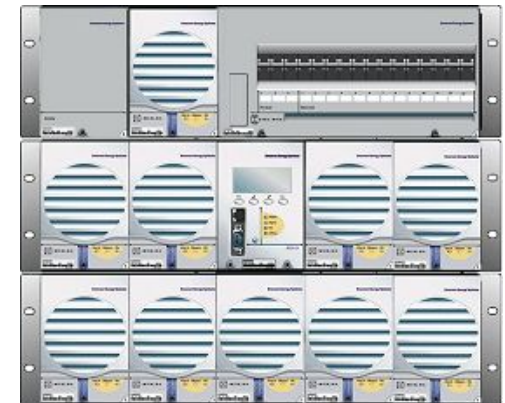
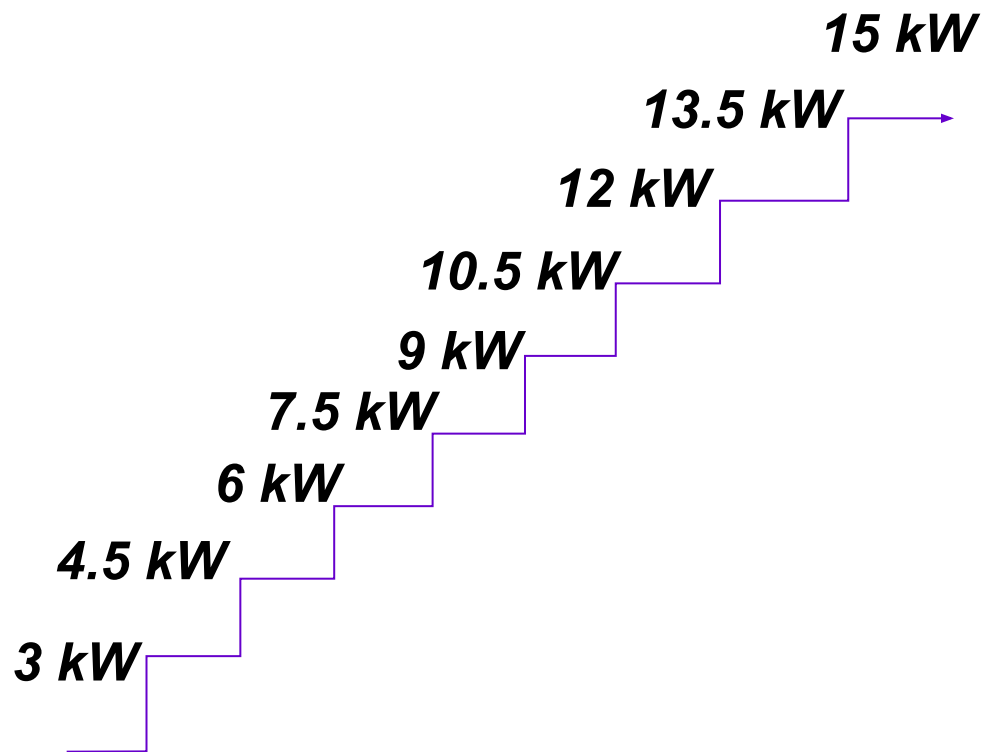


ACTURA[®] M15

- *Гибкая и расширяемая система*
- Гибкость – номиналы автоматов, блоки распределения и точки распределения, низко- и высокоприоритетные выходы
- Расширяемость – наращивание мощности в процессе развития
- Функциональная расширяемость



3 kW

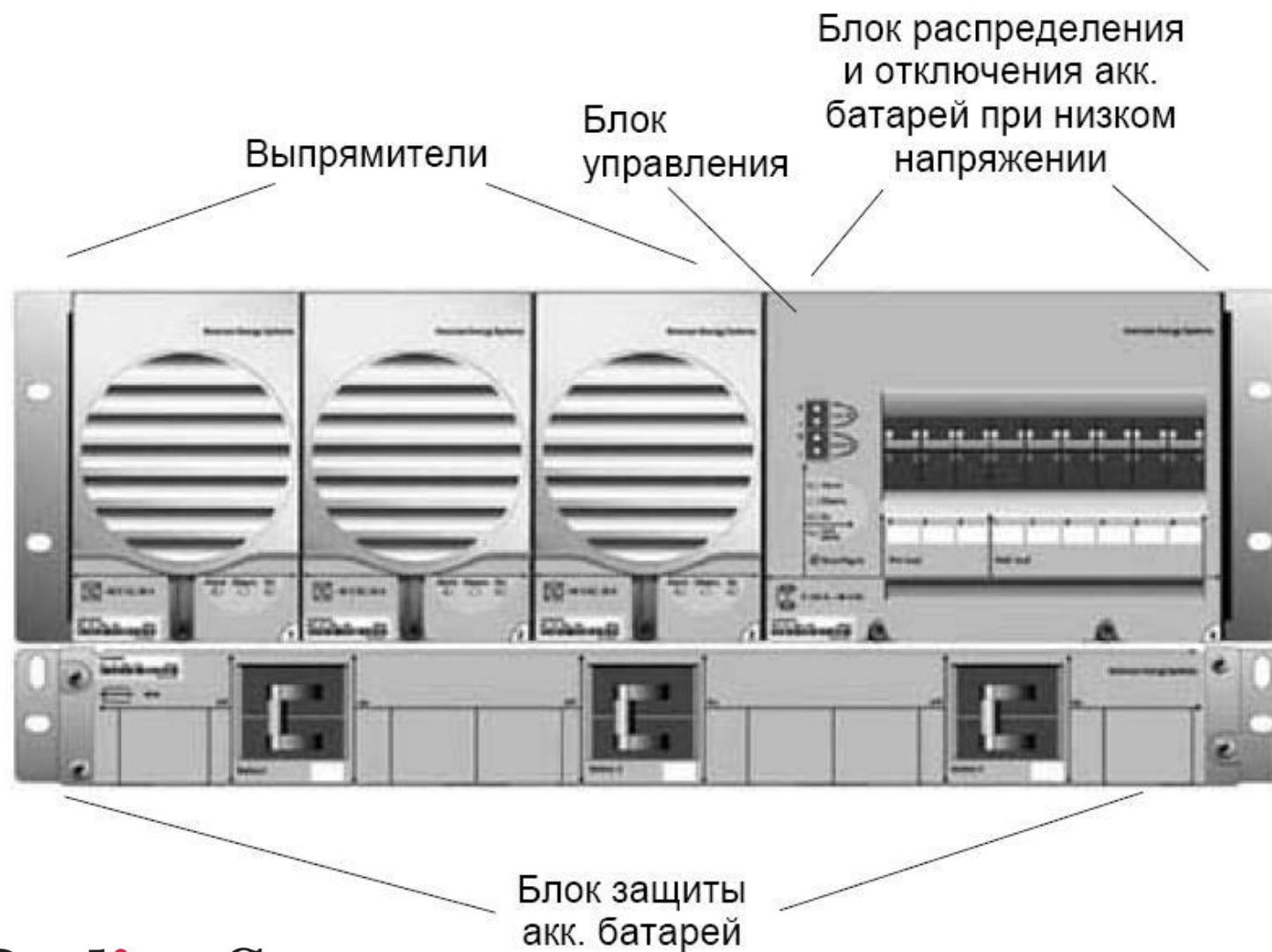


15 kW

ACTURA® M15

Система с одним магазином.

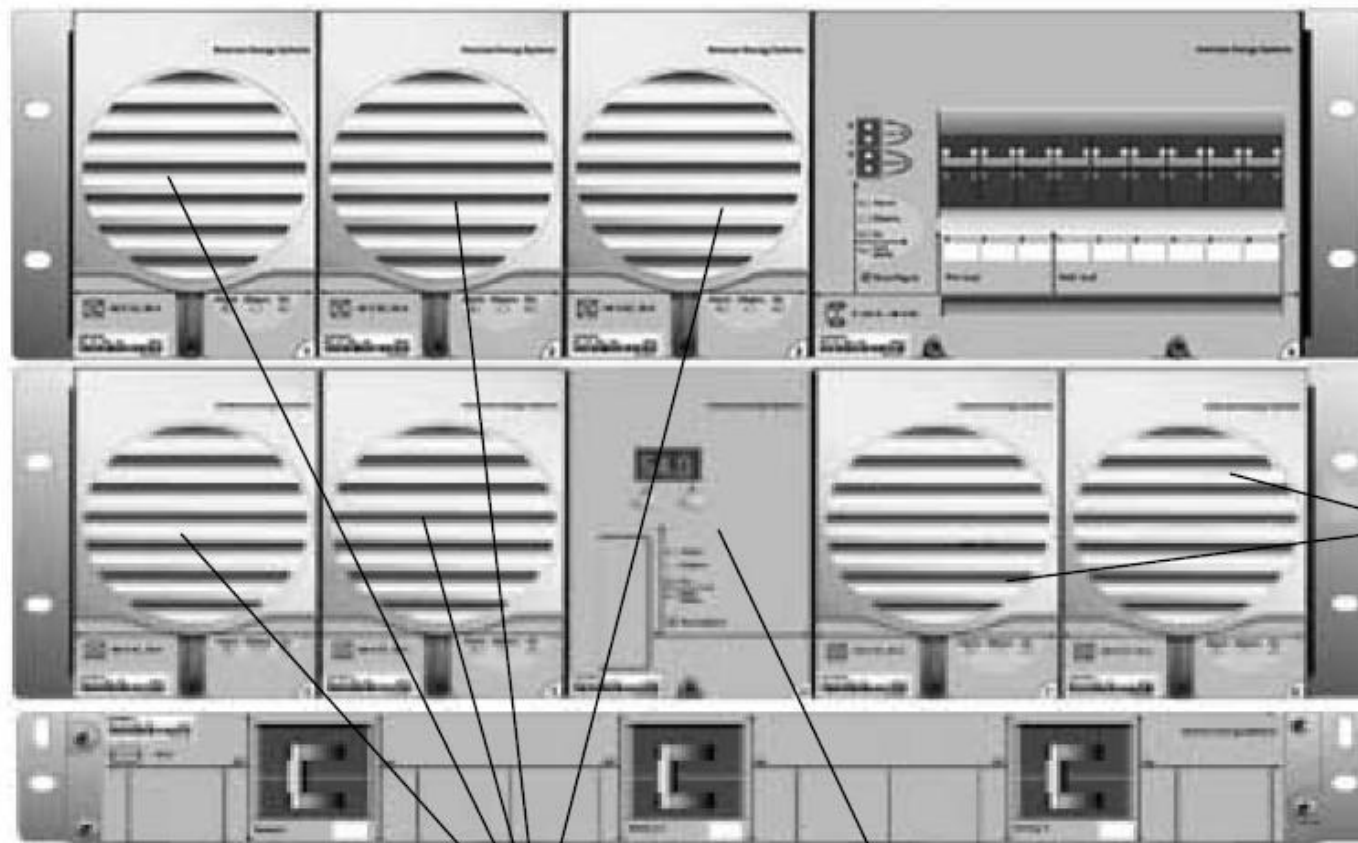
Максимальная мощность нагрузки 3 КВт



ACTURA® M15

Система с 2 магазинами

Максимальная мощность нагрузки 9 КВт



Блок
распределения
и отключения
при низком
напряжении

Выпрямители

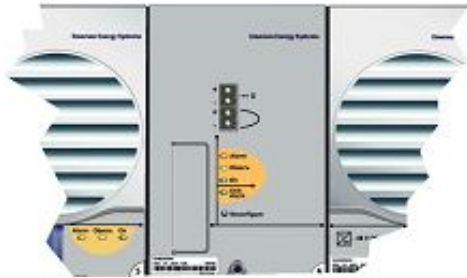
Блок защиты
акк. батарей

Выпрямители

Блок
управления

ACTURA® M15

- **Гибкая и расширяемая система**
- Соответствие текущим ...
- ... и будущим потребностям управления и мониторинга



Базовая версия

- Уставка системного напряжения
- Термокомпенсация напряжения заряда
- Управление приоритетной нагрузкой
- 3 реле аварийной сигнализации
- Сигнализация отключения автоматов распределения и батарей
- Функция ведущий/ведомый
- Защита от глубокого разряда (LVD)

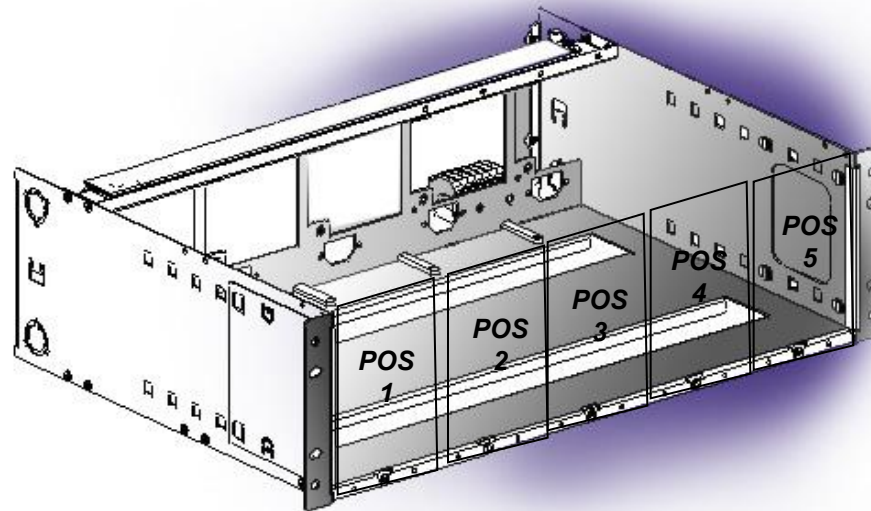


Развитый интерфейс и функциональность

- Все функции Базовой, плюс:
- 3-х разрядный индикатор
 - Конфигурируемые 8 входов- 8 выходов
 - Дистанционный контроль GSM, ТФоП, ISDN, TCP/IP и SNMP
 - Улучш. система аварийной сигнализации
 - Улучш. система контроля батарей
 - Встроенный WEB-сервер
 - Электронная инвентаризация

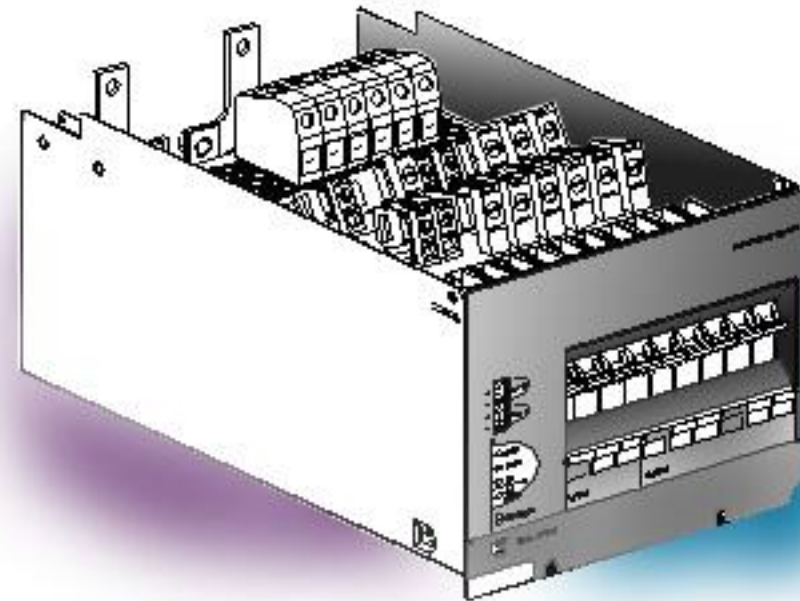
ACTURA[®] M series

- **Полка**
- 5 позиций для размещения модулей
- Габариты 132mm (H) x 482mm (W) x 325mm (D)
- Вес 3.1 кг



ACTURA[®] M6

- **Комбинированный блок**
- Для всех типов блоков управления
- Управление приоритетной нагрузкой
- 3 места под автоматы приоритетной секции
- 6 мест под автоматы неприоритетной секции
- Широкий диапазон номиналов (5 – 125A)
- Защита от глубокого разряда
- 6 терминалов для подключения батарей (25 mm²)
- Габариты (h x w x d): 132 x 172 x 280
- Вес: 4,2 kg x



ACTURA[®] M series

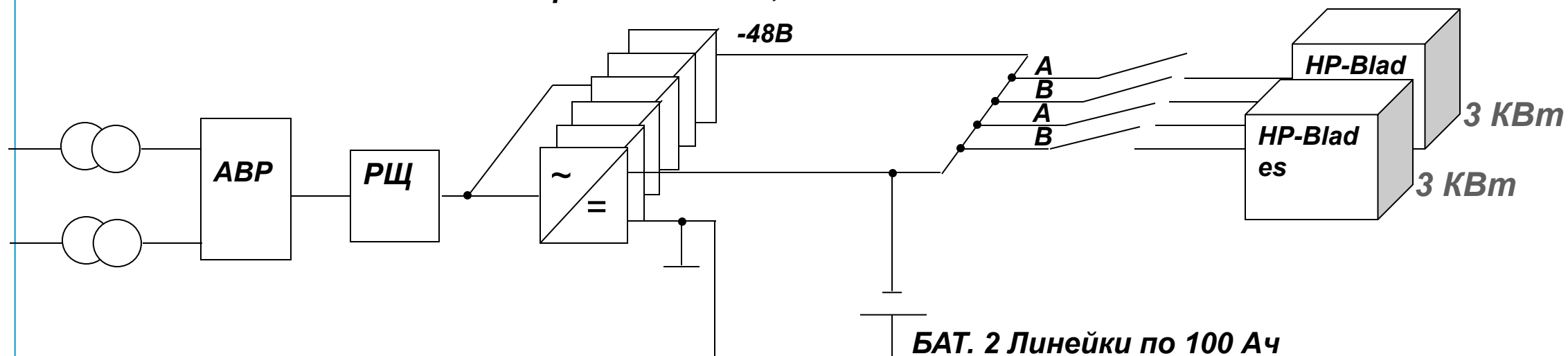
- **Выпрямитель BML 440 010**
- Цифровой контроллер (DSP)
- Шина сигнализация CAN
- Высокая удельная мощность 563 W/dm³
- Высокий КПД, >91% при 230 VAC
- Условия эксплуатации, номин. t: -5 - +55°C (допустимо до -40 - +75°C)
- Входное напряжение: 85 – 290 VAC
- Выходной ток: 30A or 1500W
- Регулировка напряжения и активное разделение токов без модуля управления
- Регулируемая скорость вентилятора
- Габариты: 112 x 85 x 280 mm
- Вес: 2,5 кг



Типовое решение.

- Два шасси HP Blades + система питания в одной 19" стойке

6 Выпрямителей x 1,5 кВт



Нагрузка 6 кВт. 6 Выпрямительных модулей. Высота конструктива 6U

- Резервирование 4+1;
- Подзарядка батарейного комплекта плавающим напряжением;
- 25-30 минут автономии;
- AGM Батареи с 15-летним сроком службы;

ACTURA[®] M series

Преимущества

- Оптимальные по срокам и объему инвестиции
- Оптимальные по стоимости решения
- Минимальная стоимость обслуживания
- Минимальная стоимость владения



ACTURA[®] 48 701

Большее энергопотребление? Нет проблем!

ACTURA 48 701

Спецификация:

- Номинальное напряжение -48 VDC
- Номинальная мощность 2,9 – 34,8 кВт (60-720 А)
(мощность модуля 2,9 кВт)
- До 4 *165 Ач аккумуляторов в стойке

Ключевые возможности:

- Модульное построение для максимальной гибкости;
- Любое входное напряжение 85-290 В;



ACTURA[®] 48 701

Примеры комплектации

-AC терминал;
-Нагрузка $3 \times 2,9 = 8,7$ кВт;
-Стандартный контроллер;
-Место для оборудования заказчика;
-2 линейки батарей 165 Ач;



-AC терминал;
-Нагрузка $6 \times 2,9 = 17,4$ кВт;
-Место для оборудования заказчика;
-3 линейки батарей 165 Ач;



-AC терминал;
-DC блок распределения
-Нагрузка $6 \times 2,9 = 17,4$ кВт;
-3 линейки батарей 165 Ач;



-AC терминал;
-DC блок распределения
-Нагрузка $12 \times 2,9 = 34,8$ кВт;
-Место для оборудования заказчика;
-Батарейные автоматы для Внешних батарей



0 kW

36 kW

Спасибо за внимание!