

# Тепловые двигатели

# Тепловой двигатель

- Устройство, превращающее внутреннюю энергию в механическую

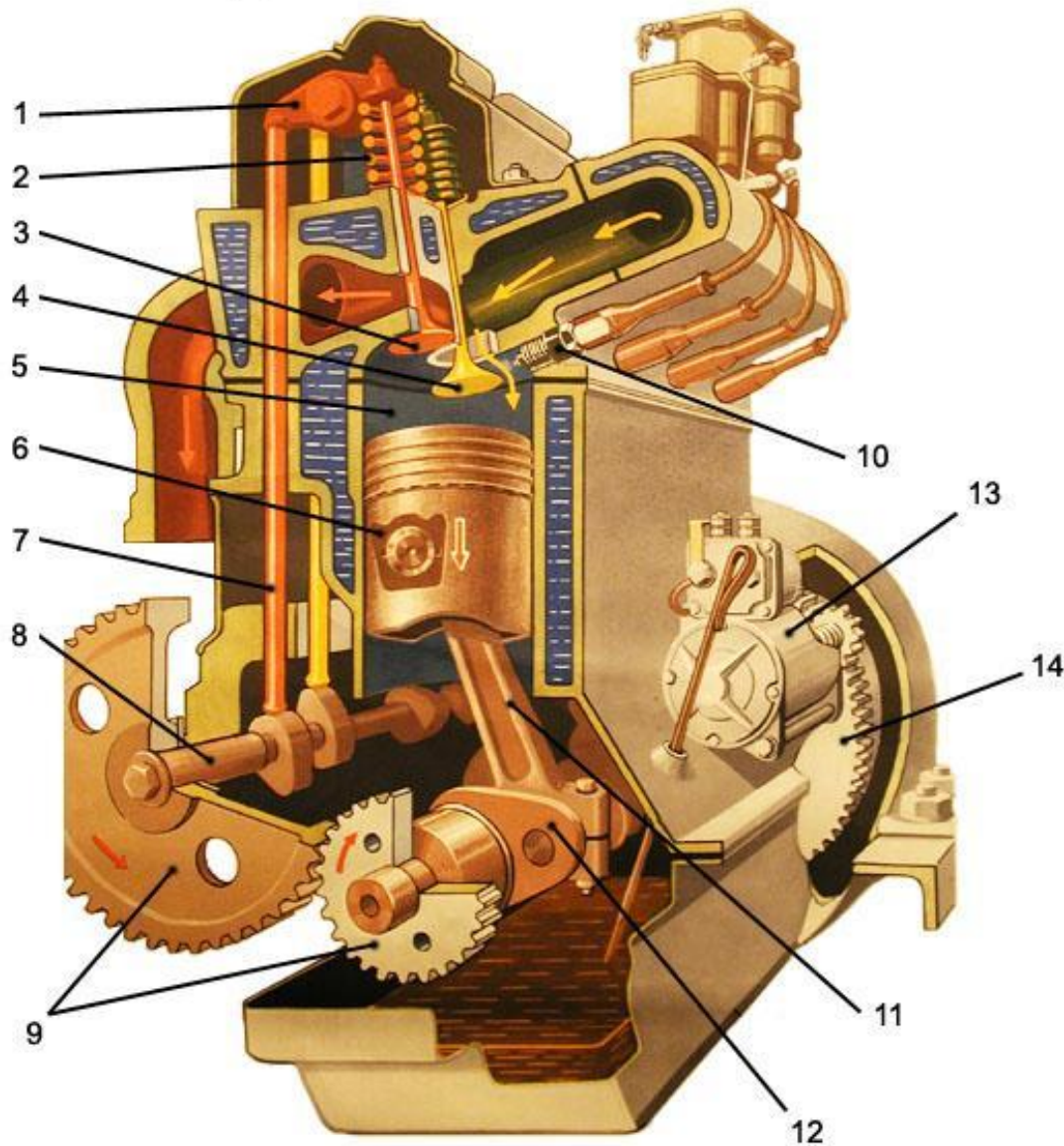
# Принцип действия тепловых двигателей



# Реактивный двигатель

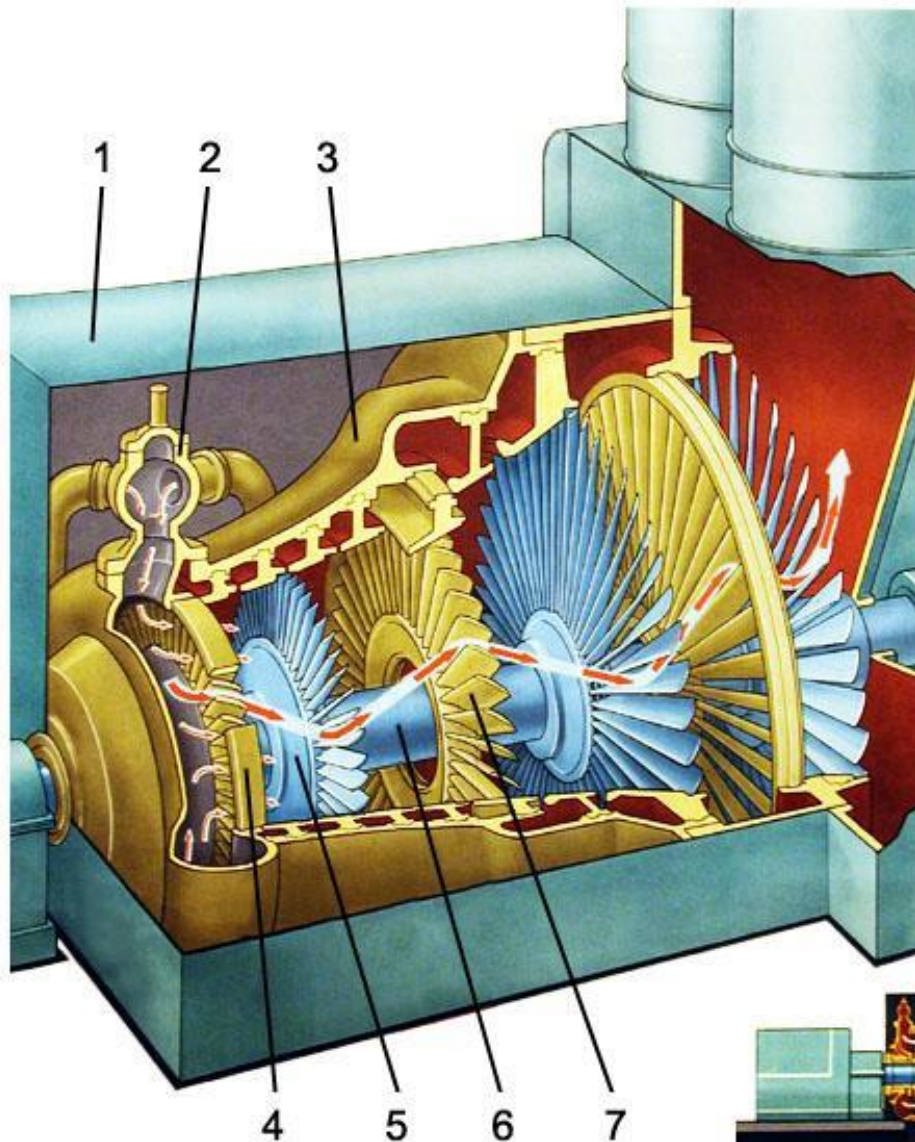


# ДВИГАТЕЛЬ ВНУТРЕННЕГО СГОРАНИЯ

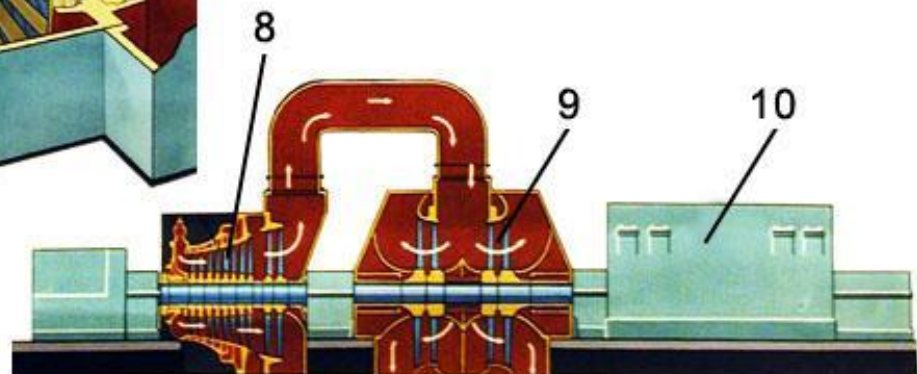


1. Коромысло
2. Пружина клапана
3. Выпускной клапан
4. Впускной клапан
5. Цилиндр
6. Поршень
7. Штанга
8. Распределительный вал
9. Распределительные шестерни
10. Свеча
11. Шатун
12. Коленчатый вал
13. Стартер
14. Маховик

# ПАРОВАЯ ТУРБИНА



1. Кожух
2. Парораспределительное устройство
3. Корпус турбины
4. Сопловый аппарат
5. Диск ротора
6. Вал турбины
7. Диск статора (направляющего аппарата)
8. Цилиндр высокого давления
9. Цилиндр низкого давления
10. Генератор



# КПД тепловых двигателей

$$\eta = \frac{A_{\text{полезн}}}{Q}$$

$\eta$  – коэффициент полезного действия (КПД) теплового двигателя

$A_{\text{полезн}}$  – полезная работа, совершенная двигателем, Дж

$Q$  – общее количество теплоты, полученное двигателем, Дж

# КПД тепловых двигателей

$$\text{КПД} = \frac{Q_1 - Q_2}{Q_1} 100\%$$

$\text{КПД}$  – коэффициент полезного действия теплового двигателя

$Q_1$  – количество теплоты, полученное рабочим телом от нагревателя

$Q_2$  – количество теплоты, отданное рабочим телом холодильнику



# КПД тепловых двигателей

Двигатель внутреннего сгорания

КПД = 25-30%



# КПД тепловых двигателей

Газовая турбина

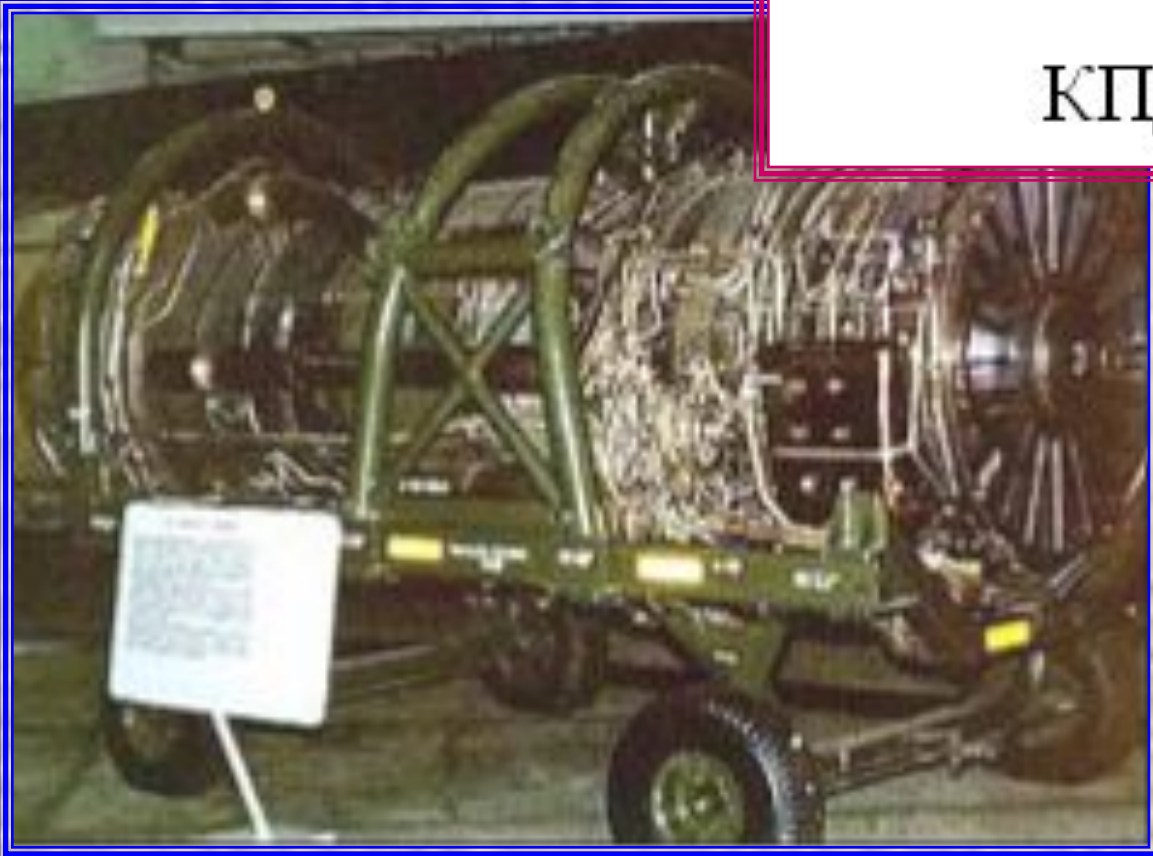
КПД = 25-29%



# КПД тепловых двигателей

Турбореактивный двигатель

КПД = 20-30%



# КПД тепловых двигателей

Паровая турбина

КПД = 25-40%



# КПД тепловых двигателей

Паровая машина

КПД = 15%

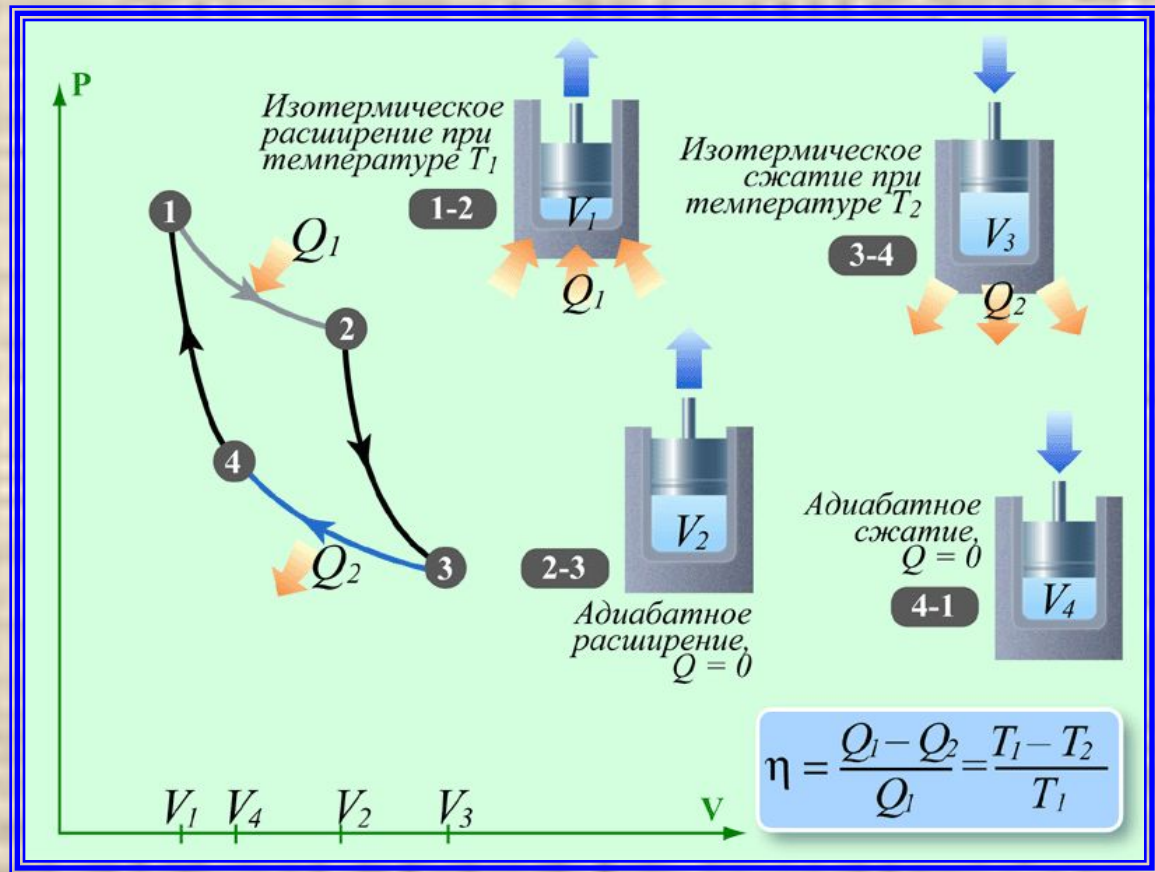


# Идеальная тепловая машина

- Наибольшим КПД при заданных температурах нагревателя  $T_1$  и холодильника  $T_2$  обладает тепловой двигатель, где рабочее тело расширяется и сжимается по *циклу Карно* график которого состоит из двух изотерм и двух адиабат



Сади Карно (1796 – 1832)



# КПД идеальной тепловой машины

$$\text{КПД}_{\text{max}} = \frac{T_1 - T_2}{T_1} 100\%$$

- $\text{КПД}_{\text{max}}$  – максимальное значение  
коэффициента полезного действия
- $T_1$  – температура нагревателя
- $T_2$  – температура холодильника

# Возможен ли КПД – 100%?

- Теоретически  $\text{КПД}=100\%$ , если  $T_2=0$ .
- Абсолютный 0 – недостижим.