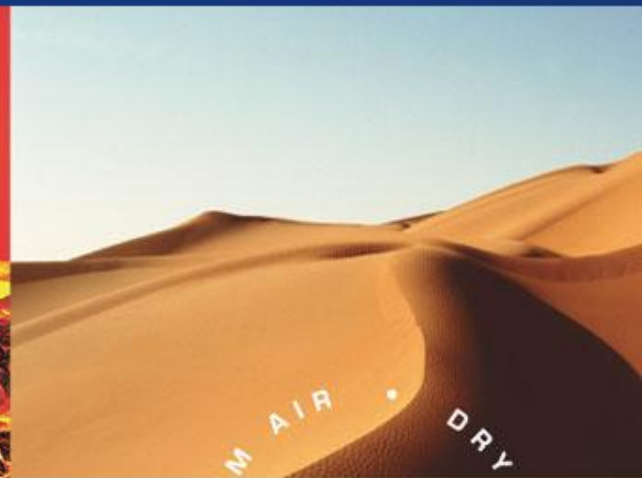
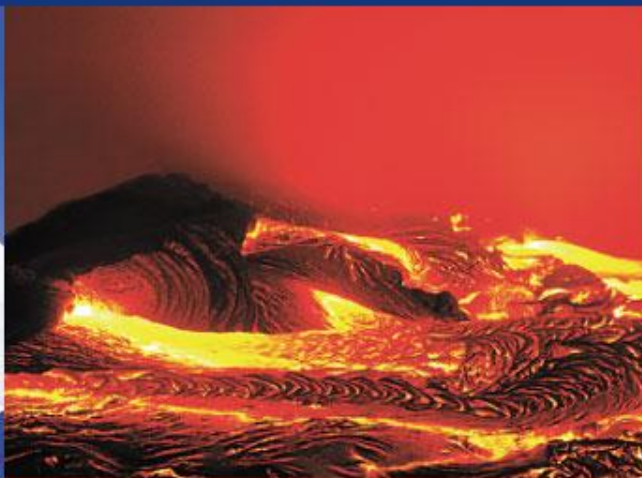


THE BEST OF ALL WORLDS



Семинар компании DANThERM
19 февраля 2004

Вентиляционное оборудование

WARM AIR • DRY AIR
• FRESH AIR •

Миссия и концепция компании Dantherm



Миссия

Наша цель - удовлетворить спрос на мировом рынке системами климат-контроля и кондиционирования воздуха.

Концепция

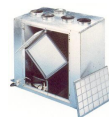
Учитывая потребности наших клиентов – через честное открытое и конструктивное сотрудничество – мы создаем конкурентоспособную продукцию, которая отвечает требованиям и конъюнктуре рынка.

Мы стремимся быть передовой компанией, которая держит курс на усиление духа компании через личностный и профессиональный рост своих сотрудников.

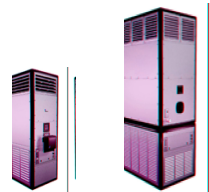
Мы готовы к открытому и доверительному диалогу с окружающим нас обществом по важнейшим вопросам, касающимся деятельности компании, в т.ч. по вопросам защиты окружающей среды, занятости и образования персонала.



- Системы вентиляции



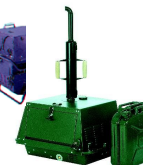
- Системы обогрева



- Системы осушения



- Мобильные агрегаты
обогрева и охлаждения
воздуха



- **Danline**

- Холодопроизводительность от 4,0 до 13,5 кВт



- **Escalade**

- Холодопроизводительность от 5,8 до 14,1 кВт



- **Classic**

- Холодопроизводительность от 0,5 до 3,0 кВт



- **Pinnacle**

- Холодопроизводительность от 2,7 до 9,9 кВт



- **Classic top rack**

- Холодопроизводительность от 0,4 до 1,4 кВт

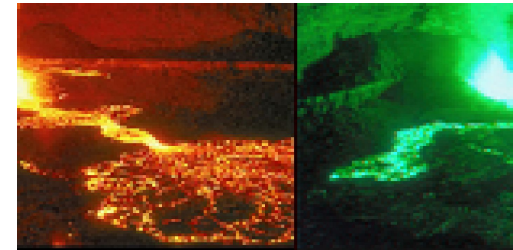




Dantherm[®]
Environmental Air Management

Направления деятельности

- **Обогрев**
- **Осушение**
- **Мобильные агрегаты
обогрева и охлаждения**
- **Вентиляция**

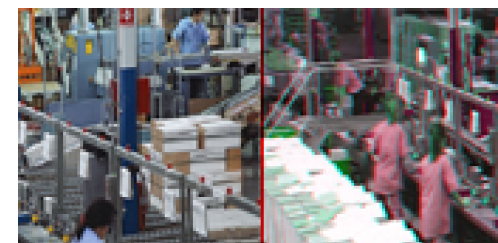
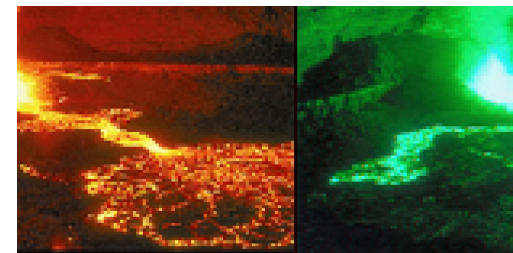




Dantherm[®]
Environmental Air Management

Направление: Обогрев

- **Обогрев больших помещений**
- **Стационарные воздухообогреватели, WA**
 - С жидкостными или газовыми горелками
 - Мощностью 20 - 300 кВт
 - С забором свежего воздуха и выбросом отработанного
- **Области применения**
 - Гаражи
 - Цеха
 - Производственные объекты
 - Складские помещения
 - Оранжереи и т.д.
- **Принцип работы: Непосредственный нагрев воздуха**
- **Аксессуары**
 - Индивидуальные технические решения





Направление: Осушение

- **Удаление влаги**
- **Стационарные осушители, CDF - CDP**
 - Влагосъем 10 - 275 л/сут
- **Переносные осушители, CD - CDT**
 - Влагосъем 10 - 80 л/сут
- **Промышленные осушители, CDS**
 - Влагосъем 140 - 355 л/сут
- **Области применения**
 - Просушка новых зданий
 - Просушка после наводнений, протечек и т.д.
 - Осушение бассейнов, малых и больших
 - технологическая сушка древесины, одежды, пищевых продуктов и т.д.
- **Принцип работы - конденсация влаги**



Направление : Мобильные агрегаты обогрева и охлаждения

- **Обогрев и охлаждение палаток**
- **Переносные обогреватели**
 - На дизельном топливе
 - Мощность 15 - 40 кВт
- **Переносные охладители**
 - Мощность 2,6 - 7,6 кВт
- **Дизельный генератор**
 - Мощность 2,1 кВт
- **Области применения**
 - Вооруженные силы
 - МЧС
 - Благотворительные организации
- **Аксессуары**
 - Огромное разнообразие для оптимального использования агрегатов

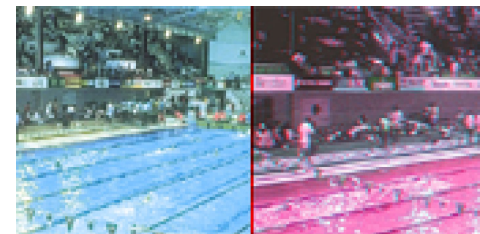




Dantherm[®]
Environmental Air Management

Направление: Вентиляция

- **Компактные бытовые агрегаты Elite**
 - Расход воздуха 400 - 800 м³/ч
- **Агрегаты комфортной вентиляции с пластинчатым или роторным рекуператором VentC и VentR**
 - Расход воздуха 1 000 - 5 000 м³/ч
- **Комплексные системы вентиляции с рекуперацией DanX**
 - Расход воздуха 2 500 - 32 000 м³/ч
- **Области применения**
 - Жилые здания
 - Административные здания
 - Общественные здания
 - Гостиницы
 - Торговые центры
 - Плавательные бассейны и аквапарки



Вентиляция

- **Для жилых зданий**
 - Elite
- **Для административно-общественных зданий**
 - Vent
 - DanX
- **Для плавательных бассейнов и аквапарков**
 - Тип AF
 - Тип ХК
 - Тип ХWP

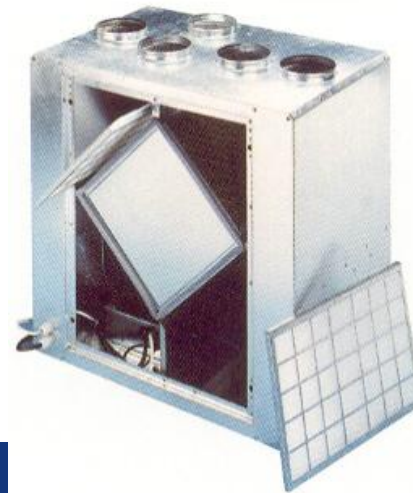
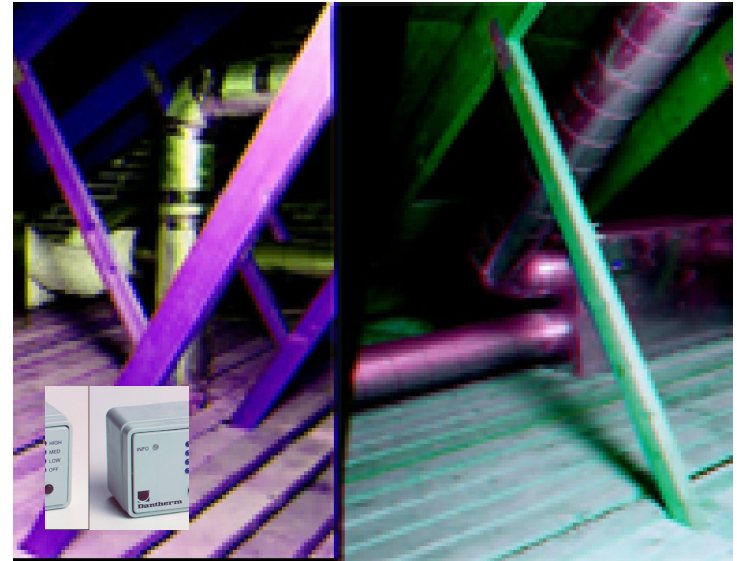
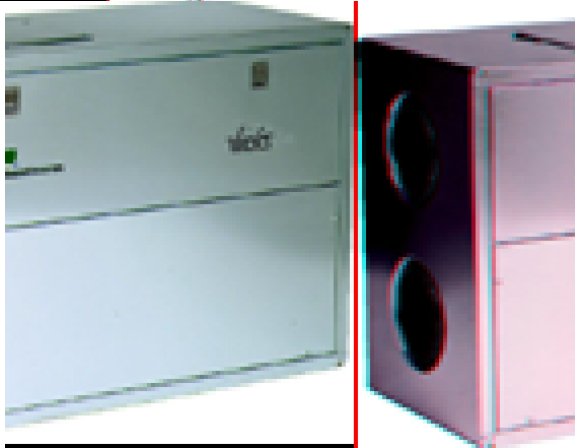
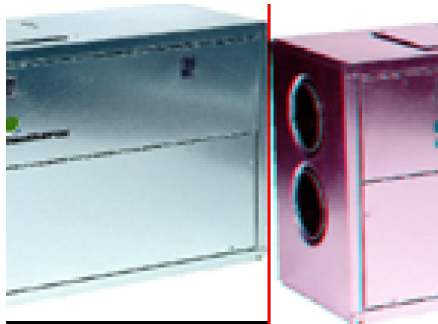




Dantherm[®]
Environmental Air Management

Модели для бытовой вентиляции

elite





Dantherm[®]
Environmental Air Management

Elite для частного жилья

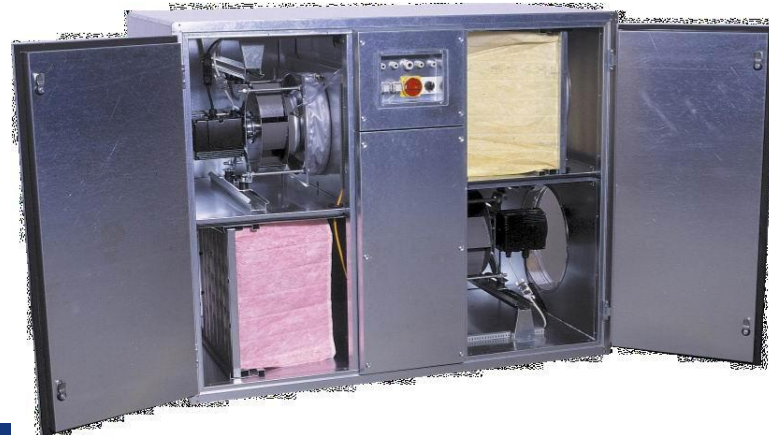
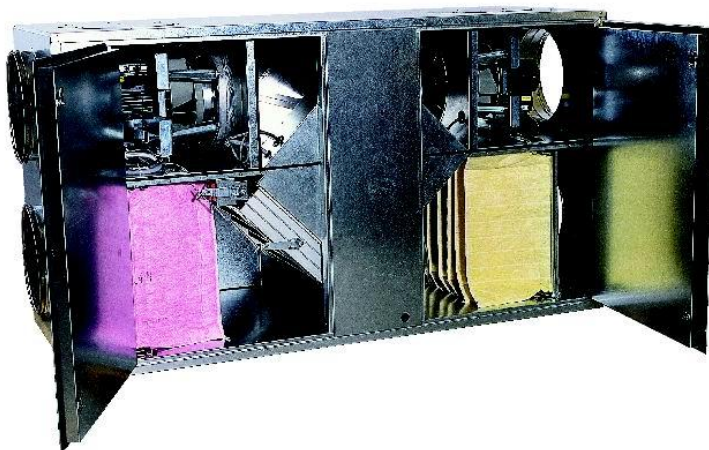
- **Расход воздуха от 400 до 800 м³/ч**
 - 4-ступенчатая система управления
 - Скорость вентилятора: низкая, средняя, высокая и выкл.

- **Дополнительные сферы использования**
 - Рестораны
 - Бары
 - Школы



Модели для общественно- административных зданий

VentR VentC



”Непостоянно”

• Типовые нормы:

- Раздевалки 8 - 10 кратный воздухообмен
- Совещательные 8 л свеж.возд. / чел / сек
- Приемная 1 л свеж.возд. / м² / сек
- Ресторан для курящих 16 л свеж.возд. / чел / сек
- и т.д.....



” Непостоянно”

- Во всех помещениях, где присутствуют люди, необходимо регулирование по температуре и влажности.
- Исследования показывают, что вентиляция помещения - это залог эффективной работы персонала и путь к сокращению ошибок, совершаемых этими людьми.
- *Но с другой стороны:* растут эксплуатационные расходы.



Непостоянно

- **Агрегаты VENT могут регулировать потребность в свежем воздухе по:**
 - Датчику влажности
 - Чем выше влажность - тем больше расход воздуха, и наоборот
 - Датчику концентрации углекислого газа
 - Чем больше курящих - тем больше расход воздуха, и наоборот
 - Датчику количества посетителей
 - ИК-датчик регистрации количества посетителей в помещении



Круглосуточно

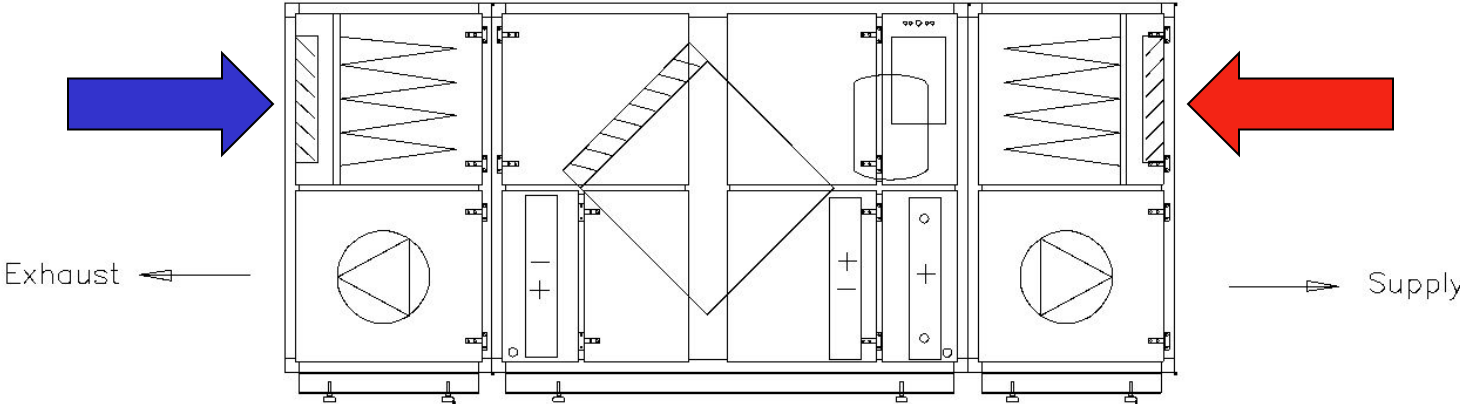
- При круглосуточной потребности расхода воздуха в постоянном количестве, рекомендуются энергосберегающие системы с рекуперацией тепла.
- Возможные варианты предложений со стороны компании Dantherm:





Dantherm[®]
Environmental Air Management

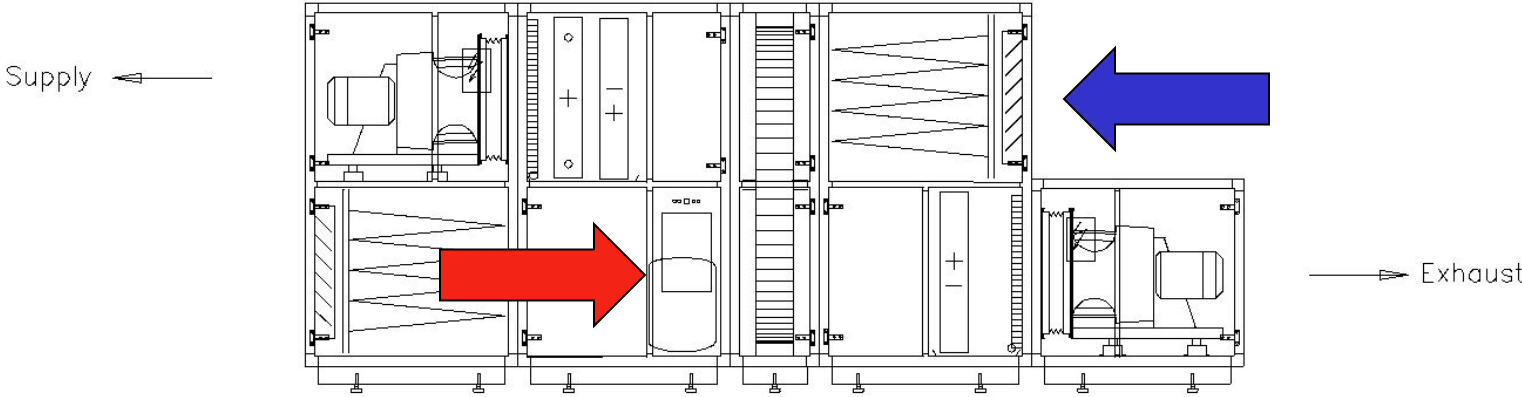
Круглосуточно





Dantherm[®]
Environmental Air Management

Круглосуточно



Круглосуточно

- **Агрегаты DanX могут регулировать круглосуточную потребность в свежем воздухе по:**
 - Датчику температуры
 - Постоянная температура
 - » например, больницы, дома престарелых
 - Недельному программируемому графику
 - Работа на полную мощность ежедневно с 7 до 16 ч
 - Работа на 1/2 мощности в ночной период
 - Другие варианты



Другие варианты - по гигростату - в плавательных бассейнах

- **Dantherm предлагает 3 вида технических решений для бассейнов**
 - Осушение
 - Вентиляция с рекуперацией тепла
 - Комплексная обработка воздуха - рекуперация тепла с осушением воздуха
- **При выборе следует учесть:**
 - Экономические показатели: - капитальные затраты в сравнении с эксплуатационными расходами
 - Потребность в охлаждении?
 - Параметры комфортности (свежий воздух)
 - Размеры технического помещения





Dantherm[®]
Environmental Air Management

Плавательный бассейн - осушение

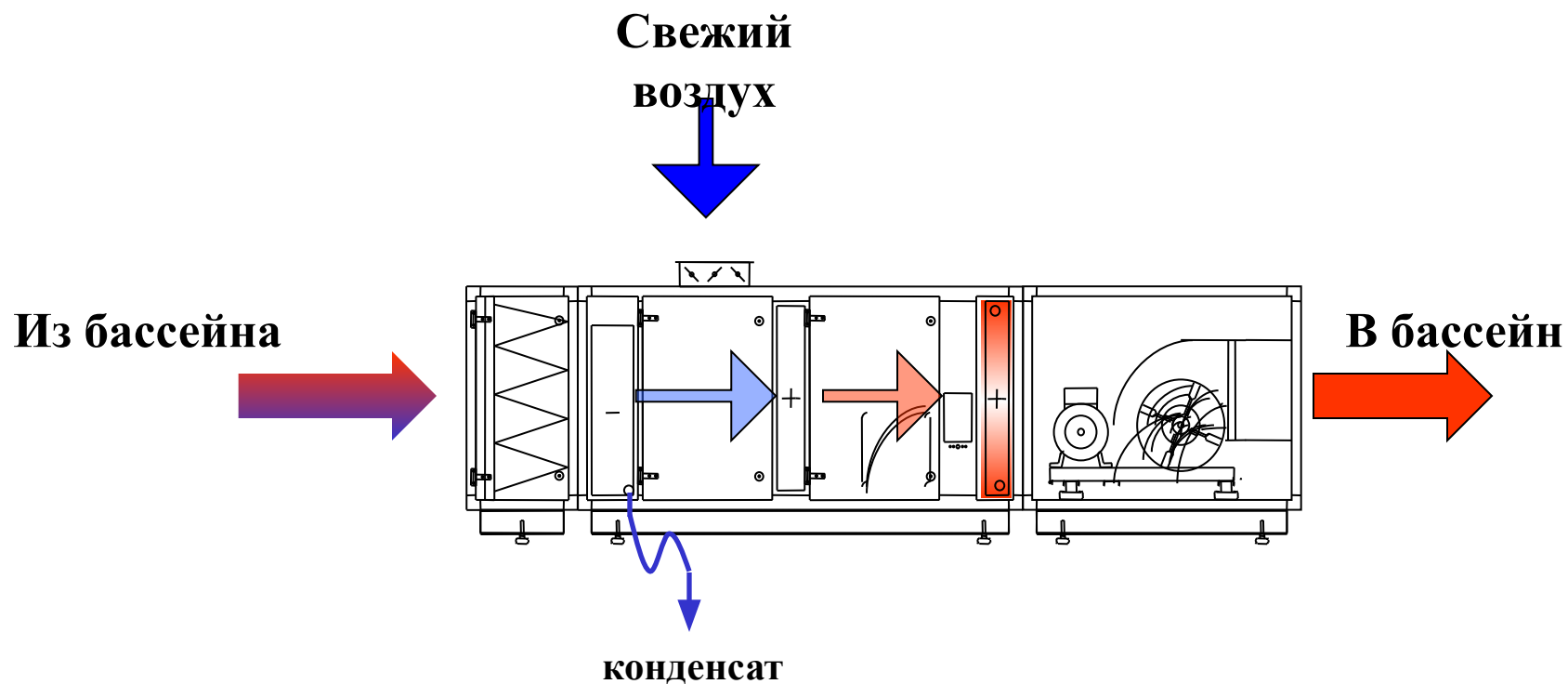
– Осушение

- Небольшие капитальные затраты
- Вся потребляемая энергия перейдет в дополнительный нагрев воздуха в помещении





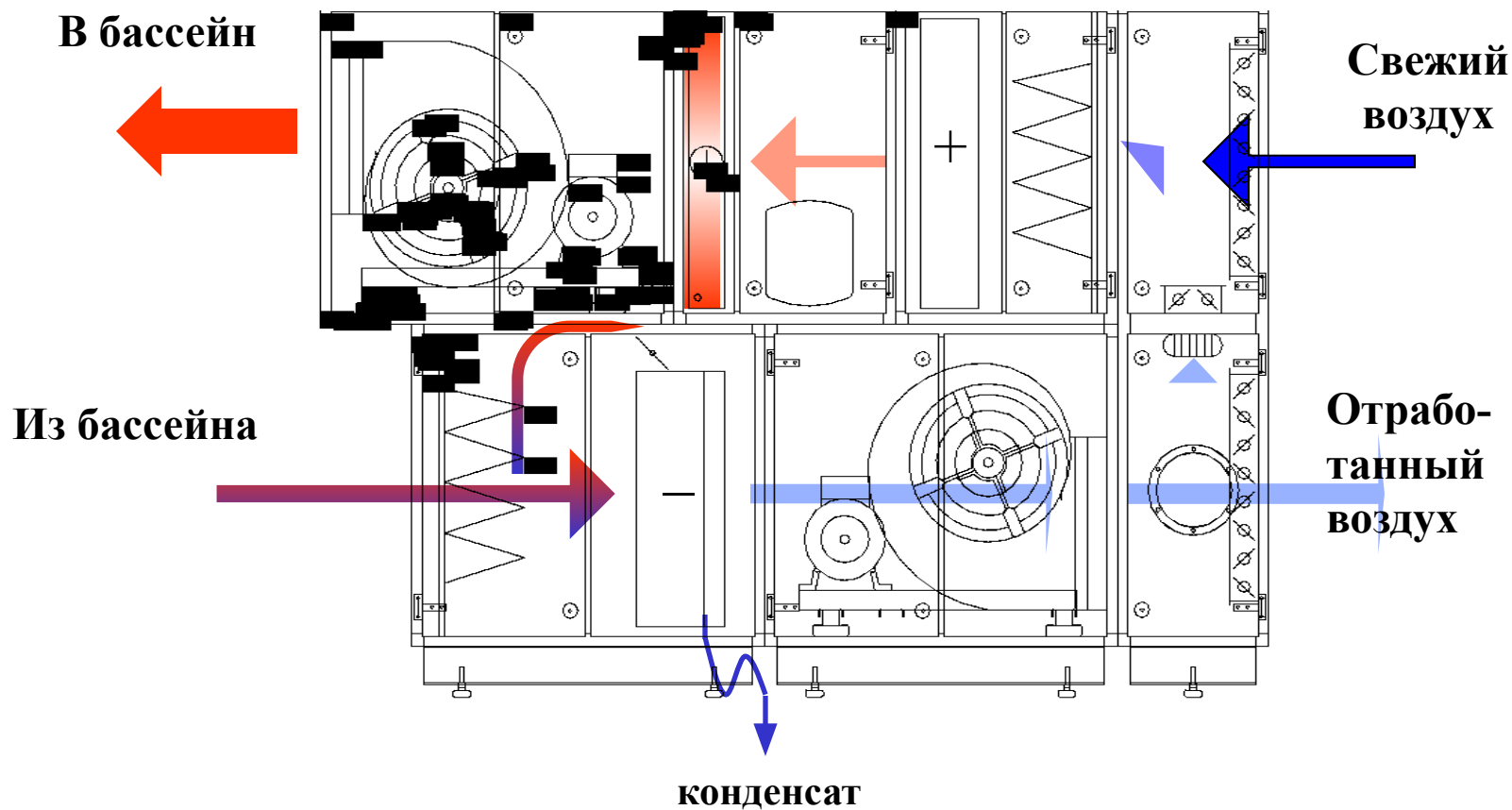
Осушение - линейные системы





Dantherm[®]
Environmental Air Management

Осушение - “сплит-системы”





Плавательный бассейн

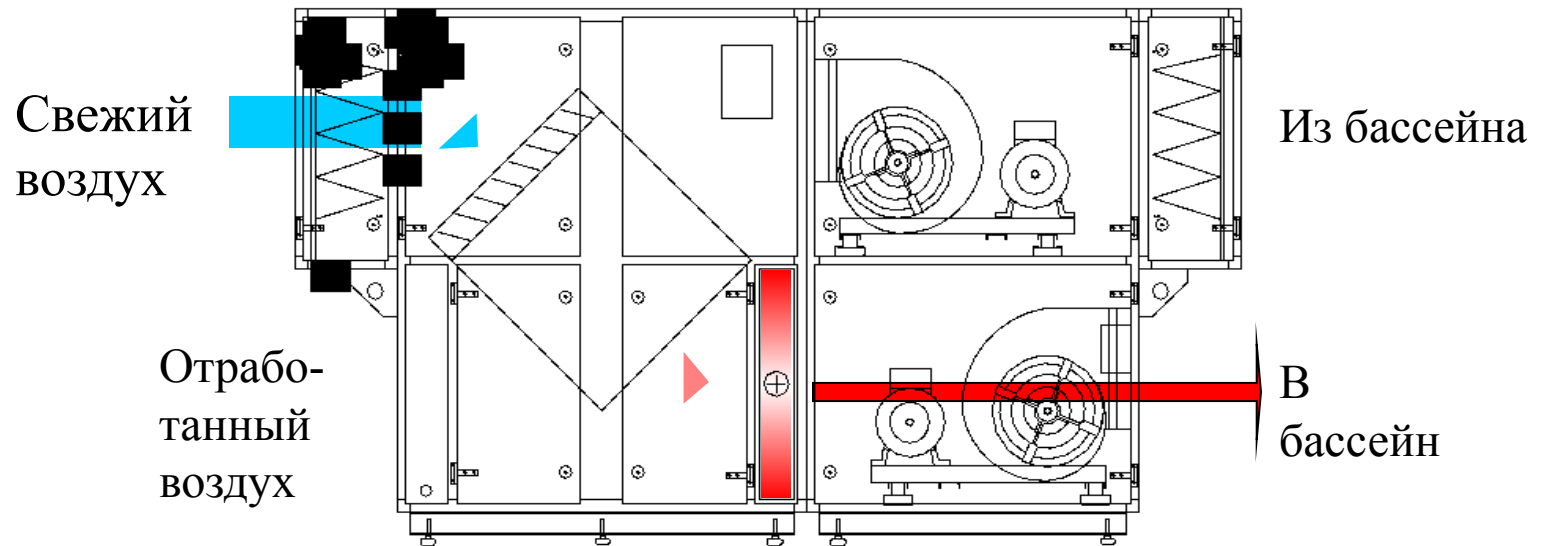
- Вентиляция с рекуперацией
 - Оптимальные комфортные параметры
 - Более низкие эксплуатационные расходы





Dantherm[®]
Environmental Air Management

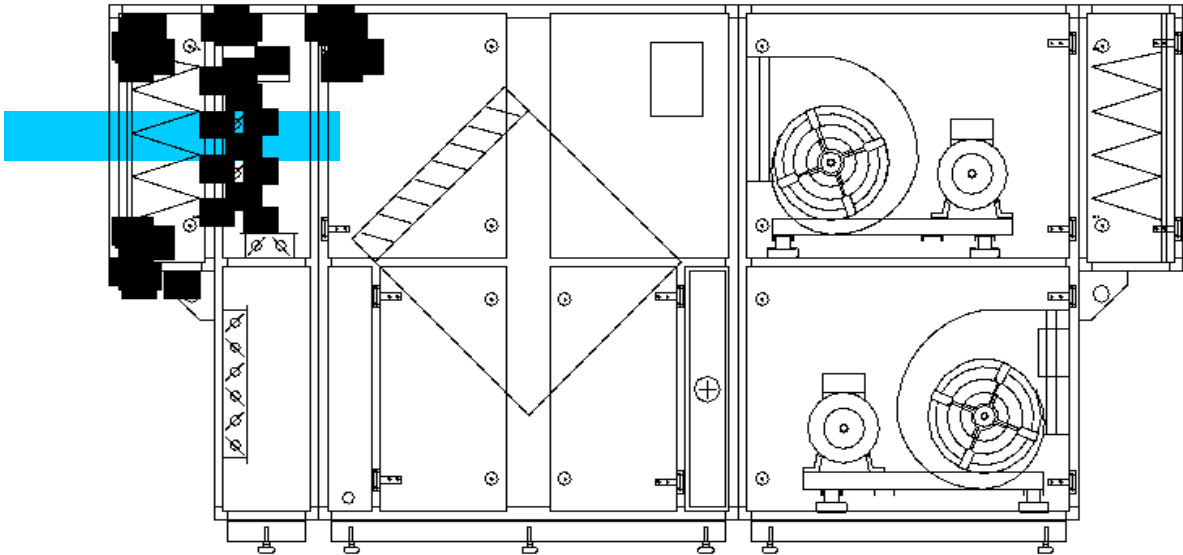
Вентиляция с рекуперацией





Dantherm[®]
Environmental Air Management

Вентиляция с рекуперацией



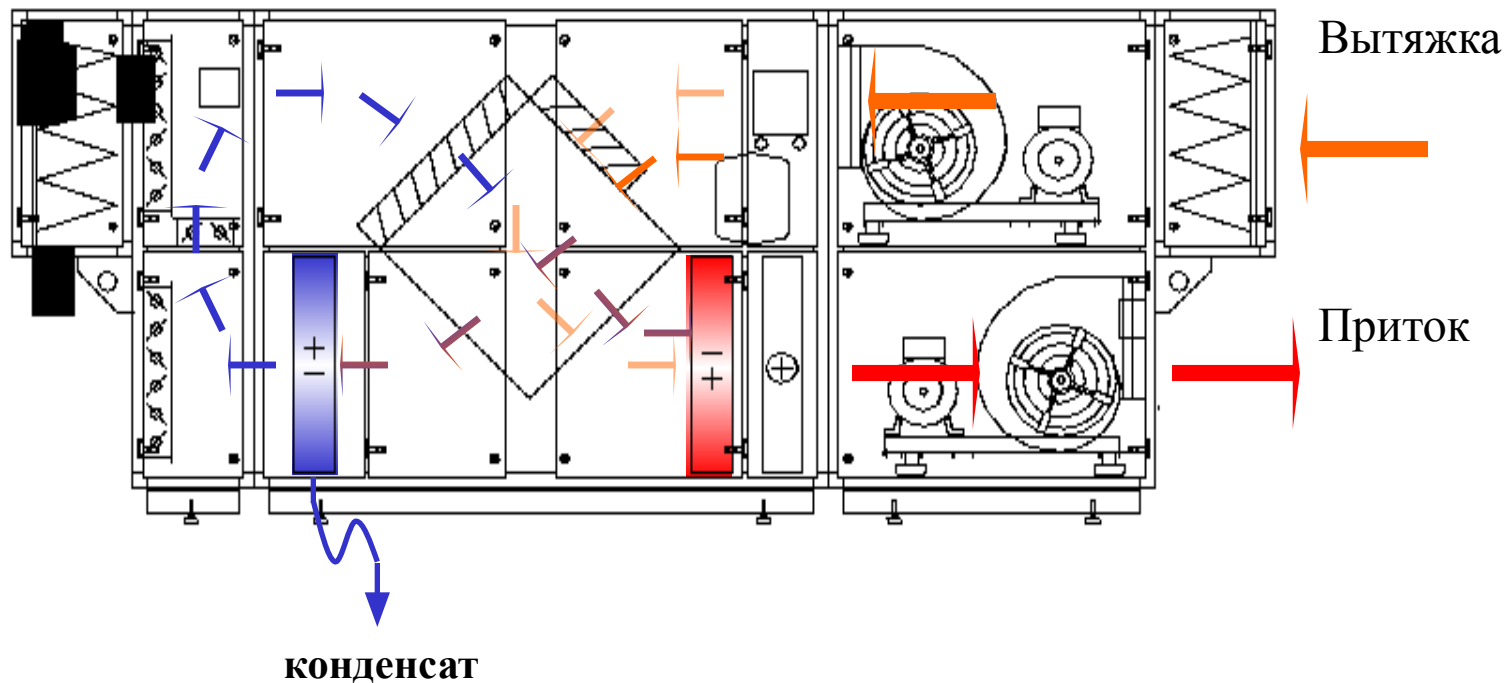
Плавательный бассейн

- Комплексная обработка воздуха - вентиляция с рекуперацией тепла и осушение воздуха
 - Оптимальные комфортные параметры
 - Оптимальные эксплуатационные расходы



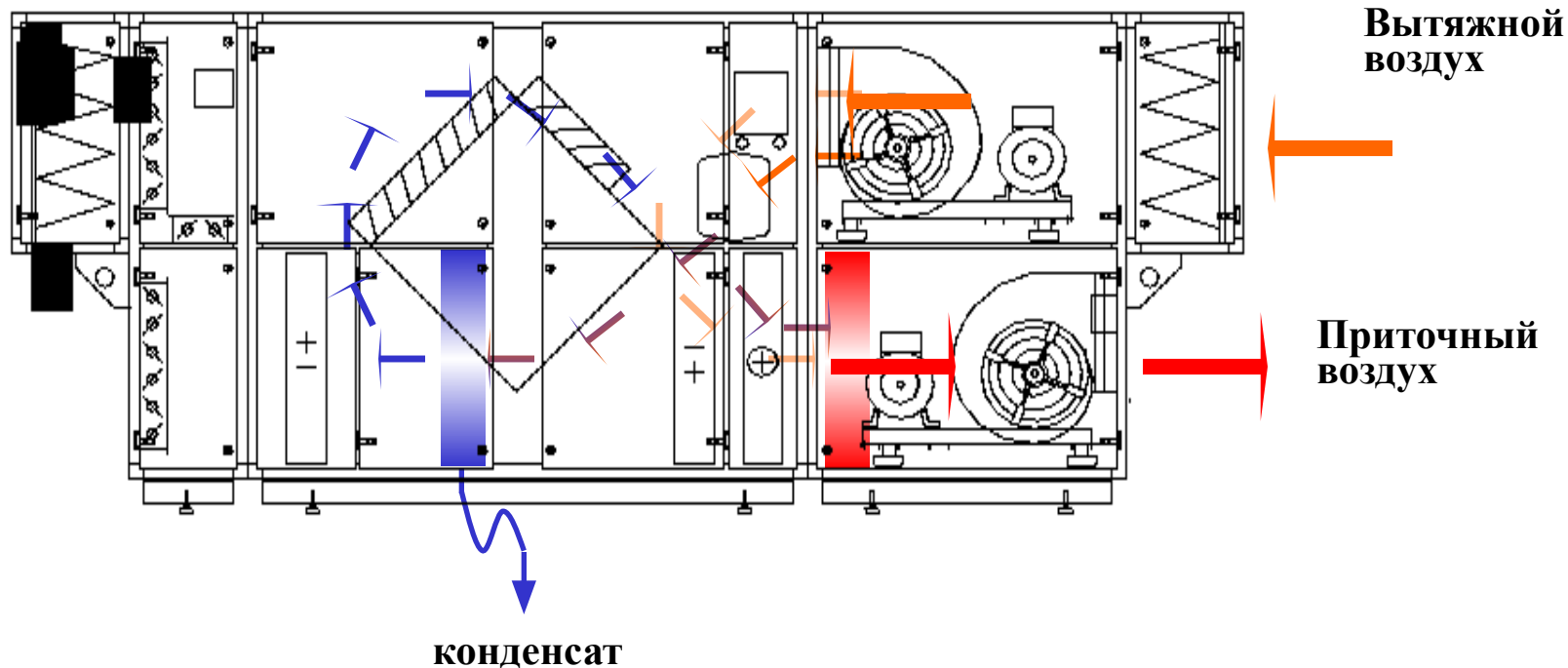
Комплексные системы осушения и вентиляции

Ночной режим (без посетителей)



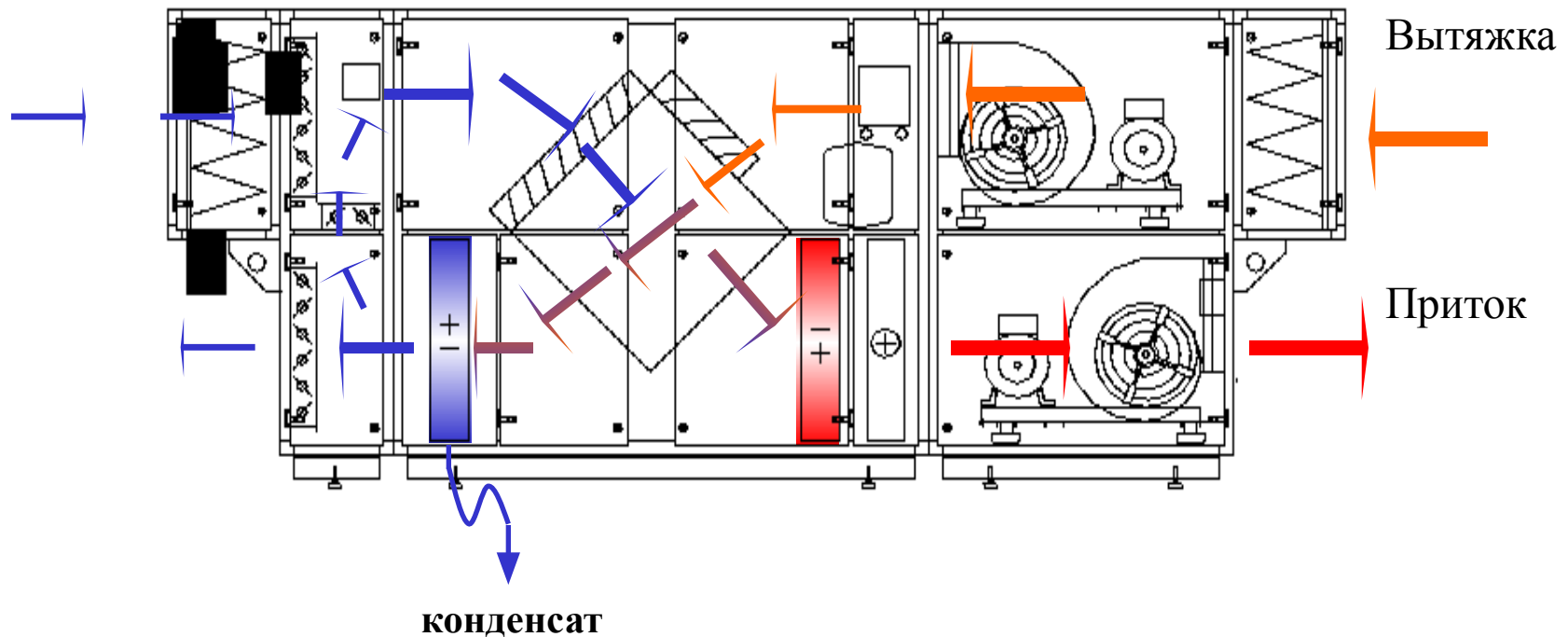
Комплексные системы осушения и вентиляции

Ночной режим (без посетителей)



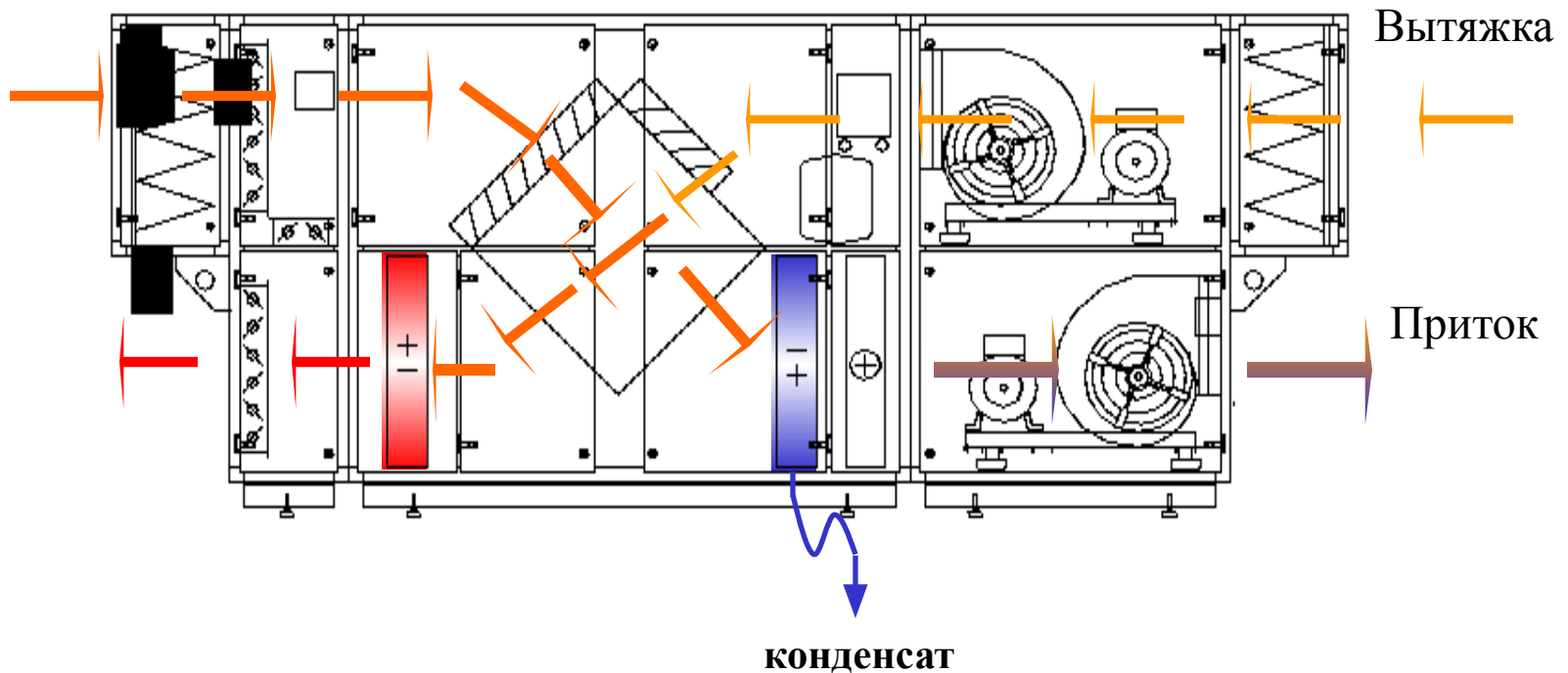
Комплексные системы осушения и вентиляции

Режим присутствия посетителей - обогрев



Комплексные системы осушения и вентиляции

Режим присутствия посетителей - охлаждение



Рекомендации по проектированию и подбору

- **Типовой порядок проектирования:**

- ✓ Подготовить исходные данные для запроса
- ✓ Обратиться к поставщику для подбора агрегата
- ✓ Запросить чертежи
- ✓ Составить алгоритм управления
- ✓ Обратиться к специалистам по автоматике для обсчета системы управления
- ✓ Соизмерить стоимость вент/агрегата и системы управления
- ✓ Составить спецификацию для участия в тендере
- ✓ Осуществлять надзор на этапе монтажа оборудования
- ✓ Проверить на соответствие контрактной документации
- ✓ Участие в решении возникших проблем и устранении недостатков.



DANTHERM

Давайте все разложим по полочкам



Dantherm[®]
Environmental Air Management

КОМПЬЮТЕР

Программа подбора Чертежи

Цены

МАРКЕТИНГ

Каталог

Брошюры

Тренинги и
семинары

ИНСТРУКЦИИ

По монтажу

По техническому
обслуживанию

По управлению

ПРОЧЕЕ

Участие в
выставках

Рекомендации по
проектированию

Перечень
референтных
объектов и
практические примеры
применения

