



Особенности построения мобильных сетей LTE и LTE Advanced с совмещенной сетевой инфраструктурой



Заместитель Генерального директора по инновационным технологиям ОАО «ГИПРОСВЯЗЬ»,
Председатель отделения ИТТ РАЕН
д.э.н., профессор Тихвинский В.О.,



Рассматриваемые вопросы

- Принципы совместного использования инфраструктуры сетей (СИИС) операторами LTE
- Стандартизация вопросов Network Sharing для сетей LTE и LTE Advanced
- Технологические основы в сетях LTE;
- Особенности обеспечения Network Sharing и управления сетями LTE нескольких операторов
- Реализация управления в сетях LTE на основе принципов совместного использования сетевой инфраструктуры





О Центре инновационных технологий и услуг (ЦИТУ) ОАО «ГИПРОСВЯЗЬ»

Задачи Центра инновационных технологий и услуг

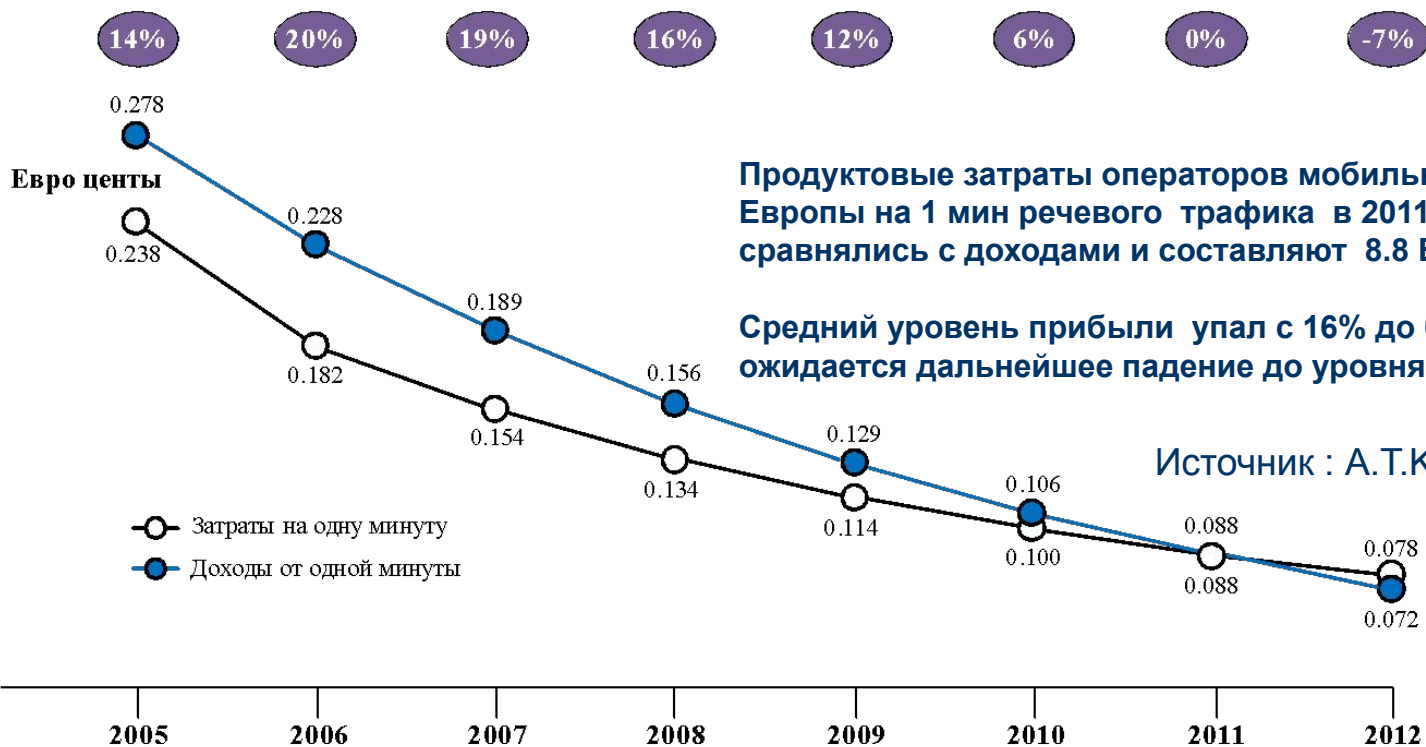
- Информационно-аналитические задачи мониторинга инновационных технологий (решений) и технико-экономический анализ результатов их внедрения в объединенной компании ОАО «Ростелеком»;
- Разработка предложений по технологической стратегии и единой технической политике развития объединенной компании ОАО «Ростелеком»;
- Информационно-техническая поддержка федеральных проектов, направленных на развитие сетевой инфраструктуры объединенной компании ОАО «Ростелеком» в рамках реализации единой технической политики, а также внедрение услуг и сервисных платформ федеральном уровне сетей компаний;
- Организация и проведение консультаций и обучения персонала объединенной компании ОАО «Ростелеком» особенностям внедрения инновационных технологий в сфере телекоммуникаций.





Экономические показатели оказания услуг мобильными операторами ЕС

Прибыль



Продуктовые затраты операторов мобильной связи Европы на 1 мин речевого трафика в 2011 г. сравнялись с доходами и составляют 8.8 Евро центов

Средний уровень прибыли упал с 16% до 0% в 2011 г. и ожидается дальнейшее падение до уровня - 7% в 2012

Источник : А.Т.Kearney

Сети RAN определяют в среднем 1/3 OPEX и до 80% CAPEX мобильного оператора





Принципы совместного использования инфраструктуры сетей (Network Sharing)

По уровню вовлеченности сетевых ресурсов сети LTE различают:

- ❑ пассивные принципы СИИС (passive sharing);
- ❑ активные принципы СИИС (active sharing).

Наиболее эффективные в экономическом плане активные методы СИИС.

Активные принципы совместного использования инфраструктуры мобильных сетей LTE определены **техническими спецификациями 3GPP** и включают два подхода к совместному использованию инфраструктуры сети радиодоступа eUTRAN:

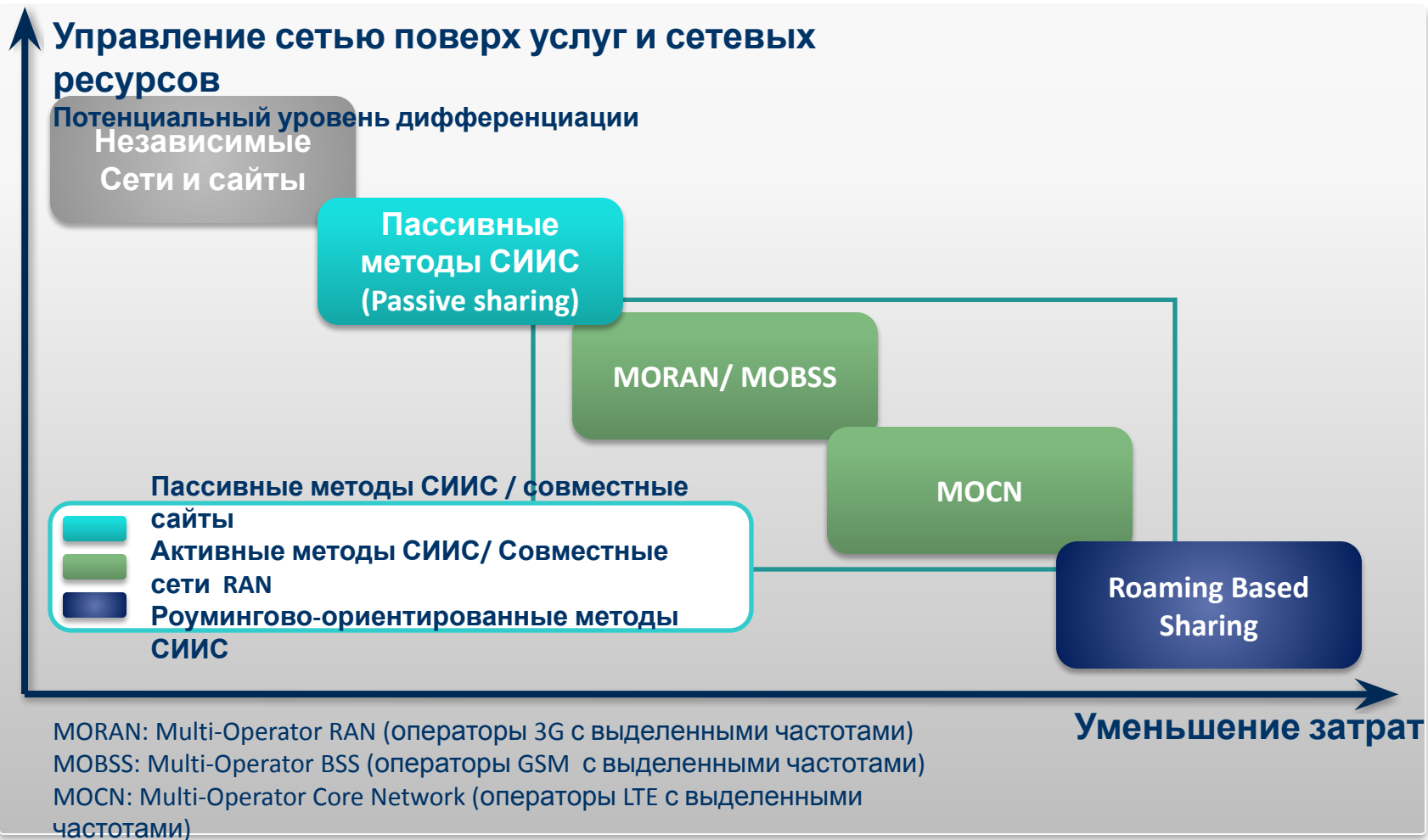
- на основе совместного использования сети радиодоступа несколькими операторами с выделенными базовыми сетями (Multi-Operator Core Network (MOCN)). Разновидностями этого метода для сетей 2G(MOBSS) и 3G(MORAN);
- на основе совместного использования шлюзов базовой сети несколькими операторами (Gateway Core Network (GWCN)).

:





Зависимость затрат на создание сетей мобильной связи от методов СИИС

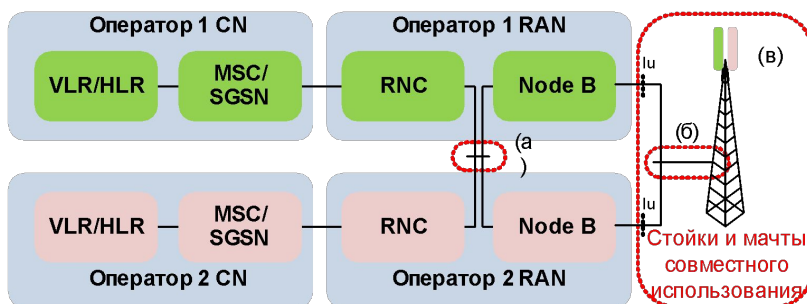
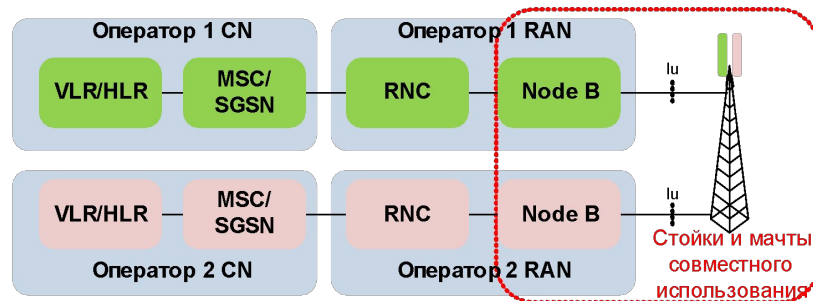


Пассивные методы совместного использования инфраструктуры сетей

Пассивные методы СИИС (passive sharing) совмещают физическое расположение инфраструктуры своих сетей LTE и используют:



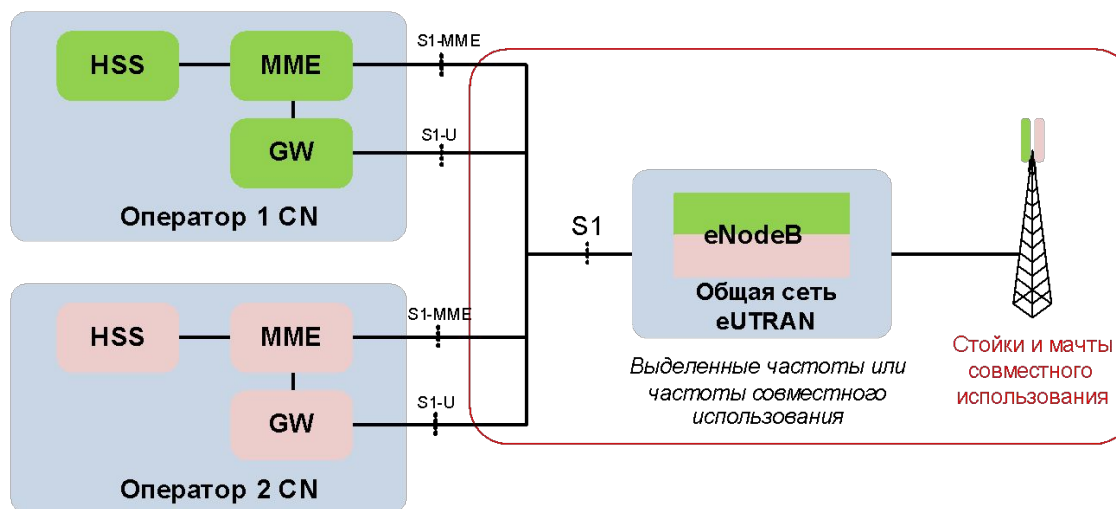
- ❑ места расположения БС (крыши, мачты);
- ❑ здания, шкафы с оборудованием электропитания и т.д..



- (а) Соединительные линии совместного использования
- (б) Фидеры совместного использования
- (в) Антенны совместного использования



Использование СИИС радиодоступа операторами LTE (МОСН)

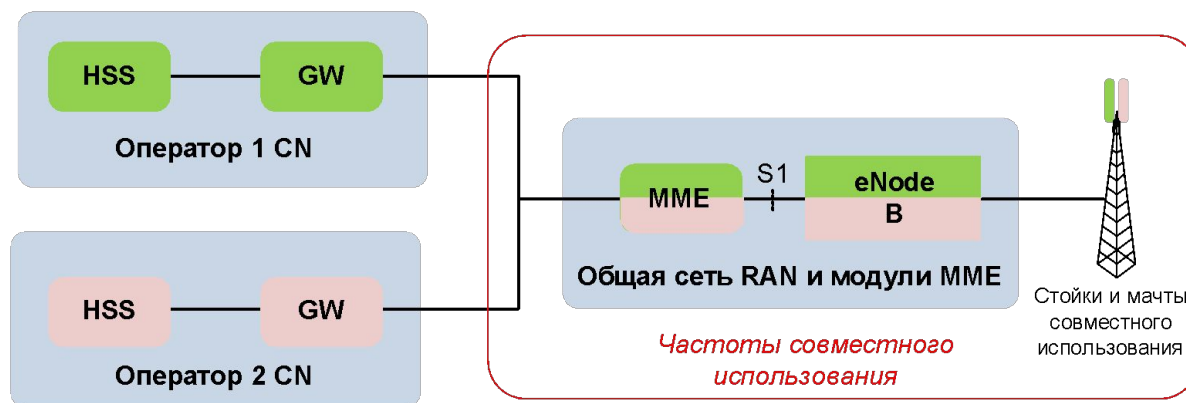


МОСН позволяет:

- использовать общую сеть радиодоступа eUTRAN, включающую общие базовые станции eNodeB сети LTE;
- раздельное использование модулей управления мобильностью MME и других элементов базовых сетей CN каждого оператора LTE.



Использование СИИС радиодоступа и шлюзов операторами LTE (GWCSN)



GWCSN позволяет:

- использовать общую сеть радиодоступа eUTRAN и модуль управления мобильностью MME сети LTE;
- раздельное использование шлюзов SGW/PGW и сервера домашней базы данных пользователей HSS в базовых сетях CN каждого оператора LTE.



Стандартизация 3GPP требований к Network Sharing в сетях LTE

3GPP TR 22.951:

Аспекты обслуживания и требования к Network Sharing в сетях LTE

3GPP TR 23.251:

Архитектура и описание функций Network Sharing в сетях LTE



Технические требования 3GPP и ETSI к Network Sharing сетей LTE



3GPP TS 25.331:

Требования к RRC протоколам

3GPP TS 23.041 :

Техническая реализация CBS в LTE

Источник : 3GPP

3GPP TS 24.301:

NAS протокол для системы EPS





Внедрение методов СИИС на сетях операторов мобильной связи

Страна	Операторы	Метод СИИС	Бизнес модель
Швеция	Telenor&H3G	MOCN	JV(3GIS)
Австралия	Vodafone&Optus	MORAN	SO
Испания	Vodafone&Orange	MORAN	SO
Великобритания	TMO&3	MORAN	JV(MBNL)
Канада	Telus & Bell	MOCN	SO
Франция	SRF	MORAN	SO
Швеция	Telia Mob & Tele2	MOCN	JV(Svenska Nat)
Австралия	Telstra & Hutchison	MOCN	

SO – Split operation

JV – Joint Venture

Источник : NSN

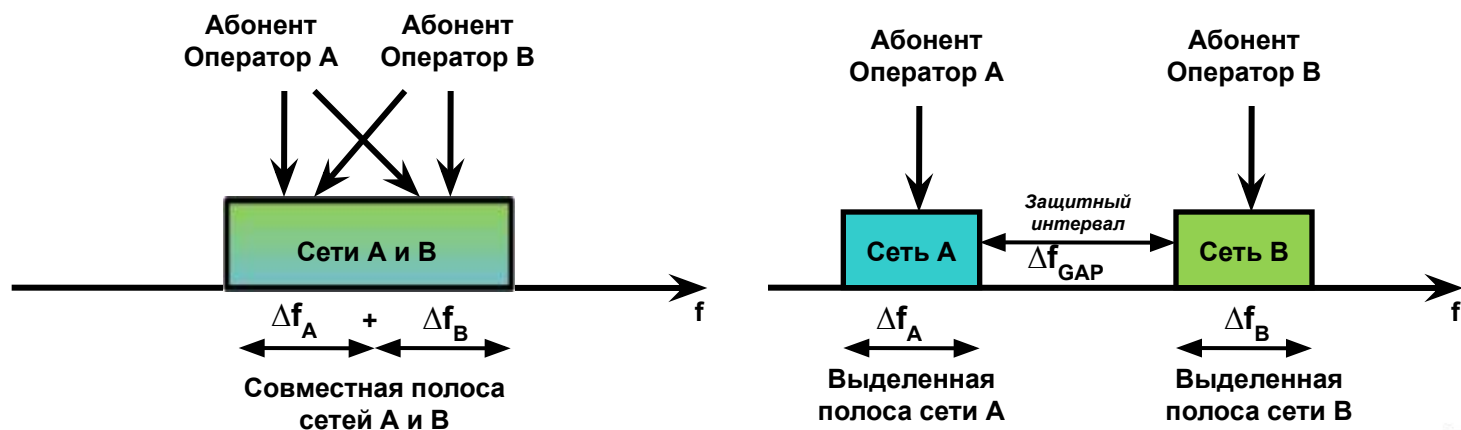




Управление спектром в сетях LTE с совмещенной сетью радиодоступа

В сетях LTE поддерживаются две стратегии использования радиочастотного спектра при совместном использовании инфраструктуры сети радиодоступа eUTRAN:

- ❑ Спектр частот может совместно использоваться операторами, имеющими отдельную инфраструктуру базовых сетей CN;
- ❑ Спектр частот может быть выделен для каждого оператора базовой сети CN.



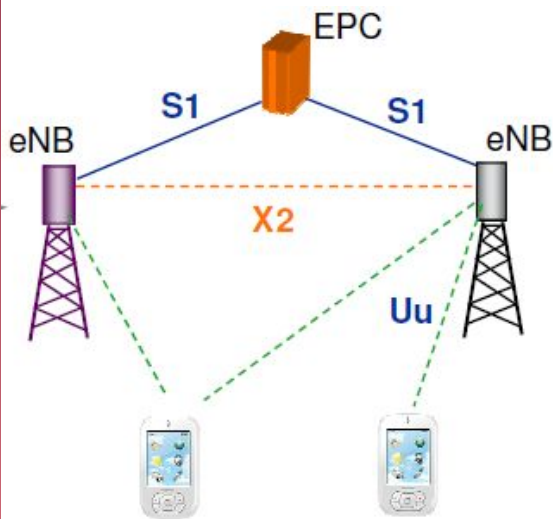


Управление спектром в сетях LTE с совмещенной сетью радиодоступа(2)

В сети LTE функция координации межсотовых помех (the Inter-Cell Interference Coordination (ICIC)) является мощным способом улучшения характеристик на границе соты путем снижения уровня внутрисистемных помех от соседних сот.

X2-интерфейс между базовыми станциями eNodeB использован для обмена соответствующей информацией о помехах между eNodeBs.

Если X2-интерфейс не может быть использован в совместной сети радиодоступа eUTRAN и выделенных сетях eUTRANs, большую часть времени в этом случае будет выполняться статическая конфигурация на уровне системы управления сетью в совмещенной eUTRAN и выделенной eUTRAN).





Управление распределением трафика в сетях LTE с совмещенной eUTRAN



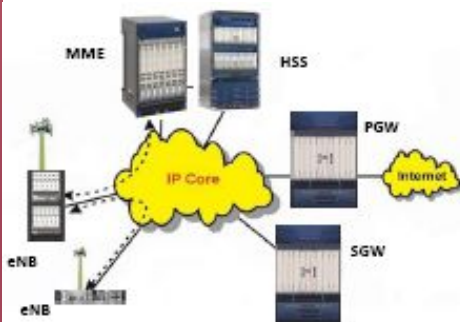
Разделение трафика между операторами базовых сетей CN внутри совмещенной сети радиодоступа eUTRAN выполняется с использованием виртуальных локальных сетей VLANs. Это решение поддерживается для следующей конфигурации в базовой станции eNodeB:

- Одна VLAN для интерфейса S1 (включая S1-MME & S1-U) и интерфейсов типа X2 для конкретного CN оператора.
- Одна VLAN для интерфейса S1 (включая S1-MME & S1-U) и одна VLAN для интерфейса типа X2 для конкретного CN оператора.

Во всех случаях для пропуска служебного OAM трафика может быть создана выделенная VLAN.



Управление мобильностью в сетях LTE с совмещенной сетью радиодоступа



При обеспечении мобильности в сетях LTE конфигурация совмещенной сети радиодоступа eUTRAN специфически связана с несколькими используемыми параметрами:

- идентификаторами мобильных сетей PLMN ID.
- перечнем соседних сот, который зависит от выбранного параметра идентификации сети PLMN ID.

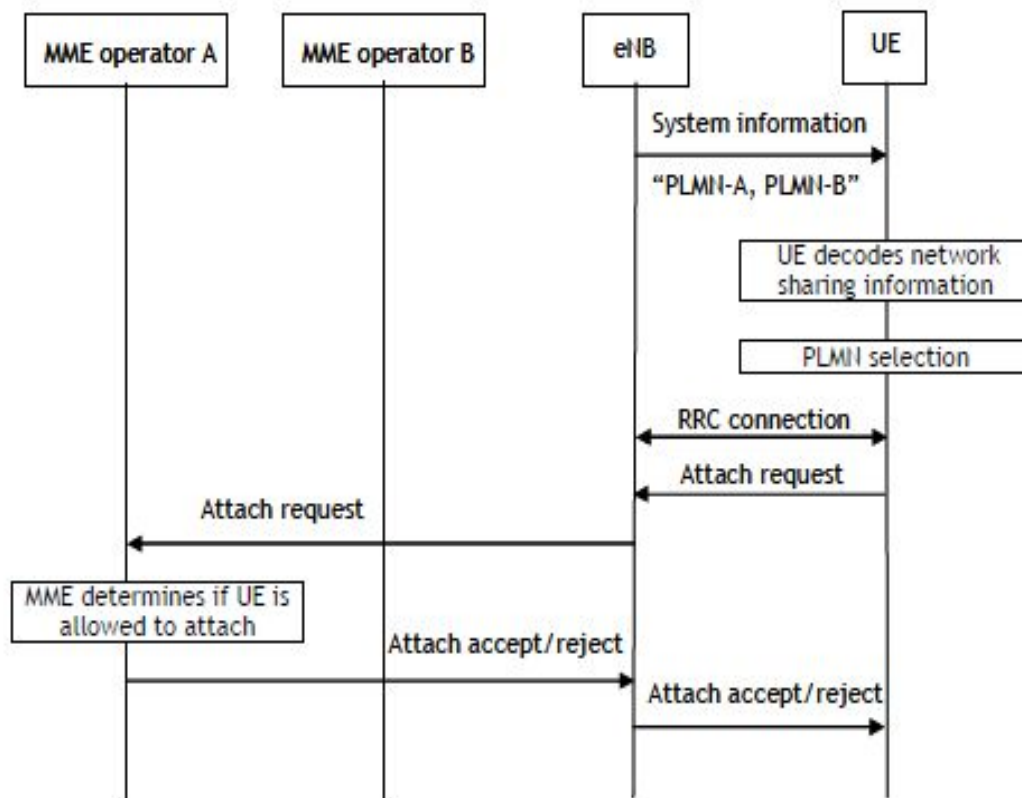
Каждый оператор имеет уникальный код своей сети PLMN ID $=(\text{MCC}+\text{MNC})$

Используя выбранный параметр PLMN ID, абонентское оборудование UE ожидает выполнения присоединения к контроллеру радиоресурсов RRC базовой станции сети eNodeB.

Базовая станция сети eNodeB использует этот параметр PLMN ID для последовательного выбора базовой сети и модуля управления мобильности MME своей сети.

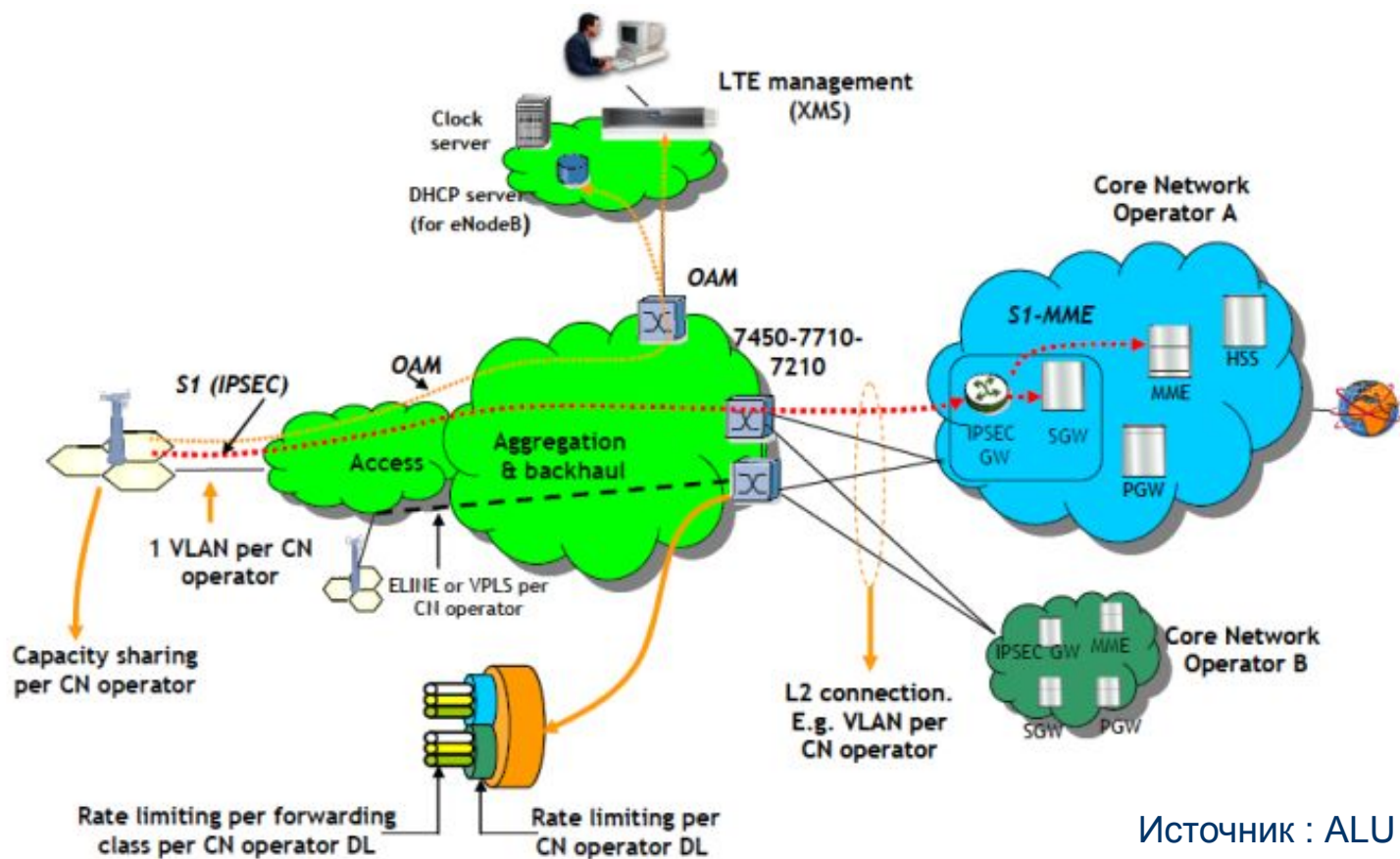


Выбор базовой сети CN LTE при регистрации абонента с использованием МОСН





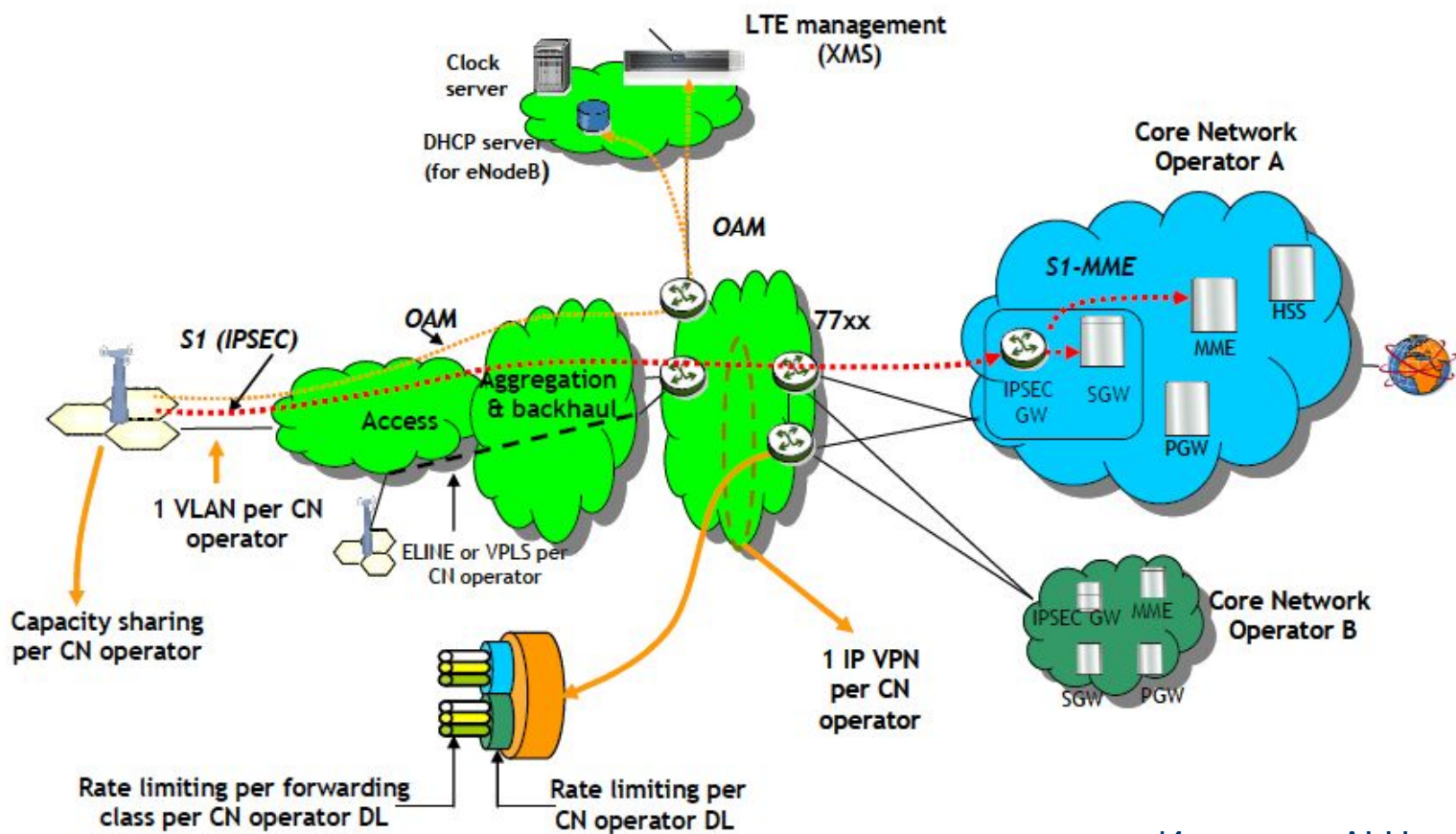
Управление сетью LTE при использовании принципа МОСН (1)



Источник : ALU



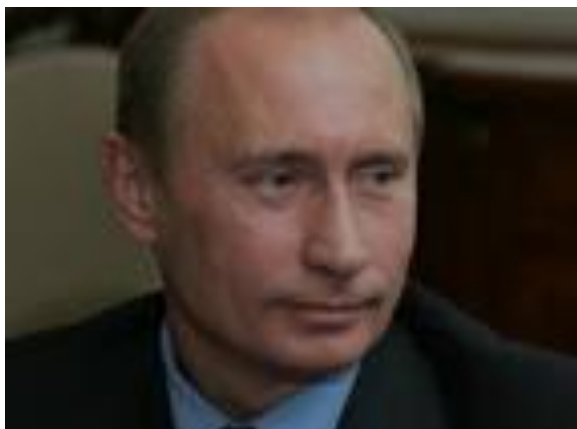
Управление сетью LTE при использовании принципа МОСН(2)



Источник : ALU



Первая попытка внедрения Network Sharing для операторов LTE в России



3 марта 2011 г. в присутствии Премьер-министра России Владимира Путина главы пяти компаний (ООО «Скартел», ОАО «Ростелеком», ОАО «МТС», ОАО «ВымпелКом» и ОАО «МегаФон») подписали Соглашение о намерениях по 4G.

1. ООО "Скартел" (торговая марка Yota) обязалась к 2014 г. построить сеть LTE в 180 городах России, инвестировав в нее около \$2 млрд. Эту телекоммуникационную инфраструктуру ООО "Скартел" предоставит операторам "большой тройки" и ОАО "Ростелеком" для оказания услуг связи четвертого поколения под своими брендами.

2. Взамен операторы, использующие инфраструктуру сети Yota, в 2014 г. должны будут приобрести по 20% акций компании и к 1 июня 2011 г. должны были заключить официальное соглашение по строительству инфраструктуры 4G.





Заключение

Внедрение совмещенной сетевой инфраструктуры для операторов сетей LTE потребует разработки и системного дизайна сети на основе национальных правил регулирования присоединения, пропуска трафика и процедур использования радиочастотного спектра.

Особенности построения совмещенной инфраструктурой сети радиодоступа eUTRAN при использовании ее несколькими операторами сетей LTE с выделенными базовыми сетями CN будут состоять в следующем:

- Создание отдельной системы управления совмещенной eUTRAN сетей операторов LTE на основе выделенных VLAN и нескольких систем управления CN на уровне собственной сети каждого оператора LTE, охватывающей сетевые элементы: MME, SGW, PGW, HSS ;
- Управление спектром при использовании совмещенной инфраструктурой сети радиодоступа eUTRAN будет осуществляться на уровне eUTRAN в целях объединения частотных ресурсов многих операторов в разных диапазонах частот.





СПАСИБО ЗА ВНИМАНИЕ



www.giprosvyaz.ru
www.raenitt.ru

GSM +7 926 6820606
тел. +7 499 1924486
vtniir@mail.ru
v.tikhvinskiy@giprosvyaz.ru