



ООО «TexЭкоПлазма»

От частных инвестиций к госзаказам



Обращение с отходами - актуальная проблема

Неконтролируемое накопление отходов

- ведёт к росту заболеваемости и смертности среди населения
- оказывает негативное влияние на состояние окружающей среды
- приводит к прямому экономическому ущербу



Полигоны, свалки - не решение проблемы





ООО «ТехЭкоПлазма» - инжиниринговая компания

ООО «ТехЭкоПлазма» - инженеринговая компания,
занимающаяся вопросами

- Разработки
- Производства
- Монтажа
- Пуско-наладки
- Технического обслуживания

плазменных установок для переработки (обезвреживания)
промышленных отходов







Патенты ООО «ТехЭкоПлазма»



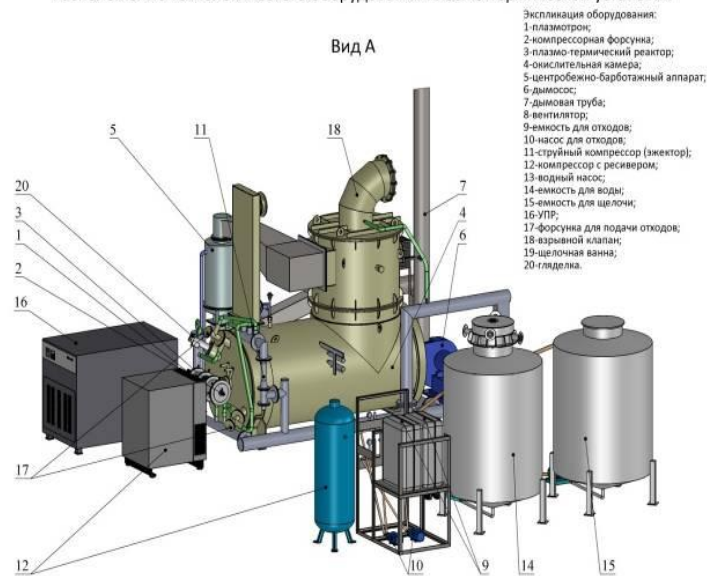


Мобильная плазмотермическая установка МПУ 01/50



ООО «ТехЭкоПлазма» создана мобильная плазмотермическая установка МПУ 01/50, для переработки (обезвреживания) опасных промышленных отходов в жидком и дисперсном состоянии

Расположение технологического оборудования плазмотермической установки





Мобильная плазмотермическая установка МПУ 01/50

ООП

На установку получены разрешительные документы



Получены патент, разрешение на использование, разрешение на установку и разрешение на эксплуатацию.



Проекты ООО «ТехЭкоПлазма»

Модуль для плазмотермической детоксикации АХОВ - ММК-ДТ по заказу МЧС России



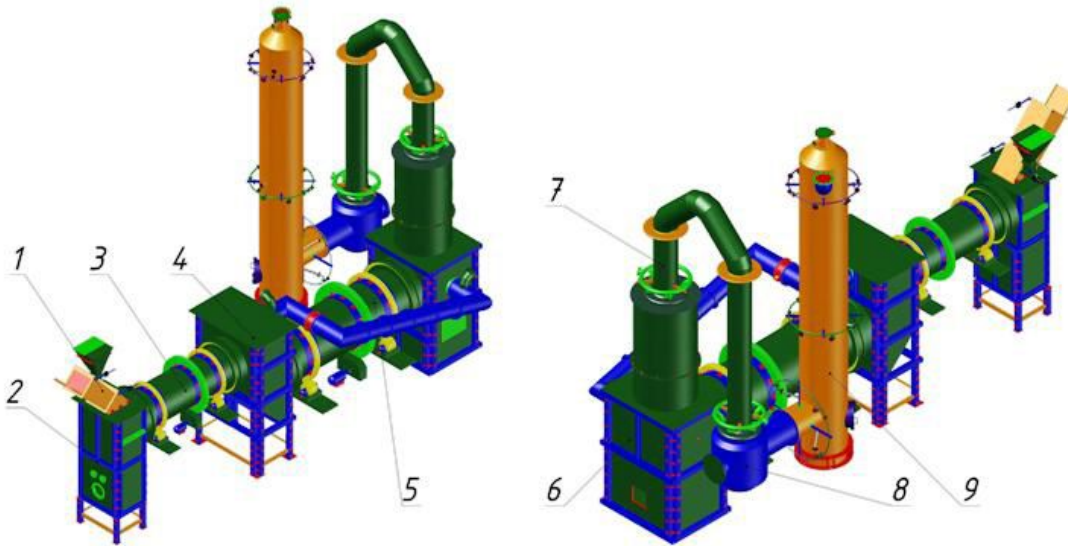
Комплексная лабораторная установка плазмотермической переработки жидких, дисперсных и твердых отходов





Установка плазмотермического обезвреживания биомедицинских отходов

Установка плазмотермического обезвреживания БМО



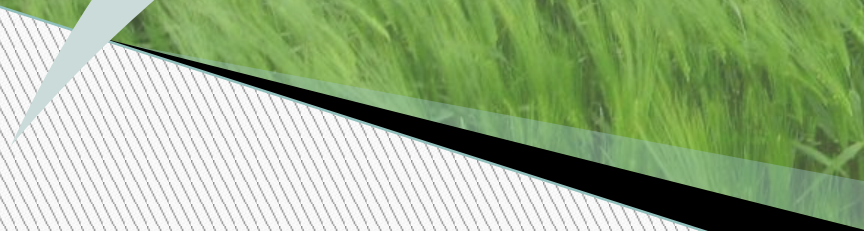
1. Узел загрузки твердых отходов.
2. Плазмотермическая камера.
3. Сушильный барабан.
4. Промежуточная камера.
5. Барабанная печь.
6. Камера дожигания.
7. Рекуператор.
8. Газоход футерованный.
9. Скруббер.

Этапы развития

Частные
инвестиции

Госзаказ

Частные
инвестиции





Контакты

ООО «ТехЭкоПлазма»

Адрес: Российская Федерация, 115054, г. Москва, ул.
Бахрушина д.15, стр.1

Телефон: +8 (495) 953-75-84

Факс: +8 (495) 951-85-52

Электронная почта: techecoplasma@gmail.com

