

**УО «БРЕСТСКИЙ ГОСУДАРСТВЕННЫЙ ТЕХНИЧЕСКИЙ
УНИВЕРСИТЕТ»**



**Новые технологии и
оборудование для
переработки и
вторичного
применения в
строительстве
кровельных
материалов**

УО «БРЕСТСКИЙ ГОСУДАРСТВЕННЫЙ ТЕХНИЧЕСКИЙ
УНИВЕРСИТЕТ»



**КРОВЕЛЬНЫЕ БИТУМНЫЕ
ОТХОДЫ ПОСЛЕ РЕМОНТА
КРЫШИ**

**Новые технологии и
оборудование для
переработки и
вторичного
применения в
строительстве
кровельных
материалов**

УО «БРЕСТСКИЙ ГОСУДАРСТВЕННЫЙ ТЕХНИЧЕСКИЙ УНИВЕРСИТЕТ»

Ул. Московская, 267, 224017,
г. Брест,
Республика Беларусь

www.bstu.by

E-mail: innovation@bstu.by

T.: +375 162 429 002 Ф.: +375 162 420 548



МАШИНА ДЛЯ РЕЗКИ РУЛОННОГО КРОВЕЛЬНОГО КОВРА

Рулонные битумные кровли разбирают машиной – резчиком с полным удалением слоев кровельного ковра с покрытия.

Производительность машины до **500** м/п в час, заменяет ручной труд **8 – 9**-ти кровельщиков.



УО «БРЕСТСКИЙ ГОСУДАРСТВЕННЫЙ ТЕХНИЧЕСКИЙ УНИВЕРСИТЕТ»

Ул. Московская, 267, 224017,
г. Брест,
Республика Беларусь

www.bstu.by

E-mail: innovation@bstu.by

T.: +375 162 429 002 Ф.: +375 162 420 548

ИЗМЕЛЬЧИТЕЛЬ БИТУМНЫХ МАТЕРИАЛОВ ТВЕРДЫХ МАРОК



УО «БРЕСТСКИЙ ГОСУДАРСТВЕННЫЙ ТЕХНИЧЕСКИЙ УНИВЕРСИТЕТ»

Ул. Московская, 267, 224017,
г. Брест,
Республика Беларусь

www.bstu.by

E-mail: innovation@bstu.by

T.: +375 162 429 002 Ф.: +375 162 420 548



ВИБРОГРОХОТ ДЛЯ РАЗДЕЛЕНИЯ ПО ФРАКЦИЯМ БИТУМНОГО ПОРОШКА



После измельчения КБО в порошок он разделяется по фракциям **5** и **10** мм на виброгрохоте с парой качающихся сит с калиброванными ячейками **5×5** и **10×10** мм. Производительность до **10** т. порошка из КБО в смену, обслуживает один оператор.



УО «БРЕСТСКИЙ ГОСУДАРСТВЕННЫЙ ТЕХНИЧЕСКИЙ УНИВЕРСИТЕТ»

Ул. Московская, 267, 224017,
г. Брест,
Республика Беларусь

www.bstu.by

E-mail: innovation@bstu.by

Т.: +375 162 429 002 Ф.: +375 162 420 548

ПРОИЗВОДСТВЕННЫЙ ПУНКТ ПО ПЕРЕРАБОТКЕ КРОВЕЛЬНЫХ БИТУМНЫХ ОТХОДОВ

Переработка КБО в порошок может осуществляться в стационарных условиях на специализированном пункте или в мобильном режиме непосредственно на ремонтируемой крыше



УО «БРЕСТСКИЙ ГОСУДАРСТВЕННЫЙ ТЕХНИЧЕСКИЙ УНИВЕРСИТЕТ»

Ул. Московская, 267, 224017,
г. Брест,
Республика Беларусь

www.bstu.by

E-mail: innovation@bstu.by

T.: +375 162 429 002 Ф.: +375 162 420 548

МОБИЛЬНЫЙ АГРЕГАТ НА КОЛЕСАХ ДЛЯ ИЗГОТОВЛЕНИЯ ГОРЯЧЕГО АСФАЛЬТА



Для приготовления асфальтов на удаленных от специализированных заводов строительных объектах следует использовать мобильные асфальтоварочные агрегаты, на которых приготавливают горячие и холодные асфальты из сухих смесей: вяжущий порошок из КБО и минеральные наполнители (гравий, песок, керамзит)



УО «БРЕСТСКИЙ ГОСУДАРСТВЕННЫЙ ТЕХНИЧЕСКИЙ УНИВЕРСИТЕТ»

Ул. Московская, 267, 224017,
г. Брест,
Республика Беларусь

www.bstu.by

E-mail: innovation@bstu.by

T.: +375 162 429 002 Ф.: +375 162 420 548

НАНЕСЕНИЕ СЛОЯ ПОРОШКА ИЗ КБО С РАСПЛАВЛЕНИЕМ ЕГО ГАЗОВОЙ ГОРЕЛКОЙ



Порошок из КБО может пластифицироваться газовой горелкой непосредственно на восстанавливаемой поверхности крыши. Порошок из КБО ровным слоем до **5** мм наносят на поверхность и расплавляют пламенем до образования сплошного битумного изолирующего слоя.

Порошок из КБО на труднодоступные участки крыши доставляют в мешках. Новая технология расплавления порошка позволяет отказаться от энергоемкого оборудования (котлы, термоса, подъемники и т. д.)

УО «БРЕСТСКИЙ ГОСУДАРСТВЕННЫЙ ТЕХНИЧЕСКИЙ УНИВЕРСИТЕТ»

Ул. Московская, 267, 224017,
г. Брест,
Республика Беларусь

www.bstu.by

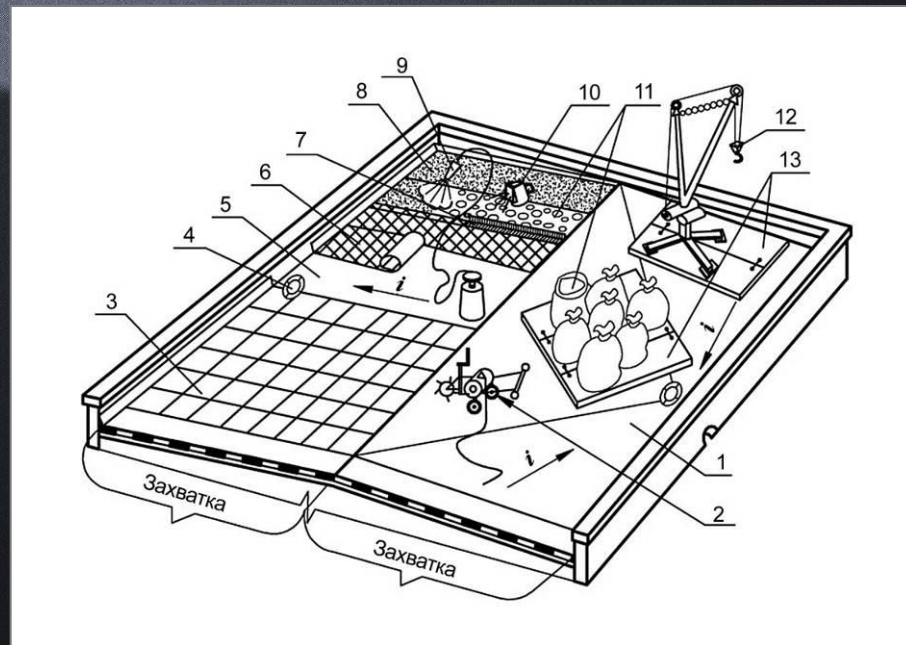
E-mail: innovation@bstu.by

T.: +375 162 429 002 Ф.: +375 162 420 548



СХЕМА ПРОИЗВОДСТВА РЕМОНТНЫХ РАБОТ НА КРЫШЕ

- 1 - ремонтируемая рулонная кровля;
- 2 - машина для резки рулонной кровли и неармированной стяжки;
- 3 - разбираемая кровля;
- 4 - водоприёмная воронка;
- 5 - существующая стяжка;
- 6 - сетка стеклянная или перфорированный материал;
- 7 - ограничительный стальной уголок 5x50x50;
- 8 - расплавленная битуминозная смесь состава;
- 9 - газовая горелка;
- 10 - бачок-рессив с ситом ячейками 6x6 мм;
- 11 - горячая битуминозная смесь состава;
- 12 - ванна;
- 13 - кусок из прорезиненной ткани



УО «БРЕСТСКИЙ ГОСУДАРСТВЕННЫЙ ТЕХНИЧЕСКИЙ УНИВЕРСИТЕТ»

Ул. Московская, 267, 224017,

г. Брест,

Республика Беларусь

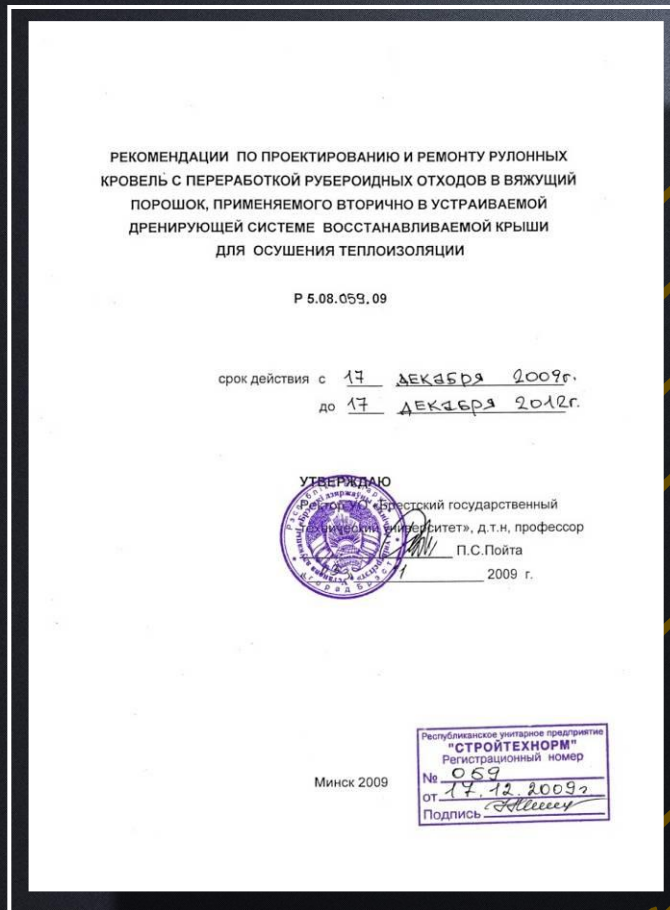
www.bstu.by

E-mail: innovation@bstu.by

T.: +375 162 429 002 Ф.: +375 162 420 548



СОДЕРЖАНИЕ РЕКОМЕНДАЦИЙ ПО ПРОЕКТИРОВАНИЮ И РЕМОНТУ КРОВЕЛЬ



Кровельные материалы и смеси. Технология их изготовления и применения в кровельных работах

Машины, оснастка, инвентарь и инструменты для ремонта рулонных кровель

Требования к конструкциям и деталям ремонтируемых рулонных кровель

Технологические и конструктивные приёмы по наклейке нового водоизоляционного ковра поверх существующего

Технологические приёмы ремонта кровель с удалением существующего водоизоляционного ковра.

Конструктивные решения узлов примыканий восстанавливаемых рулонных кровель

Ремонт рулонных кровель с дополнительным утеплением восстанавливаемой конструкции крыши

Тепловая реабилитация совмещённых неветилируемых крыш с устройством разделительных слоёв из



УО «БРЕСТСКИЙ ГОСУДАРСТВЕННЫЙ ТЕХНИЧЕСКИЙ УНИВЕРСИТЕТ»

Ул. Московская, 267, 224017,
г. Брест,
Республика Беларусь

управление инновационной технологической
полиэтиленовой плёнки

www.bstu.by

E-mail: innovation@bstu.by

T.: +375 162 429 002 Ф.: +375 162 420 548

Информация о разработчиках



УСТИНОВ БОРИС СЕРГЕЕВИЧ

профессор БрГТУ, к.т.н.

Научно-педагогический стаж работы 45 лет. Опубликовано более 200 научных работ, в т. ч. 78 авторских свидетельств и патентов на изобретения.

УО «БРЕСТСКИЙ ГОСУДАРСТВЕННЫЙ ТЕХНИЧЕСКИЙ УНИВЕРСИТЕТ»

Ул. Московская, 267, 224017,
г. Брест,
Республика Беларусь

www.bstu.by

E-mail: innovation@bstu.by

T.: +375 162 429 002 Ф.: +375 162 420 548



Информация о разработчиках



УСТИНОВ ДМИТРИЙ БОРИСОВИЧ

аспирант

Опытно-конструкторский и научно-исследовательский стаж работы более 15 лет. Опубликовано более 30 научных работ, в т. ч. 27 авторских свидетельств и патентов на изобретения.

УО «БРЕСТСКИЙ ГОСУДАРСТВЕННЫЙ ТЕХНИЧЕСКИЙ УНИВЕРСИТЕТ»

Ул. Московская, 267, 224017,
г. Брест,
Республика Беларусь

www.bstu.by

E-mail: innovation@bstu.by

T.: +375 162 429 002 Ф.: +375 162 420 548



УО «БРЕСТСКИЙ ГОСУДАРСТВЕННЫЙ
ТЕХНИЧЕСКИЙ УНИВЕРСИТЕТ»



**НОВЫЕ ТЕХНОЛОГИИ И
ОБОРУДОВАНИЕ ДЛЯ
ПЕРЕРАБОТКИ И
ВТОРИЧНОГО ПРИМЕНЕНИЯ
В СТРОИТЕЛЬСТВЕ
КРОВЕЛЬНЫХ МАТЕРИАЛОВ**

Ул. Московская, 267, 224017,
г. Брест,
Республика Беларусь

www.bstu.by
E-mail: innovation@bstu.by
Т.: +375 162 429 002
Ф.: +375 162 420 548