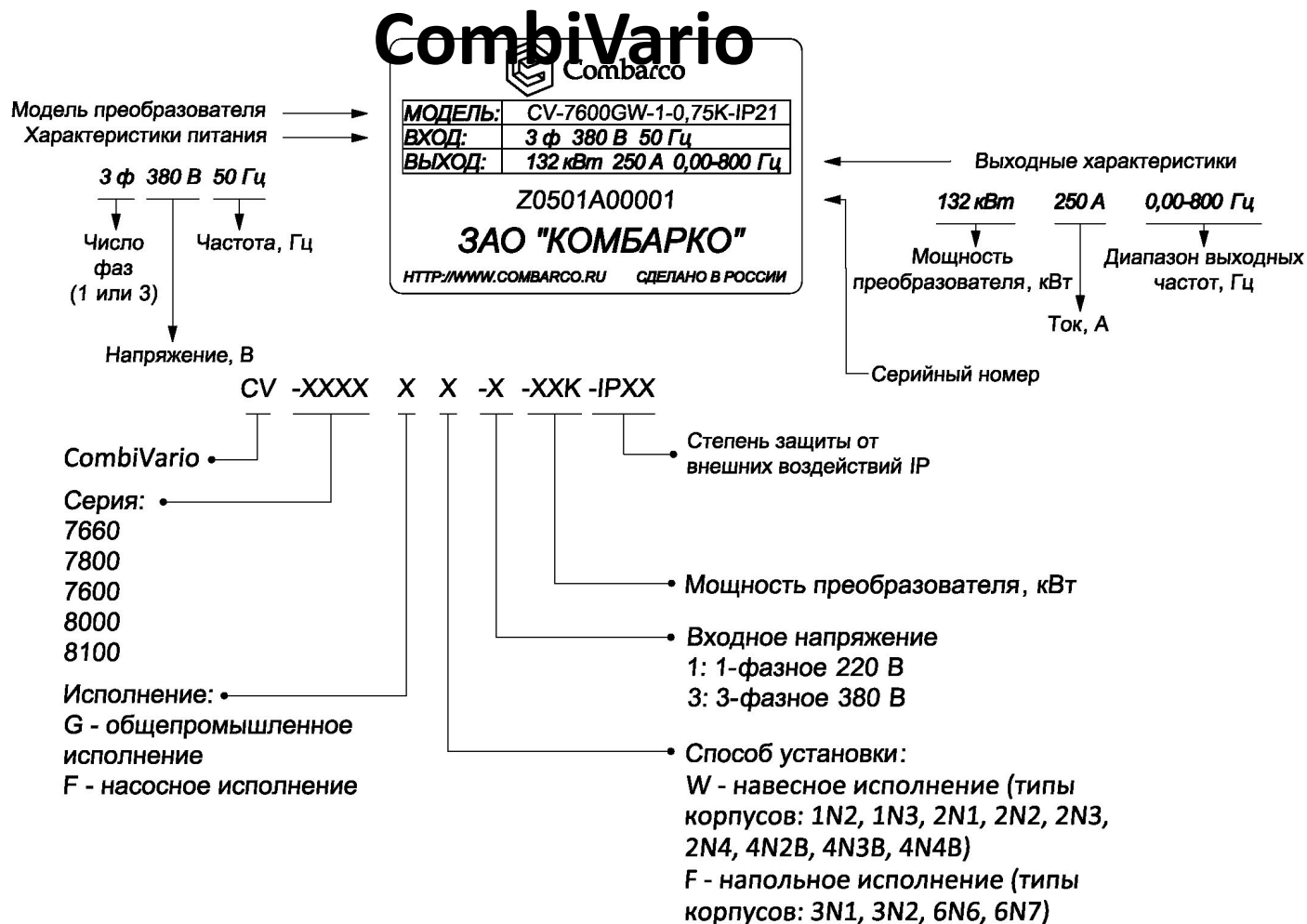


Новые преобразователи частоты CombiVario



Новая система обозначений преобразователей частоты



Навесное исполнение преобразователей частоты

CombiVario
Преобразователи частоты в навесном
исполнении:

1 фаза, 220 В - 0,4...5,5 кВт

3 фазы, 380 В - 0,75...160 кВт

Степень защиты IP21

GW-общепромышленное исполнение
FW- исполнение для привода насосов и
вентиляторов

Модификации:
7660/8160 – упрощенные модификации без
тормозного ключа, мощностью 0,4...11 кВт



Напольное исполнение преобразователей частоты CombiVario



**Преобразователи частоты в
напольном исполнении:**

**3 фазы, 380 В, 132...630 кВт.
Степень защиты IP21**

**GF-общепромышленное
исполнение**

**FF- исполнение для привода
насосов и вентиляторов**

Комплектующие преобразователей **CombiVario**



IGBT модули
Infineon



Платы
управления

Combarco



Сборка **Combarco** (Россия)



Оригинальные
алгоритмы
управления **Combarco**



**Отличное качество преобразователей
CombiVario**

Отличительные особенности НОВЫХ

преобразователей частоты CombiVario



CV-7600/7660/7800/8000/8100/8160:

- Единый модельный ряд на весь диапазон мощностей 0,4...630 кВт, унифицированный по системе управления и человеко-машинному интерфейсу



Отличительные особенности НОВЫХ

трансформаторных инверторов частоты



InbiVario CV-7600/7660/7800/8000/8100/8160:

- Векторный режим с обратной связью по скорости, что актуально для применения в подъемно-транспортном оборудовании и сервоприводе
- Режим прямого управления моментом с погрешностью поддержания заданного момента не более 3%

CV-8000/8100/8160:

- Бездатчиковый векторный режим с повышенным пусковым моментом (180% при частоте 0,25 Гц) и увеличенной глубиной регулирования (1:200)



Отличительные особенности НОВЫХ

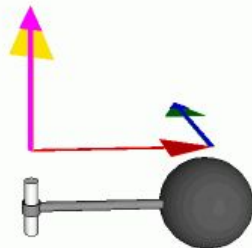
преобразователей частоты



CombiVario

CV-7600/7660/7800/8000/8100/8160:

- Высококонтрастные светодиодные 7-сегментные индикаторы
- Индикация заданного и фактического крутящего момента



$$\tau = r \times F$$
$$L = r \times p$$

CV-8000/8100/8160:

- Удобный, многофункциональный и надежный цифровой потенциометр на пульте управления
- Возможность хранения до 4 шаблонов настройки преобразователя

Отличительные особенности НОВЫХ

серии CV-7600/7660/7800/8000/8100/8160:

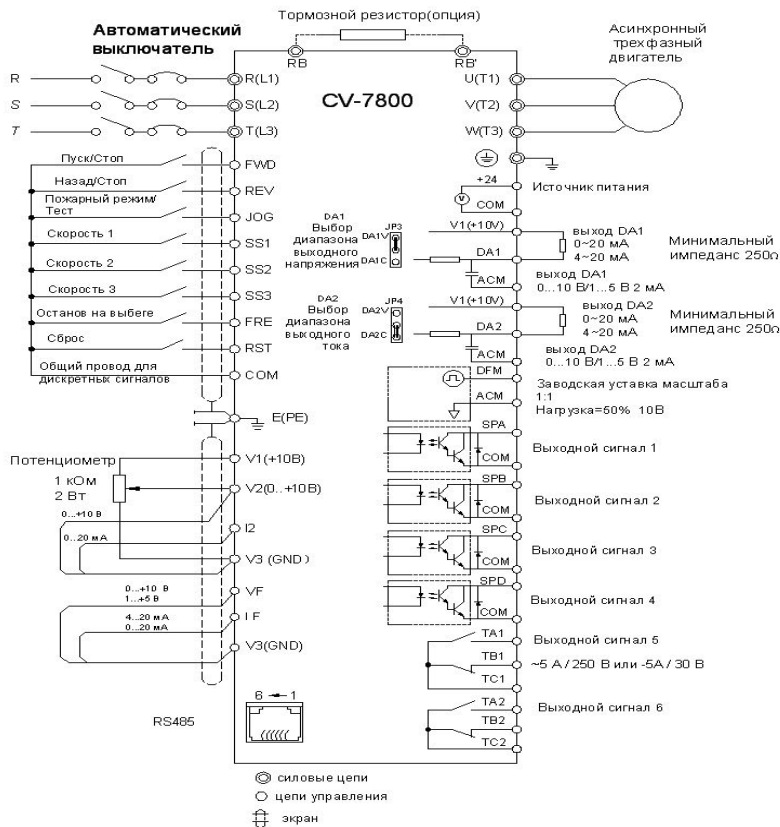
ario

Большое число входов и выходов:

- 8 дискретных входов PNP/NPN 24 В
- 4 аналоговых входа 0...10 В, 0...20 мА
- 4 аналоговых выхода 0...10 В, 0...20 мА
- 4 дискретных оптоизолированных выхода с открытым коллектором (2 на моделях 7600, 7660, 8100, 8160)
- 2 релейных выхода с перекидным контактом (1 на моделях 7600, 7660, 8100, 8160)

CV-8000/8100/8160:

- Аналоговый вход -10...+10 В, что актуально для применения в приводах подач станков.



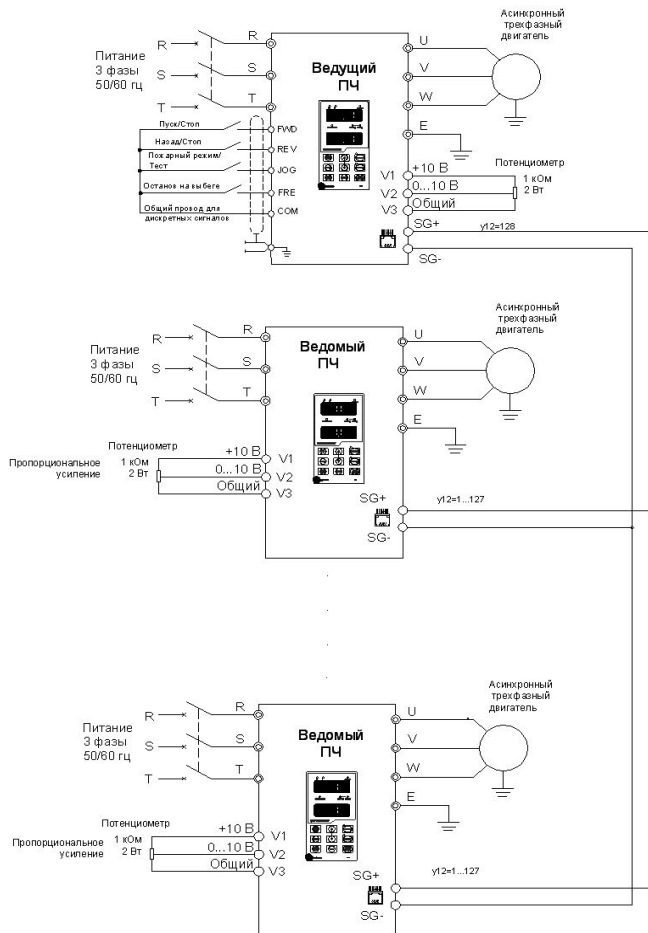
Отличительные особенности НОВЫХ преобразователей частоты

ibiVarjo CV-7600/7660/7800/8000/8100/8160:

- Возможность синхронизации работы нескольких ПЧ по последовательному интерфейсу

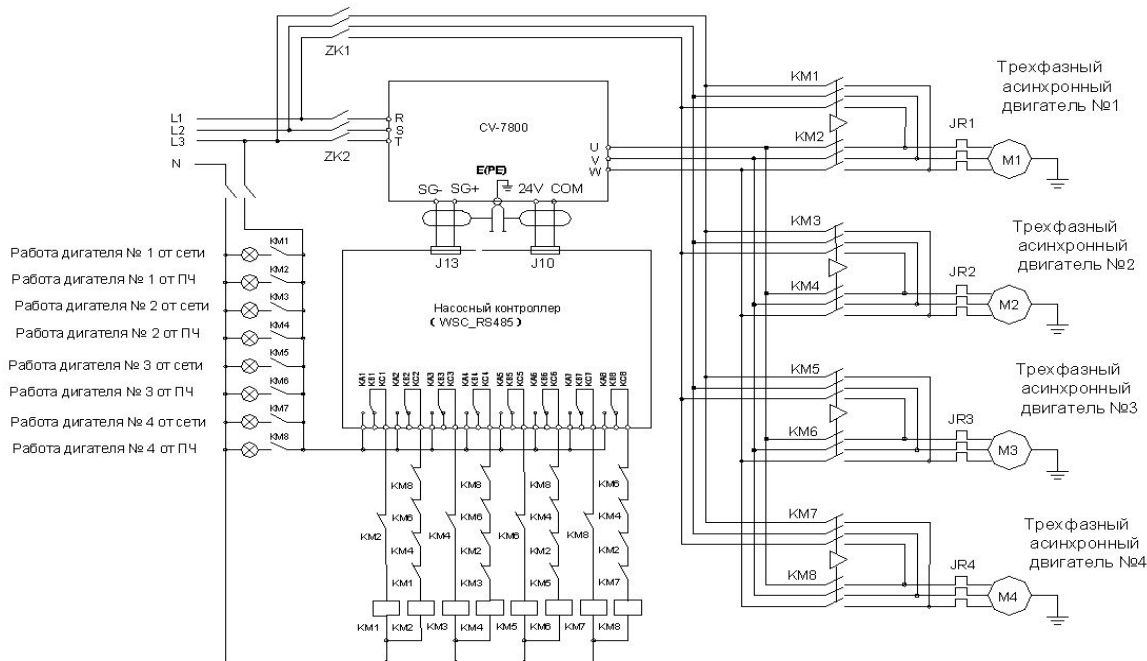
CV-8000/8100/8160:

- Возможность подключения двух интерфейсов RS-485 (Modbus)
- Возможность подключения двух пультов управления
- Плата Profibus во II квартале 2011 г.



Отличительные особенности НОВЫХ

I



CV-7600/7660/7800/8000/8100/8160:

- Каскадное управление группой насосных агрегатов с помощью дополнительного контроллера управления насосами