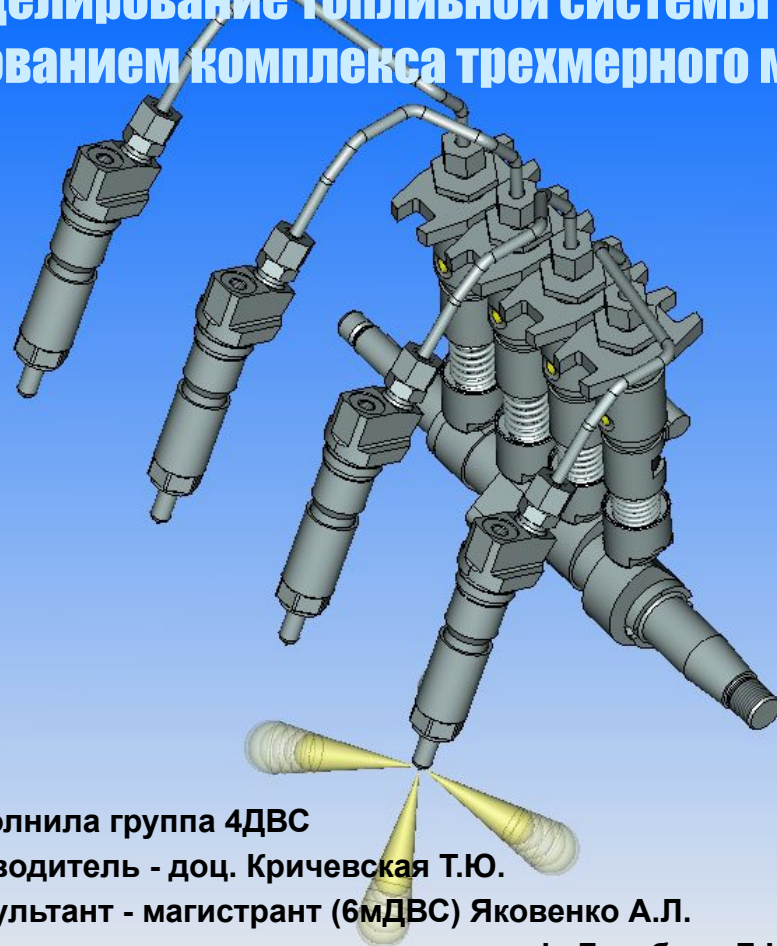




МОСКОВСКИЙ АВТОМОБИЛЬНО-ДОРОЖНЫЙ ИНСТИТУТ (ГОСУДАРСТВЕННЫЙ ТЕХНИЧЕСКИЙ УНИВЕРСИТЕТ)

Кафедра «Теплотехника и автотракторные двигатели»

Моделирование топливной системы дизеля КамАЗ с использованием комплекса трехмерного моделирования T-Flex



Выполнила группа 4ДВС

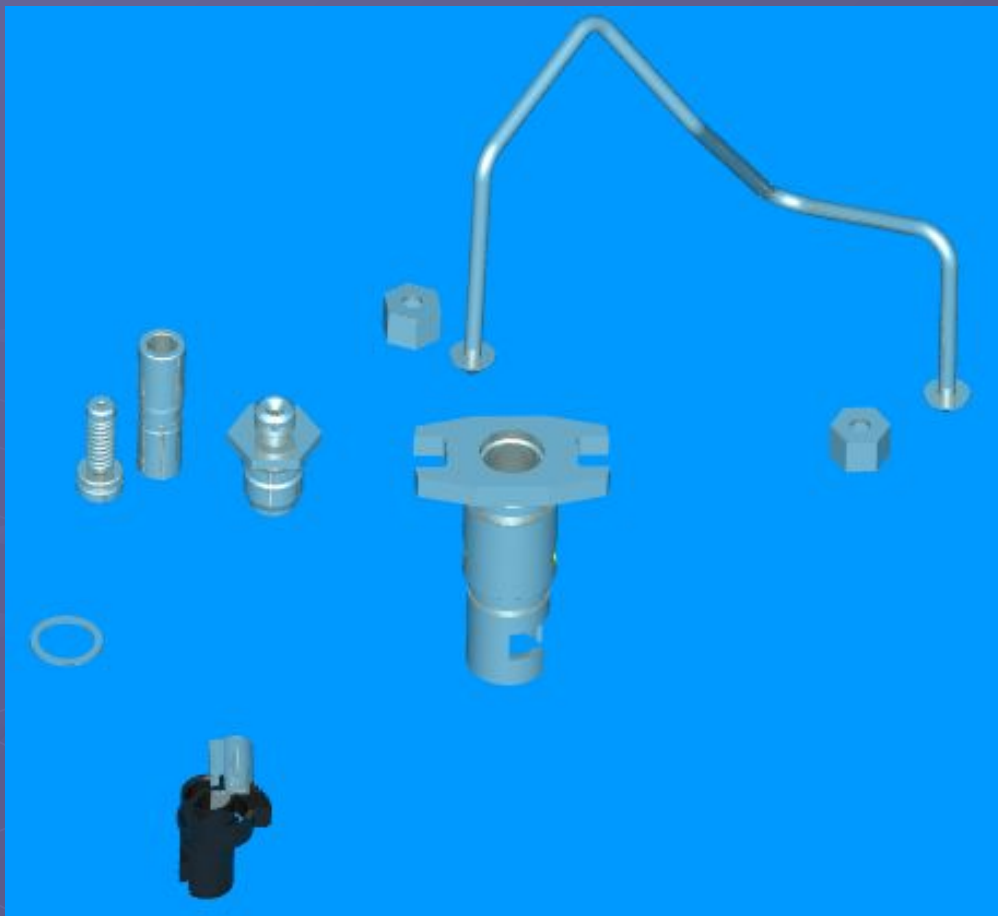
Руководитель - доц. Кричевская Т.Ю.

Консультант - магистрант (6мДВС) Яковенко А.Л.

Консультант по топл. аппаратуре - проф. Голубков Л.Н.

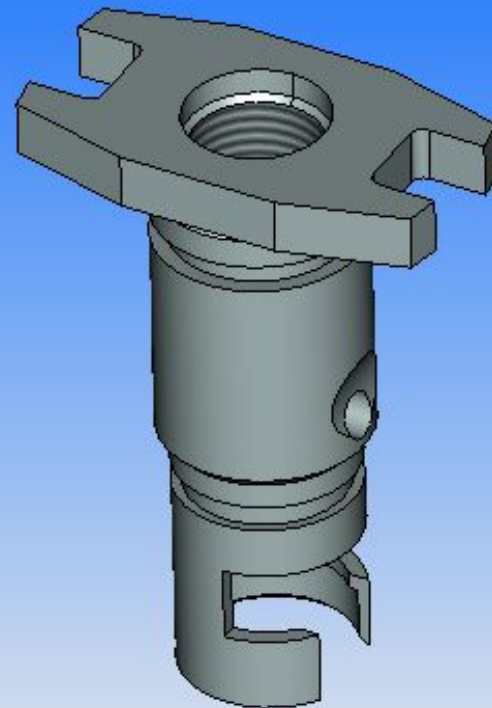
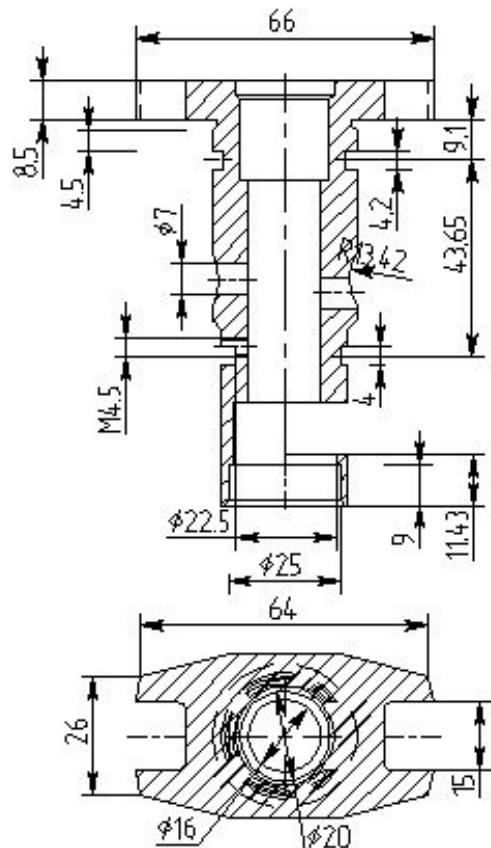
Москва 2005

Секция топливного насоса

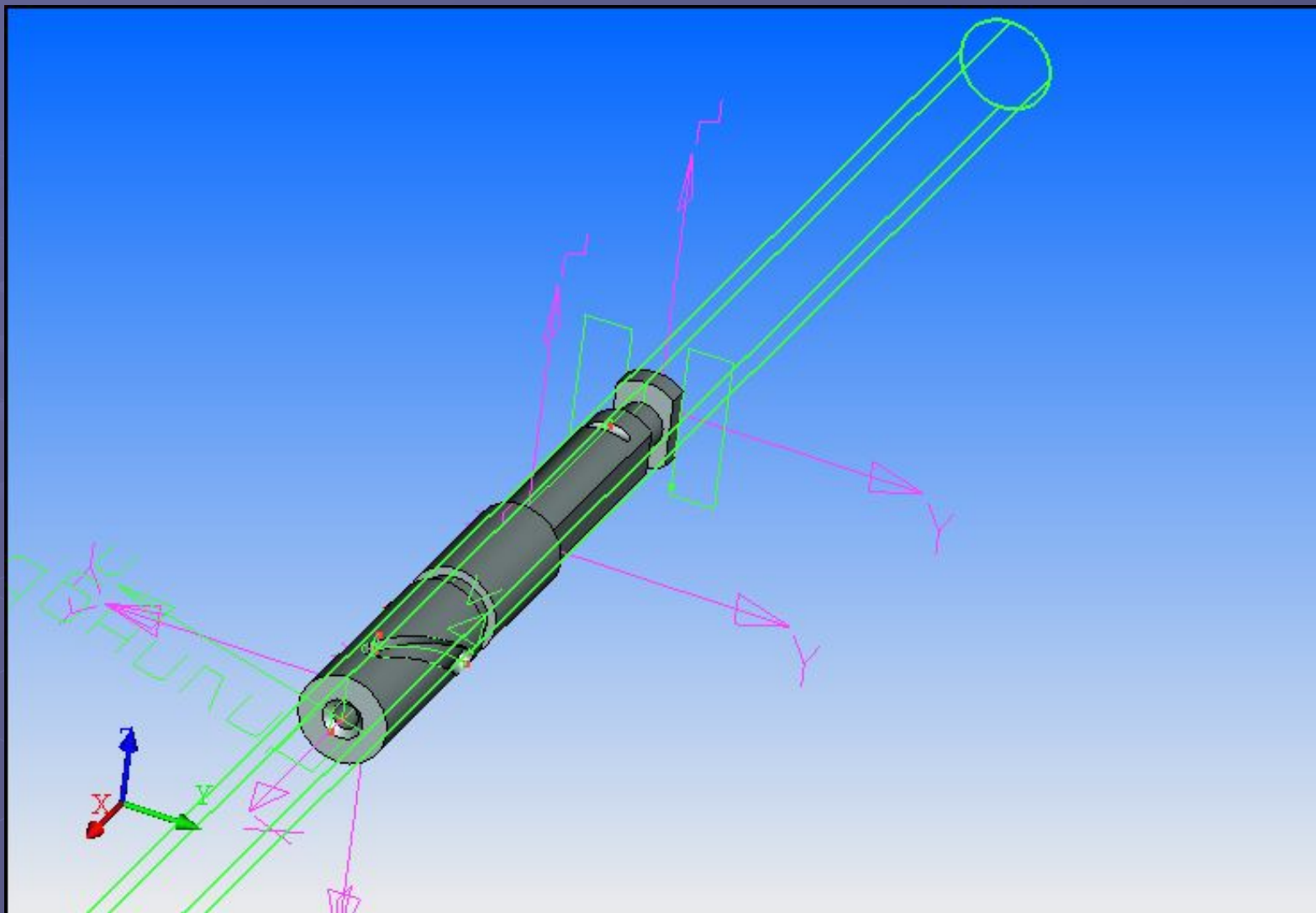


Исполнители: Здражевский С.В.,
Корнеев Ю.А., Мартынов Н.В., Огиенко
В.Н., Терехов Ю.Б., Шубин С.А.,
Шустров Ф.А.

Корпус секции ТНВД

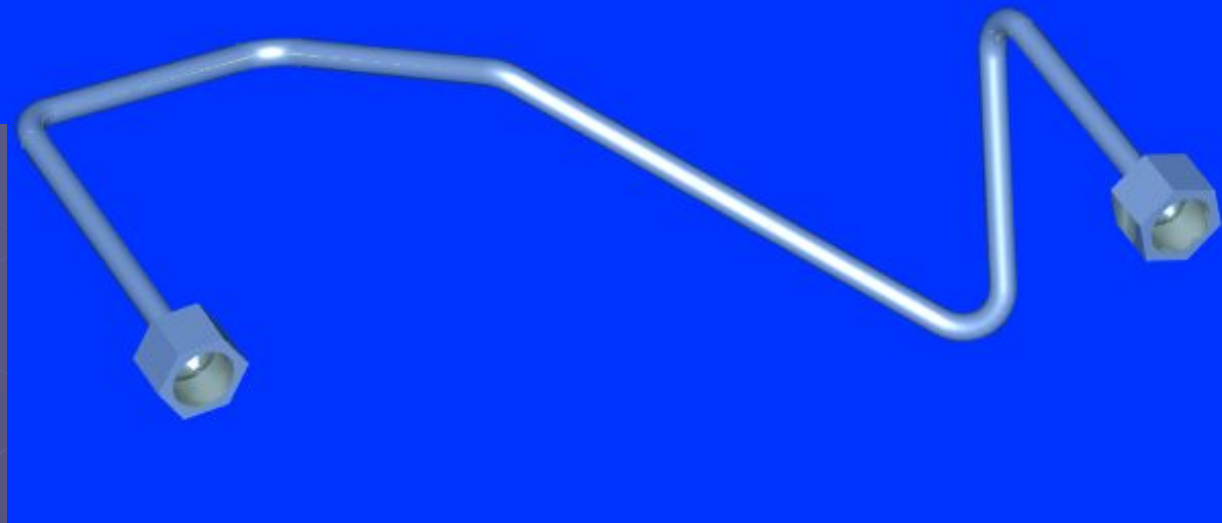
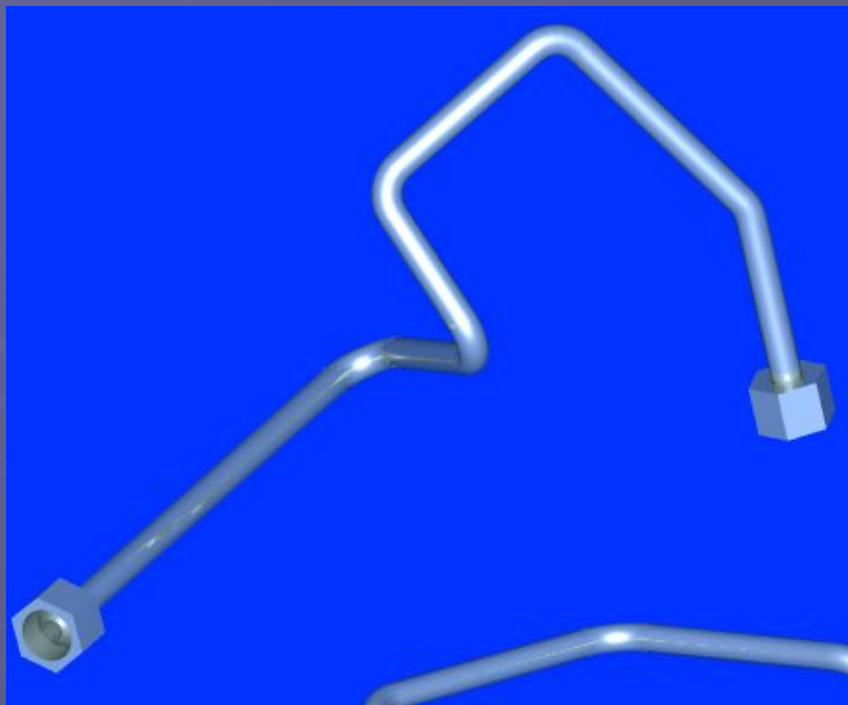


Применение цилиндрической системы координат при создании проточки плунжера



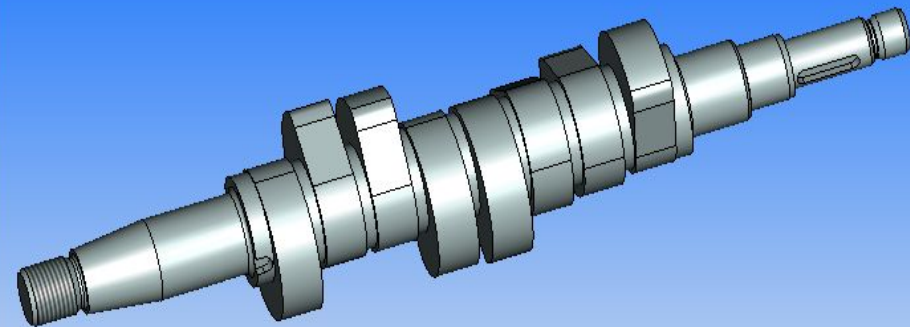
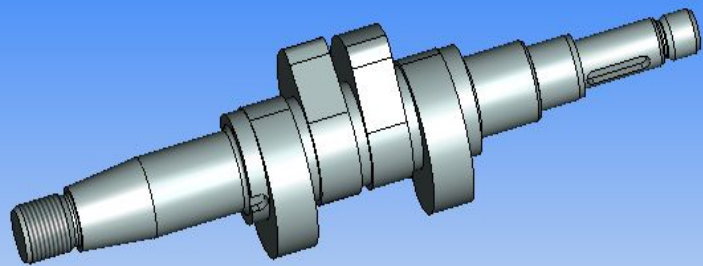
Исполнитель: Терехов Ю.Б.

Параметрическая модель трубопровода



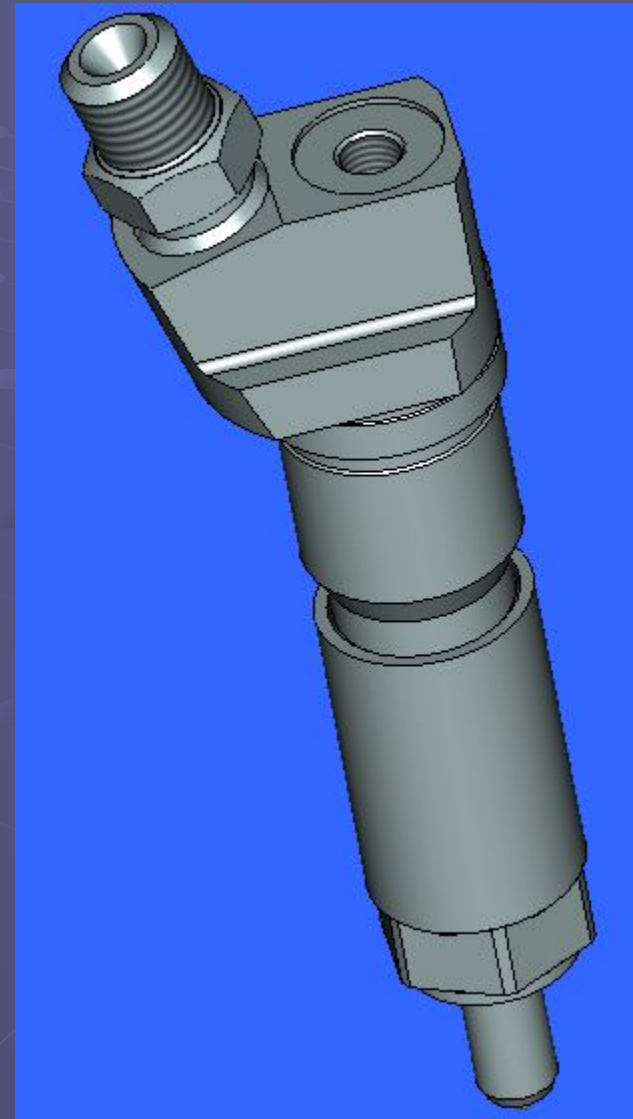
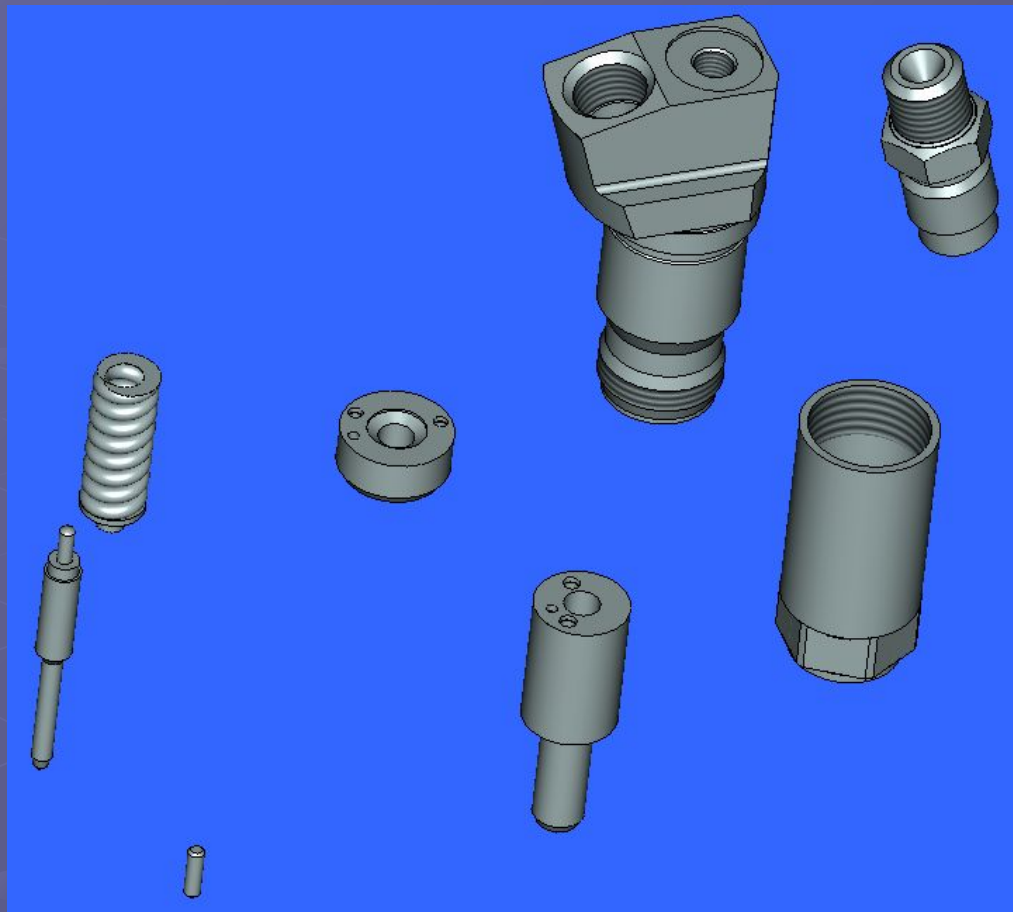
Исполнитель: Шустров Ф.А.

Параметрическая модель кулачкового вала



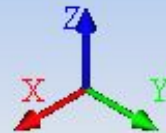
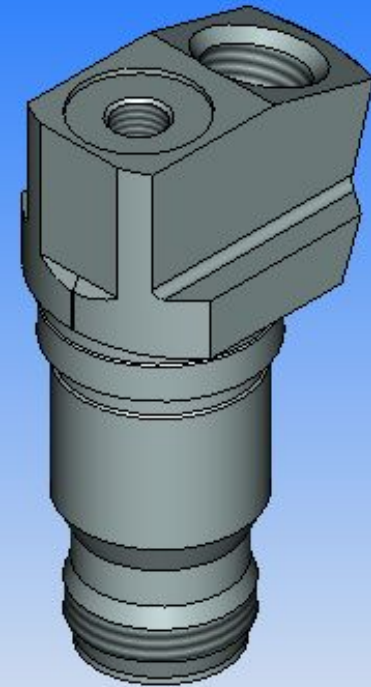
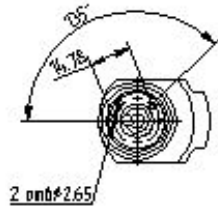
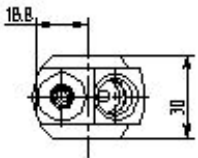
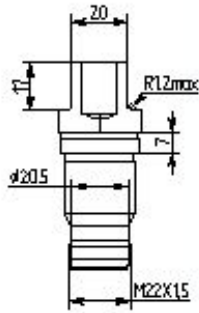
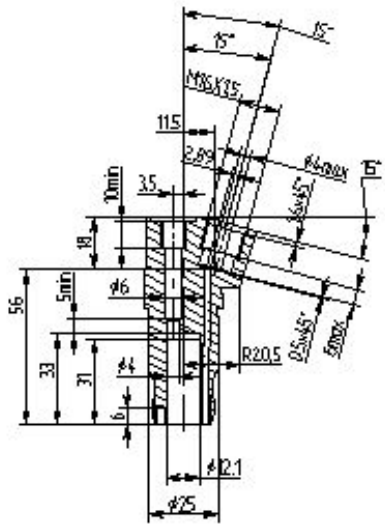
Исполнители: Рыбалко Е.В., Колесник А.В.

Форсунка

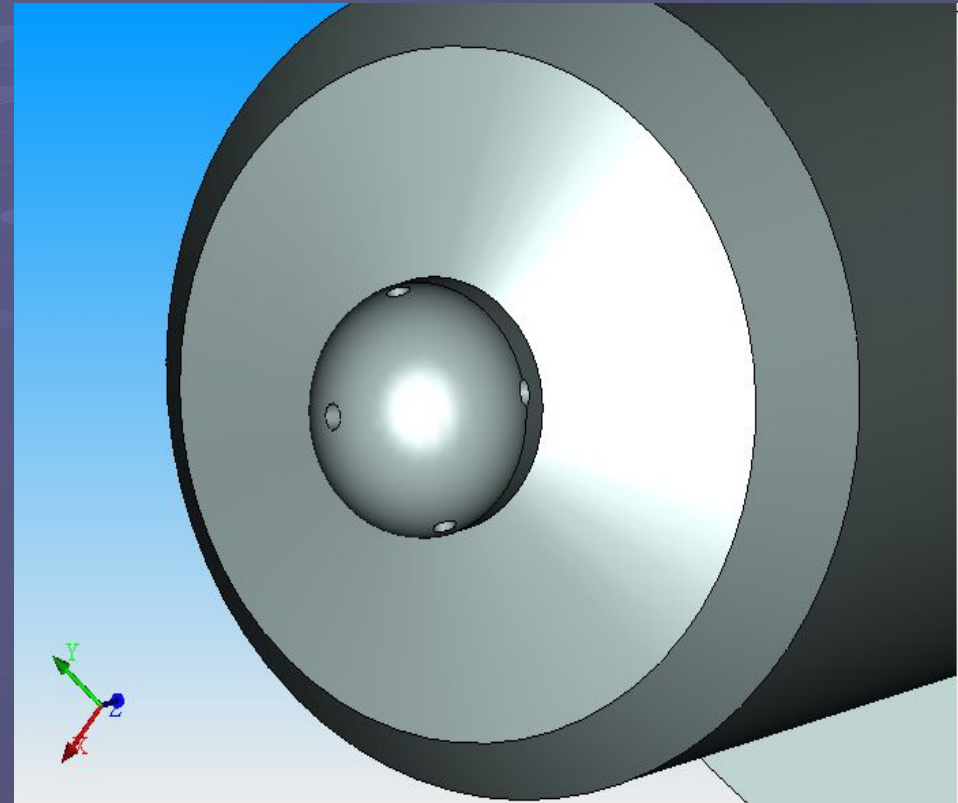
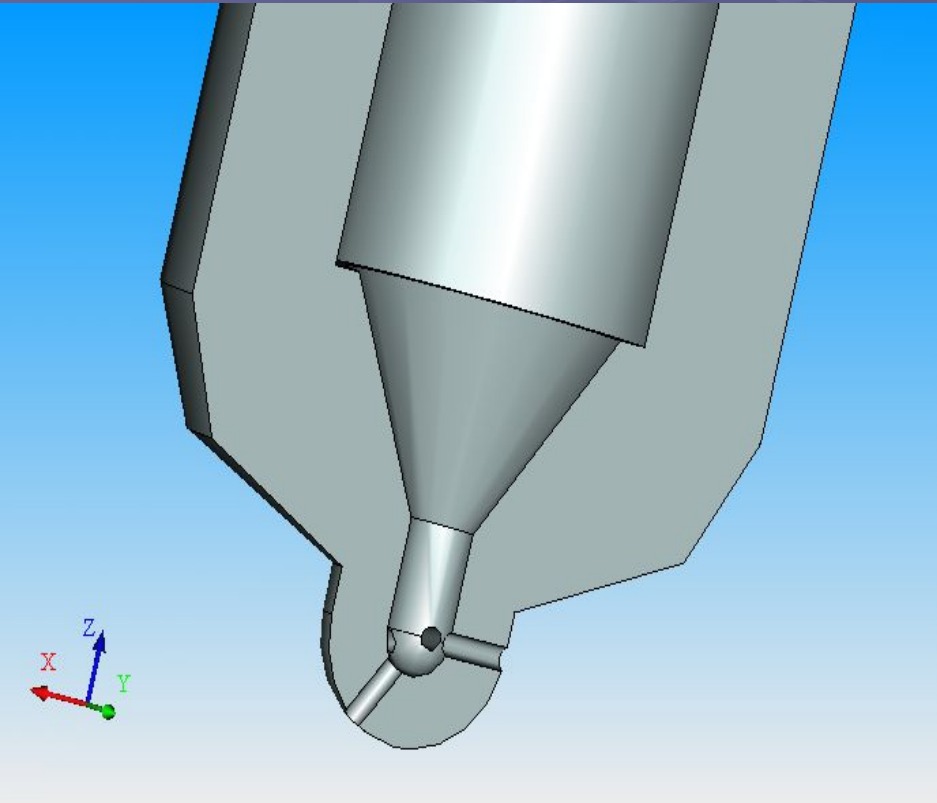


Исполнители: Есин Д.Г., Милованов Е.В.,
Михальченко Д.А., Муравьев О.Р., Рытиков И.
П.

Корпус форсунки. Получение 2-х мерного чертежа на базе трехмерной модели

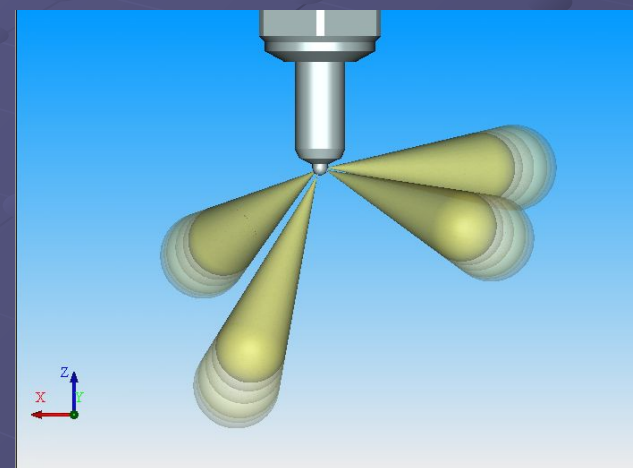
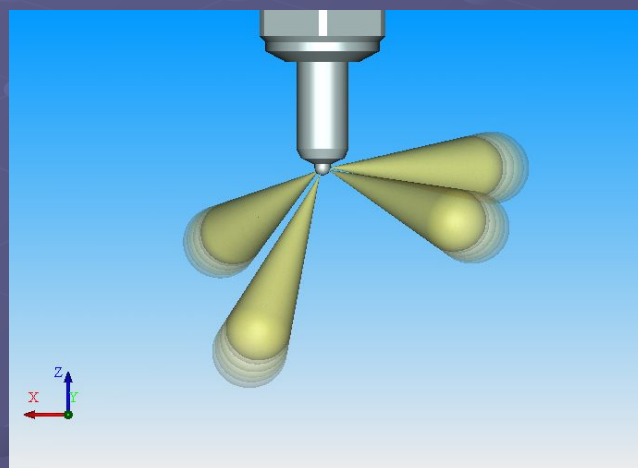
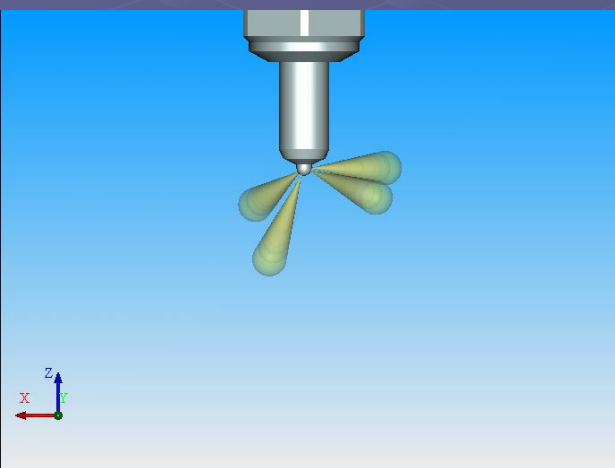
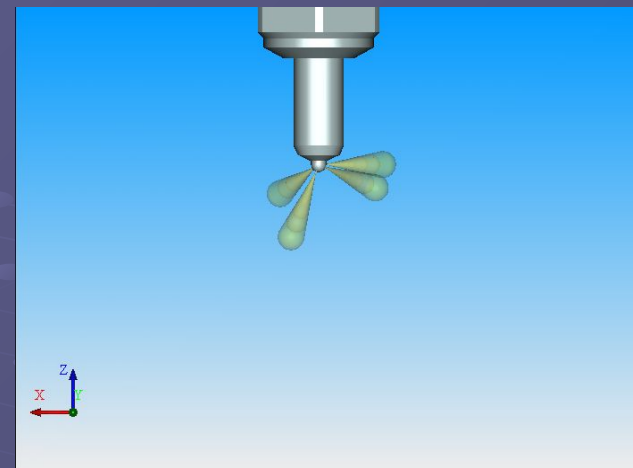
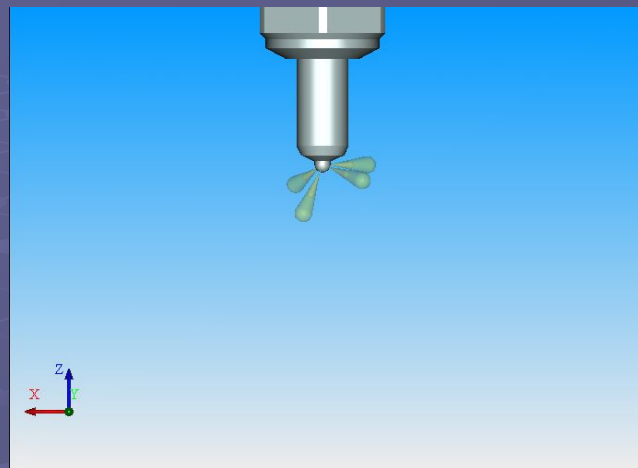
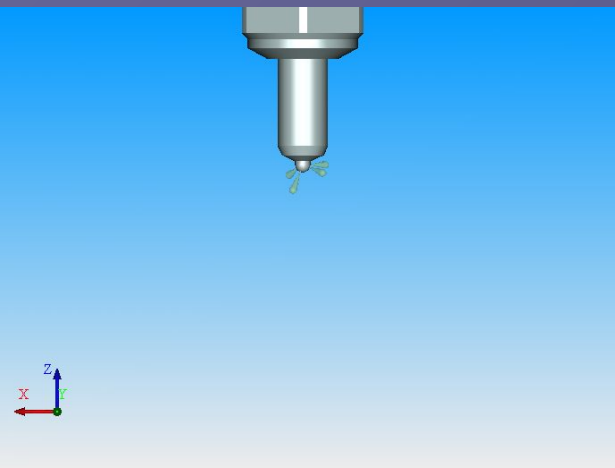


Распылитель форсунки



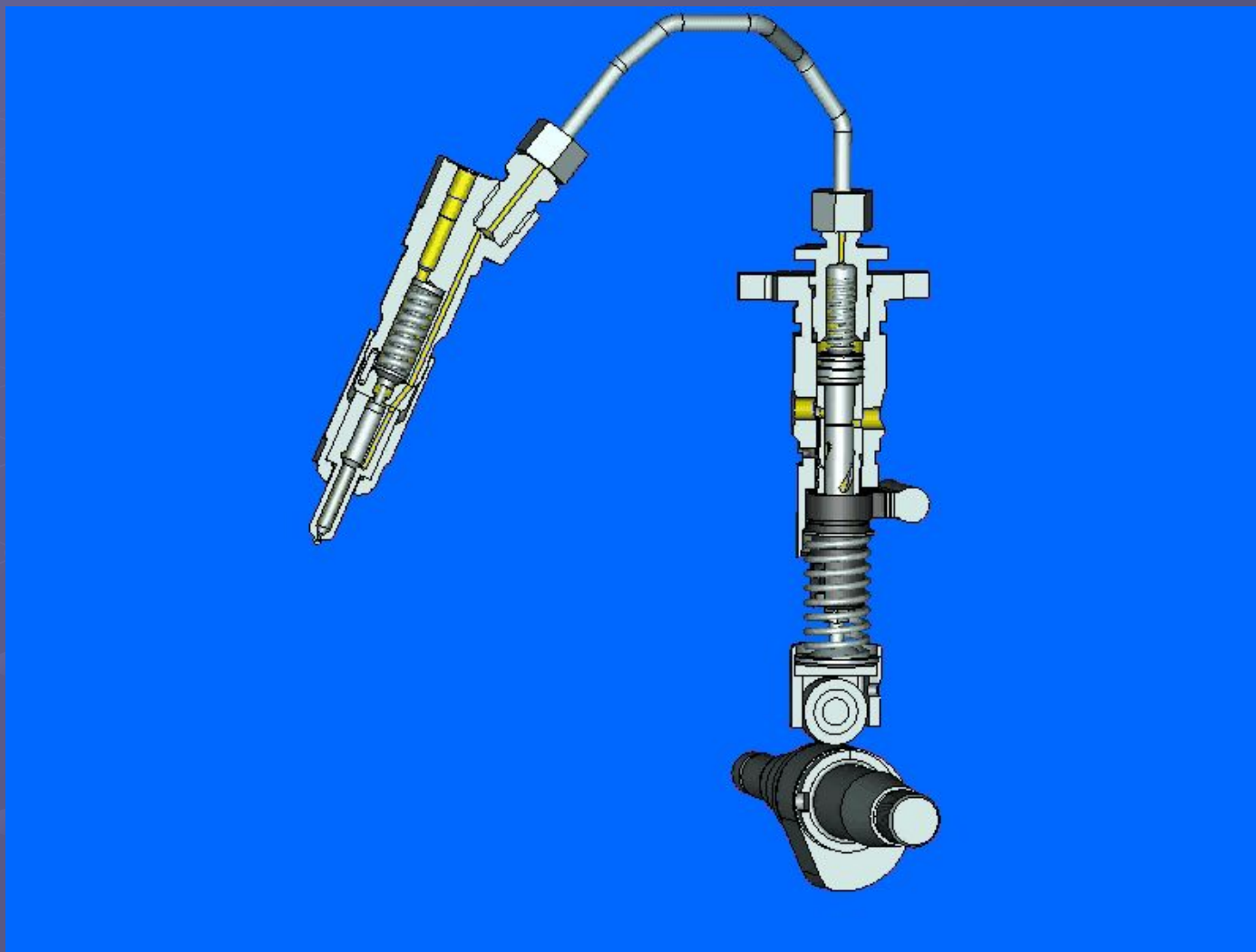
Исполнитель: Михальченко Д.А.

Распространение топливных струй

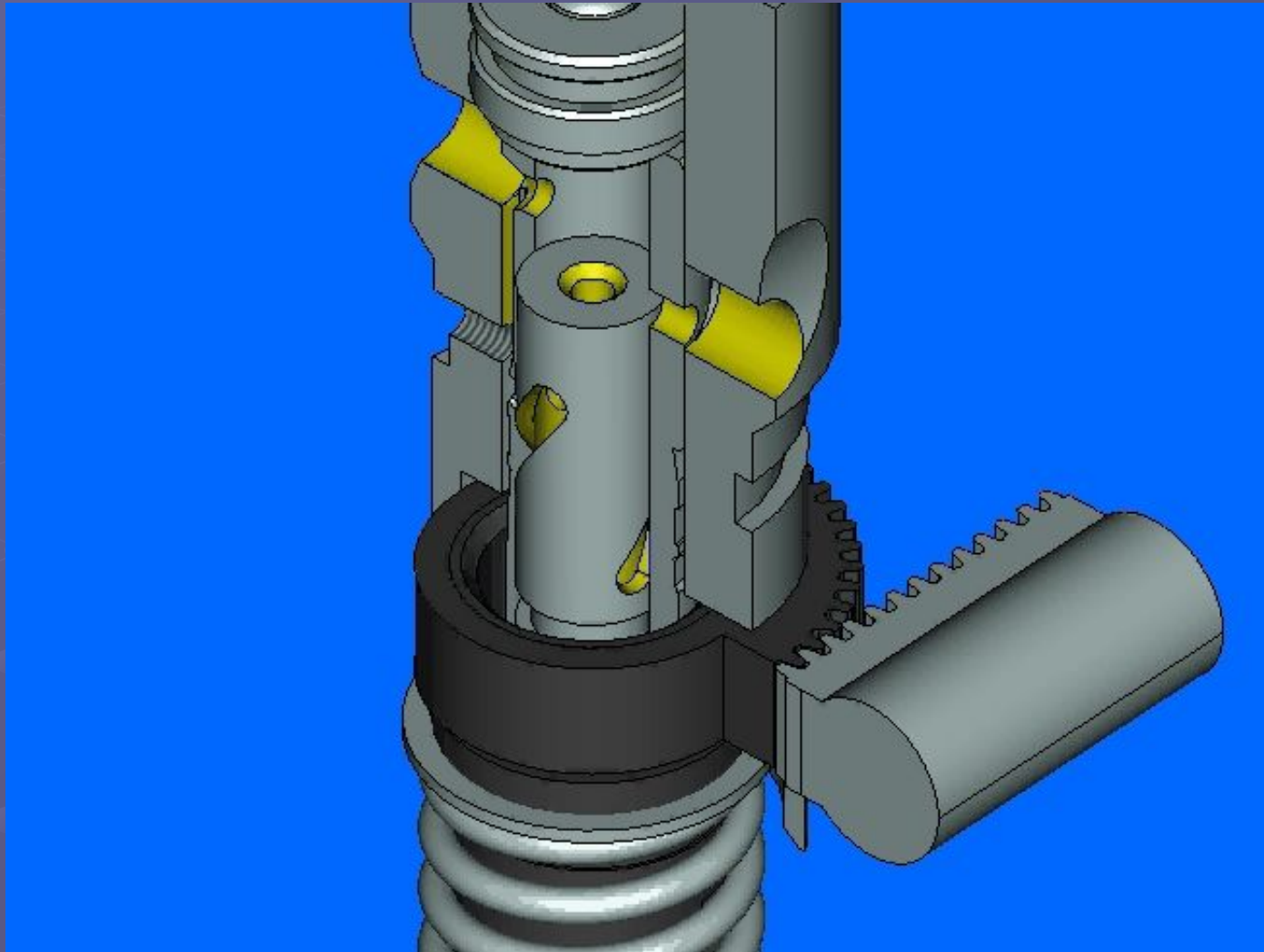


Исполнитель: Милованов Е.В.

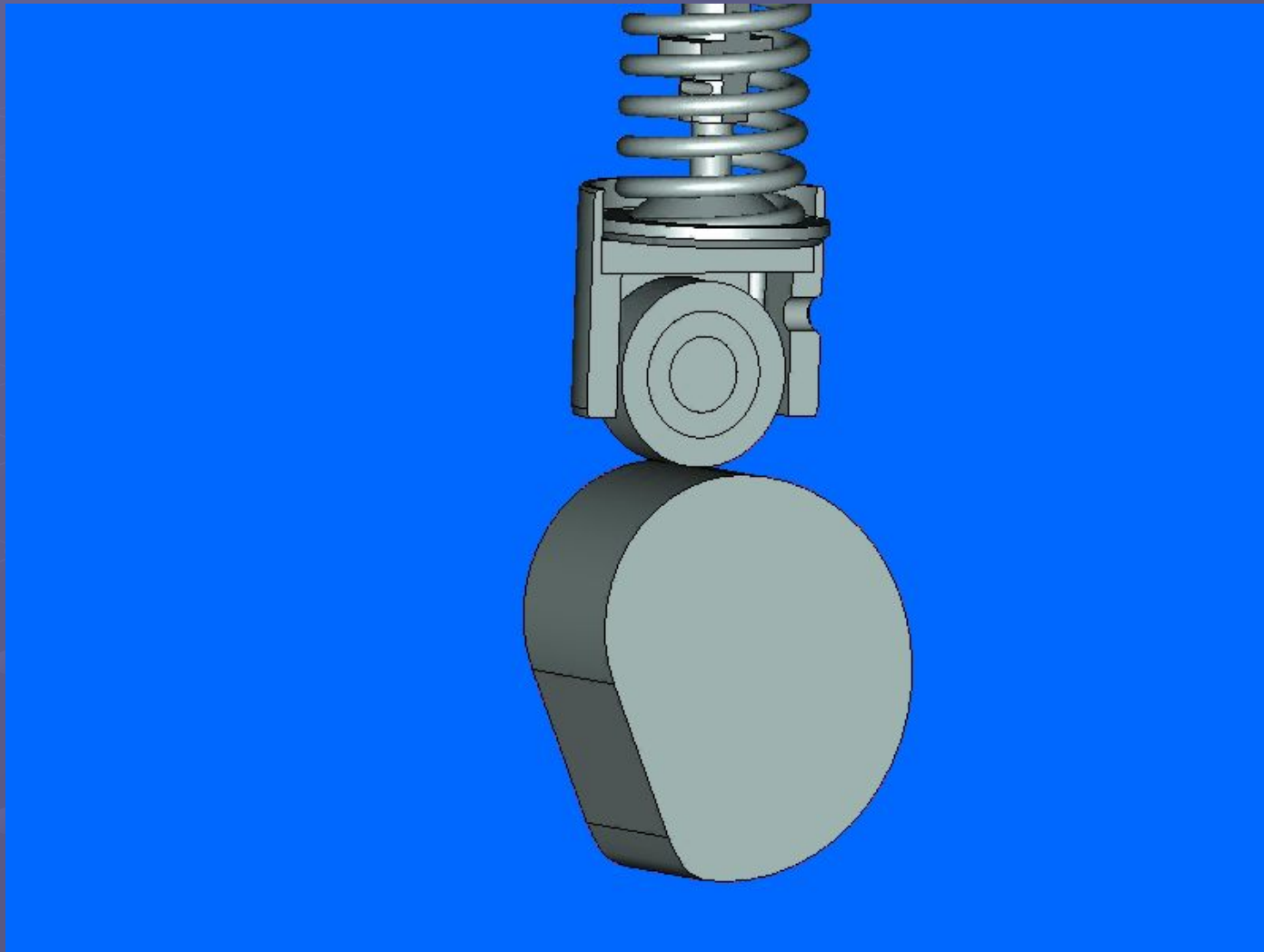
Совместная работа секции ТНВД и форсунки



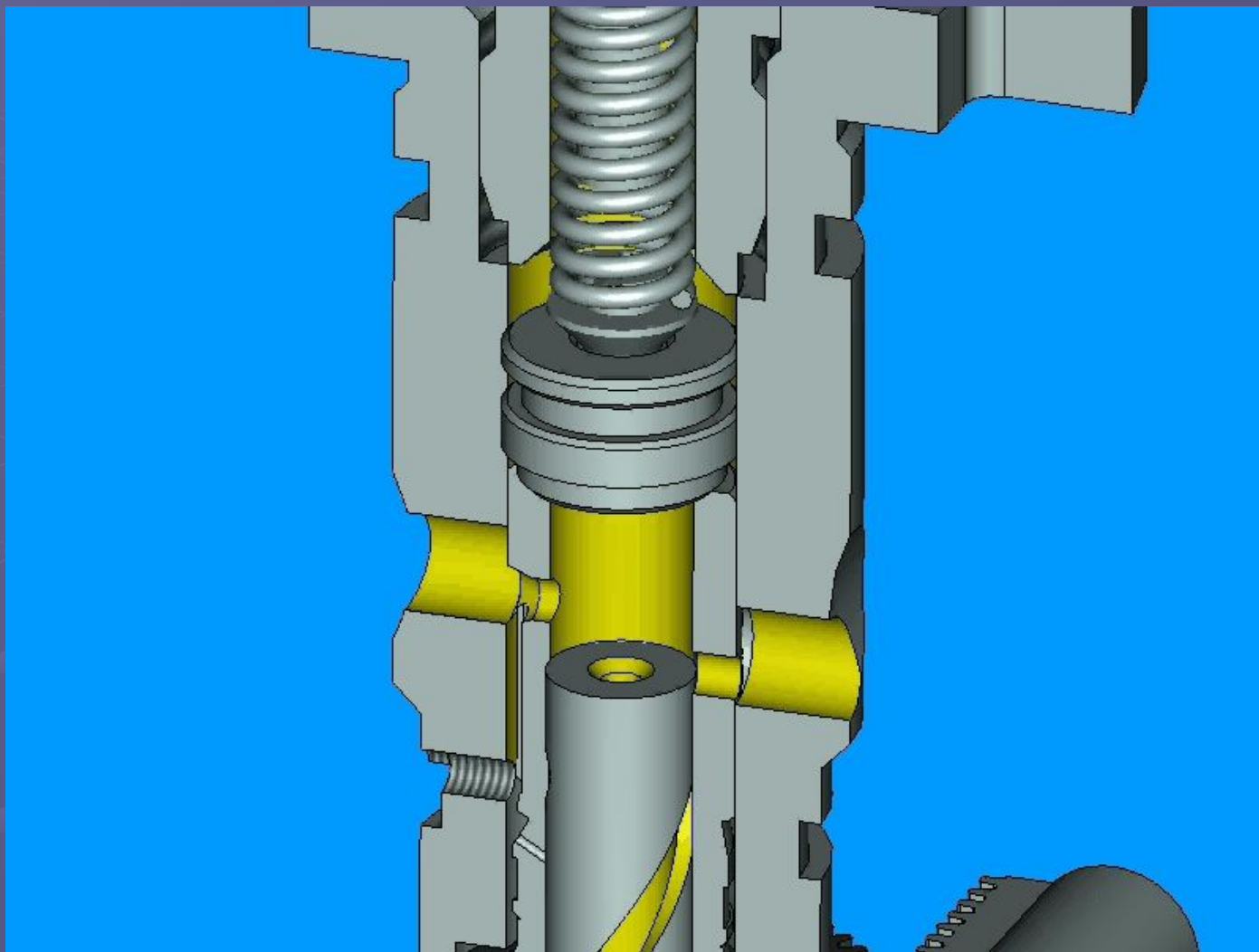
Изменение активного хода плунжера



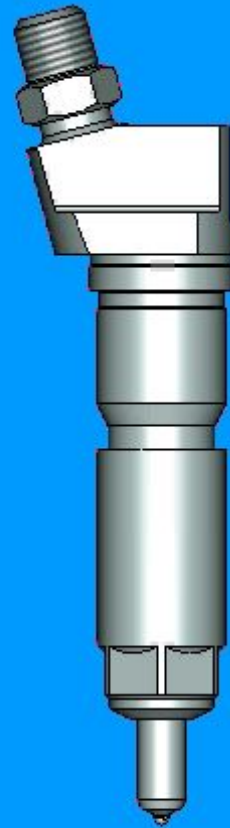
Кинематическая пара кулачок - толкатель



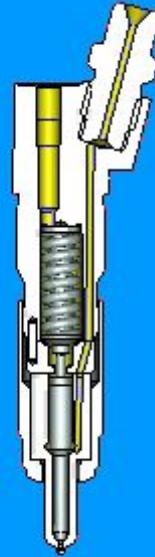
Работа нагнетательного клапана



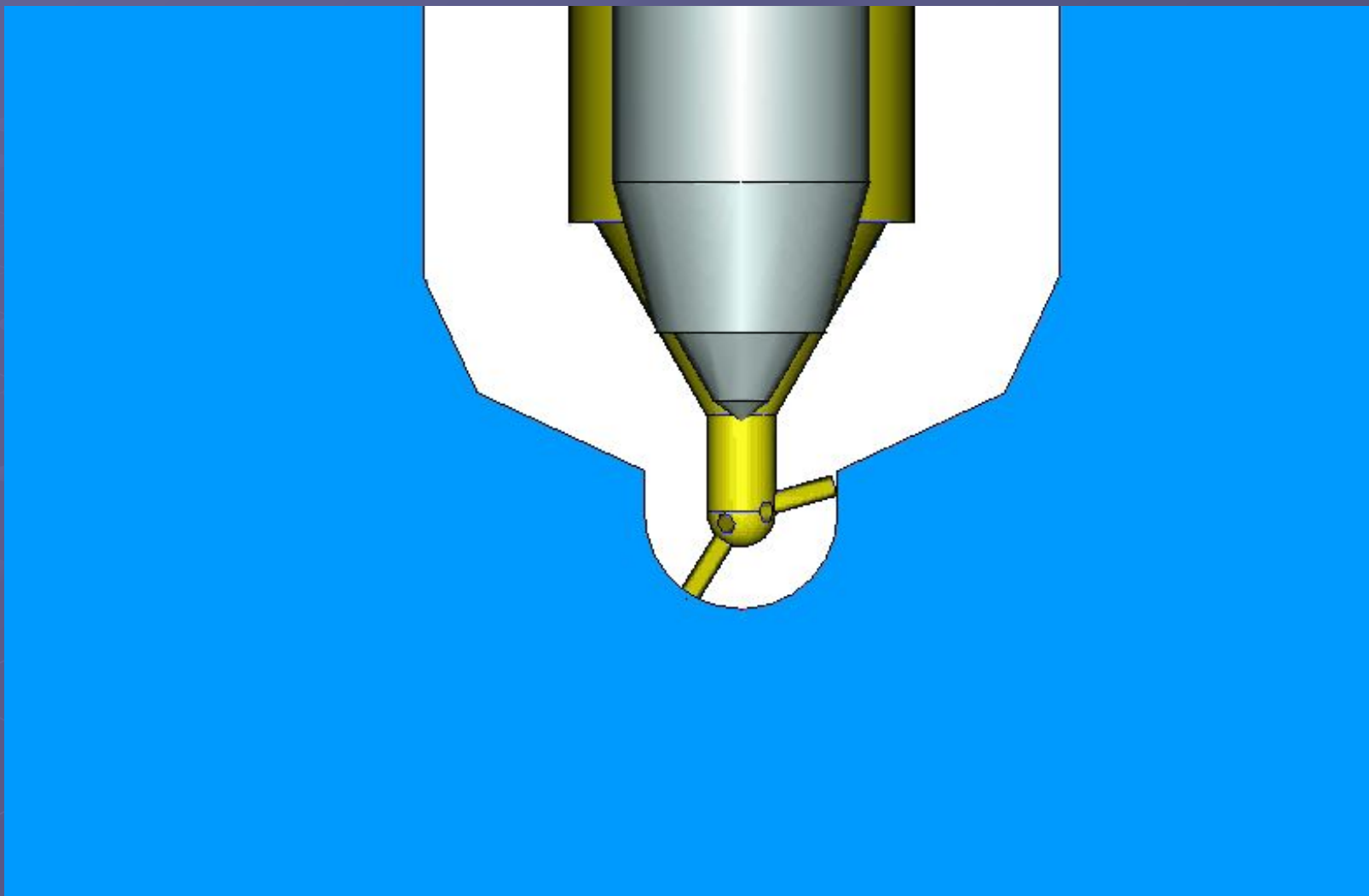
Форсунка

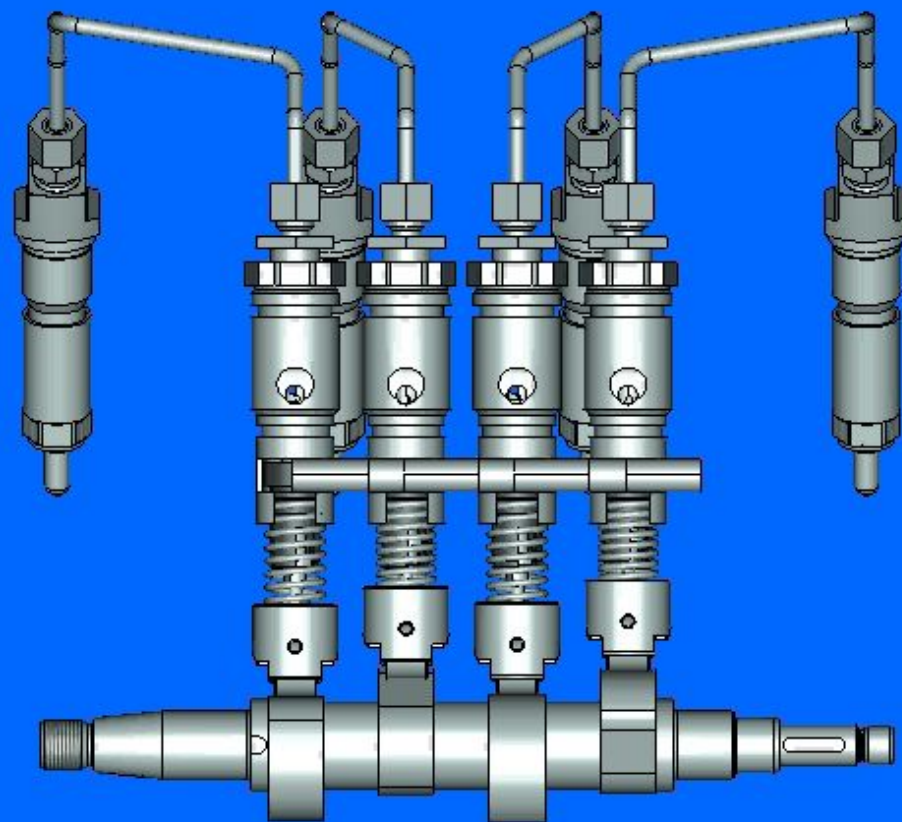


Работа форсунки



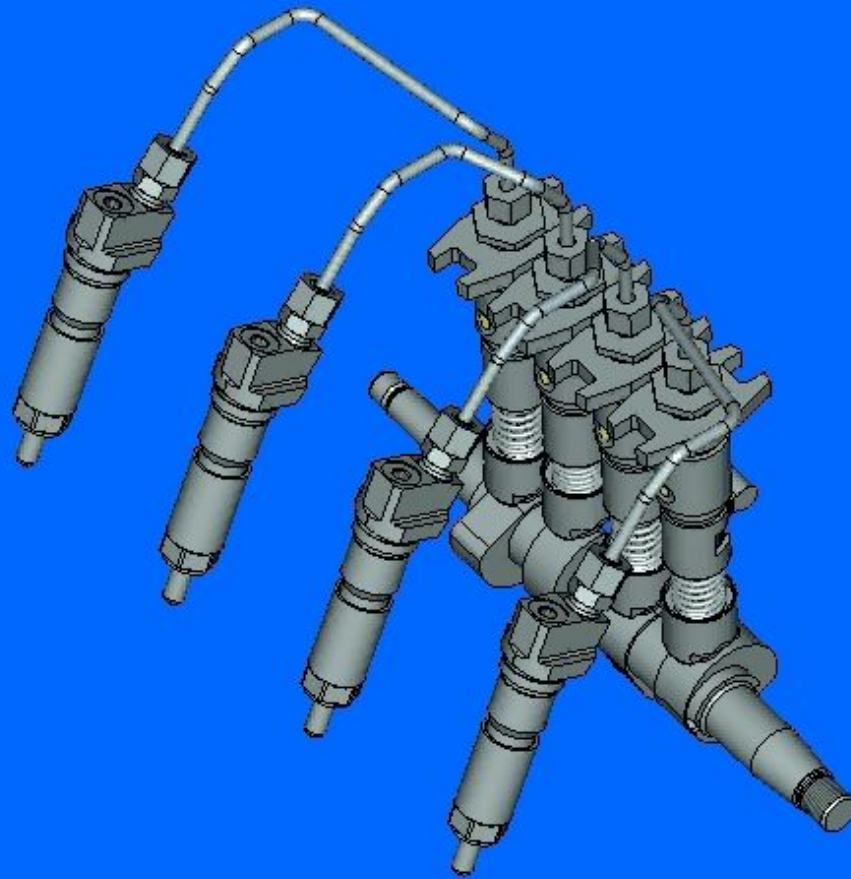
Работа форсунки (увеличено)





Общий вид

Модель топливной системы дизеля КамАЗ (порядок работы 1-3-4-2)



Работа системы

Над проектом работали:

Руководитель – Кричевская Т.Ю., консультант – Яковенко А.Л.

Есин Д.Г.	Штуцер форсунки, сборка форсунки, анимация форсунки.
Здражевский С.В.	Толкатель.
Колесник А.В.	Кулачковый вал.
Корнеев Ю.А.	Нагнетательный клапан, анимация нагнетательного клапана.
Мартынов Н.В.	Поворотная втулка, рейка. Полная сборка системы, анимация системы.
Милованов Е.В.	Модель топливной струи.
Михальченко Д.А.	Корпус распылителя.
Муравьев О.Р.	Пружина, игла, штанга
Огиенко В.Н.	Поворотная втулка, рейка. Презентация.
Рыбалко Е. В.	Кулачковый вал, полная сборка системы, анимация системы.
Рытиков И.П.	Корпус форсунки.
Терехов Ю.Б.	Плунжерная пара.
Шубин С.А.	Корпус секции.
Шустров Ф.А.	Штуцер, топливопровод.