

# Модельный ряд стиральных машин ВЕКО 2010



**BEKO**

# Завод САYIРOVA TURKEY



**Г. САYIРOVA общая S = 630 000 м2**

**Площадь завода = 50 000 м2**

**Колл. Сotpyдников = 1650 рабочих**

**150 офис**

**Мощность производства 3.400.000**

# Завод WM/REF Россия



**Инвестиции € 90 million**

**Основание 28.06.2005г.**

**Первая стиральная машина 13.07.2006 г.**

**Первый холодильник 15.08.2006г.**

**Начало производства октябрь 2006г.**

**140.000 холодильников произведено в 2007г.**

**290.000 стиральных машин произведено в 2007г.**



# Завод WM/REF Россия



**565.000 м2 общая площадь завода**

**73.000 м2 крытая площадь**

**Мощность производства стиральных машин и холодильников 900.000 единиц в год.**

**1100 сотрудников**

**Сертификат ISO 9001:2000**

**Производства техники с классом энергопотребления А, А+**



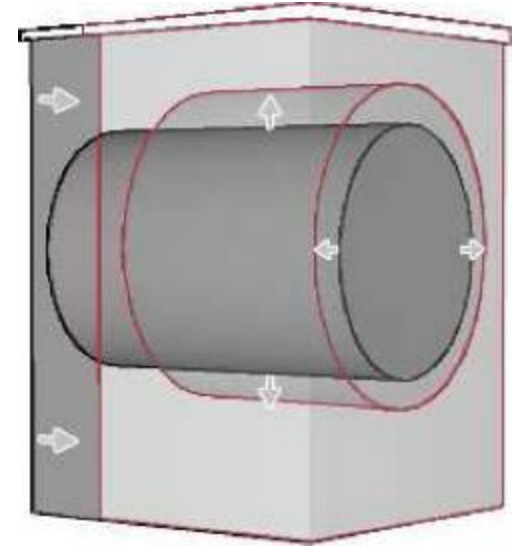


# Новая Серия Компакт



**BEKO**

# Серия Компакт WMB 5XXXX



**Увеличенный диаметр и объем барабана, позволяет достичь такого же количества загружаемого белья, но при более узких размерах.**

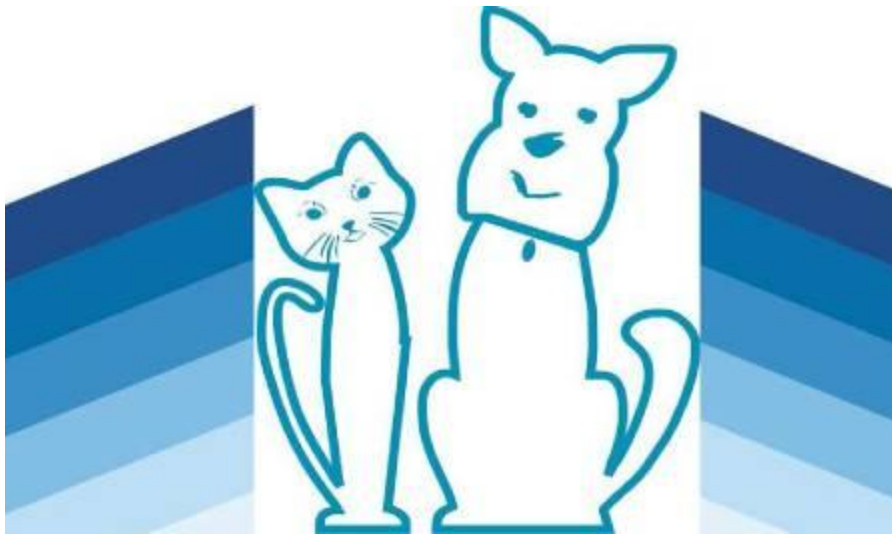
# Преимущества Серии WMB 5XXXX

- Новый дизайн клапана подачи воды, увеличивающий безопасность и экономию моющего средства.
- Новые улучшенные показатели стиральных машин, для улучшения эффективности.
- Совершенно новая динамическая система, при использовании меньшего количества встроенных компонентов.
- Экономия пространства.
- Улучшенный контроль дисбаланса и балансировки.
- Полностью литой бак, без каких либо соединительных устройств, предотвращает возможность утечки.
- Встроенная трубка воздушного давления
- Новый дизайн отделения для моющего средства. Различные по ширине ячейки для более легкого использования.

# Новая Функция

## WMB 61231 PT

Функция «забота о домашних животных. ЗДЖ



- Эта функция может быть использована вместо дополнительного полоскания.
- Она включает дополнительные циклы полоскания, для удаления шерсти с поверхности одежды.





State of the art surface coating  
Extended lifetime up to 100 times  
40% less lime scale built-up  
Energy and time saving

# BEKO 2010 LCD

'XXX

WMB XXX41



**Новые программы:**  
**Стирка одеял**  
**Express Super**  
**короткая**  
**Хлопок Eco**  
**Super Eco 20**  
**Освежение**  
**Чистка бака**



**BEKO**

# 16 Программ LCD

Новые стиральные машины BEKO были усовершенствованы. В результате были добавлены новые программы. Теперь вместо 12 программ – **16** программ стирки LCD

## ***-Express super короткая***

2кг. Легко загрязненного белья стирается при температуре 30С в течении 14 минут.  
Самая быстрая программа в мире!

## ***-Super Eco 20***

Экологическая программа стирки 3х кг. Легко загрязненного белья при температуре 20С. Рекомендуется использование жидких моющих средств.

## ***-Освежение***

Очень короткая программа для освежения приблизительно 2х кг. Белья без нагрева воды.

## ***-Чистка бака***

Специальная программа без стирки белья для чистки бака и барабана.



State of the art surface coating  
Extended lifetime up to 100 times  
40% less lime scale built-up  
Energy and time saving

# BEKO 2010 MINI LCD

5XXX

WMB XXX31



**Новые программы:**

- **Стирка одеял**
- **Express Super короткая**
- **Стирка элегантных вещей**
- **Хлопок Eco**



**BEKO**

# BEKO 2010 Flash

WMD 2XXX



WMB XXX21



**Новые программы:**

- Стирка одеял
- Express Super короткая
- Стирка элегантных вещей
- Хлопок Eco

**BEKO**

# BEKO 2010 FORA

WML 15XXX



WMB XXX11



**BEKO**



# Кодировка Стиральные машины ВЕКО (Турция)

	<b>Первая цифра - (загрузка \ глубина)</b>	<b>Вторая и третья цифра (отжим)</b>	<b>четвертая и пятая цифра</b>	<b>последняя буква</b>
<b>WMB</b>	<b>6</b> – 6 кг\50 см <b>5</b> – 5 кг\45 см	<b>14</b> -1400 об/ МИН <b>12</b> -1200 об/ МИН <b>10</b> -1000 об/ МИН <b>08</b> -800 об/ МИН	<b>41</b> ( LCD) <b>31</b> (Mini LCD) <b>21</b> (Flash) <b>11</b> (Fora)	<b>S</b> - серый цвет <b>PT</b> - «забота о домашних ЖИВОТНЫХ»

# Новые программы

WMB XXX31

WMB XXX21

WMB XXX11

- Хлопок
- Стирка одеял**
- Стирка детских вещей
- Super 40
- Express Super короткая**
- Express(полная загрузка 30С)
- Стирка элегантных вещей**
- Хлопок Eco**
- Отжим + насос
- Полоскание
- Ручная стирка
- Шерсть
- Деликатная
- Стирка рубашек
- Спорт
- Синтетика

WMB XXX41

- Хлопок
- Синтетика
- Стирка одеял**
- Стирка детских вещей
- Express Super короткая**
- Ежедневная стирка
- Хлопок Eco**
- Mix 40
- Super Eco 20**
- Шерсть
- Ручная стирка
- Отжим + насос
- Полоскание
- Забота о темных вещах
- Освежение**
- Чистка бака**

# Новые программы

## ***Стирка одеял.***

С помощью этой специальной программы можно стирать пуховые одеяла.

## ***Стирка Express***

Полная загрузка, 30 мин. При 30С.

## ***Спорт***

Стирка спортивных синтетических вещей

## ***Стирка элегантных вещей***

Предназначена для стирки элегантных вещей с максимальной заботой

## ***Стирка детских вещей***

Повышенная гигиена. Рекомендуется для стирки детских вещей и аллергиков.

## ***Mix 40***

Синтетические и вещи из хлопка могут быть постираны одновременно при 40С

## ***Забота о тёмных вещах***

Стирка темных вещей при половинной загрузке при температуре 30-40С

## ***Ежедневная стирка***

Полная загрузка за 39мин при 30С

## ***Рубашки***

Рекомендуется для стирки стандартно загрязненных рубашек с функцией анти складки.