

Добрый день,

Мы предлагаем вам ознакомиться с
подвесными потолками производства
фирмы “Gleam Balt”

Наша фирма занимается

- 1.Изготовлением подвесных потолков системы 84R и мультипанельных потолков 30, 80, 130, 180В
- 2.Изготовлением фасадных панелей 150мм

У вас есть возможность

- Заказать необходимый цвет и метраж панели
- Заказать перфорацию и акустическую прокладку
- Предоставить нам проект, расчет и метраж произведут наши сотрудники

Чтобы узнать характеристики
потолков нажмите Enter

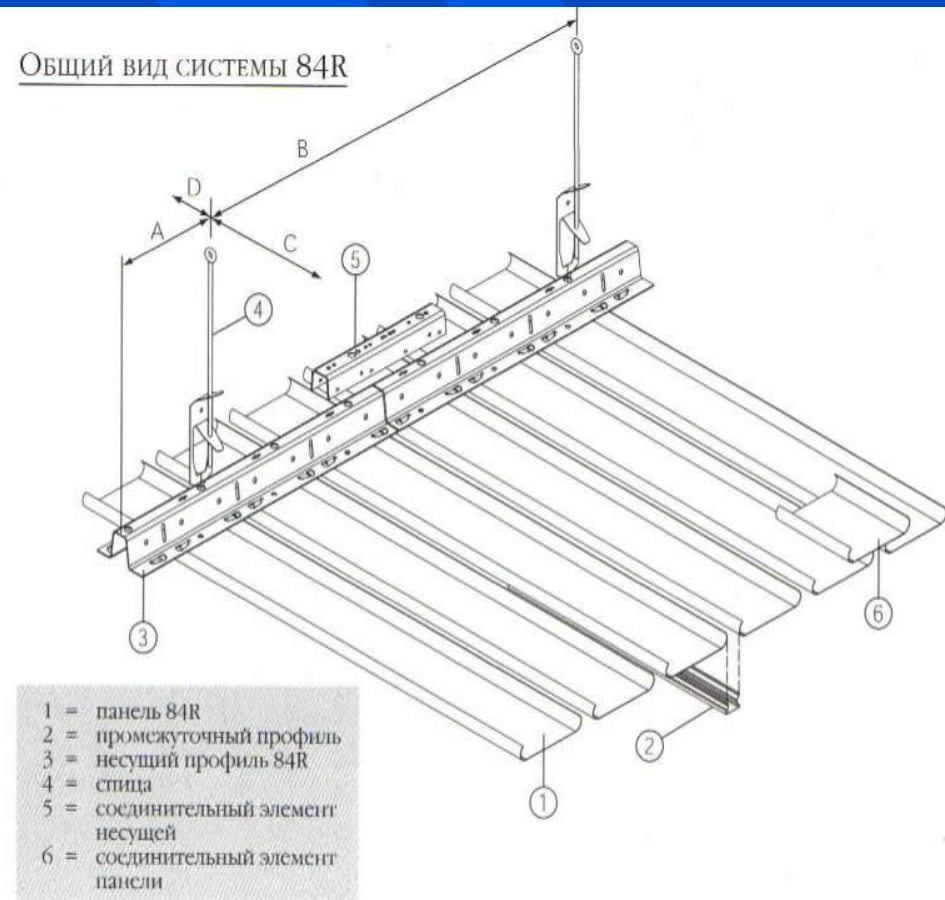
Общий вид системы 84R

Система потолков 84R состоит из панелей с закругленными полями, которые крепятся к несущим профилям.

Изготовлены из легкого и прочного алюминия, окрашены методом горячего эмалирования.

Длина панели до 6м. Открытые промежутки между панелями закрываются профилем 16мм. Несущие профили изготовлены из стали (0.5мм) или алюминия (0.95мм).

Стандартный модуль потолка 100мм. Стандартная длина несущего профиля 5м. Стандартные торцевые профили можно монтировать по всему периметру потолка.



Нестандартное применение системы 84R

Существуют нестандартные стальные и алюминиевые несущие профили, позволяющие создавать модуль подвесного потолка от 90 до 150мм (с расстоянием между панелями от 6 до 66мм). Система 84R может применяться для создания «радиальных» потолков, в виде расходящихся из центра лучей. Также можно создавать потолки изогнутой формы типа «волна». Из таких панелей можно создавать рекламные модули и стенды.

Максимальный шаг крепления, размеры и вес системы

МАКСИМАЛЬНЫЙ ШАГ КРЕПЛЕНИЯ

Тип панели	Шаг крепления несущей (мм)		Шаг крепления панели (мм)			
	A	B	на 2 несущих		на 3 и более несущих	
			C*	D	C*	D
84R	300	1700	1500	150	1700	150

* При использовании акустической прокладки на 200 мм меньше.

РАЗМЕРЫ И ВЕС СИСТЕМЫ

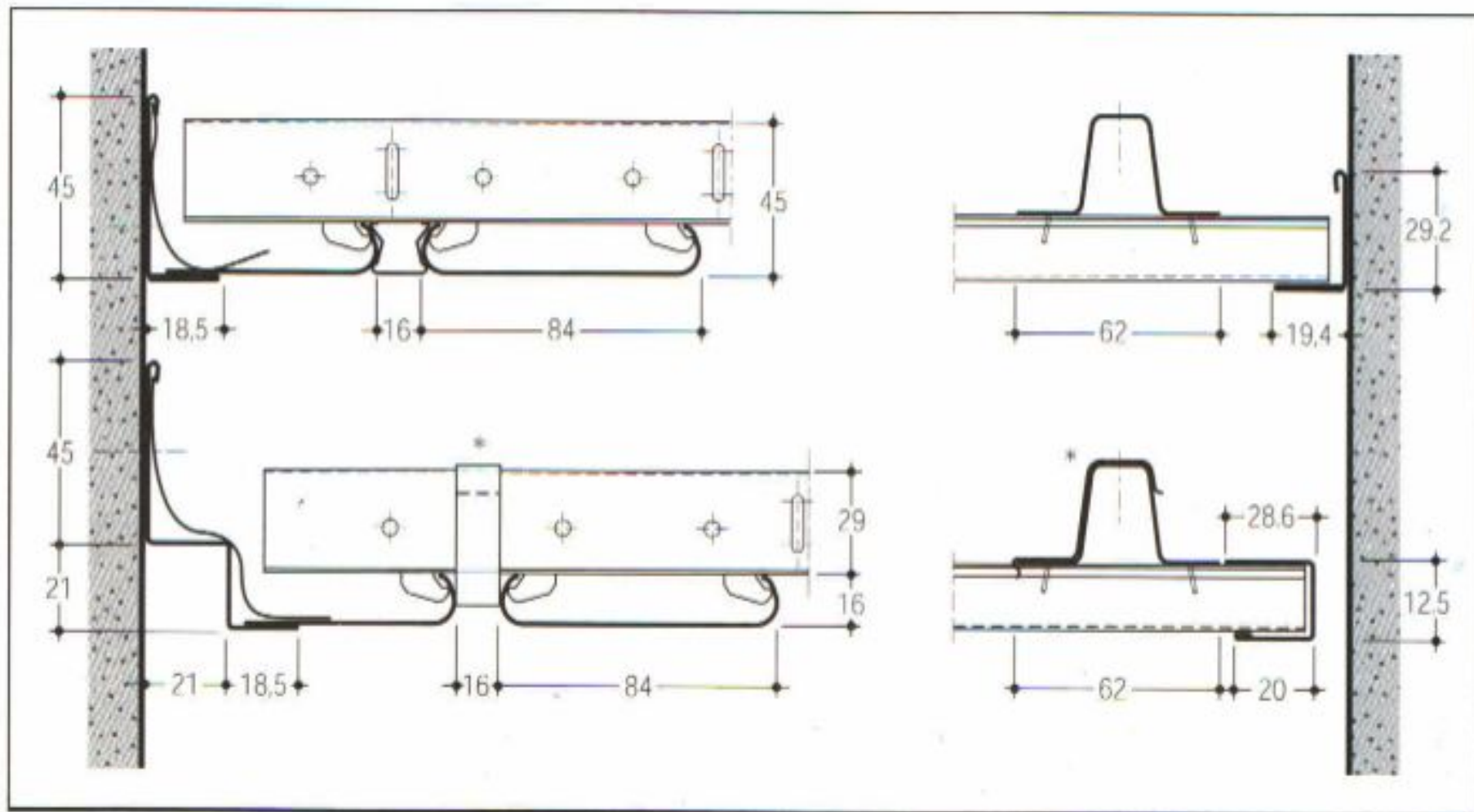
Панель	Ширина (мм)	Модуль (мм)	Мин. длина (мм)	Макс. длина (мм)	Вес панелей и несущих/ м ² *			
					стальная несущая		алюминиевая несущая	
					без пром.	с пром.	без пром.	с пром.
84R	84	100	1000	6000	1.8 кг	2.3 кг	1.7 кг	2.2 кг

* Панели крепятся на 3 и более несущих.

Панели размером 250 - 1000 мм и >6000 мм выпускаются под заказ.

Схема стандартных компонентов

СТАНДАРТНЫЕ КОМПОНЕНТЫ



Для продолжения нажмите Пробел

Цена

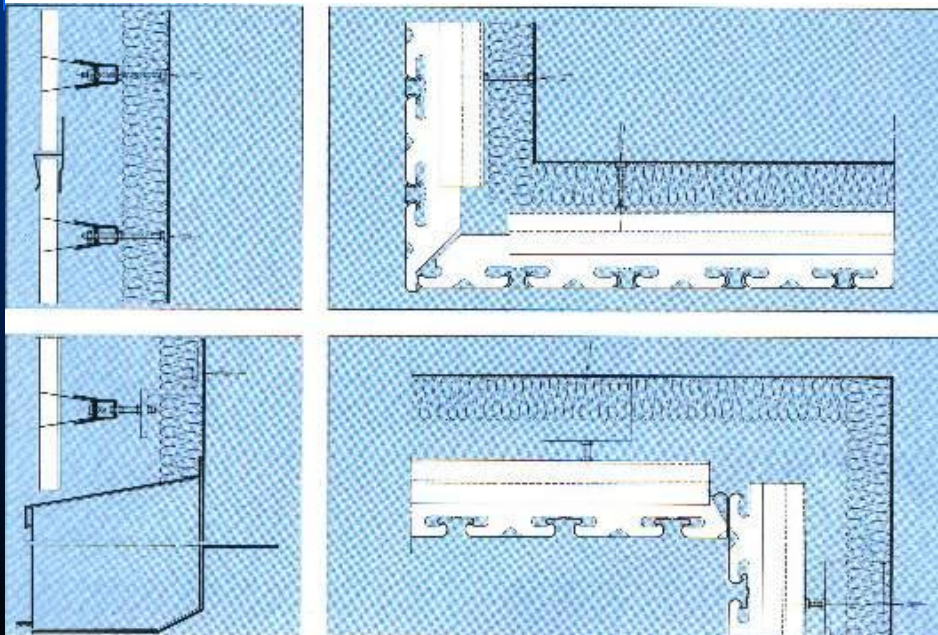
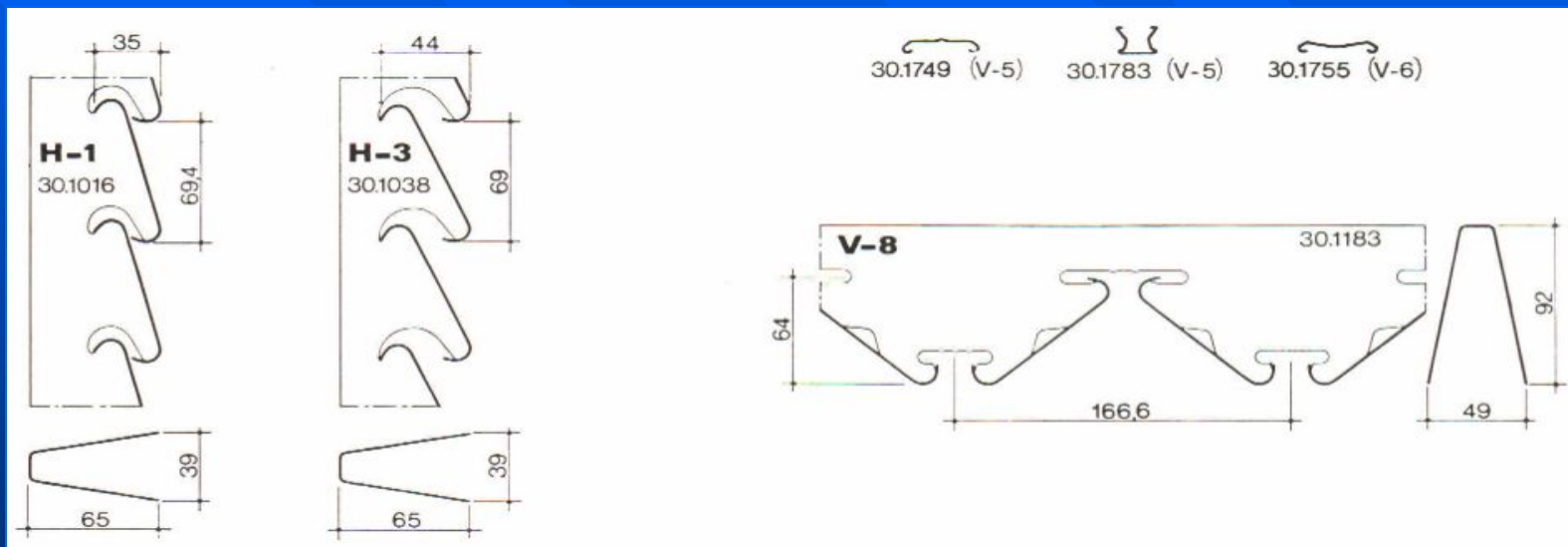
	Единица измерения	Система линейных потолков	Цена ед.
Панели	1м	10	От 10.80 Ls/м ²
Промежуточные профили	1м	10	От 0.90 Ls/пог.м
Несущие	1м	0,59	От 1.30 Ls/пог.м
Соединит. элемент несущих	1шт	0,12	-----
Подвеска	1шт	0,35	От 0.30 Ls/шт

Для продолжения нажмите Пробел

Технические характеристики

- Основные материалы: алюминиевые полосы толщиной 0,5мм, окрашенные способом горячего эмалирования.
- Окраска: окраска изделий производится путем нанесения прочного и износостойкого полиэстерного красителя.
- Цветная гамма продукции: стандартная цветовая гамма состоит из многообразия цветов и видов отделки поверхности панелей, это наглядно демонстрирует цветовая карта.
- Огнестойкость: металлические подвесные потолки являются огнестойкими, в случае необходимости предлагается ряд апробированных решений по обеспечению огнезащиты.

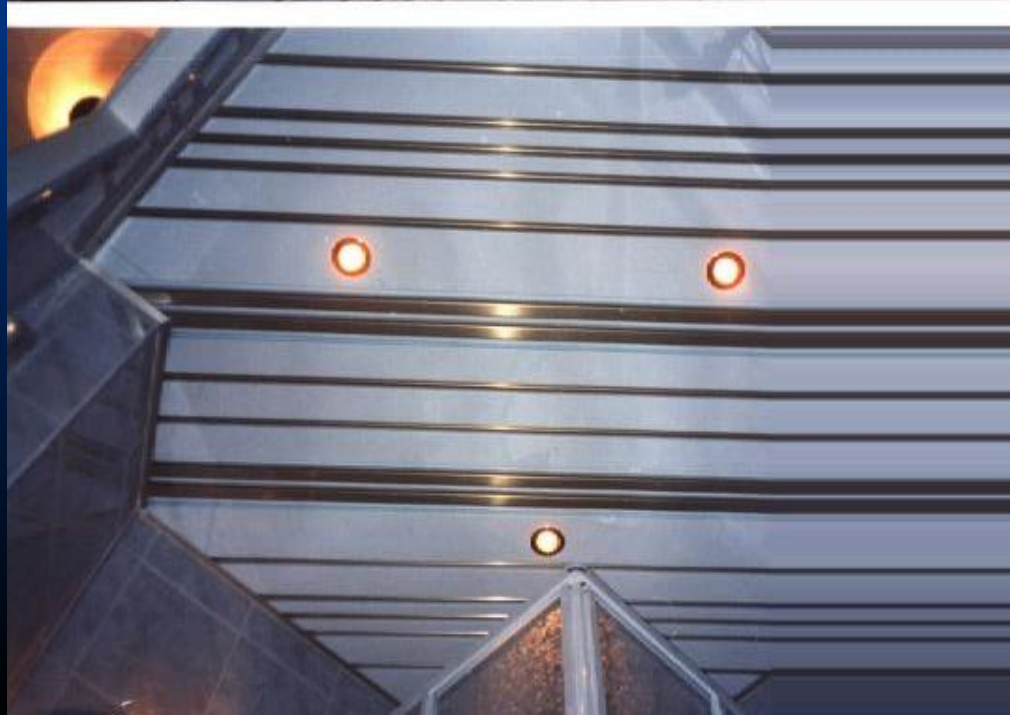
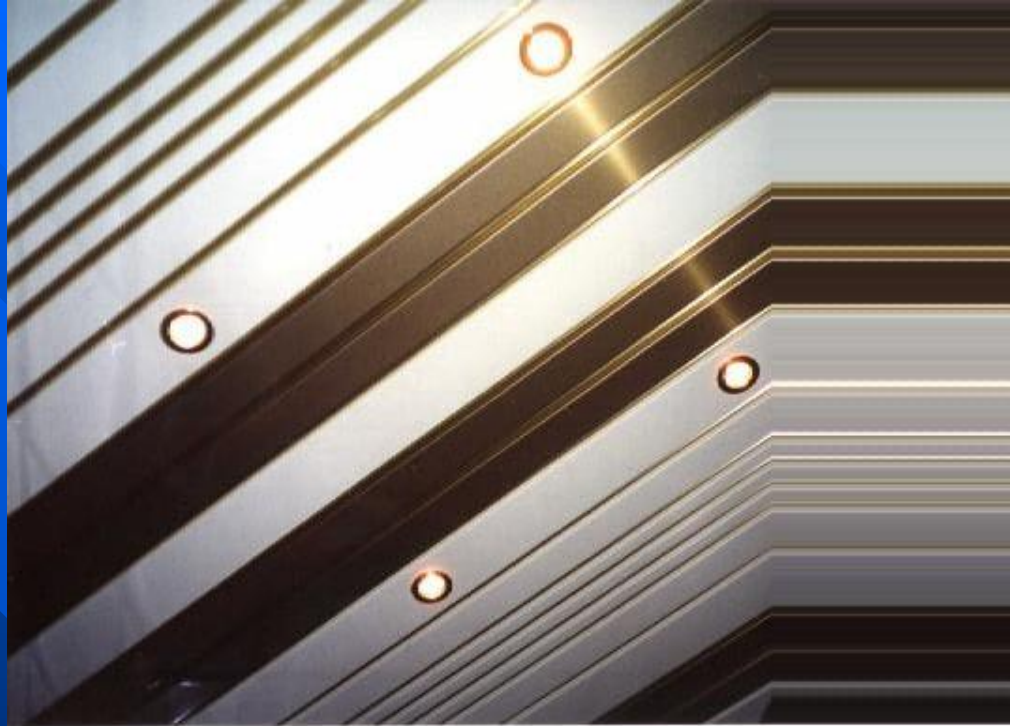
Применение наружной отделки



- На верхней схеме показано соединение панелей на внешней стороне окна и треугольное соединение
- На схеме слева показано соединение панелей на внешнем и внутреннем углах здания

А всё вместе это выглядит так!







С нами любая картинка
станет реальностью

Фирма "Gleam Balt"

Приходите по адресу: Рига, Курземес просп. 3

Звоните: +371 9229529, +371 7414093

Пишите: Gleambalt@one.lv