

**Реализация светильников офисного,
уличного и промышленного классов в
производстве Ардатовского
светотехнического завода.
Основные технические характеристики.**

**Богатырев Сергей Дмитриевич
директор по развитию ОАО «АСТЗ»**



www.astz.ru

АСТЗ – Ардатовский светотехнический завод

Адрес - Россия, Республика Мордовия, г. Ардатов, р.п. Тургенево

Год основания – 1949

Кол-во типов светильников – более 800



www.astz.ru

Светодиодные светильники

- 1. Для общественных зданий (ДВО11 Frost, ДВО12 Prizma);**
- 2. Для промышленных и производственных зданий (ДСП18 Rainbow);**
- 3. Уличные (ДКУ12);**
- 4. Для жилищно-коммунального хозяйства (ДБО54 Есоном, ДБО84 Coral).**

ДВО11-42-001 Frost



Светодиодный светильник предназначен для общего освещения общественных зданий, административных, офисных и иных помещений . Светильник встраивается в подвесные потолки типа Армстронг (со стандартным модулем 600х600 мм). Является экономичной заменой светильника ДВО 4х18 с люминесцентными лампами

ДВО11-42-001 Frost

Светодиоды Cree MLB

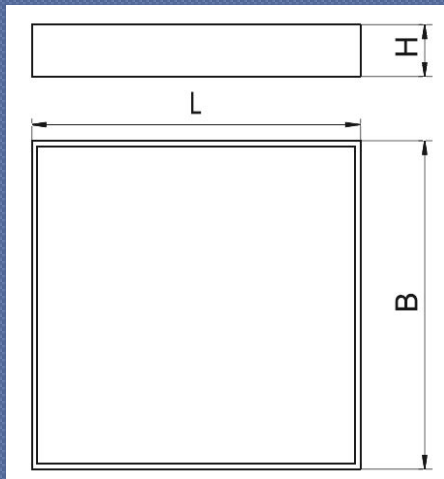
4 светодиодные платы 260x260 мм по 49 светодиодов
(всего 196 светодиодов)

Ток светодиода 60 мА

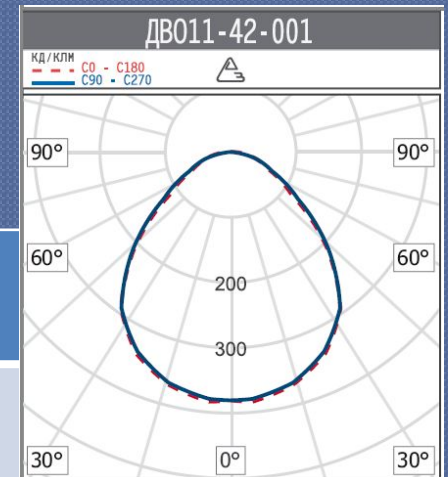
Драйвер MeanWell LPF60-36

Рассеиватель «Колотый лед» (Германия)

Корпус сварной из листовой стали, окрашен белой порошковой краской



Размеры, мм			Масса, кг
L	B	H	
595	595	60	4,80

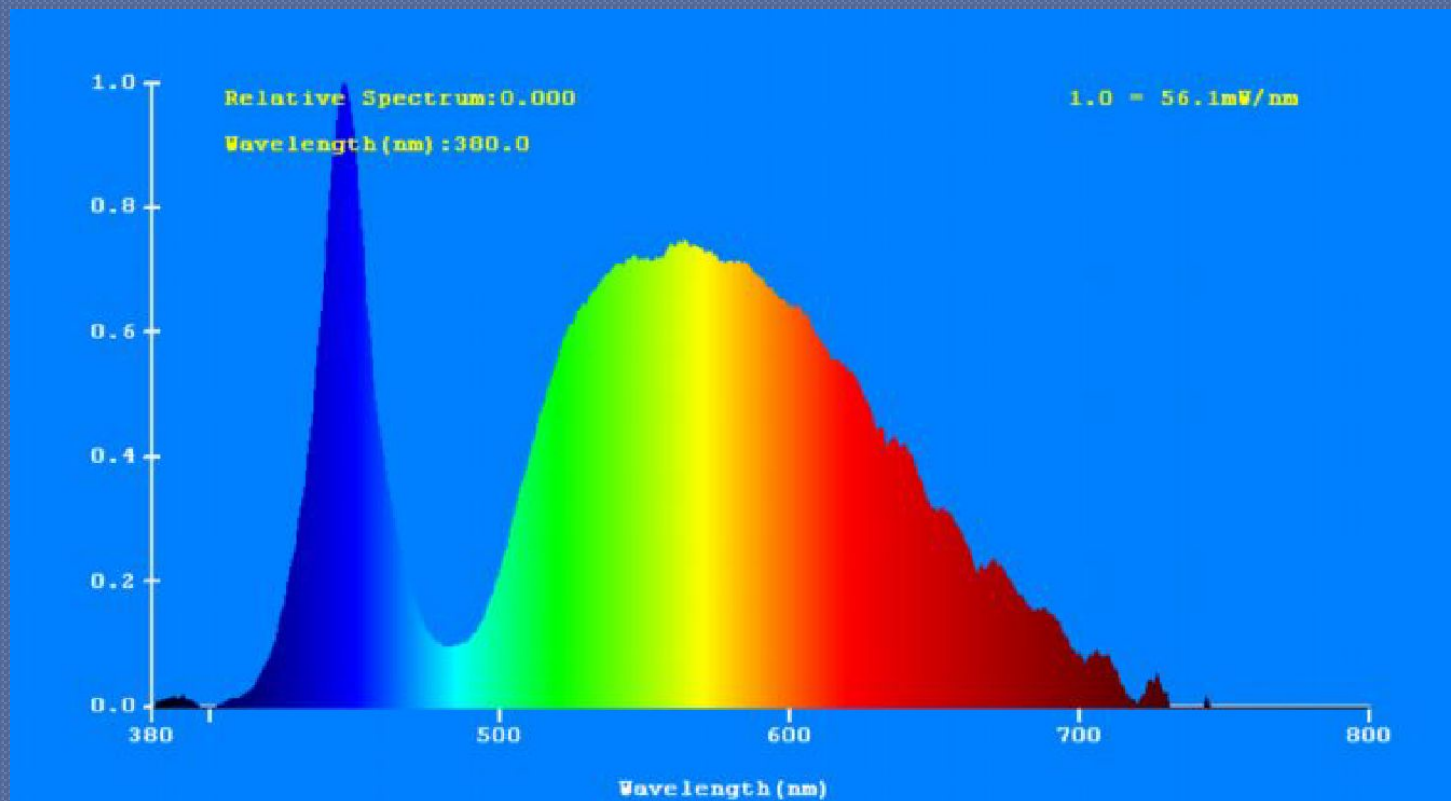


ДВО11-42-001 Frost Напряжение, В

Напряжение, В	Ток, А	Потребляема я мощность, Вт	Коэффициент мощности
220 В	0,2	42	0,98

Цветовая температур а, К	Координаты цветности, x,y	Световой поток , лм	Световая отдача, лм/Вт	Индекс цветопе редачи
4500	0,3611; 0,3768	3200	76	72

ДВО11-42-001 Frost



Спектральная плотность потока излучения

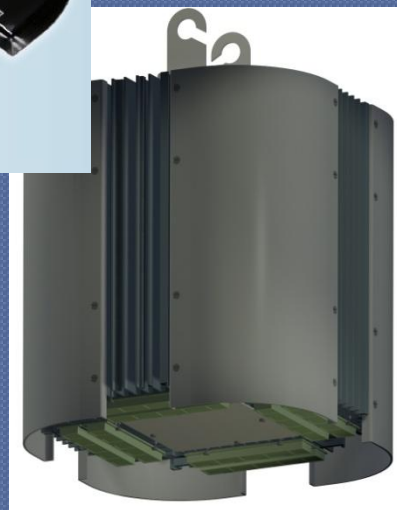
ДВО11-42-001 Frost

**Помещение 9х6 м, высота 2,8 м
Люминесцентные лампы Т8 с потоком 1200 лм.**

Тип св-ка	Р, Вт	Число св- ков, шт	Удельная мощность, Вт	Е_{ср}, лк	Е_{max}, лк	Е_{min}/Е_{ср}
ЛВО10-4x18-014 Rastr	76	9	12,67	338	501	0,429
ДВО11-42-001 Frost	42	8	6,22	341	588	0,365

Удельная установленная мощность уменьшается в 2 раза

ДСП18-225-001 Rainbow



Светильник спроектирован на основе решений компании Rainbow Electronics

Предназначен для освещения производственных и промышленных зданий с высокими пролетами до 10-12 м

Предназначены для замены промышленных светильников с лампами ДРЛ400 и ДНаТ250

ДСП18-225-001 Rainbow



**Светодиоды Cree XM-L со
световой отдачей 160 лм/Вт
Потребляемая мощность - 225 Вт
Световой поток – 18 000 К
Цветовая температура - 5000 К
Коэффициент мощности – 0,97
Индекс цветопередачи – 82
IP65**

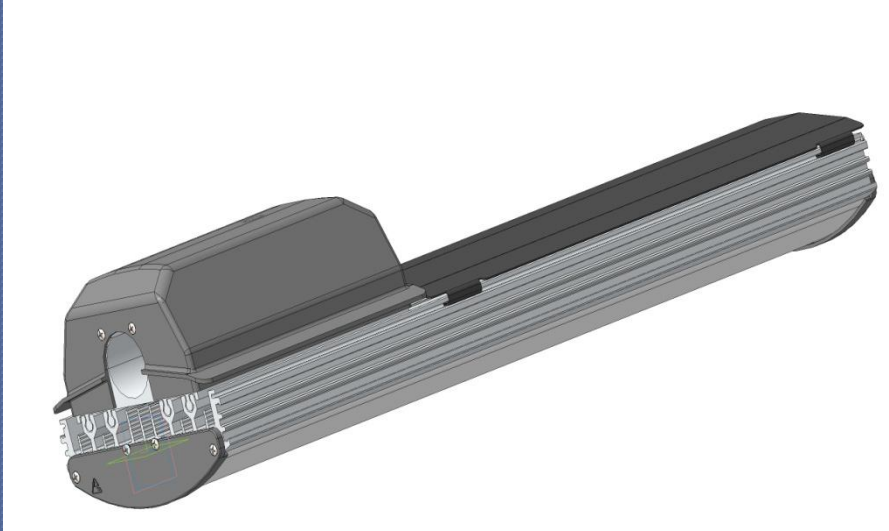
**Крепление:
на трос;
на рым-болт**

**Высокоэффективный радиатор
из алюминия**

ДСП18-225-001 Rainbow

Источник света	ДНаТ250	ДРИ250	ДРЛ400	ДСП18
Световой поток ИС, лм	28 000	19 000	22 000	19600
Оптическая эффективность светильника, %	68	68	68	93
Световой поток св-ка, лм	19 600	13 110	15 400	18 000
Мощность св-ка, Вт	275	275	425	225
Световая отдача св-ка, лм/Вт	71	52	36	80
Средняя освещенность, лк (6х6 м, Н=11 м, Кз=1,5)	237	199	186	262

ДКУ12-150-001



**Предназначен для освещения
дорог категории В**

**Замена светильников с
лампами ДРЛ250**

**Светодиоды Cree XM-L со
световой отдачей 160 лм/Вт**

Количество светодиодов - 24

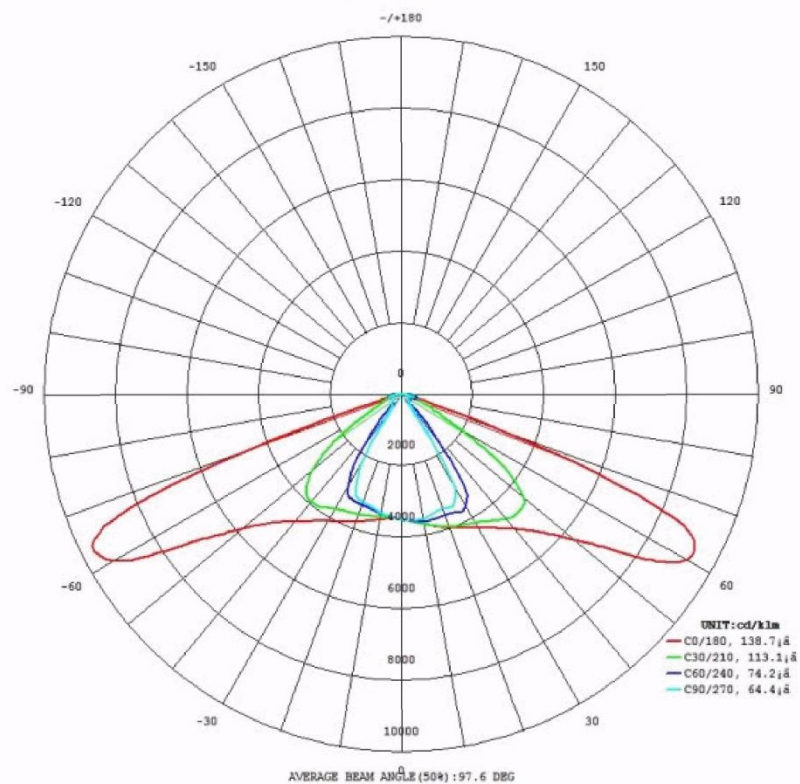
Потребляемая мощность - 150 Вт

Световой поток – 10 500 К

Цветовая температура - 4500 К

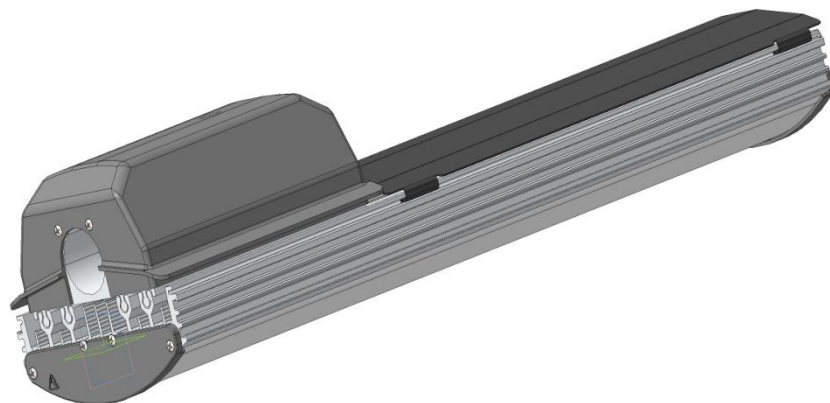
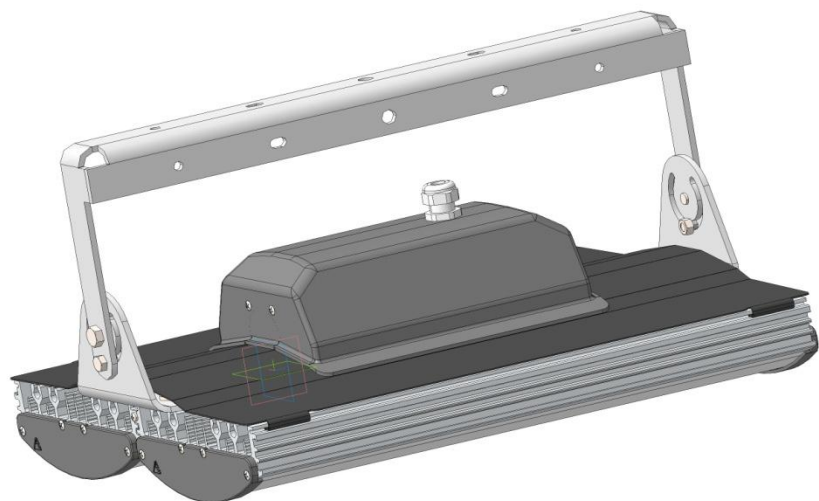
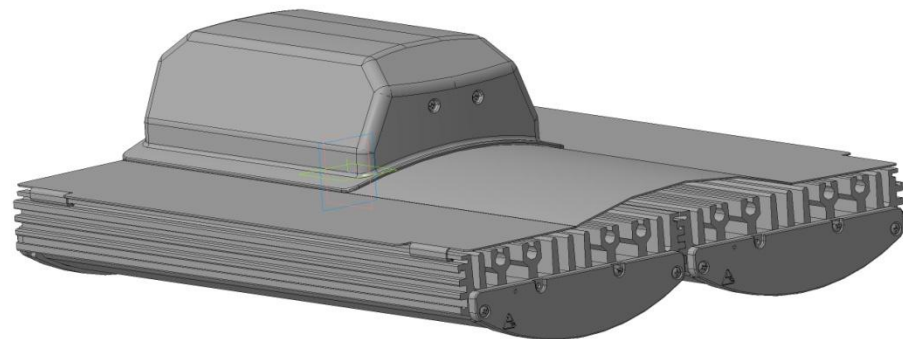
Коэффициент мощности – 0,97

ДКУ12-150-001



Применение вторичной оптики обеспечивает характерную для уличных светильников КСС

ДКУ12-150-001



Особенность – модульность конструкции



www.astz.ru

СПАСИБО ЗА ВНИМАНИЕ!