

Азбука



Чемпионат по
интеллектуальным играм
среди 8-11 классов

Игра азбука

Часть 1

Пермь 2011

Правила игры

1. Все команды участвуют в игре одновременно.
2. Для игры предлагается комплект заданий, состоящий из 30 тем.
3. Игра состоит из трех раундов.
4. В каждом раунде вниманию команд предлагаются темы, на каждую из которых даны 3 изображения, выводящиеся на экран.
5. Цель команд – угадать изображения с учетом приведенных подсказок. Ответы на каждую тему начинаются на одну и ту же букву.
6. Команды отвечают письменно. В случае правильного ответа команда получает 1 балл за каждое верно угаданное изображение. В случае неправильного ответа баллы не вычитаются. На обсуждение каждого изображения дается 15 секунд.

Правила игры

7. Ответы на вопросы каждого раунда команда сдает в жюри на отдельном листе. Верные ответы объявляются после всех трех раундов.
8. Ответы на вопросы каждого раунда команда сдает в жюри на отдельном листе. Верные ответы объявляются после всех трех раундов.
9. Победителем становится команда, набравшая наибольшее количество баллов. В случае равенства места делятся.

Пример Буква №1

персонаж



Пример Буква №1

ЖИВОТНОЕ



Пример Буква №1

государство



Ответы на примеры

Пример Буква №1

персонаж



ЕМЕЛЯ

Пример Буква №1

ЖИВОТНОЕ



Пример Буква №1

государство



Буква №1

Река



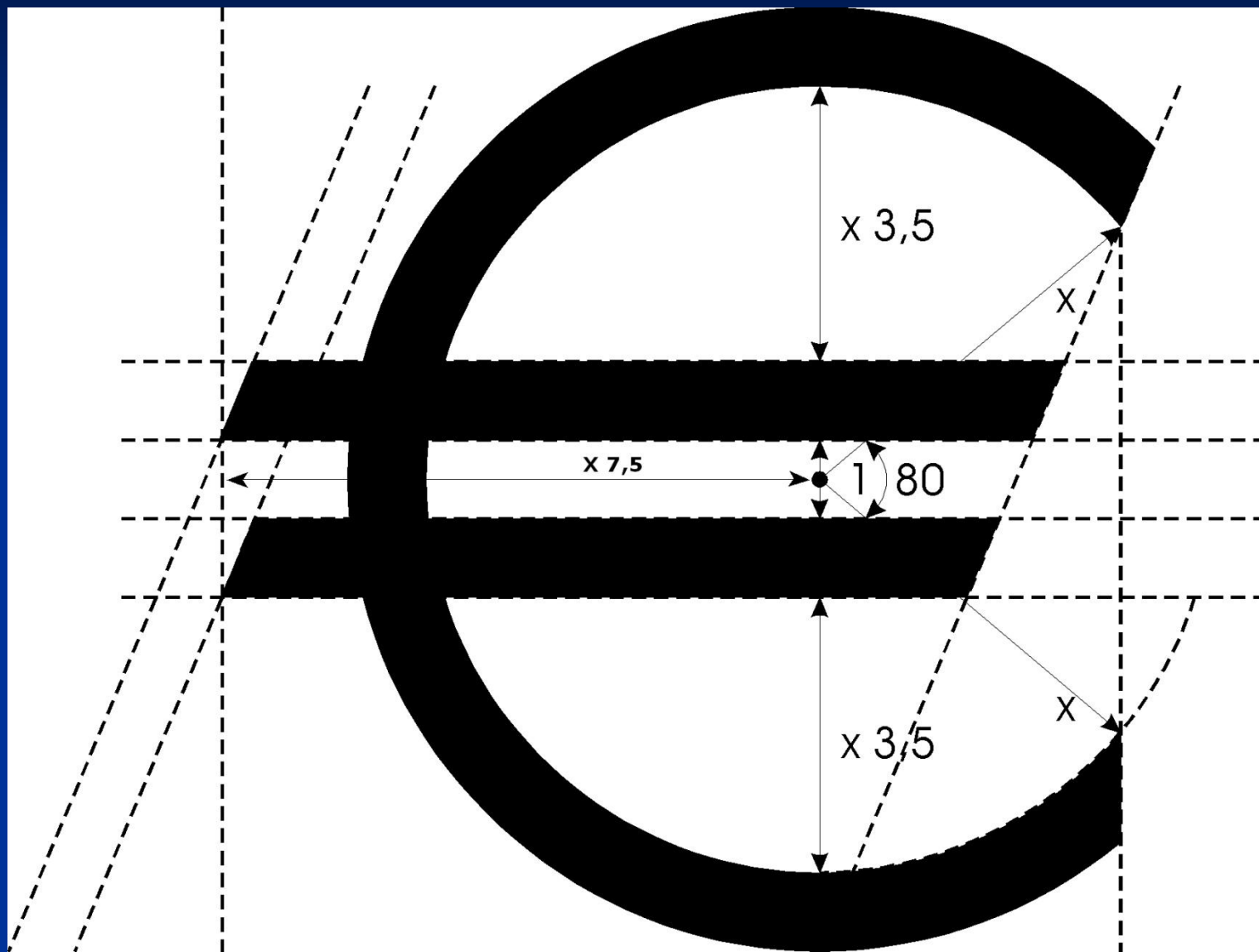
Буква №1

Имя



Буква №1

Нечто



Буква №2

БЛЮДО



Буква №2

Игра



Буква №2

Напиток



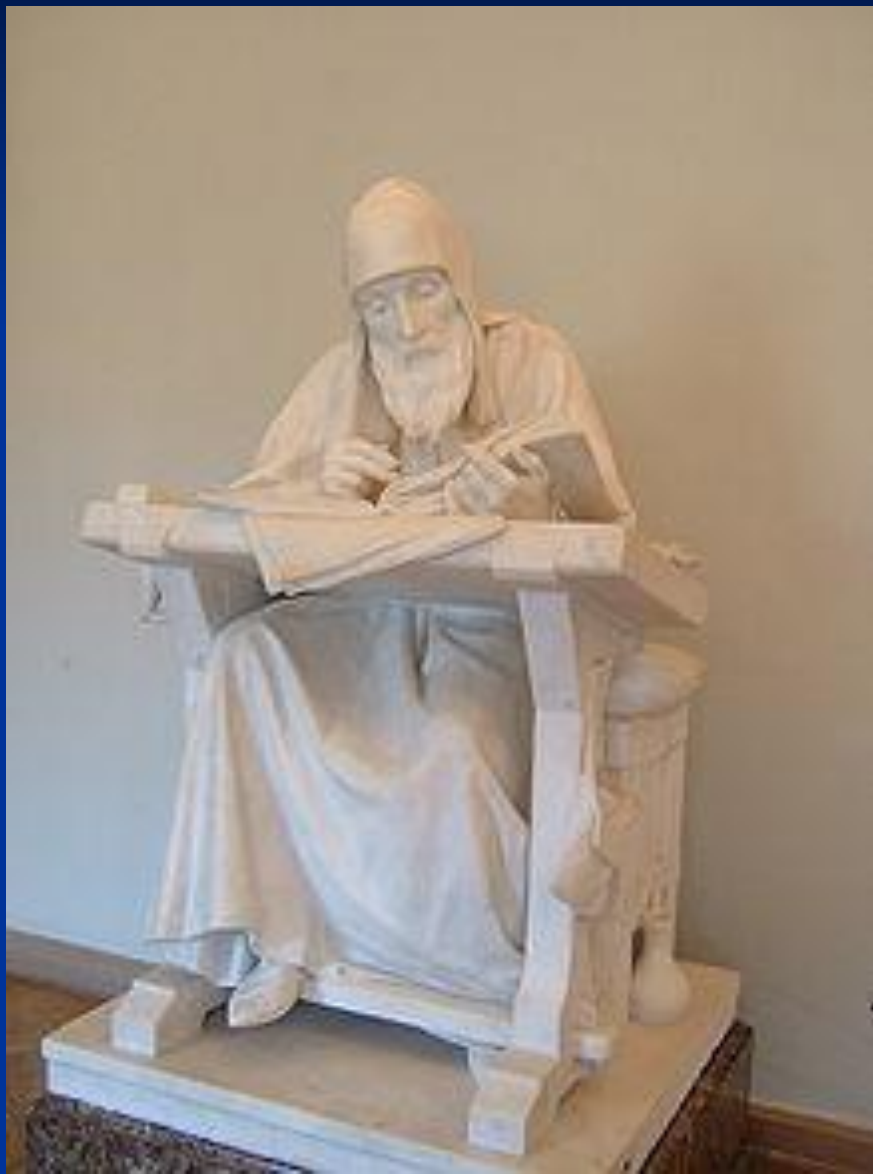
Буква №3

Организация



Буква №3

Имя



Буква №3

вспомогательная историческая
дисциплина



Буква №4

Город



Буква №4

Инструмент



Буква №4

Спорт



Буква №5

Команда



Буква №5

Обувь



Буква №5

ТОПЛИВО



Буква №6

Столица



Буква №6

Нечто



Буква №6

Птица



Верные ответы

Буква №1

Река



Ефрат

Буква №1

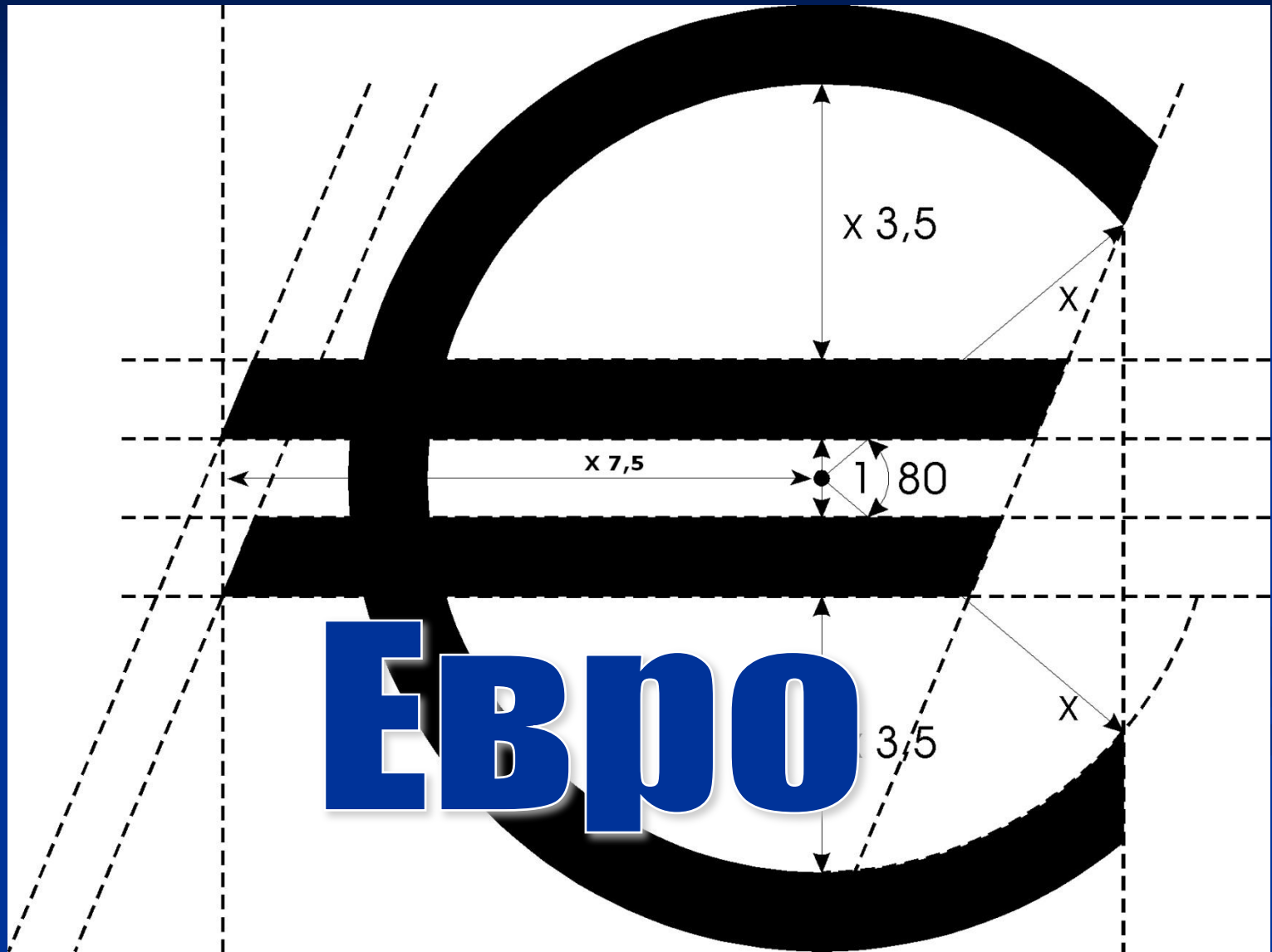
Имя



Елена Исинбаева

Буква №1

Нечто



Буква №2

БЛЮДО



Цезарь

Буква №2

Игра



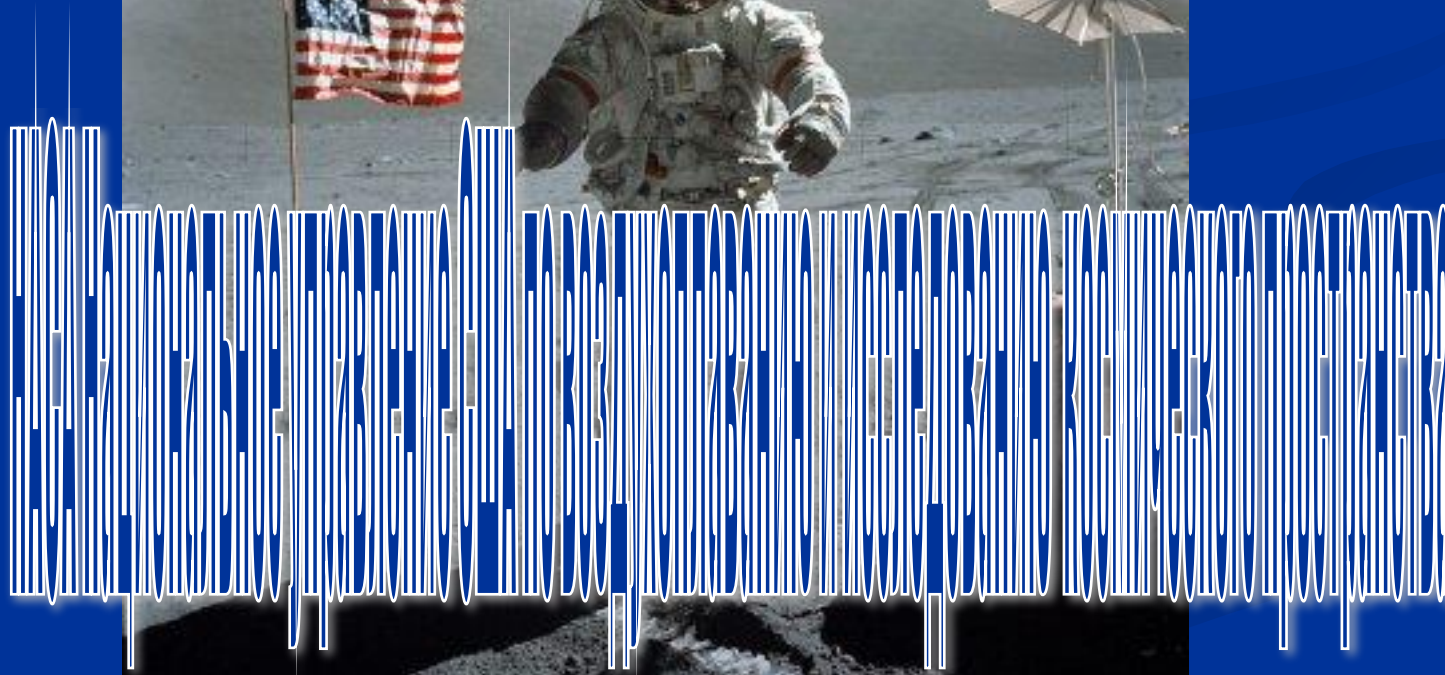
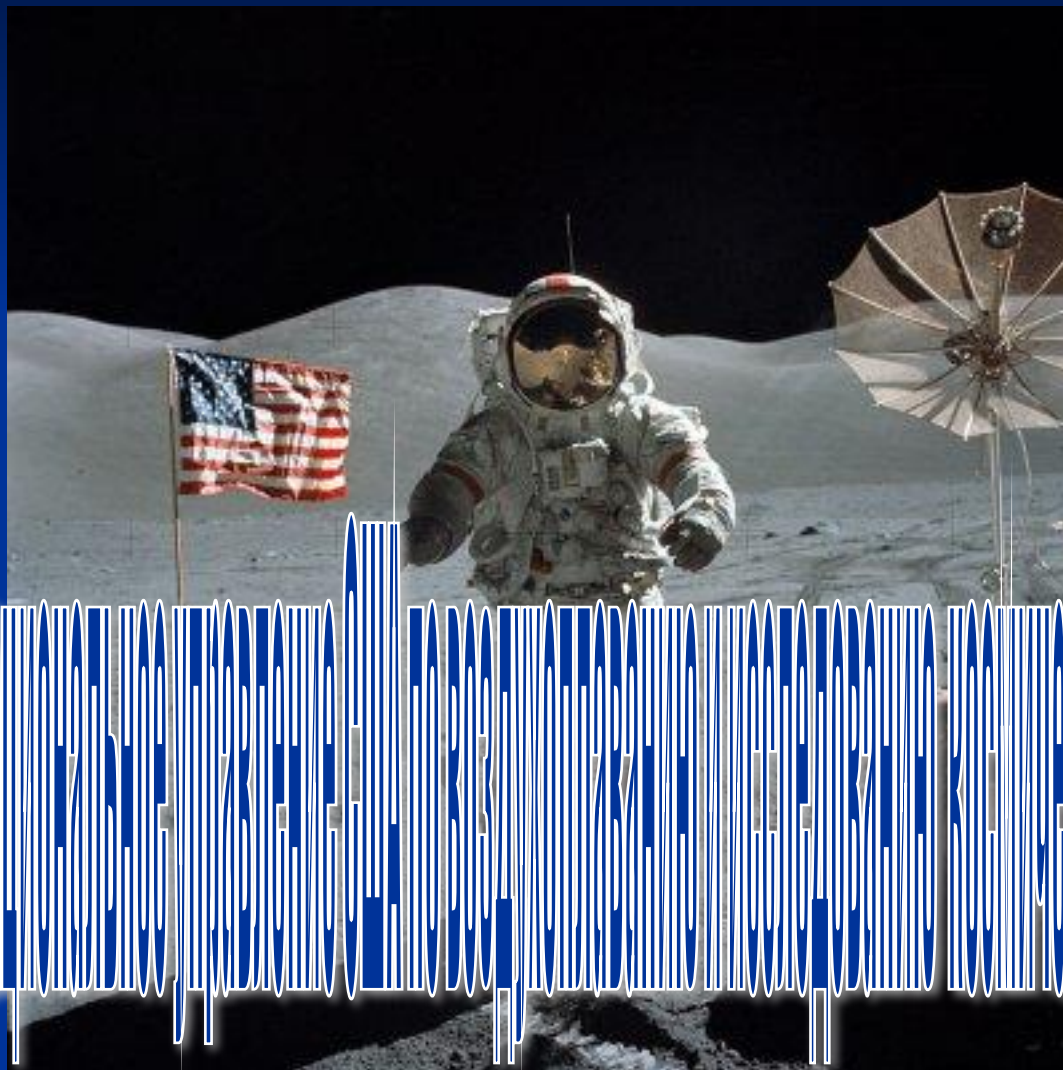
Буква №2

Напиток



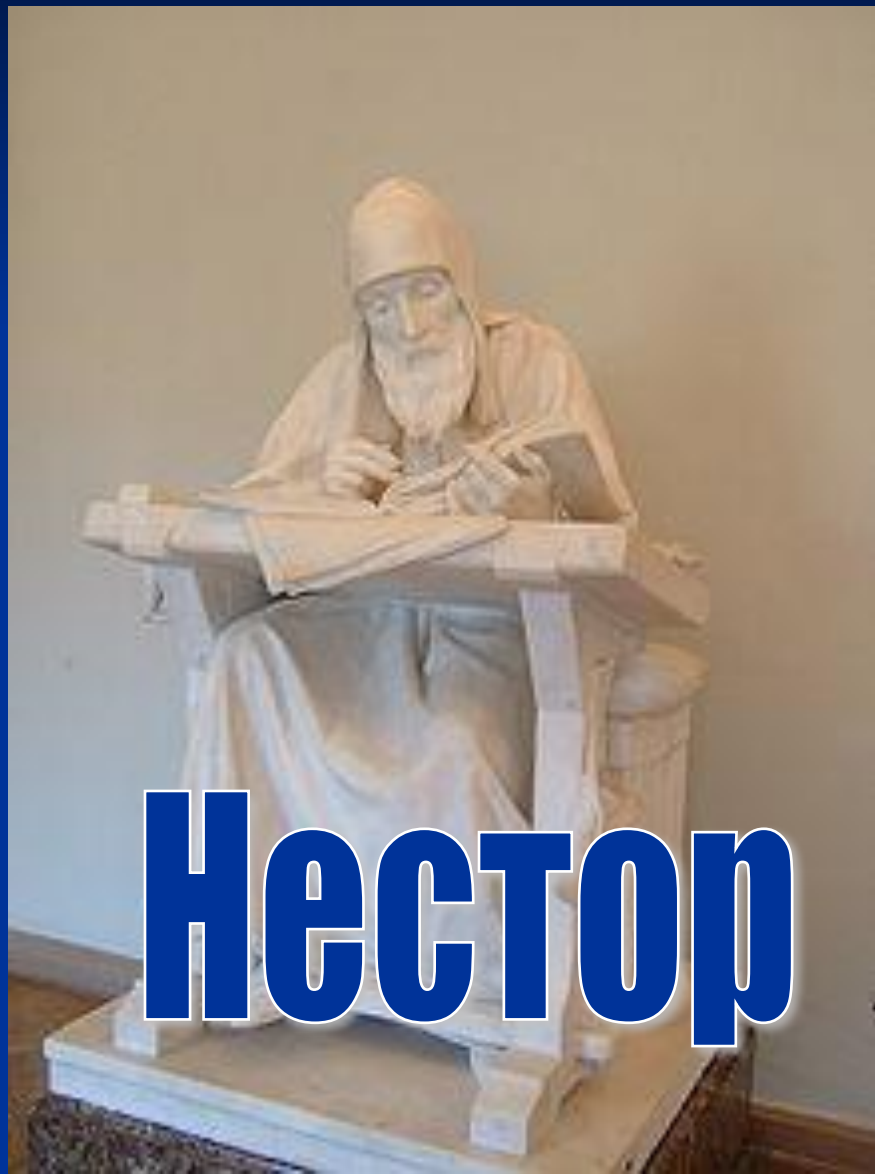
Буква №3

Организация



Буква №3

Имя



Нестор

Буква №3

вспомогательная историческая
дисциплина



Нумизматика

Буква №4

Город



Ванкувер

Буква №4

Инструмент



Буква №4

Спорт



Виндсёрфинг

Буква №5

Команда



ЮБИЛЕЙ!
16 ЛЕТ
ПОТОМУ ЧТО РАДИОЛУС!
Уральские пельмени

Буква №5

Обувь



Буква №5

ТОПЛИВО



Уран (АЭС)

Буква №6

Столица

The image shows the flag of Norway, which consists of a red field with a white Scandinavian cross outlined in blue. The cross is centered and extends to the edges of the flag.

Осло (Норвегия)

Буква №6

Нечто



Орган

Буква №6

Птица



Оляпка