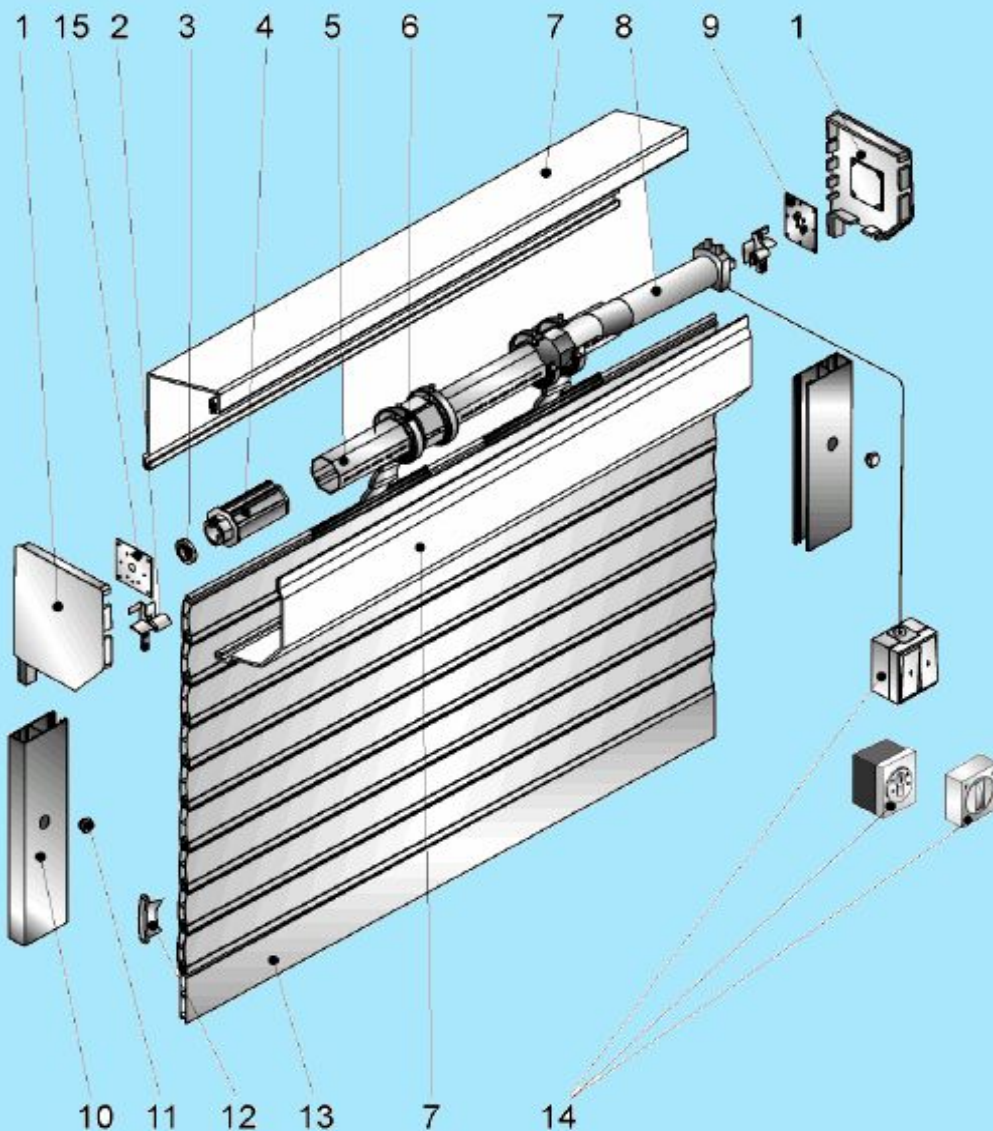


# Роллета с электроприводом



## Преимущества :

Установка роллет различных размеров из любых типов профилей;

Возможность оснащения объекта устройствами автоматики;

Возможностью аварийного ручного открывания роллеты;

Удобство и комфорт в эксплуатации

# Внутривальные приводы Nice



**Серия S**  
диам. 35 mm



**Серия M**  
диам. 45 mm



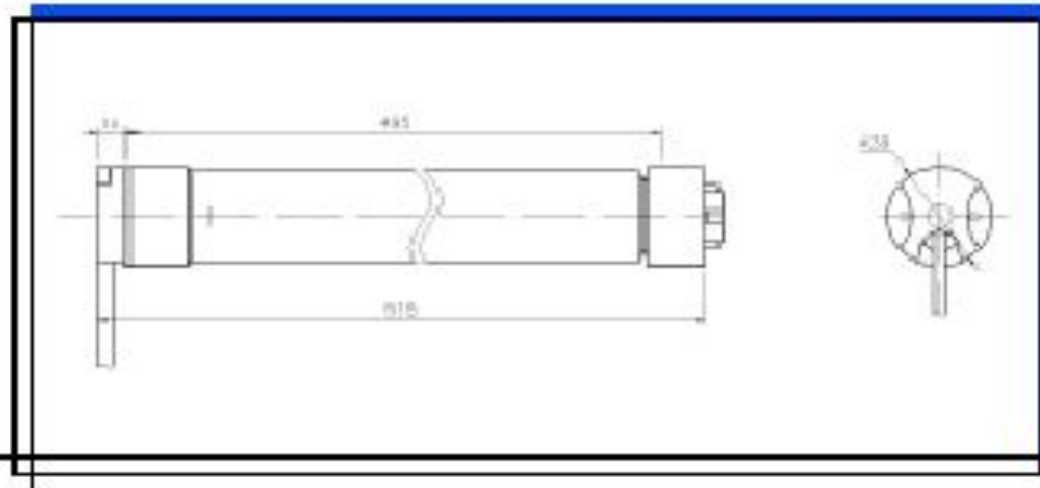
**Серия L**  
диам. 58 mm

# Приводы серии NEO S



СЕРИЯ Neo S  
Neo S SERIES  
SERIE Neo S

степень защиты IP44,  
для октавса 40 мм  
IP44 protection degree,  
for 40 mm octagonal roll tube  
Schutzgrad IP44,  
für die Achteckwelle 40 mm



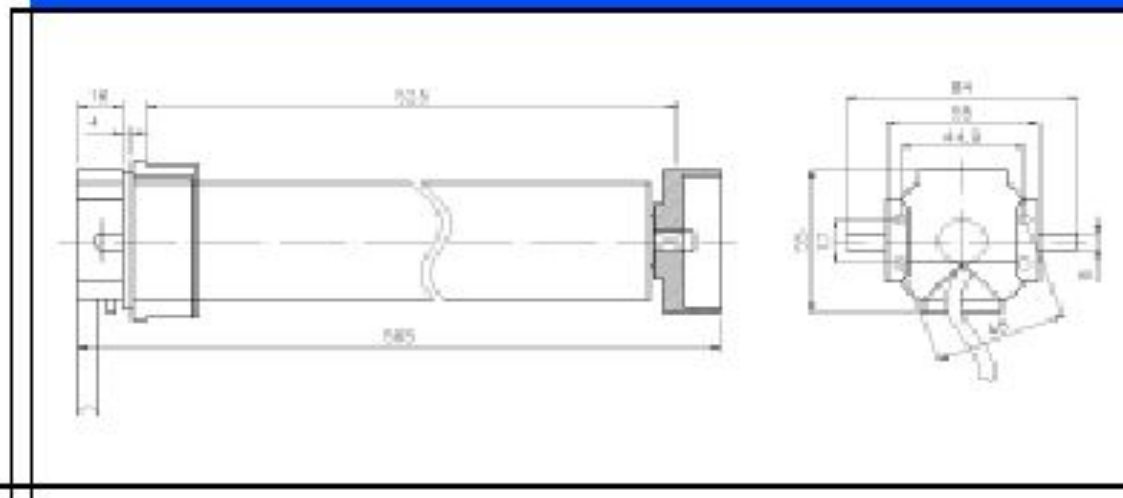
Код	Артикул	Вс	A	Вт	Крутящий момент, Нм	Грузоподъемность, кг	Скорость вращения, мин <sup>-1</sup>	Макс. число оборотов
Code	Marking	Vac	A	W	Nominal torque, Nm	Lifting capacity, kg	Rotation speed, min <sup>-1</sup>	Max. rotation number
Kode	Artikel			Voit	Drehmoment an der Welle, Nm	Zugkraft kg	Drehgeschwindigkeit	Max. Umdrehungszahl
1142101	NS 18000	230/50 Hz	0,6	110	10	18	12	41

# Характеристики электроприводов Nice



## СЕРИЯ Neo M Neo M SERIES SERIE Neo M

степень защиты IP44,  
для октаэдров 60 и 70 мм  
IP44 protection degree, for 60  
and 70 mm octagonal roll tubes  
Schutzgrad IP44, für die  
Achtkantwelle 60 und 70 mm



Код	Артикул		ВТ	Крутящий момент, Нм	Грузоподъемность, кг	Скорость вращения, мин <sup>-1</sup>	Макс. число оборотов
Code	Marking	Vac	A	Nominal torque, Nm	Lifting capacity, kg	Rotation speed, min <sup>-1</sup>	Max. rotation number
Kode	Artikel		VAff	Drehmoment an der Welle, Nm	Zugkraft kg	Drehgeschwindigkeit	Max. Umdrehungszahl
					BCA 60 MM	BCA 70 MM	
1142201	NM 15000	230/50 Hz	0,6	8	15,1	13,0	27
1142202	NM 28000	230/50 Hz	1,1	15	28,2	24,5	27
1142203	NM 46000	230/50 Hz	1,28	25	47,0	40,8	27
1142204	NM 56000	230/50 Hz	1,3	30	56,5	48,9	27
1142205	NM 90000	230/50 Hz	1,4	45	81,9	70,9	27
1142206	NM 93000	230/50 Hz	1,45	50	89,4	77,5	27

# Характеристики электроприводов Nice



Параметр	Значение
Время непрерывной работы (мин)	4
Питающее напряжение (В)	230В±6%
Диапазон рабочих температур	-40...+60 °С
Номинальный ресурс	100`000 об. вала
Класс защиты	IP 44

# Роллетные системы ALUTECH



## Приводы с системой аварийного подъема



**Вал 60 или 70 мм**

# Серия Нео МН

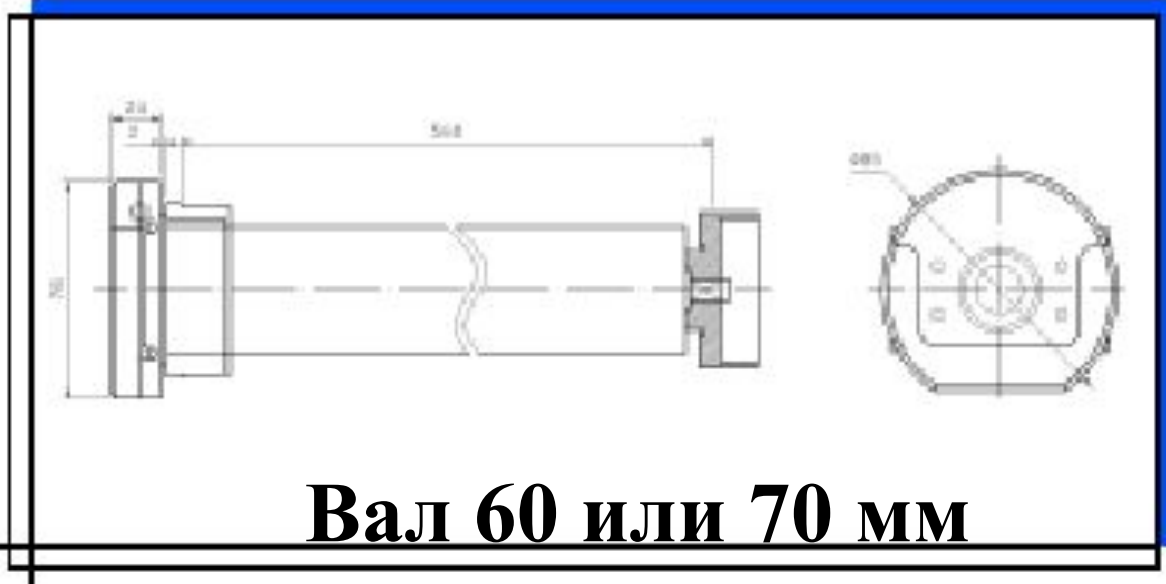


## СЕРИЯ Neo MH Neo MH SERIES SERIE Neo MH

с системой аварийного ручного подъема, степень защиты IP44, для октагона 60 и 70 мм

with manual override, IP44 protection degree, for 60 and 70 mm octagonal roll tubes

mit Nothandkurbel, Schutzgrad IP44, für die Achteckwelle 60 und 70 mm



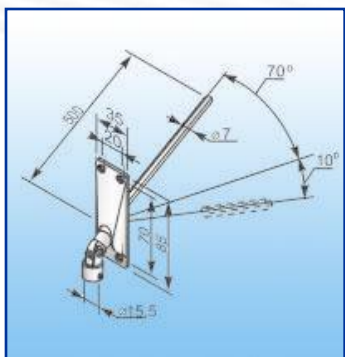
### Вал 60 или 70 мм

Код	Артикул		Вт	Крутящий момент, Нм	Грузоподъемность, кг	Скорость вращения, мин <sup>-1</sup>	Макс. число оборотов		
Code	Marking	Vac	A	W	Nominal torque, Nm	Lifting capacity, kg	Max. rotation number		
Kode	Artikel		Volt	Drehmoment an der Welle, Nm	Zugkraft kg	Drehgeschwindigkeit, min <sup>-1</sup>	Max. Umdrehungszahl		
					Вал 60 мм	Вал 70 мм			
1142301	NM 46001H	230/50 Hz	1,28	266	25	47,0	40,8	16	30
1142302	NM 56001H	230/50 Hz	1,3	285	30	56,5	48,9	16	30
1142303	NM 90001H	230/50 Hz	1,4	310	45	81,9	70,9	12	30
1142304	NM 93001H	230/50 Hz	1,45	310	50	89,4	77,5	12	30

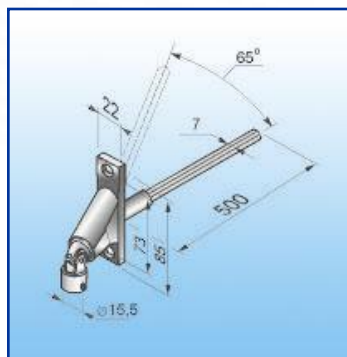


ДОПОЛНИТЕЛЬНОЕ ОСНАЩЕНИЕ электроприводов с НК

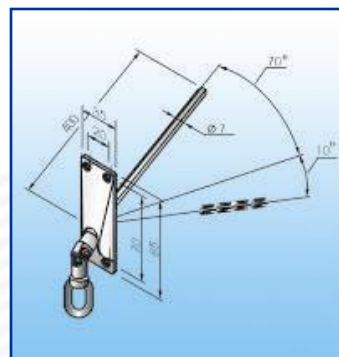
## Карданы



CJ7 (70°)

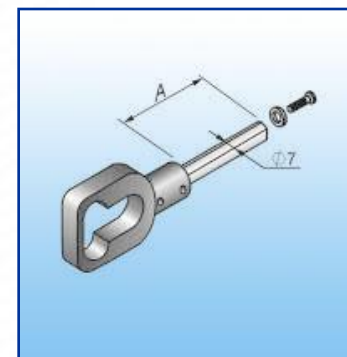


CJ7/M (90°)



CJ7/P (70°)

## Петля



PP

## Штифт и втулка

BC/ PV





# Роллетные системы ALUTECH



Внутривальные приводы  
обладают классом защиты **IP44**

Степень защиты	Защита от твердых тел	Защита от влаги
<b>0</b>	защита отсутствует	защита отсутствует
<b>1</b>	защита от частиц диаметром более 50 мкм	защита от вертикально падающих капель воды
<b>2</b>	защита от частиц диаметром более 12 мкм	защита от капель воды, падающих под углом до 15° от вертикали
<b>3</b>	защита от частиц диаметром более 2,5 мкм	защита от дождя, падающего под углом до 60° от вертикали
<b>4</b>	<b>защита от частиц диаметром более 1 мкм</b>	<b>защита от брызг воды, попадающих на оболочку с произвольного направления</b>
<b>5</b>	проникновение пыли не приводит к нарушению работоспособности изделия	защита от струи воды, выбрасываемой с произвольного направления
<b>6</b>	проникновение пыли полностью исключается	защита от сильной струи воды, выбрасываемой с произвольного направления
<b>7</b>	не предусмотрено	защита от проникновения воды при погружении на глубину порядка 150 мм
<b>8</b>	не предусмотрено	защита от проникновения воды при погружении на глубину, определяемую изготовителем

# АВТОМАТИКА ДЛЯ РОЛЛЕТ



По странам:

1. Беларусь – **NERO ELECTRONICS**
2. Франция – **SOMFY**
3. Италия - **NICE**
4. Польша – **ELMES**
5. Украина - **POLO**

*Индивидуальное управление роллетами*

Замковый выключатель для скрытой проводки

**Характеристики:**  
Цвет — Серый  
Облицовочная панель — металл  
Корпус — литой, цинковый  
Степень защиты корпуса — IP64  
Доступ к механизму только при наличии ключа  
Режим работы — с фиксацией, без фиксации  
Комплект - с тремя ключами  
**Информация для заказа:** Арт. № S UP 2T/2 M



Замковый выключатель для наружной проводки

**Характеристики:**  
Цвет — Серый  
Облицовочная панель — металл  
Корпус — литой, цинковый  
Степень защиты корпуса — IP64  
Доступ к механизму только при наличии ключа  
Режим работы — с фиксацией, без фиксации  
Комплект - с тремя ключами  
**Информация для заказа:** Арт. № S AP 2T/2 M



*Индивидуальное управление роллетами*

## Выключатели

Выключатель поворотный для наружной проводки для 2-х электроприводов

**Характеристики:**  
Цвет — Споровая вольф  
Режим работы — с фиксацией, без фиксации  
**Информация для заказа:** Арт №



Выключатель поворотный для скрытой проводки для 2-х электроприводов

**Характеристики:**  
Цвет — Споровая вольф  
Режим работы — с фиксацией, без фиксации  
**Информация для заказа:** Арт № 3229/2 01 W



Выключатель клавишный для скрытой проводки (дизайн Regina)

**Характеристики:**  
Цвет — Белый  
Режим работы — с фиксацией, без фиксации  
**Информация для заказа:** Арт № 326/1 D



Выключатель клавишный для монтажа вне помещения

**Характеристики:**  
Цвет — Серый  
Режим работы — с фиксацией, без фиксации  
Степень защиты корпуса — IP44  
**Информация для заказа:** Арт № 9326/1 D





## Что такое система NERO?

NERO – основанная на новейших технологиях система комплексного управления солнцезащитными системами объекта.

## Интернет вашего дома.

Всеобъемлющий суперинтеллект нашей планеты – Интернет – состоит из миллионов отдельных относительно «глупых» компьютеров. Своим интеллектом этот глобальный конгломерат обязан только возможности коммуникации между отдельными компьютерами.

Аналогично этой модели выстраивается система управления NERO, причём её интеллект растёт вместе с числом подключённых модулей.

Средой коммуникации для системы NERO служит обычная питающая сеть объекта ~220 В.



*элегантно...*

*волшебнo...*

*просто...*

## Как это работает:

Управляющий сигнал в специальной кодированной форме посылается от одного модуля другому или другим через проводку питающей сети.

Передача и кодирование сигнала производится по специально разработанному алгоритму, обеспечивающему надёжный приём на другом конце информационного канала даже при существенных помехах в питающей сети.

Для обеспечения коммуникации между приборами, работающими на разных фазах питающей сети, в распределительный щит объекта включается фазовый переходник.

