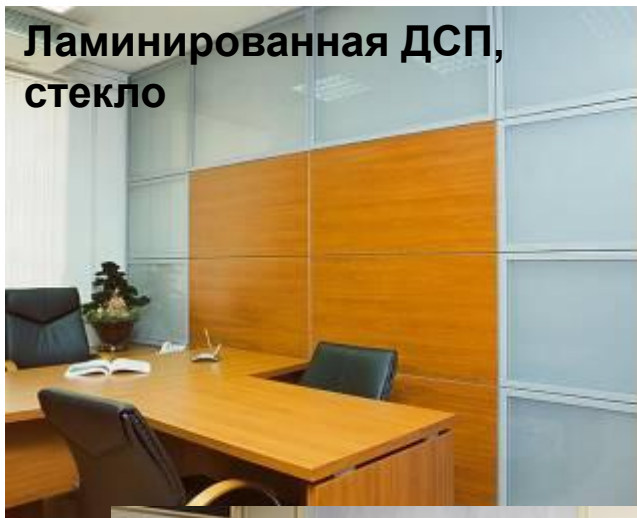


Классификация перегородок по типу конструкции



Классификация перегородок по финишной отделке

**Ламинированная ДСП,
стекло**



Стекло



Ткань



**Массив дерева,
шпон**



Классификация перегородок по заполнению секций



Возможности декора

Использование различных материалов и технологий предоставляют широкие дизайн-возможности для решения интерьера офиса с помощью перегородок



В системы перегородок устанавливаются двери различных типов

Раздвижные



Распашные



Стандартные



Стационарные перегородки

Система стационарных перегородок на алюминиевом профиле предназначена для организации планировки помещения и облицовки существующих стен.



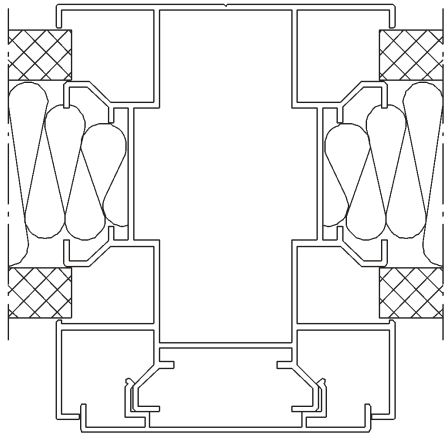
Толщина – 85 мм

Рекомендованная высота – до 4,5 м

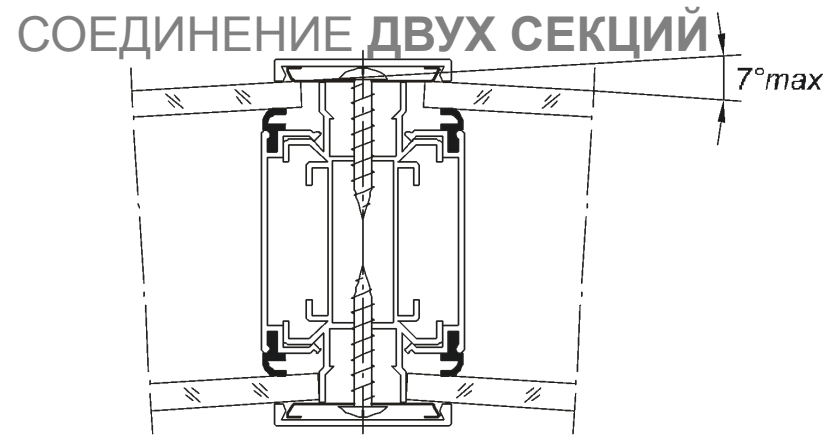
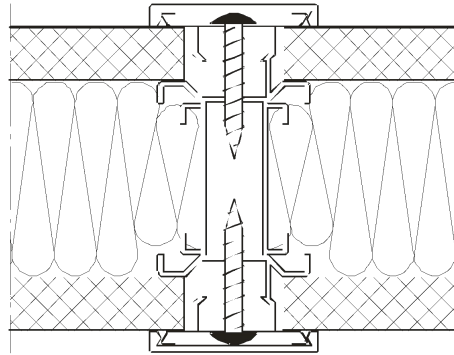
Звукоизоляция – 36 - 40 дБ



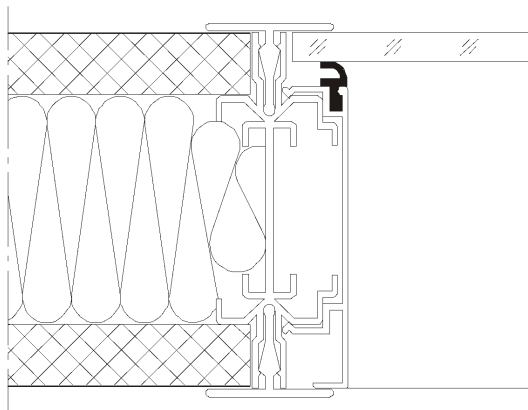
Различные варианты соединений секций



Соединение по прямой

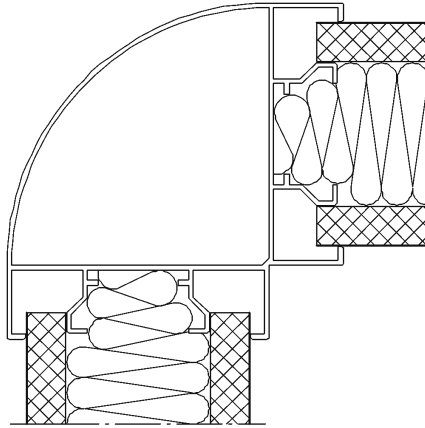


Соединение по дуге

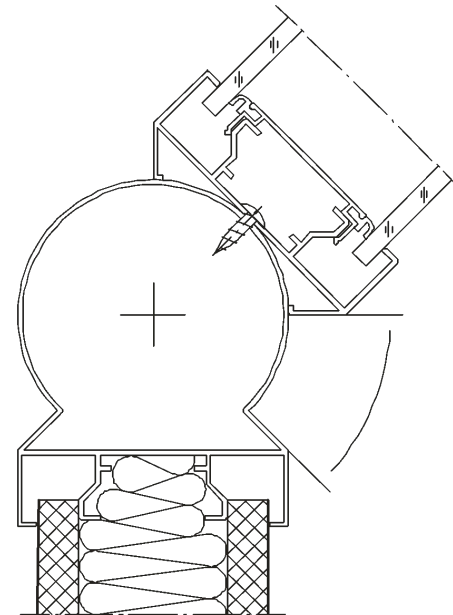


Различные варианты соединений секций

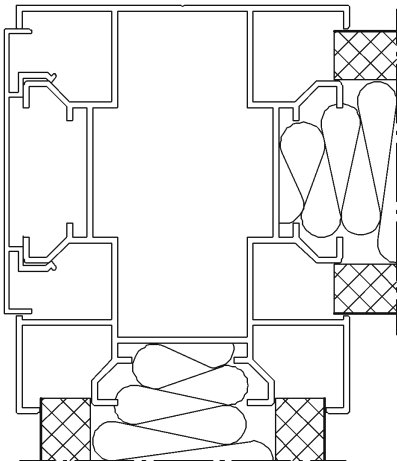
СОЕДИНЕНИЕ ДВУХ СЕКЦИЙ



Соединение под углом 90°

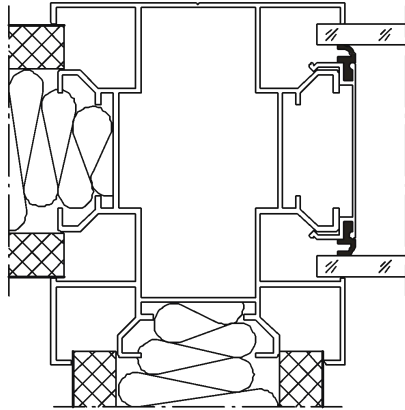


Соединение под произвольным углом

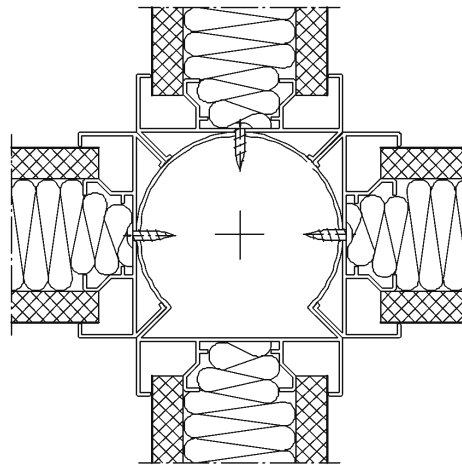


Различные варианты соединений секций

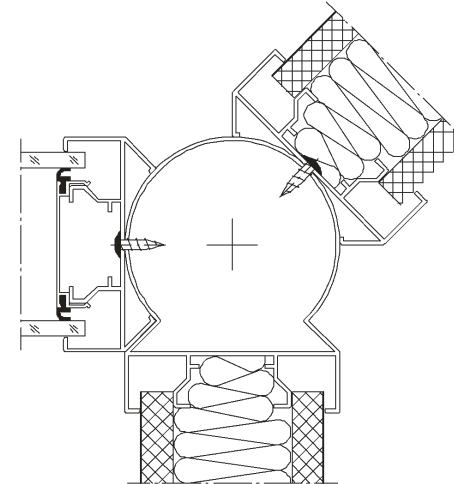
СОЕДИНЕНИЕ ТРЕХ И ЧЕТЫРЕХ СЕКЦИЙ



**Соединение трех секций
под углом 900**



Соединение четырех секций



**Соединение трех секций
под произвольным углом**

Углы, повороты, соединения

Угловые элементы системы позволяют создать любой угол от 90° до 270°

