



ПРОЕКТ: «ДОМ ПОД КЛЮЧ».

Выполнили: ученики 6 класса.

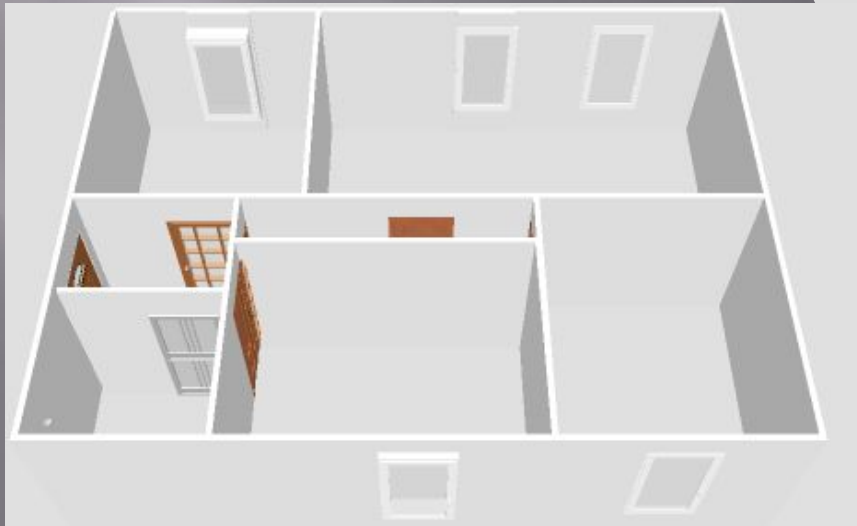
Руководители: Баженова И.В.

Худайбергенова М.Г.



Подвальное помещение

- ▣ Размеры: 9х7м.
- ▣ Материал: строительные блоки (50х100см)
- ▣ Кол-во блоков - 512шт.
- ▣ Стоимость 1шт. - 36р.
- ▣ Выкопка котлована 15000р.
- ▣ Стоимость песка (2 м³): 5000р.
- ▣ Стоимость всего - **38432р.**



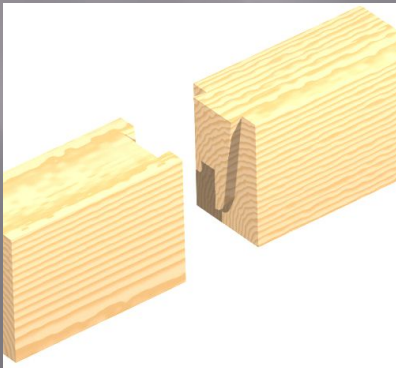
Перекрытия (плита)

- ▣ Размер дома: 9х7х3м.
- ▣ Материал: строительные плитка(0.6х 0.8),цемент
- ▣ Кол-во плитки- 131шт,кол-во цемента- 2 мешка
- ▣ Стоимость 1шт.- 192.50р,1 мешок- 250 р.
- ▣ Стоимость всего- 26 125.р.



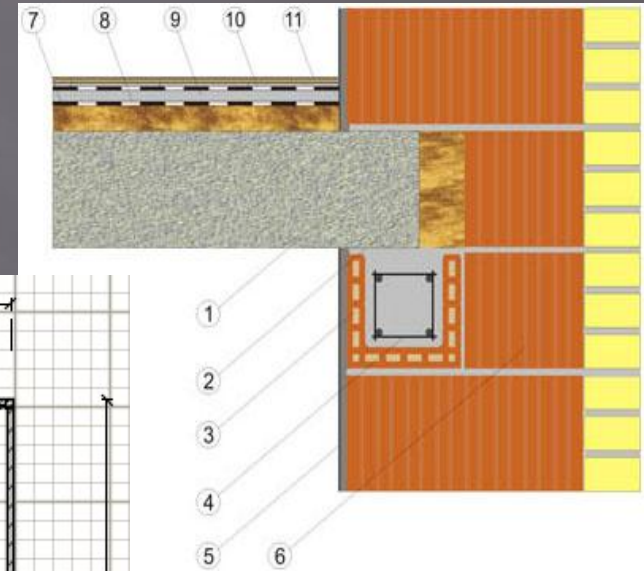
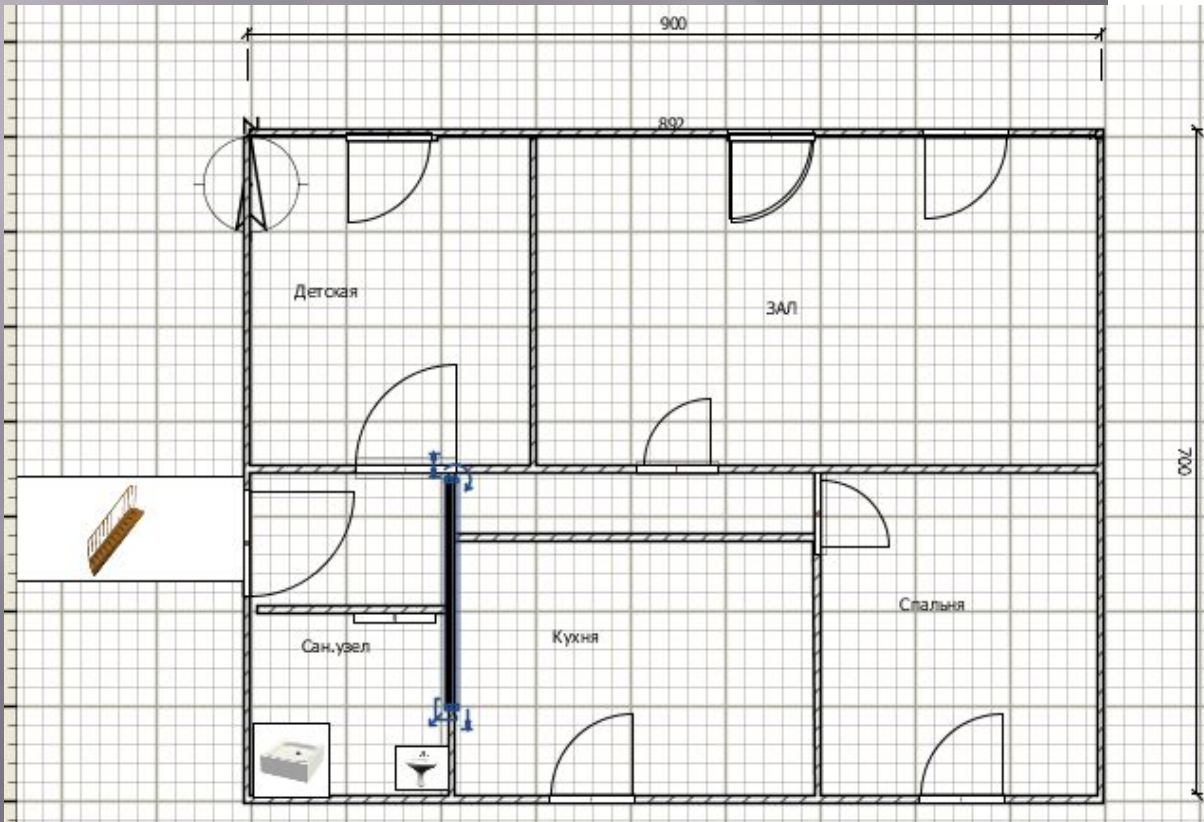
Дом деревянный

- ❑ Осиновый брус диаметром 150 x 150мм.
- ❑ Размер дома 7x9x3м.
- ❑ Стоимость дома **460000р.**



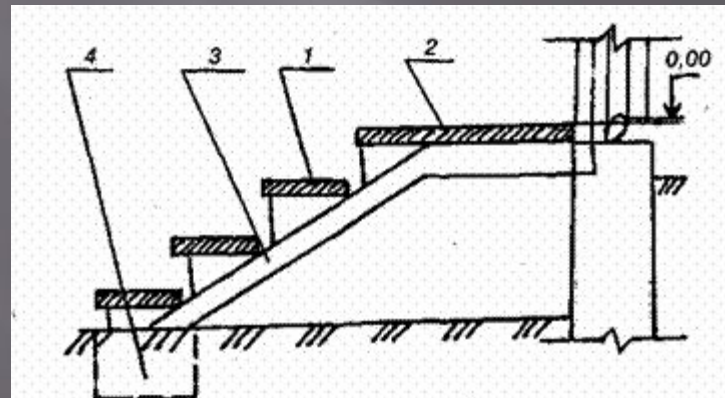
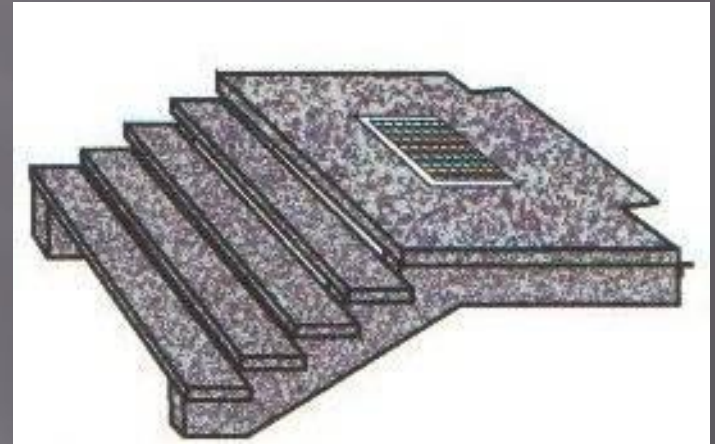
Перекрытия (блоки)

- Размер дома: 9х7х3м.
- Материал: строительные блоки (40х20см), цемент-5 м.
- Кол-во блоков- 810шт.
- Стоимость 1шт.- 49р, 1м-250 р
- Стоимость всего- **40940р.**



Лестница

- Плиты -9шт-300р
- Блоки-11шт-800р
- Песок-20в-600р
- Цемент-1м-250р
- Всего-1950р



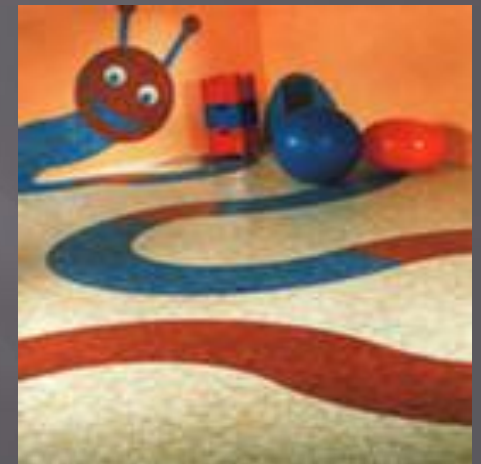
Отделка стен

- ▣ Размер 1 комнаты 3х3,5 м
- ▣ Стоимость ДСП (1 листа)-750 р.
- ▣ Стоимость ДСП (3х3,5 м)- 2250р.
- ▣ Размер 2 комнаты 3,5х6 м
- ▣ Стоимость ДСП - 3000р.
- ▣ Размер 3 комнаты 4Х3,5 м
- ▣ Стоимость ДСП - 3000р.
- ▣ Размер коридора 6Х2 м
- ▣ Стоимость ДСП - 2570р.
- ▣ Размер кухни 3Х3,5 м
- ▣ Стоимость ДСП - 2250р.
- ▣ Стоимость всего **13070р.**



Пол

- ▣ Линолеум-226р/м² 63 кв.м.-14238р.
- ▣ Доски-50х200х6000мм.
- ▣ Стоимость1кв.м -360р.63кв.м.-18900р.
- ▣ ДВП-1кв.м.-60р.63кв.м.-3788р.
- ▣ Всего -**36918р.**



Двери и окна

- ▣ Входная дверь-1шт.
- ▣ Стоимость 1 шт- 8000 р.
- ▣ Двери меж. комнатные-4шт.
- ▣ Стоимость 1 двери- 6980р.
- ▣ Стоимость дверей общая-25940р.
- ▣ Окна пластиковые-5шт.
- ▣ Стоимость 1 окна-9500р.
- ▣ Всего **83420р**



Оформление стен (обои)

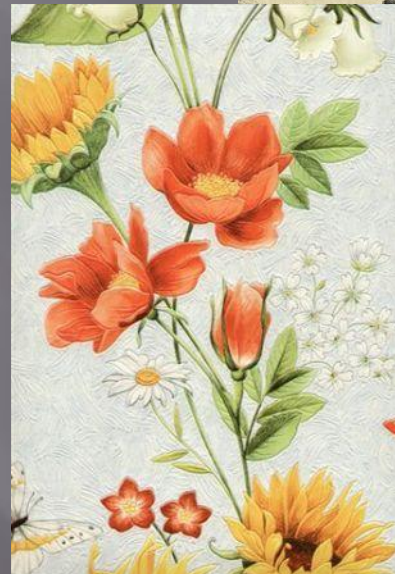
Зал: $6 \times 3,5 = 21 \text{ м}^2$; 1 рулон - 200р.

Итого на зал 3500 р

Кухня: $3 \times 3,5$

1 рулон-600р-10 шт.

Итого-6000 р.



Обои

- Детская 3х3,5м, спальня 3х3,5
- Количество-14шт, по цене 120 р
- Всего-1680 р
- Коридор 6х2м, кол-во 9шт по 120р
- Всего-1080 р
- Клей 60р-5шт
- Итого-**2560 р**



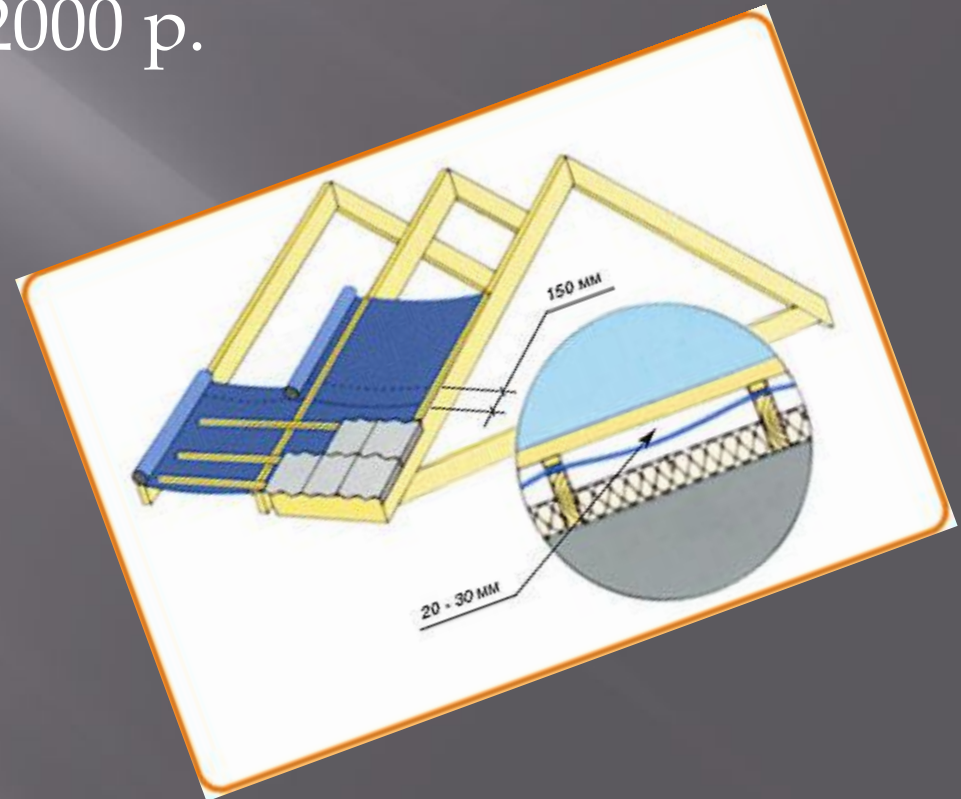
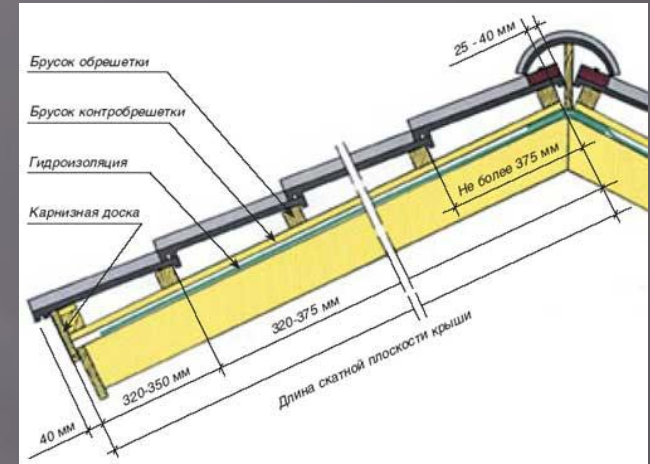
Ванная комната

- Унитаз-3200 р.
- Душевая кабина-15000 р.
- Раковина-900 р.
- Плитка-11111 р.
- Всего-19100 р.



Крыша

- Металлочерепица-110 кв. м.
- Стоимость 1 кв.м.-200р.
- Стоимость крыши-22000 р.



В целом стоимость всего дома

Техника – 6000р.

Всего для строительства дома
потребовалось - **760515р**

Используемая программа

<http://www.sweethome3d.com/ru/index.jsp>

Sweet Home 3D - это бесплатное приложение для дизайна интерьера с возможностью 3D просмотра, которое поможет Вам расположить мебель на двухмерном плане Вашего дома.