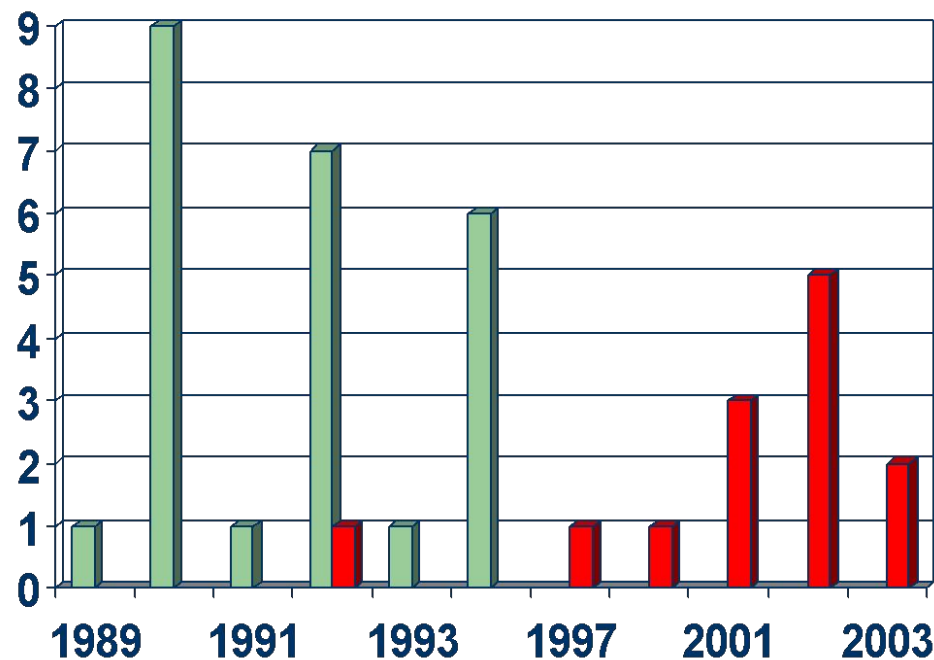


# Графическое моделирование финансового состояния коммерческого банка

Разработчик: Джун И.Е.

Научный руководитель: Пимонов А.Г.

# Динамика развития банковского сектора Кузбасса



■ Кол-во образованных банков ■ Кол-во ликвидированных

- В период с 1989-го по 1995 г. в Кемеровской области было создано 24 коммерческих банка. Впоследствии начался процесс ликвидации отдельных региональных банков, вызванный проводимой ими рискованной политикой и, как следствие, неплатежеспособностью.
- В 1997 – 1998 гг. происходило ухудшение качества кредитного портфеля, росли просроченная задолженность, долгосрочные вложения при дефиците долгосрочных пассивов.
- Количественное сокращение региональных банков до 11 в результате отзыва лицензий и укрупнения путем присоединения не повлекло за собой сокращения в оказании качественных банковских услуг.

# Баланс коммерческого банка

Актив	Пассив
Наличность Резервы Ссуды: <ul style="list-style-type: none"><li>• срочные</li><li>• до востребования</li></ul> Собственность	Акции Вклады: <ul style="list-style-type: none"><li>• срочные</li><li>• до востребования</li></ul> Займы Прибыль
Всего	Всего

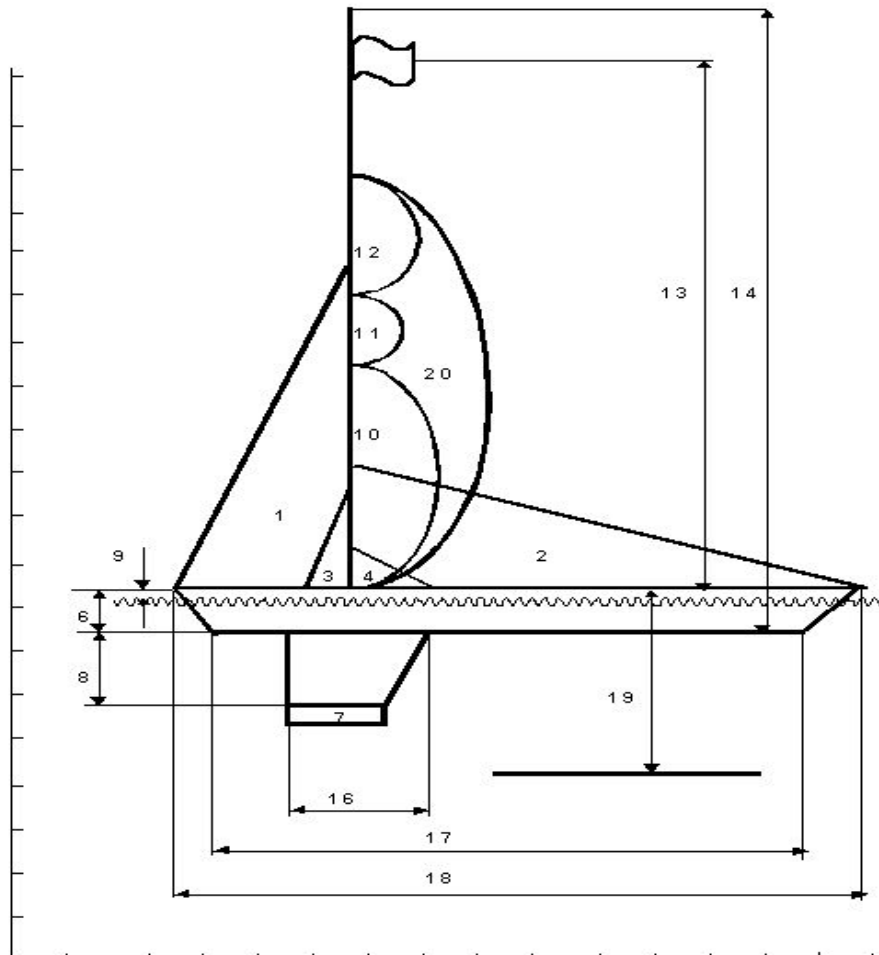
- Баланс коммерческого банка – это сводная таблица, дающая представление о финансовом положении, характере, структуре и размерах операций банка на соответствующую дату. В пассиве отражаются собственные средства и обязательства банка, в активе – размещенные средства или обязательства банку.
- Статьи по активу расположены по мере убывания ликвидности активов, а по пассиву – в соответствии с порядком очередности выполнения обязательств банка.
- Базовую модель баланса коммерческого банка можно представить в виде:

**АКТИВ = ПАССИВ**

или

**АКТИВ = Обязательства + Собственный капитал**

# Графическая модель устойчивости банка



- Амелиным И.Э. был предложен способ графического моделирования финансового состояния коммерческого банка, который удобен по своей простоте и наглядности представления финансовой структуры.
- В качестве графической формы выбран кораблик в соответствии с образными выражениями в адрес банков: “...этот банк на плаву, а тот уже утонул”
- Графическое моделирование банка - это схематичное представление основных агрегированных составляющих баланса, а также других расчетных характеристик банка, выполненное в масштабе.

# Интерпретация статей баланса

Активы		Пассивы	
Общее срочное размещение средств	1В	Общее срочное привлечение средств	1Г
В том числе:		В том числе:	
Срочные средства, размещенные в банках	3В	Срочные средства, привлеченные от банков	3Г
Общее размещение до востребования и на 1 день	2В	Общее привлечение до востребования и на 1 день	2Г
В том числе:		В том числе:	
Средства до востребования и на 1 день, размещенные в банках	4В	Средства до востребования и на 1 день, привлеченные от банков	4Г

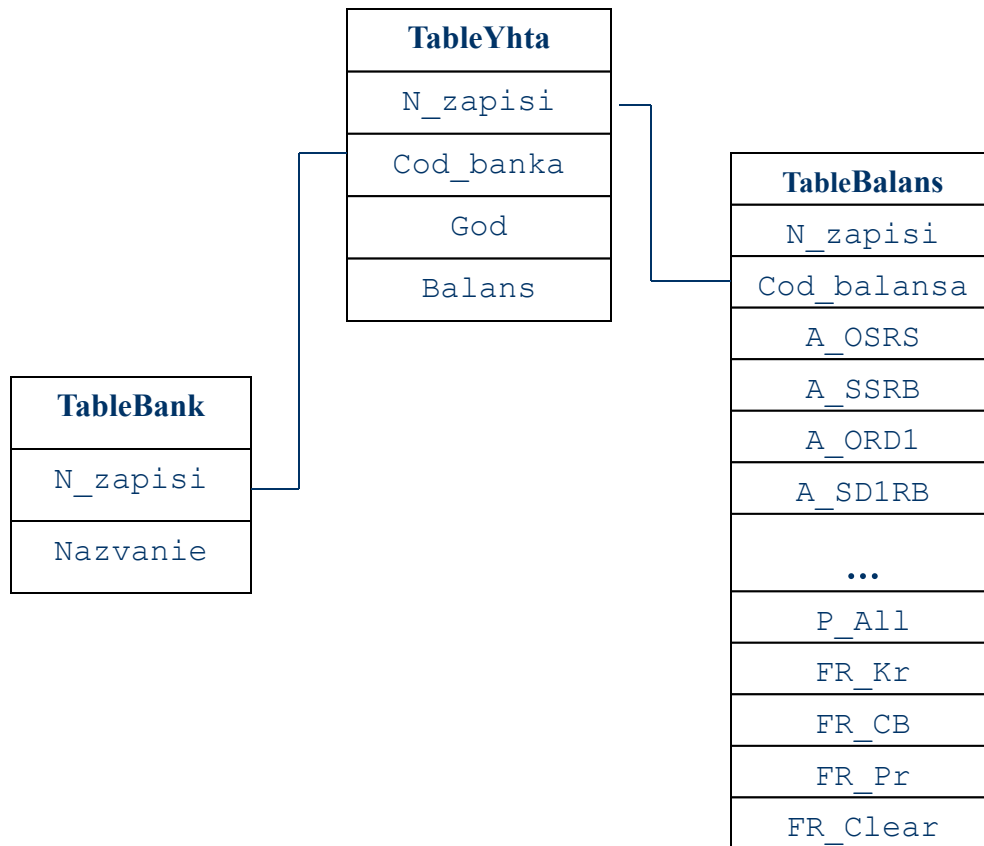
- Графическая модель банка является наглядной интерпретацией агрегированного срочного баланса банка, общей структуры активов и пассивов и некоторых результатов анализа.

Активы		Пассивы	
Активы приносящие доход	20В	Собственные средства	16
В том числе:		В том числе:	
Средства в кредитах	10В	Уставный капитал	15
Средства в ценных бумагах	11В	Прочие собственные средства	16-15
Прочие активы приносящие доход	12В		
Активы не приносящие доход	14-20В-6	Привлеченные средства	18
В том числе:		В том числе:	17
Ликвидные активы	6+8	Привлеченные средства юридических лиц	
Высокликвидные активы			
Основные средства			
Убыток по кредитам	10Г (влево*)	Прибыль по кредитам	10Г (вправо*)
Убыток по ценным бумагам	11Г (влево)	Прибыль по ценным бумагам	11Г (вправо)
Прочий убыток	12Г (влево)	Прочая прибыль	12Г (вправо)
Убыток	20Г (влево)	Прибыль	20Г (вправо)
Всего активов	14	Всего пассивов	18+16

Результаты рейтинга	
Итоговый рейтинг	13
Глубина финансовой ямы	19
Запас привлеченных средств	9

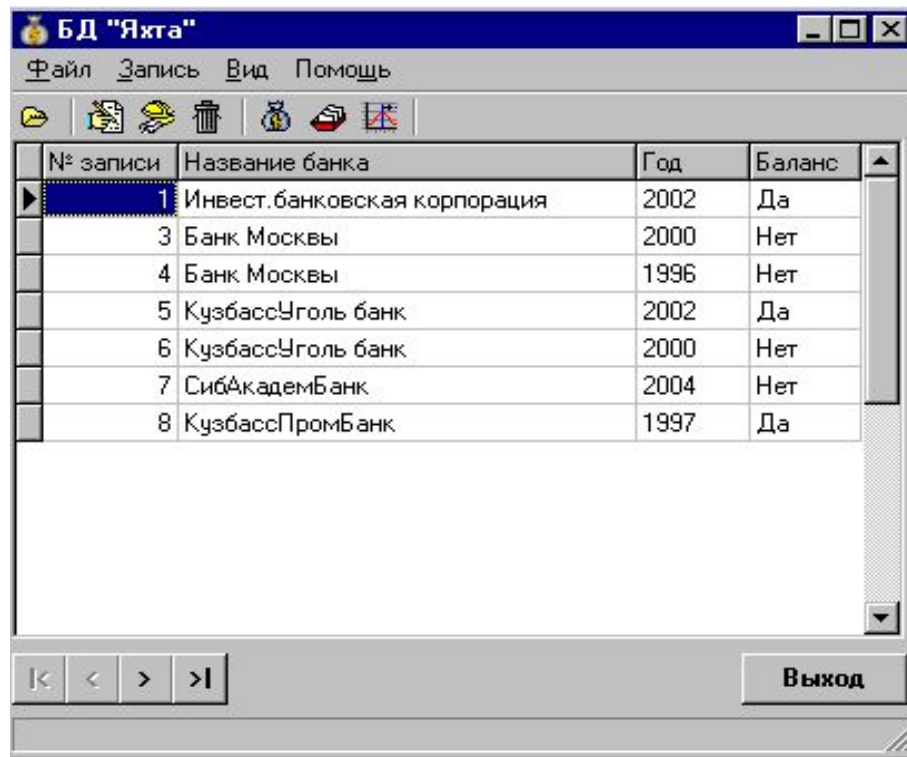
\*- от манты

# Структура БД



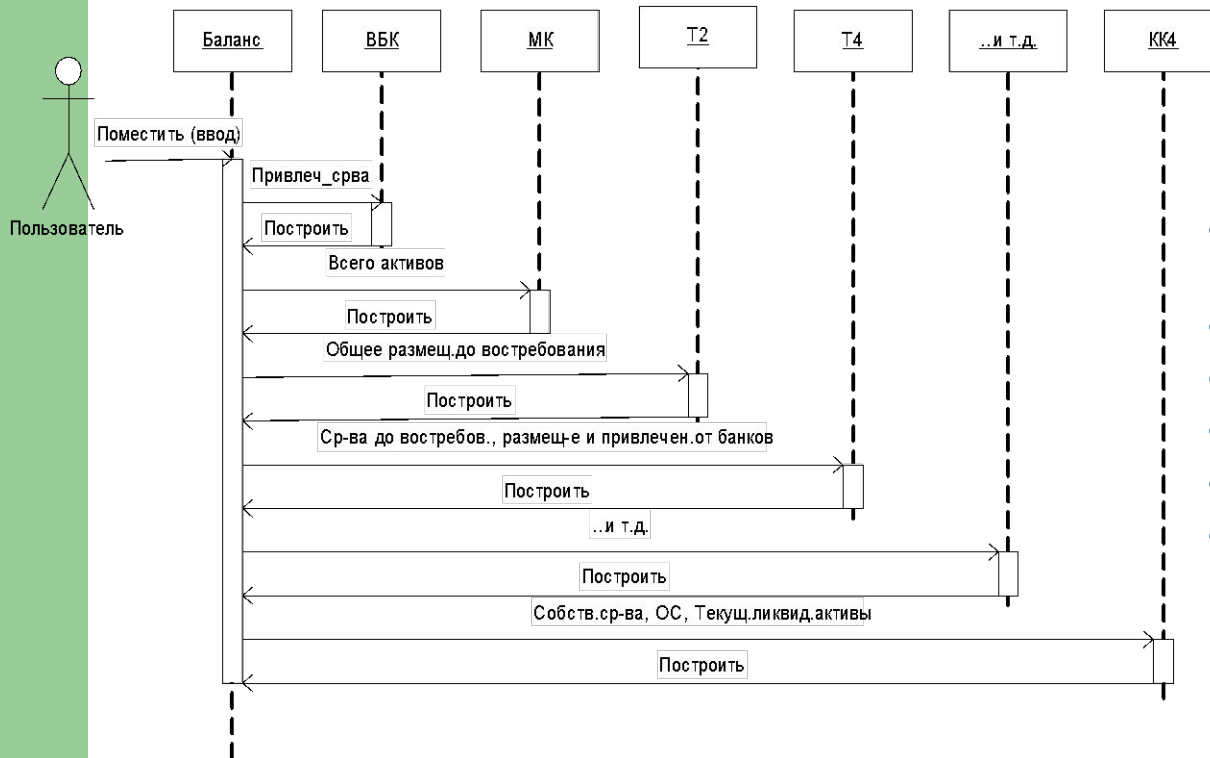
- Для создания базы была использована реляционная модель данных – таблицы Paradox, программирование доступа к данным осуществлено с использованием инструментария Database Desktop.
- База данных состоит из трёх таблиц: главной таблицы, справочника банков и таблицы балансов.

# Интерфейс программы



- Интерфейс реализован в виде формы, на которой располагается меню, инструментальная панель, сетка DBGrid, отображающая данные из главной таблицы, навигационные кнопки и кнопка выхода.
- Работа с главной таблицей осуществляется с помощью пункта меню «Запись» или быстрых кнопок инструментальной панели, позволяющие пользователю работать с записями без обращения к подпункту меню, а нанесенные на них пиктограммы и всплывающие подсказки помогают ему понять их назначение

# Диаграмма последовательностей

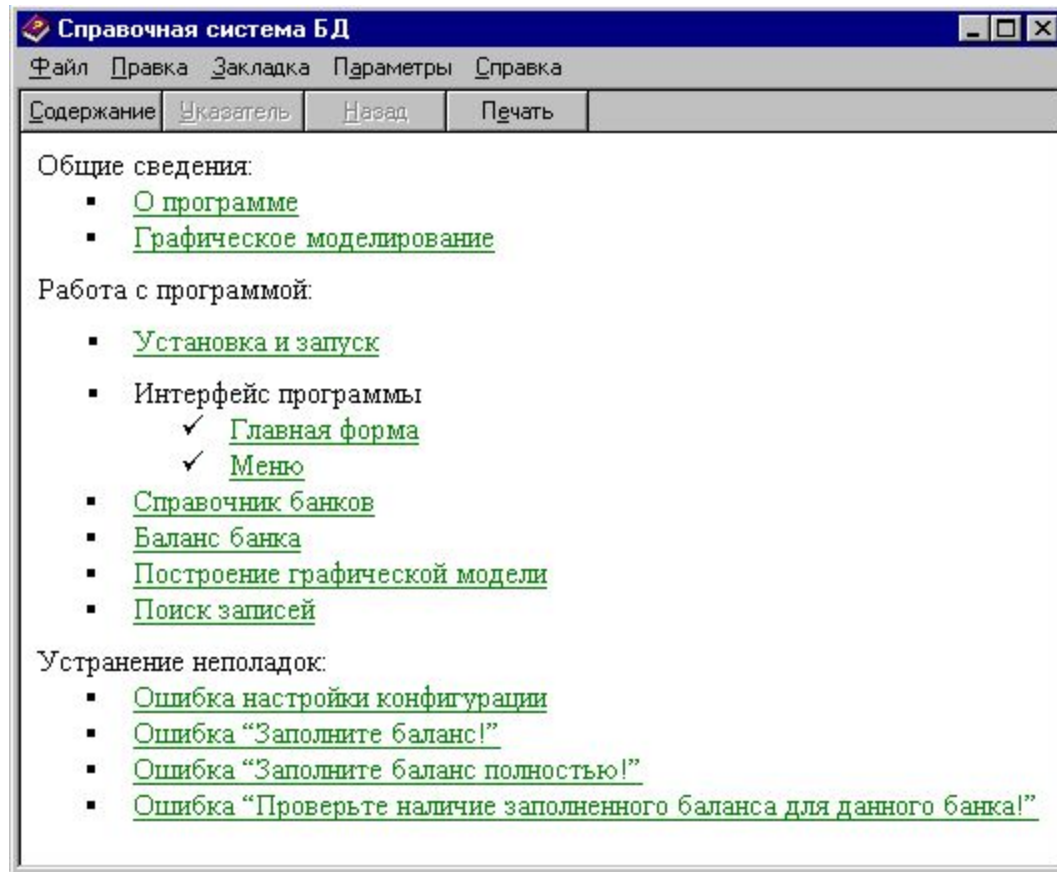


## Обозначения:

- *Баланс* – бухгалтерский баланс банка;
- *ВБК* – верхний борт корабля;
- *МК* – мачта корабля;
- *Т2* – треугольник 2;
- *Т4* – треугольник 4;
- *КК4* – киль корабля (4 деталь).



# Справочная система

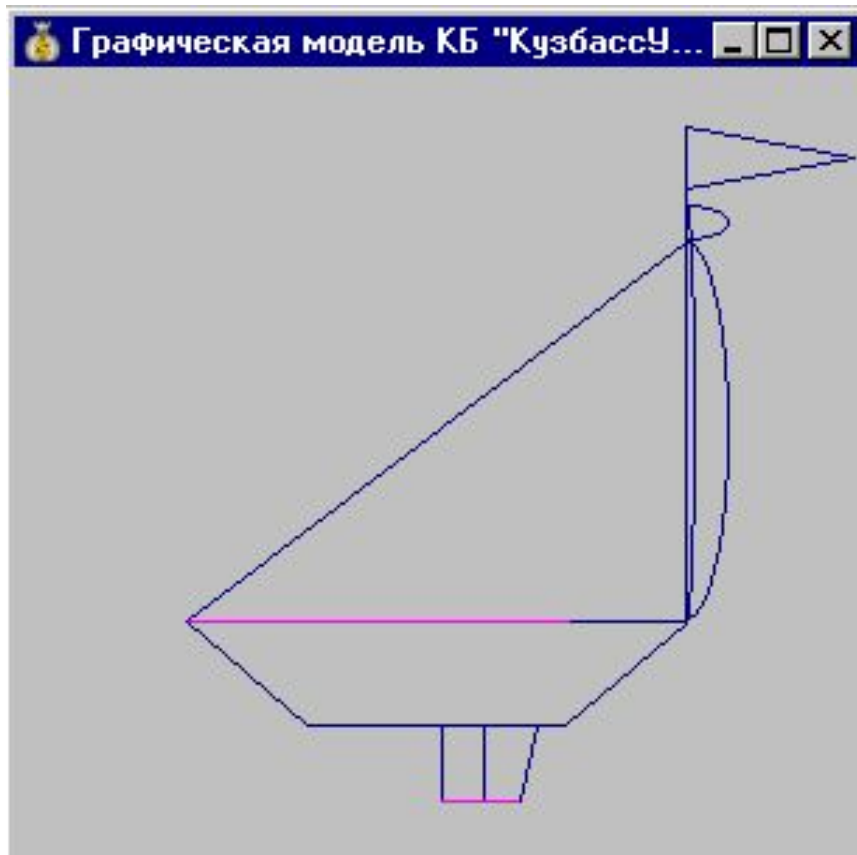


# Графическое моделирование финансового состояния ОАО АКБ “Кузбассугольбанк” (2002 г.)

Агрегированный срочный баланс банка и общая структура пассивов и активов	
Агрегированный срочный баланс банка	
<b>Активы</b> Общее срочное размещение ср-в: 1674564 В том числе: Срочные средства, размещенные в банках: 0 Общее размещение до востребования и на 1 день: 0 В том числе: Средства до востреб. размещенные в банках: 0	<b>Пассивы</b> Общее срочное привлечение ср-в: 2199844 В том числе: Срочные средства, привлеченные от банков: 520897_ Общее привлечение до востребования и на 1 день: 9296_ В том числе: Средства до востреб. привлеченные от банков: 0
Общая структура активов и пассивов банка	
<b>Активы</b> Активы, приносящие доход: 1840246 В том числе: Средства в кредитах: 1670504 Средства в ценных бумагах: 4060_ Пр. активы, приносящие д-д: 165682_ Активы, не приносящие д-д: 784585_ В том числе: Высоколиквидные активы: 454041_ Ликвидные активы: 784591_ Основные средства: 187407_ Убыток по кредитам: 0_ Убыток по ценн. бумагам: -13417_ Прочий убыток: 0_ Чистый убыток: 0_ Всего активов: 2624831	<b>Пассивы</b> Собственные средства: 415644_ В том числе: Уставный фонд: 346345_ Пр. собственные ср-ва: 69299_ Привлеченные средства: 2209140 В том числе: Привлеченные ср-ва юридических лиц: 1136008 Прибыль по кредитам: 195183_ Прибыль по ценн. бумагам: 0_ Прочая прибыль: 197478_ Чистая прибыль: 43937_ Всего пассивов: 2624831

Сохранить  
Закреть

# Графическая модель банка



- Модель банка обращает на себя внимание большой долей срочного привлечения средств (см. треугольник 1), средства граждан в общей сумме привлеченных средств составляют ~ 49%. Банк размещал свои активы в кредиты ~ 91% и прочие активы ~ 9%, вложения в ценные бумаги составляют незначительную долю. Фондовооруженность капитала ~ 45% (7Г/16). Раздутые паруса кораблика говорят о том, что основные доходы банк получает от размещения средств в кредиты (10Г) и прочие активы (12Г).

# Результаты работы

В результате проведенной работы была создана система, позволяющая хранить данные балансов коммерческих банков, разработан и программно реализован алгоритм построения на их основании графической модели финансового состояния. В программе используется справочник банков, который может дополняться в процессе работы. В качестве модели данных использовалась реляционная модель.

Дальнейшее усовершенствование программы возможно за счет:

1. построения нерассмотренных элементов графической модели, таких как, итоговый рейтинг, глубина финансовой ямы, запас привлеченных средств;
2. автоматизации ввода данных, взятых непосредственно из форм отчетности, заполняемых банками на рабочих местах, для формирования агрегированного баланса банка;
3. внесение любой, важной с точки зрения финансового аналитика информации путём кодирования и отображения ее на графической модели.