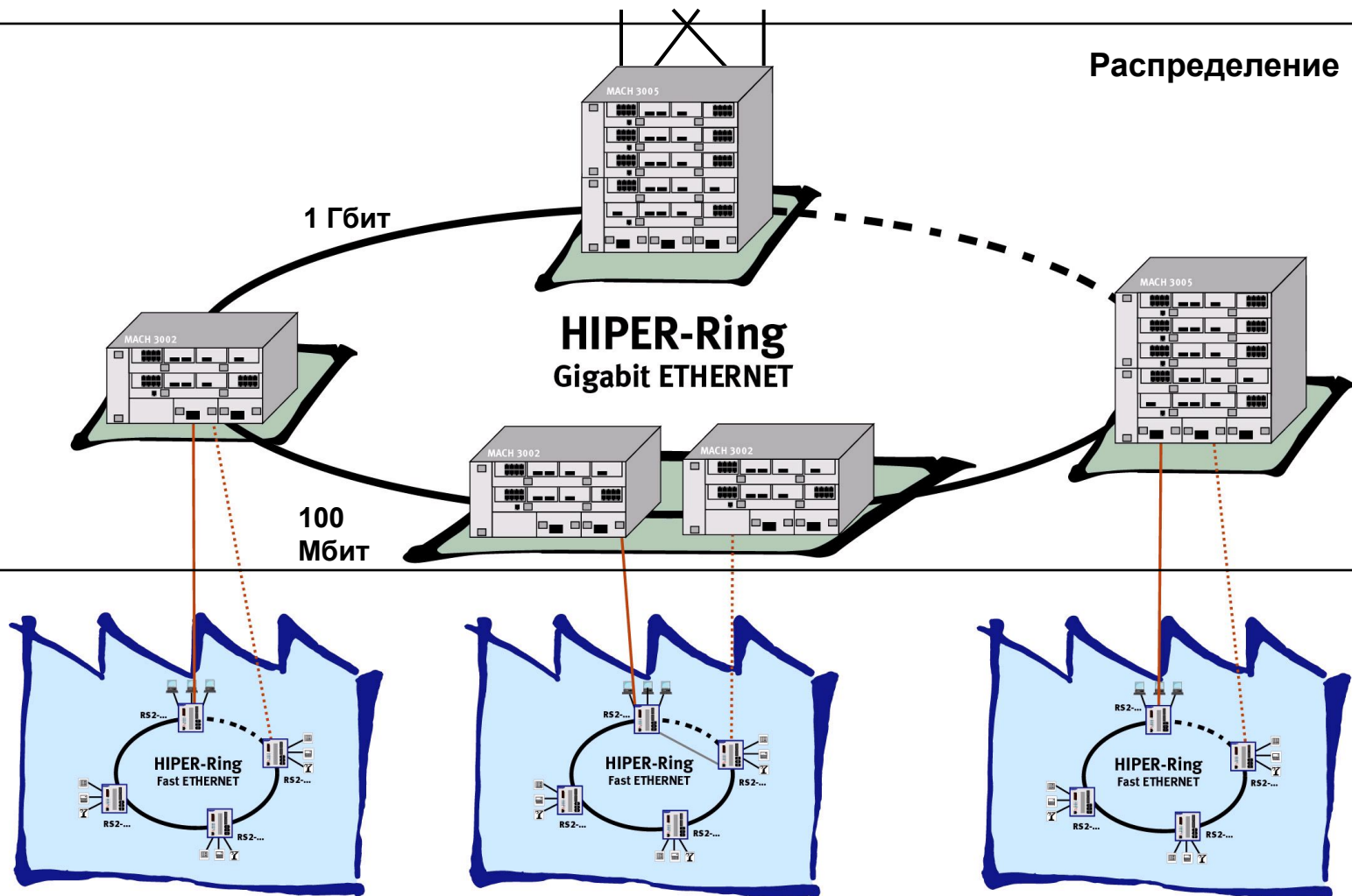


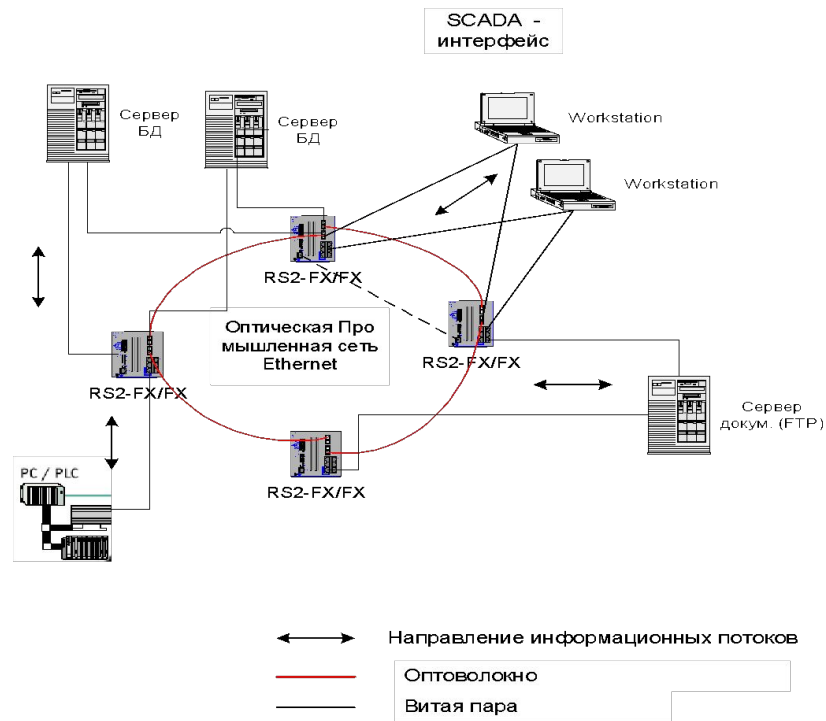
Идея однородной промышленной сети



- Организация
- Сильные стороны
- Промышленные требования
- Топология
- Избыточность
- Промышленная сеть
- Безопасность
- Беспроводная связь
- Реальное время
- Управление сетью
- KISS
- Применение

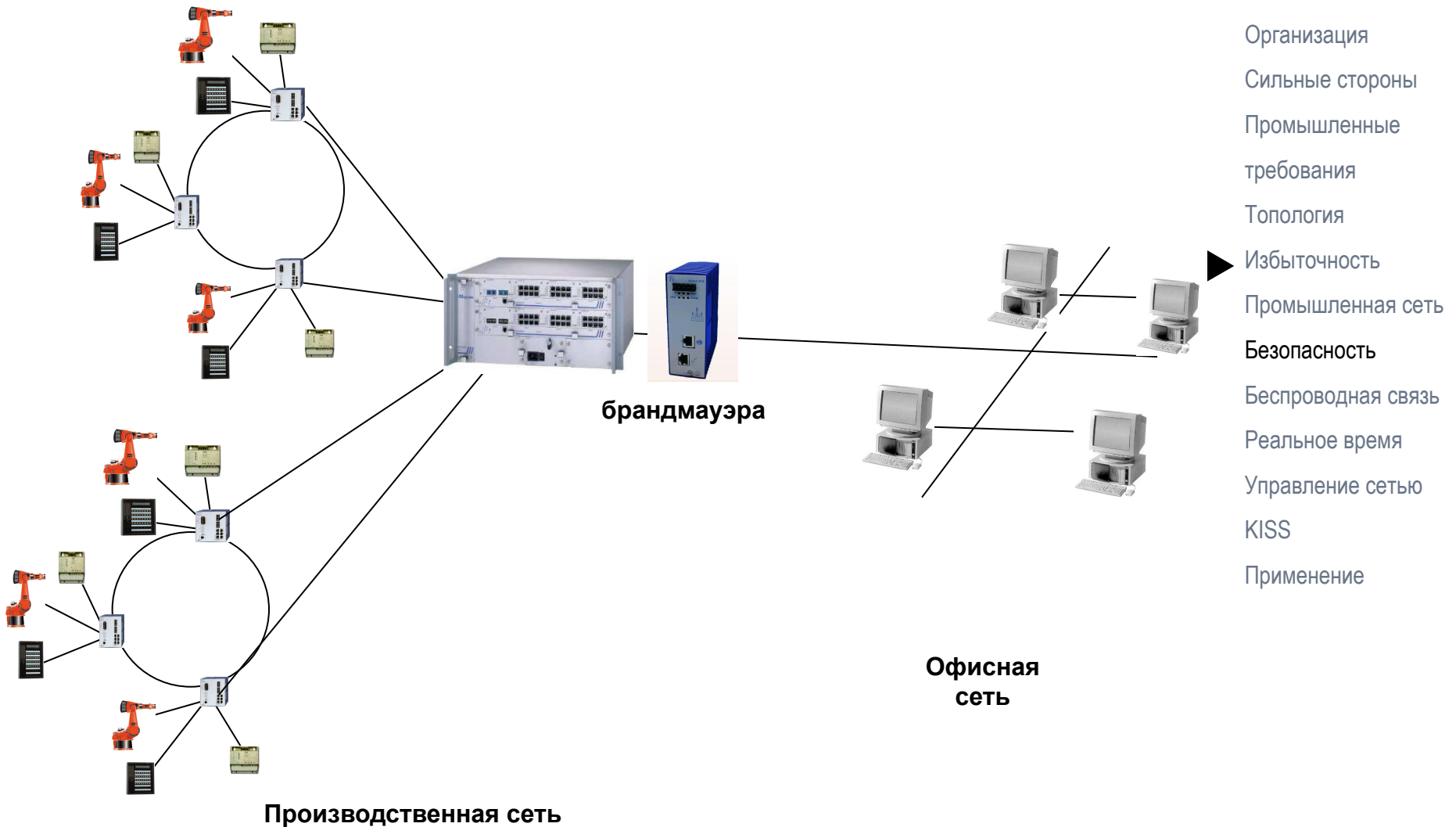
Доступ

Схема организации контроля и управления за процессом с использованием технологии Hiper-Ring



Практический пример

Безопасное разделение производственной сети



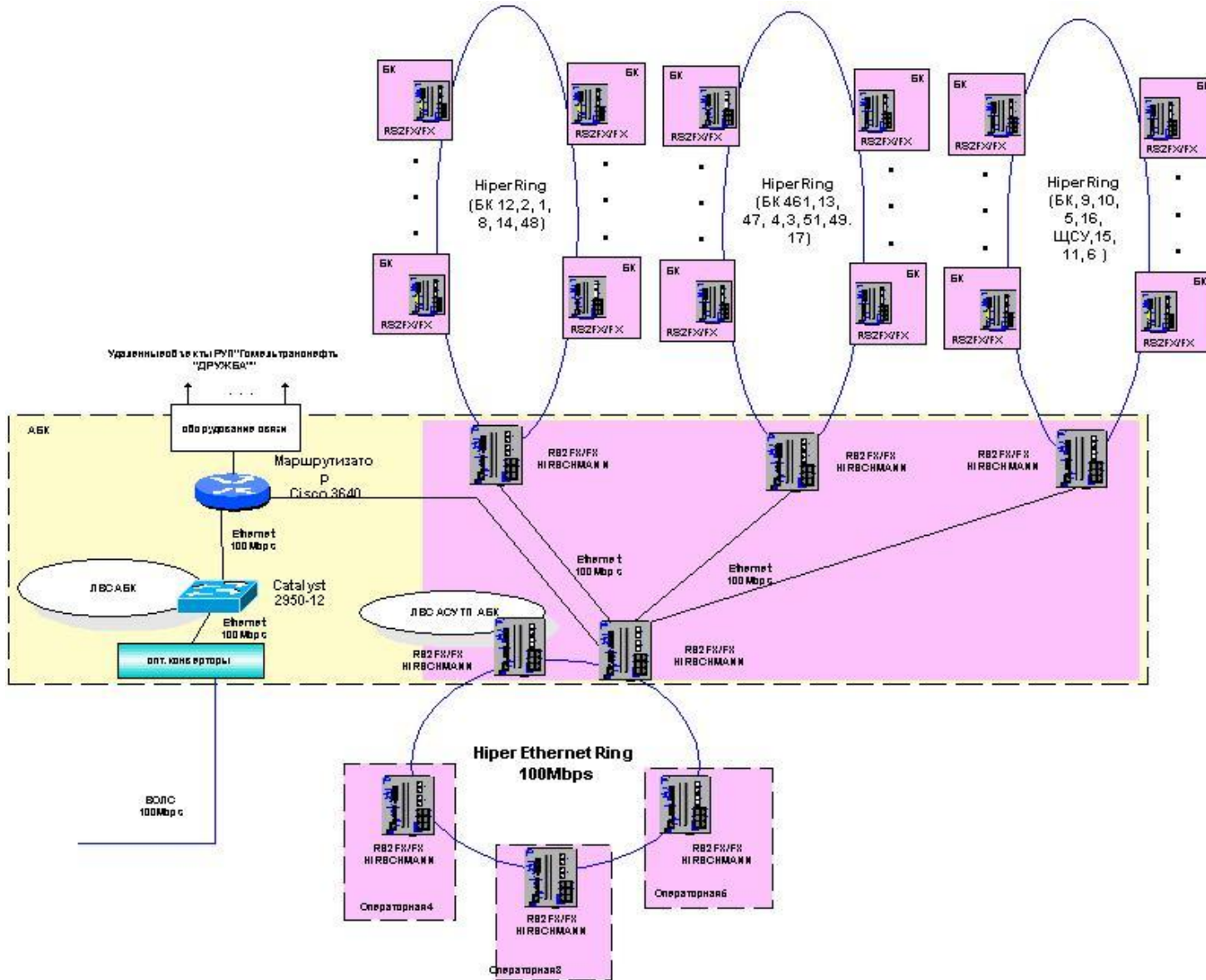
Вычислительная сеть ГПТН «Дружба»

Государственное Предприятие Транспорта Нефти (ГПТН) «Дружба» занимается эксплуатацией и обслуживанием одноименного нефтепровода



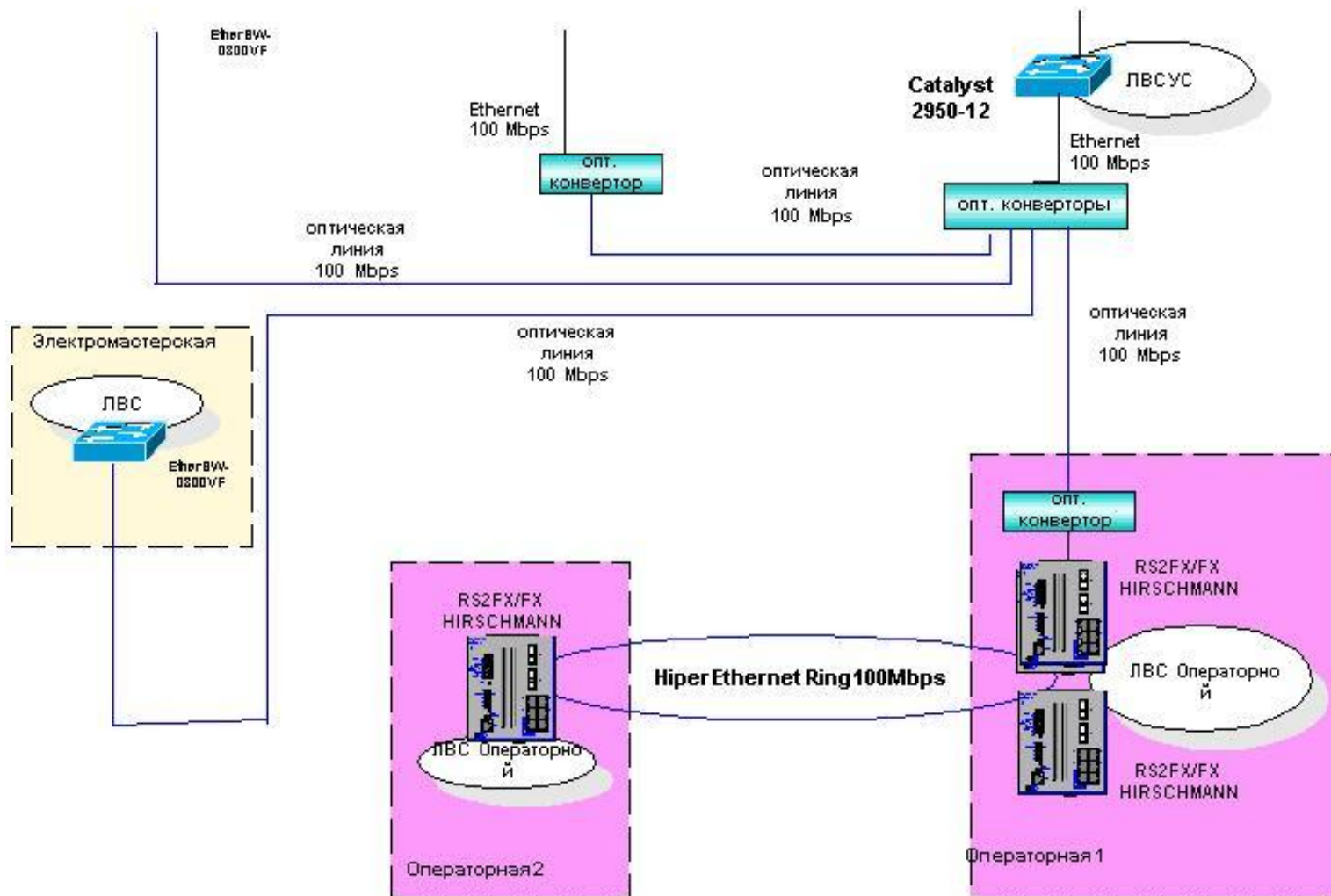
Предприятие состоит из Управления ГПТН в г. Гомель и нескольких подразделений (узлов), расположенных вдоль трассы нефтепровода.

Вычислительная сеть ГПТН «Дружба» Типовая схема № 1



Вычислительная сеть ГПТН «Дружба»

Типовая схема № 2



Агенты управления сетью SNMP

□ Агенты являются мощными компьютерами вашей сети, предназначенными для хранения данных, наблюдения за конфигурацией сети и управления компонентами

□ В устройство, поддерживающее SNMP, встроен агент, который наблюдает за концентратором, коммутатором, маршрутизатором и т.п. на предмет возникновения возможных сбоев

Организация
Сильные стороны

Промышленные
требования

Топология

Избыточность

Промышленная сеть

Безопасность

Беспроводная связь

Реальное время

Управление сетью

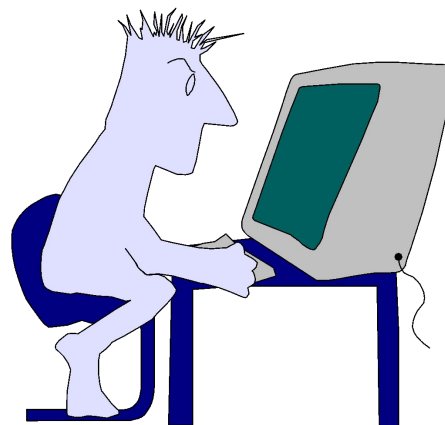
KISS

Применение



Станция управления сетью SNMP

- Централизованное управление всей сетью
 - состояние устройств: одновременное администрирование всех устройств
 - топология сети
 - загрузка сети
 - частота сбоев



Организация
Сильные стороны

Промышленные
требования

Топология

Избыточность

Промышленная сеть

Безопасность

▶ Беспроводная связь

Реальное время

Управление сетью

KISS

Применение

- Централизованная конфигурация всей сети
 - конфигурация устройств: шасси, платы, порты, безопасность
 - администрирование IP-адреса
 - сегментация в подсетях (коллизсионные домены)
 - Конфигурация VLAN

С
т
о
и
м
о
с
т
ь
в
н
е
д
р
е
н
и
я

