

---

# Устройство компьютера

---

Елена Александровна Михлякова,  
учитель информатики и ИКТ МОУ  
СОШ с уиоп д. Стулово Слободского  
района Кировской области

# Схема компьютера



# Устройства ввода

- **Клавиатура** – основное устройство ввода текстовой и числовой информации
- **Мышь** – специальное устройство, которое позволяет быстро передвигать курсор по экрану



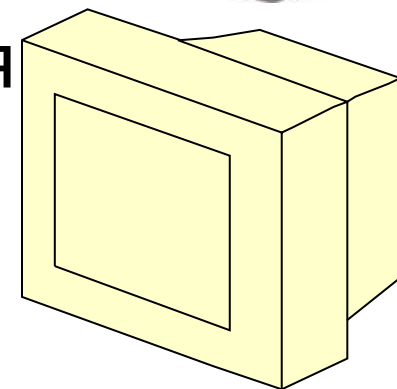
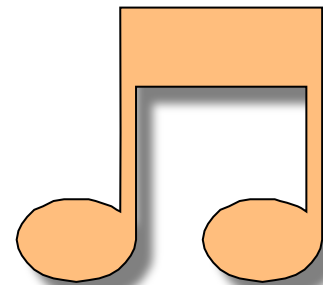
# Устройства ввода

- **Сенсорная панель – тачпад** – прямоугольная панель, чувствительная к перемещению и нажатию пальцем
- **Сканер** – устройство для преобразования в компьютерную форму изображений и текстовых документов



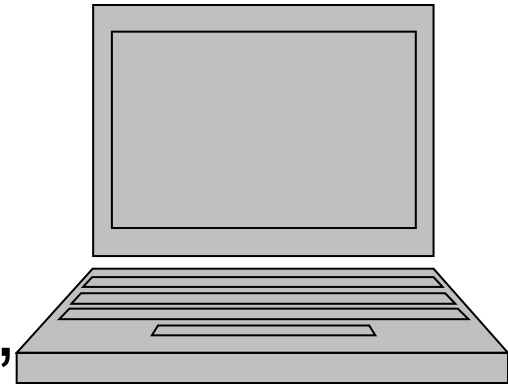
# Устройства ввода

- **Микрофон** – устройство для ввода звуковой информации в компьютер
- **Цифровая камера** – устройства для получения видеоизображений и фотоснимков в компьютерном формате
- **ТВ-тюнер** – специальная плата для просмотра телевизионных передач на компьютере



# Устройства вывода

- **Монитор** – основное устройство, используемое для отображения данных и вывода результатов:
  - мониторы на электронно-лучевой трубке
  - жидкокристаллические мониторы
- **Размер экрана по диагонали:**
  - 15, 17, 19 и более дюймов
  - *1 дюйм = 2,54 см*



# Устройства вывода

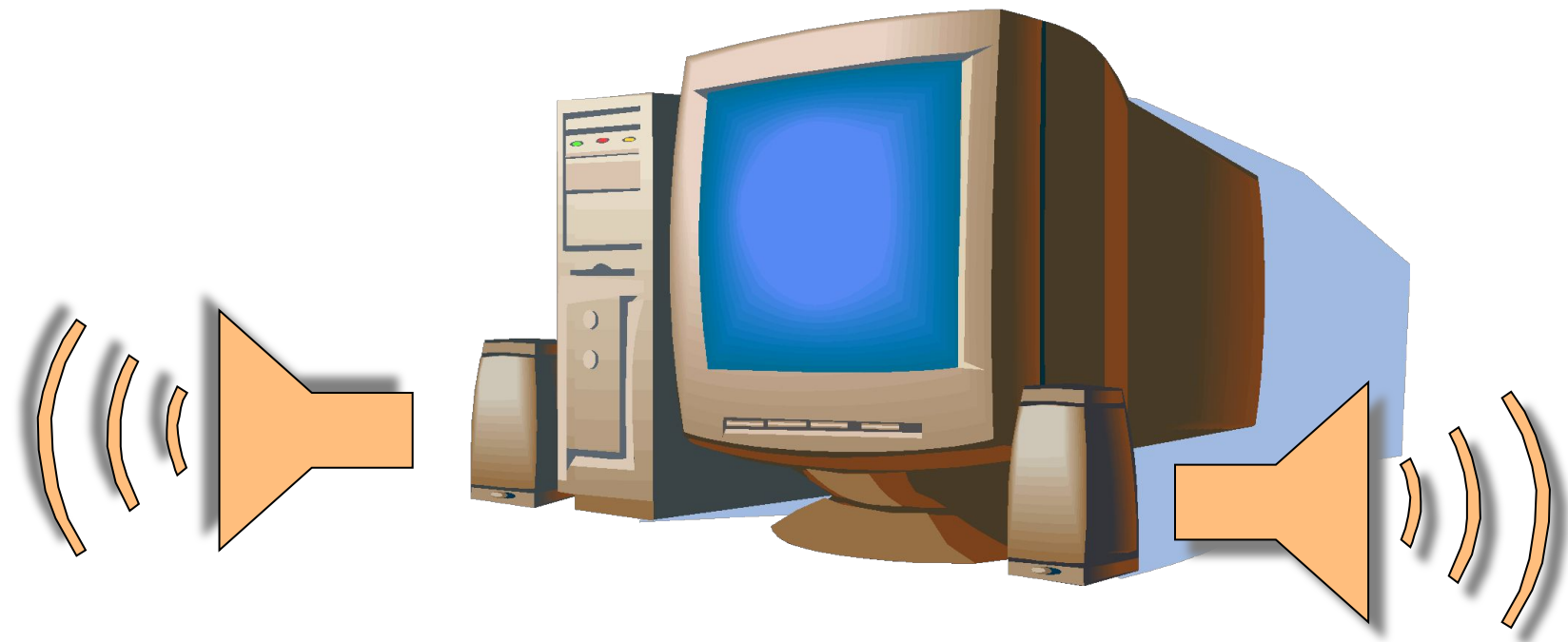


- **Принтер** – печатающее устройство, позволяющее выводить информацию на бумагу
- **Виды принтеров:**
  - **матричные** – ударная техника печати, прижатие к бумаге красящей ленты, печатают медленно и шумно
  - **струйные** – выстреливают чернильную струю на бумагу
  - **лазерные** – пучок лазерного излучения, высокая скорость



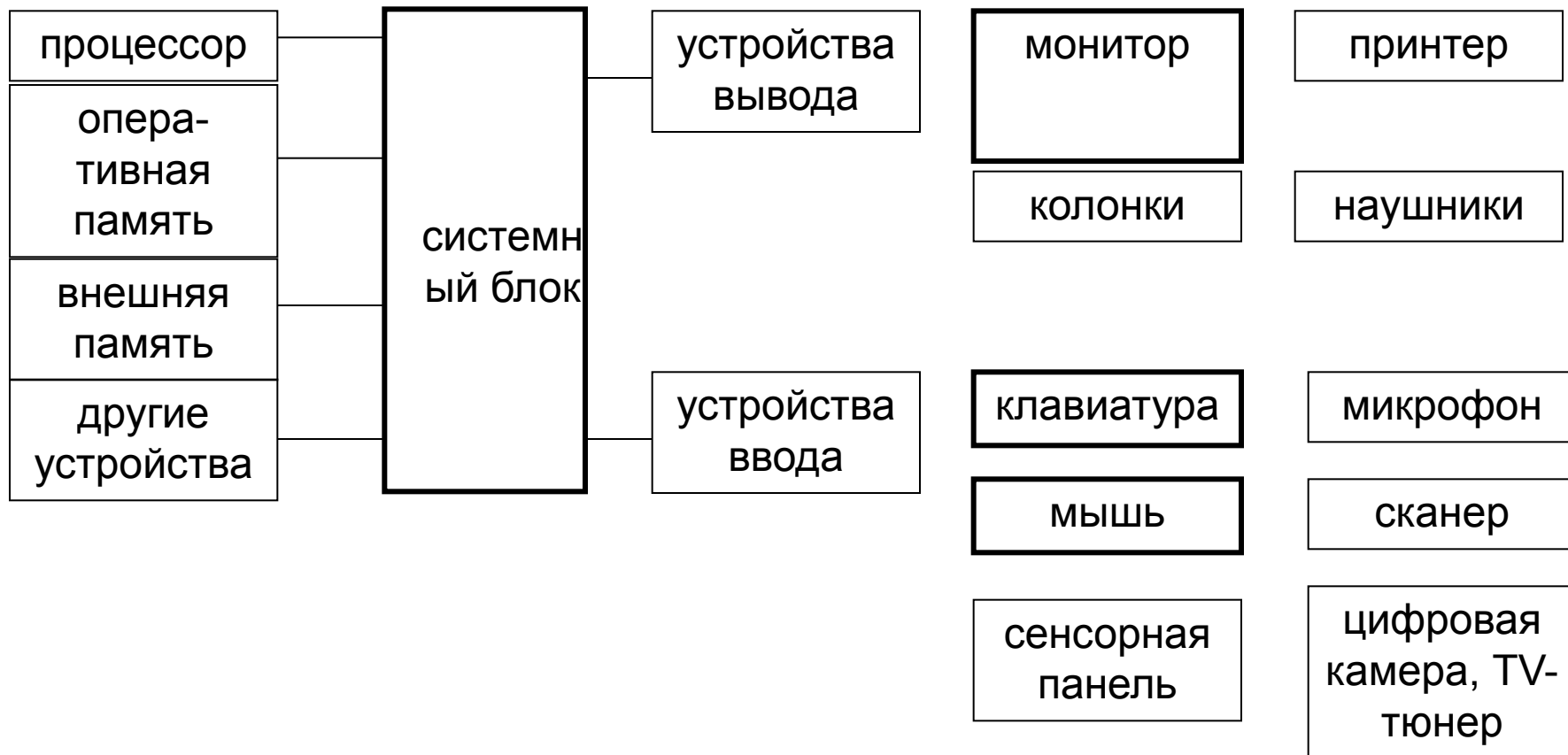
# Устройства вывода

- **Наушники и колонки** – устройства для прослушивания звуковой информации



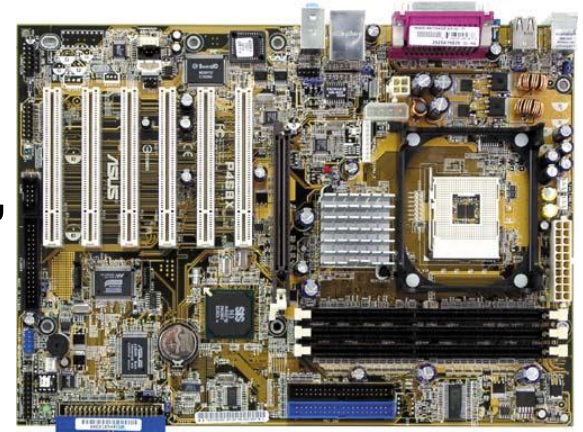


# Схема компьютера



# Процессор

- **Процессор** – «мозг» компьютера, небольшая электронная схема
- **Функции:**
  - арифметические и логические вычисления
  - управление работой всех частей компьютера
- **Характеристики:**
  - *тактовая частота* – сколько операций в секунду выполняет процессор, измеряется в мгц
  - *разрядность* – количество бит, обрабатываемых за 1 приём
  - *система команд* – элементарные команды на машинном языке (0 и 1)



---

# Внутренняя память

- **Оперативная память** нужна для временного хранения программ и данных, работает очень быстро. После выключения компьютера все данные из ОП стираются.
  - **ПЗУ** – постоянная память, энергонезависимая, нужна для начальной загрузки компьютера.
  - **КЭШ** – сверхбыстрая память, посредник между ОП и процессором.
-

# Внешняя память

- **Дисковод** – устройство чтения/записи информации на диск



## ДИСКИ

### магнитные

### оптические

#### жесткие гибкие

винчестер    дискета  
10-500Гб    1,4Мб

#### CD

R, RW  
700Мб

#### DVD

R, RW  
4Гб, 8Гб

**Flash- память** – энергонезависимый тип памяти