

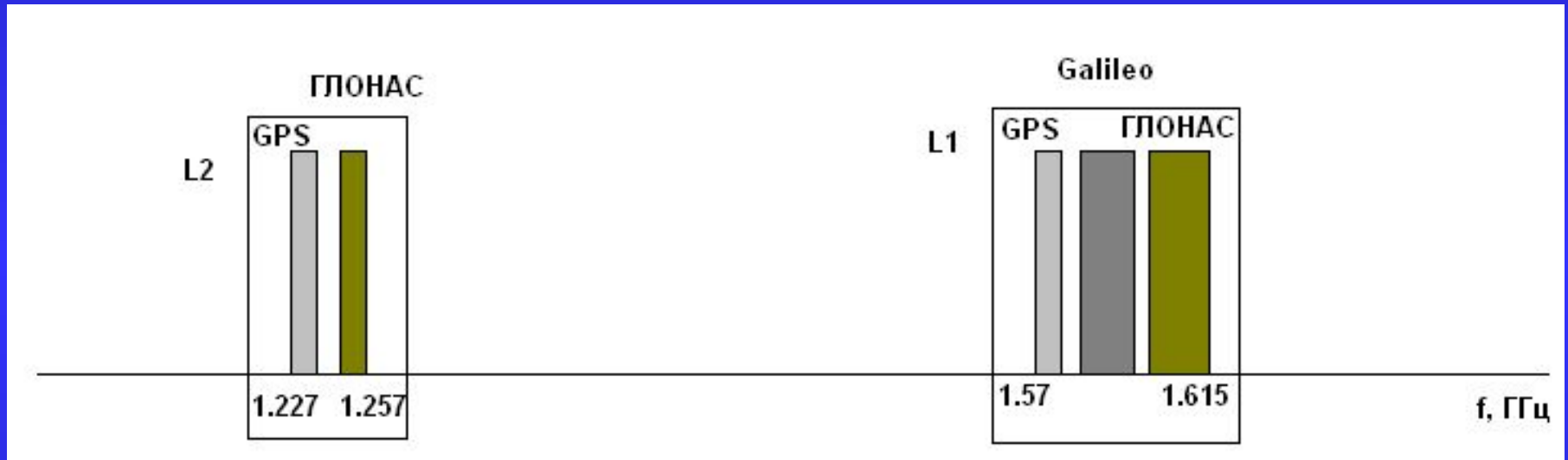
ТЕНДЕНЦИИ РАЗВИТИЯ
СОВРЕМЕННЫХ АНТЕНН ДЛЯ
АППАРАТУРЫ ПОТРЕБИТЕЛЯ
СНС

А.Г. Давыдов, С.Е. Банков, ОР-2

Содержание

1. Технические требования к антеннам СНС
2. Конструкции антенн СНС
3. Проблемы миниатюризации антенн СНС
4. Антенна - фильтр

Частотный план СНС



$$df_{\text{GPS}} = 5 \text{ МГц}$$

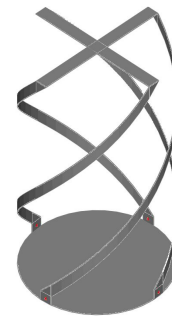
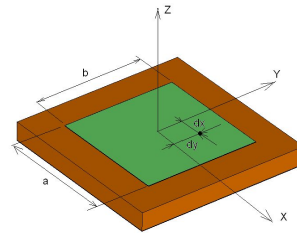
$$df_{\text{GPS+ГЛОНАСС}} = 45 \text{ МГц}$$

Технические требования к антеннам СН

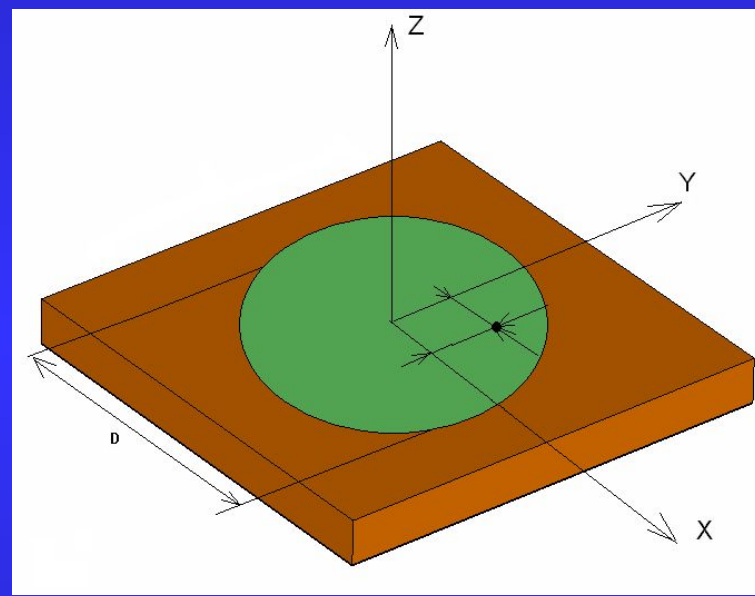
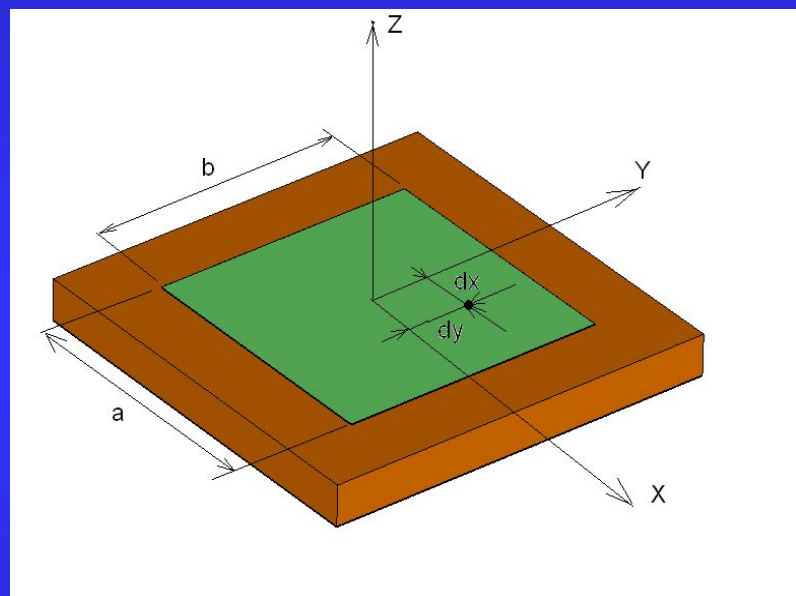
1. Расширение полосы рабочих частот в многосистемных навигаторах
2. Повышение требований к коэффициенту эллиптичности
3. Повышение требований к селективности (подавление внеполосных помех)
4. Повышение направленности антенны (устранение многолучевости)
5. Повышение стабильности фазового центра антенны
6. Увеличение стойкости к внешним воздействиям
7. Миниатюризация

Основные типы антенн

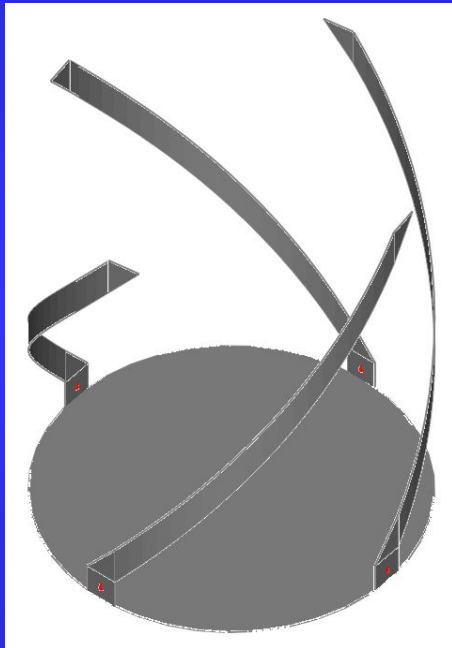
1. Микрополосковые
2. Квадрифилярные
3. Щелевые



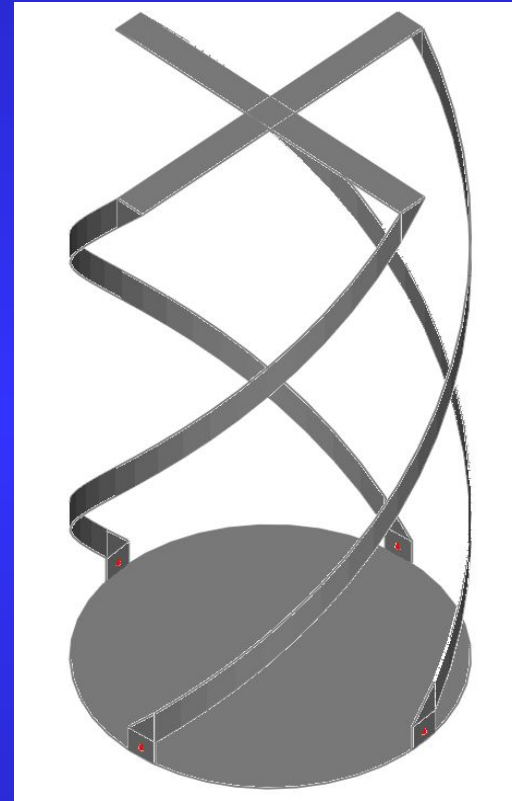
ПА классических форм



КСА классических форм

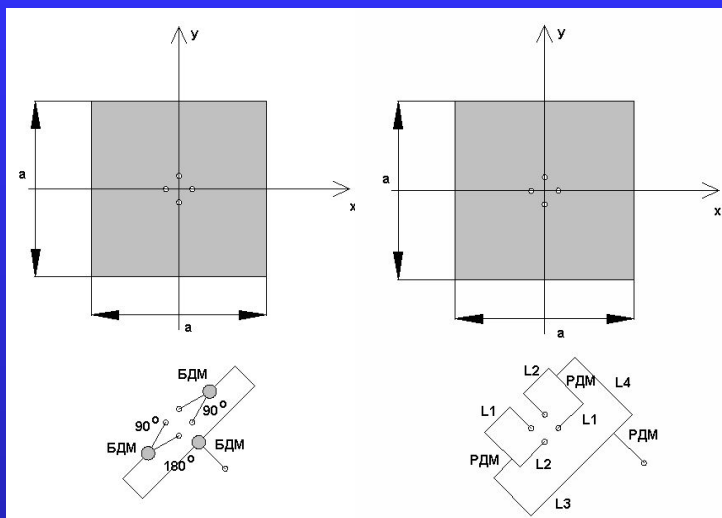
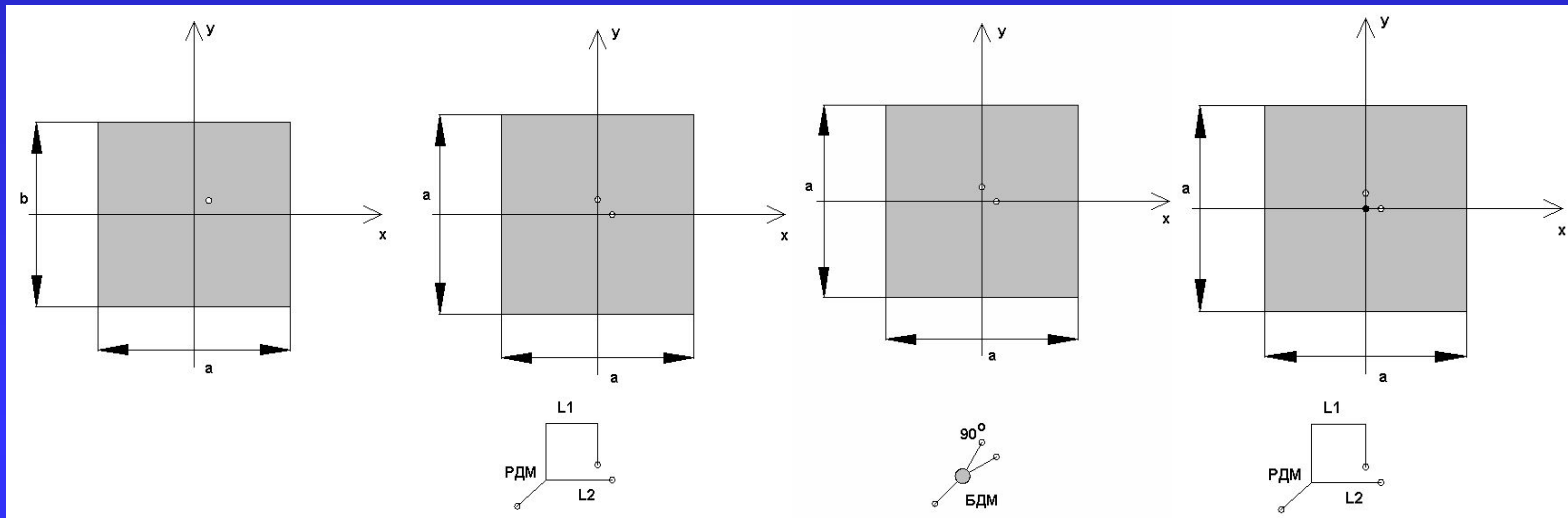


Четвертьволновая
КСА



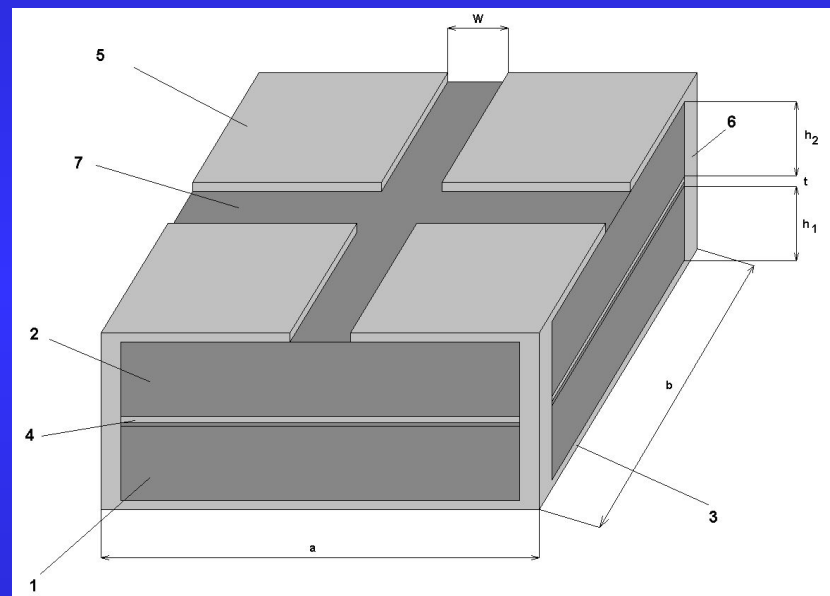
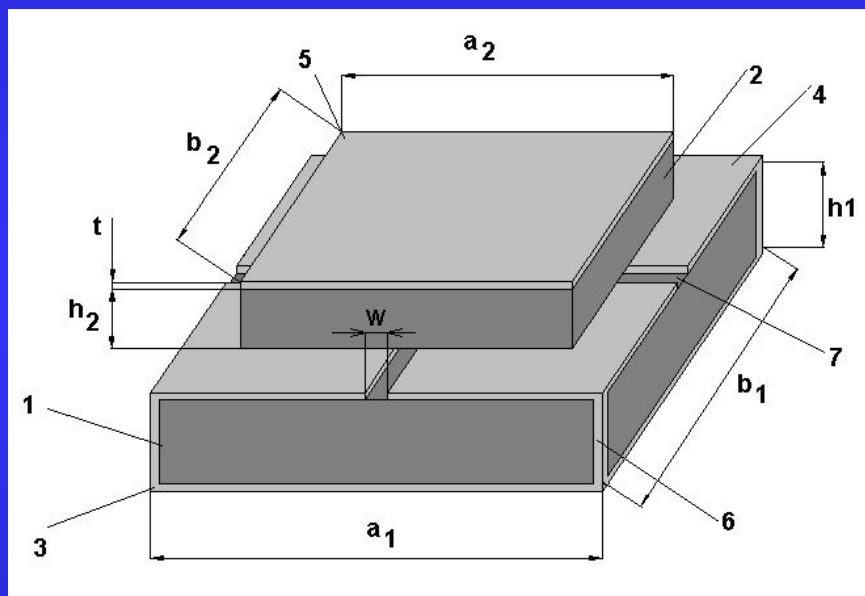
Полуволновая
КСА

Схемы питания антенн круговой поляризации



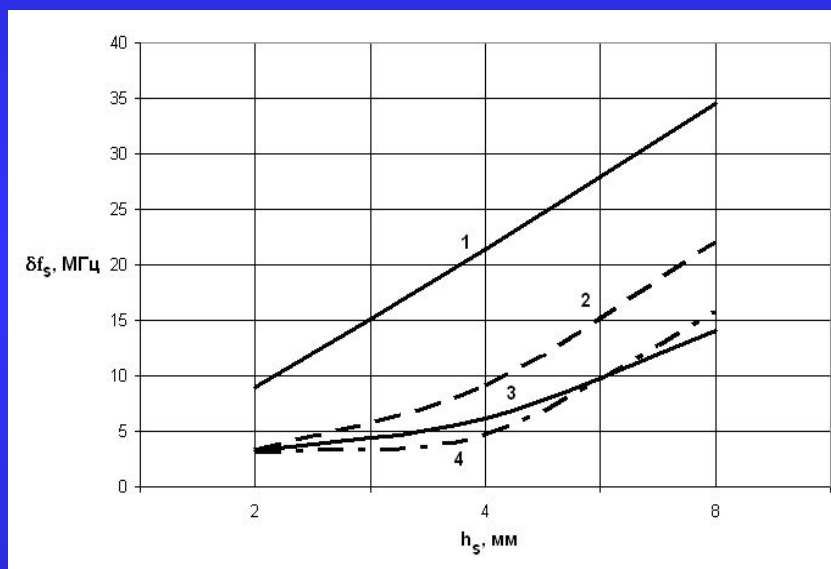
1. Одноточечная схема
2. Двухточечные схемы: с БДМ и РДМ
3. Четырехточечные схемы с БДМ и РДМ

Малогабаритные двухслойные ПА

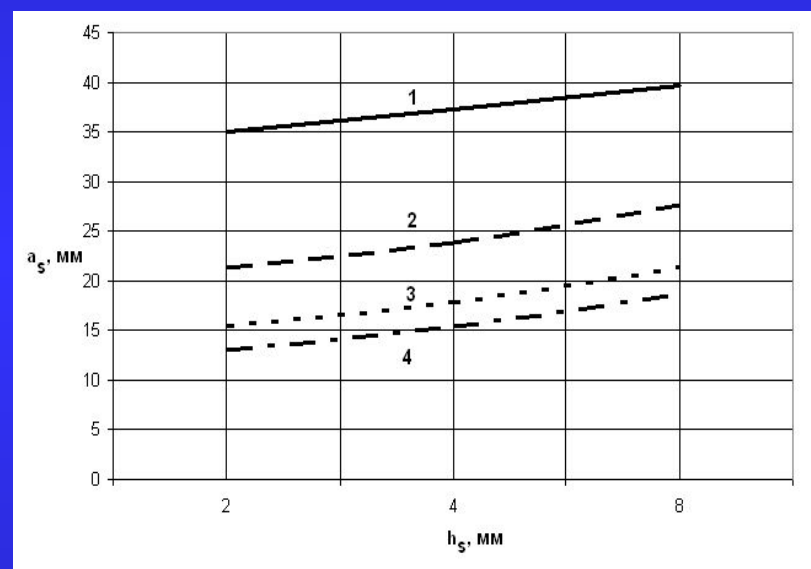


Параметры двухслойных ПА

Полоса пропускания



Габаритный размер



1 – 4, $\epsilon_s = 1, 4, 10, 16$

Малогобаритные четвертьволновые КСА

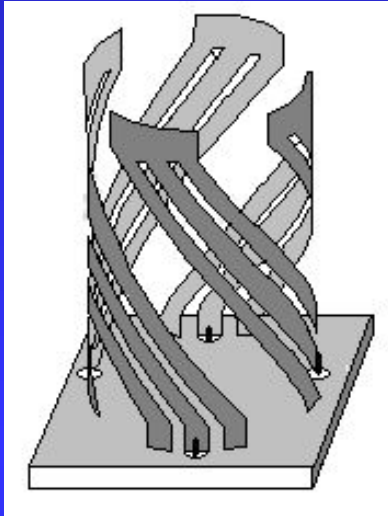
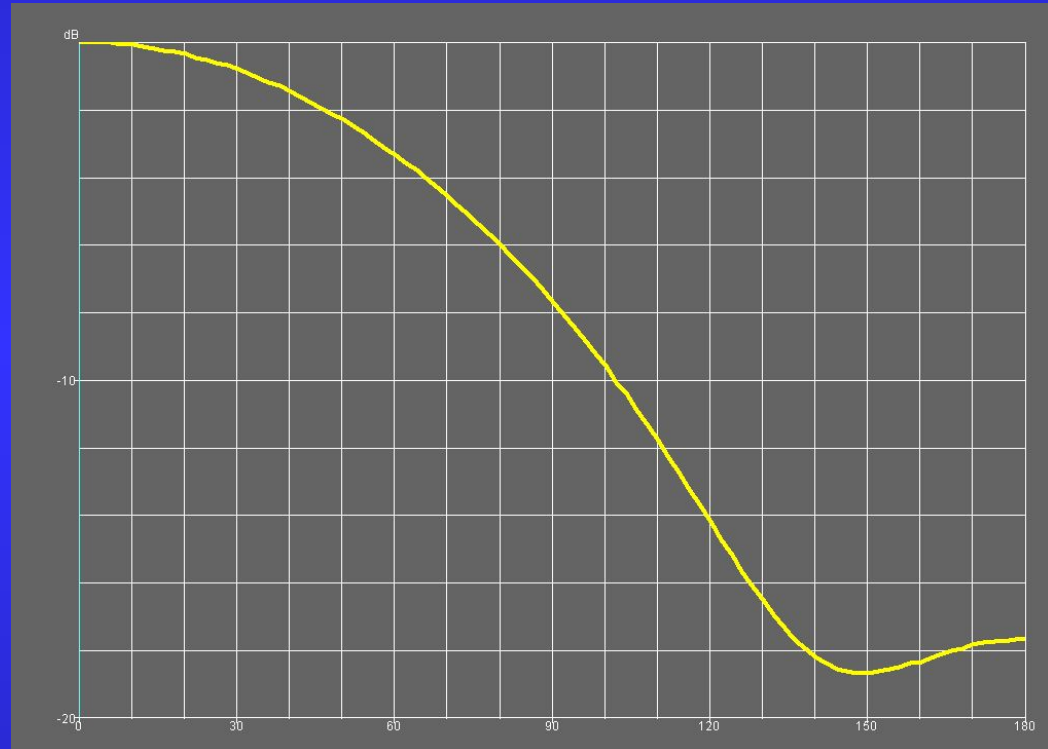
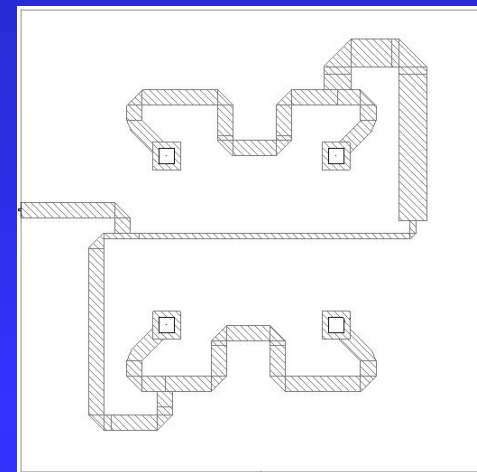
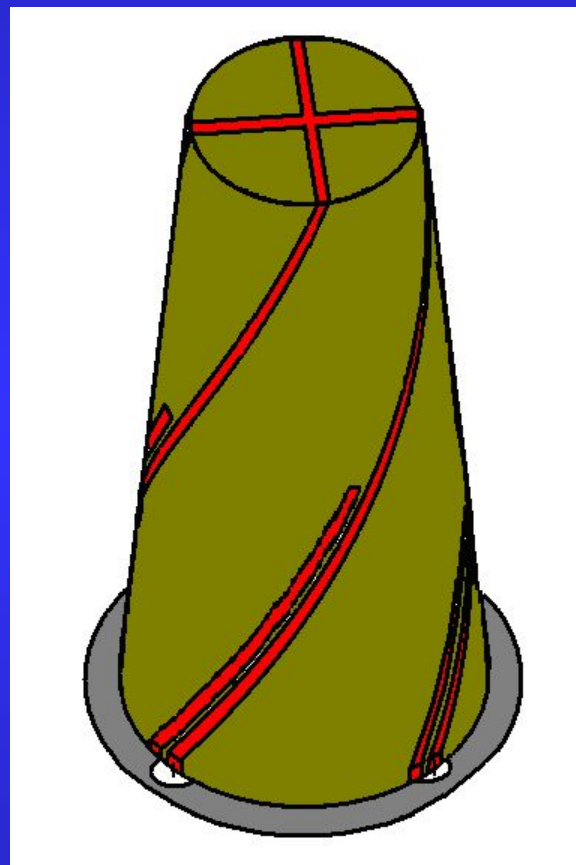
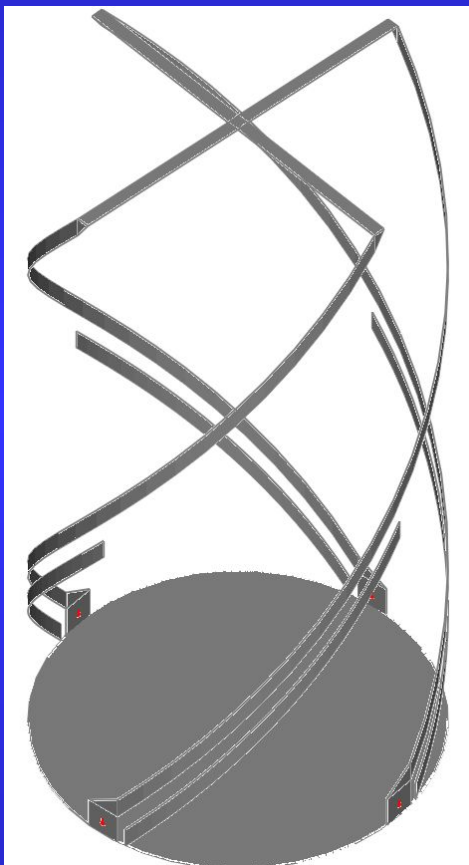


Диаграмма направленности



Четвертьволновые КСА с многопроводными излучателями

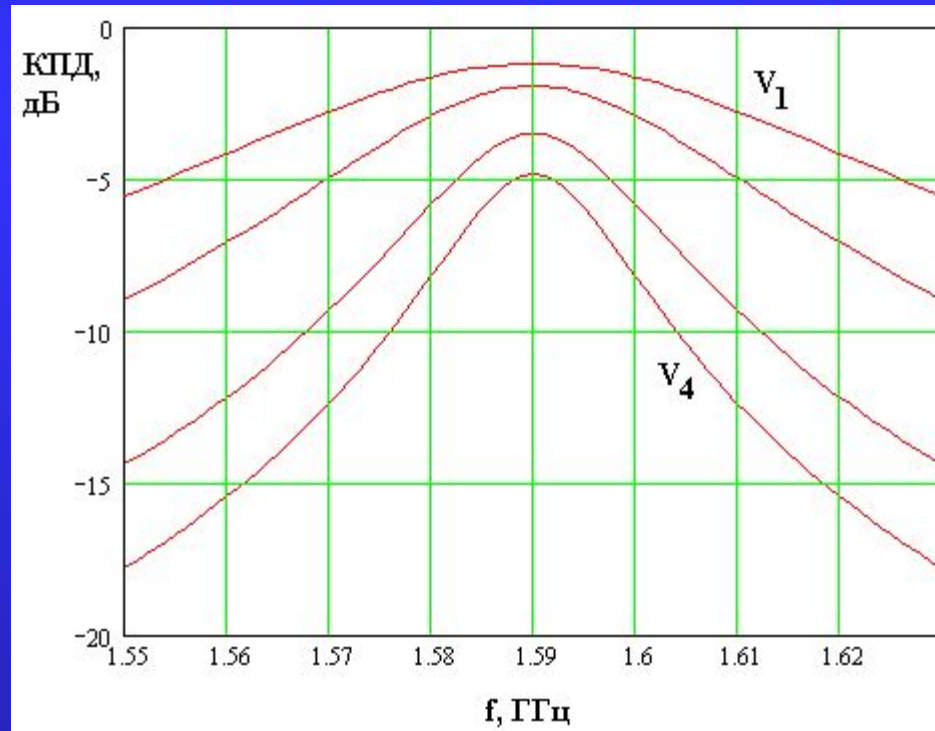
Малогабаритные полуволновые КСА



Полуволновые КСА с многопроводными излучателями

Проблемы миниатюризации антенн

1. Сужение полосы пропускания
2. Уменьшение КПД
3. Уменьшение входного импеданса



Построение входной части ПУ СН

Традиционная схема

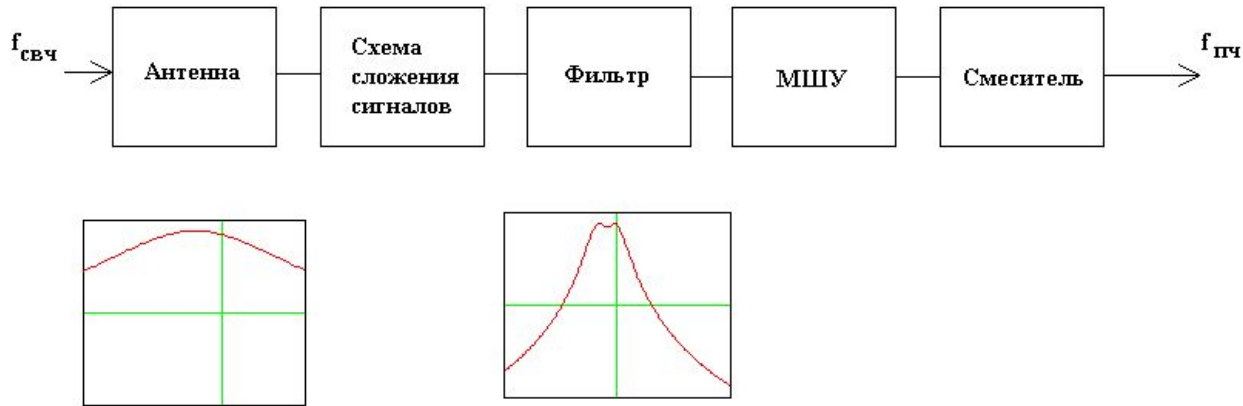


Схема с антенной-фильтром

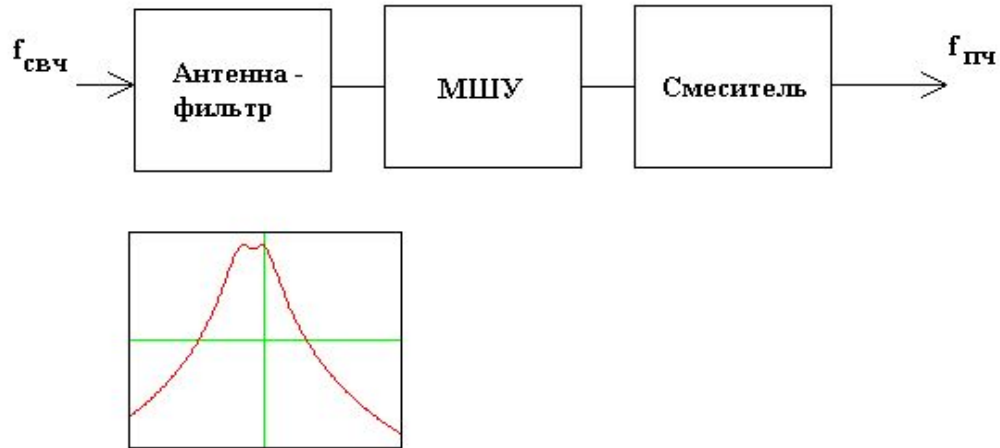
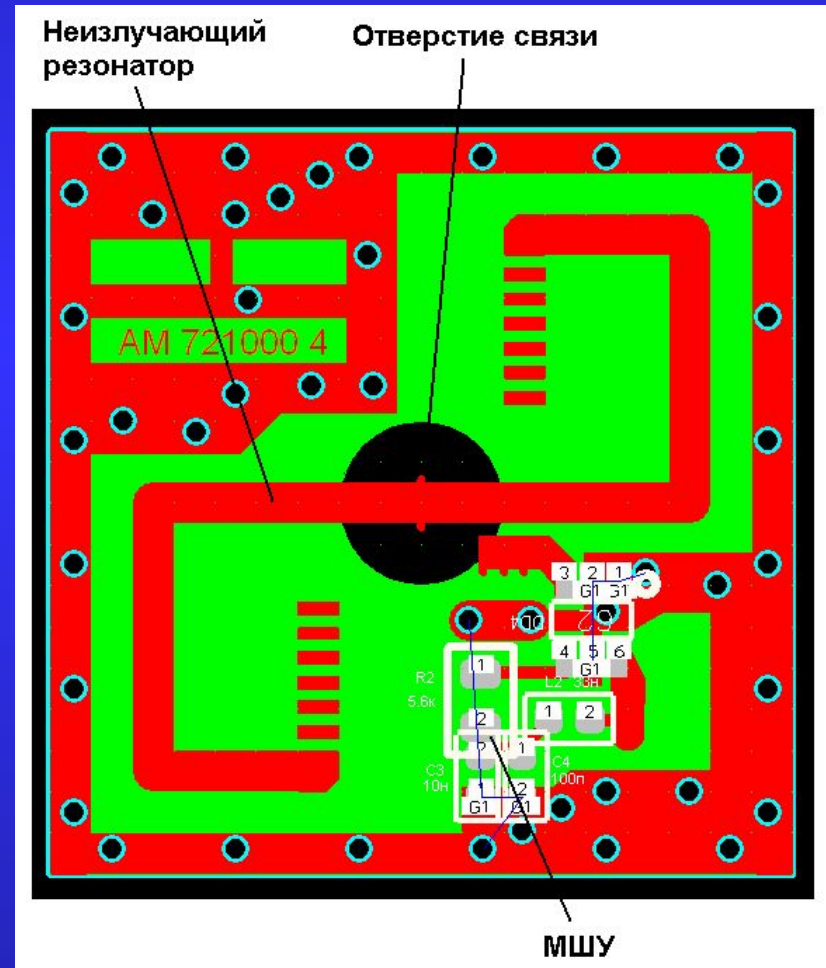


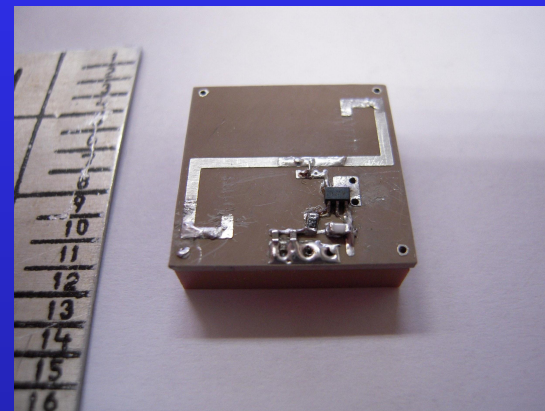
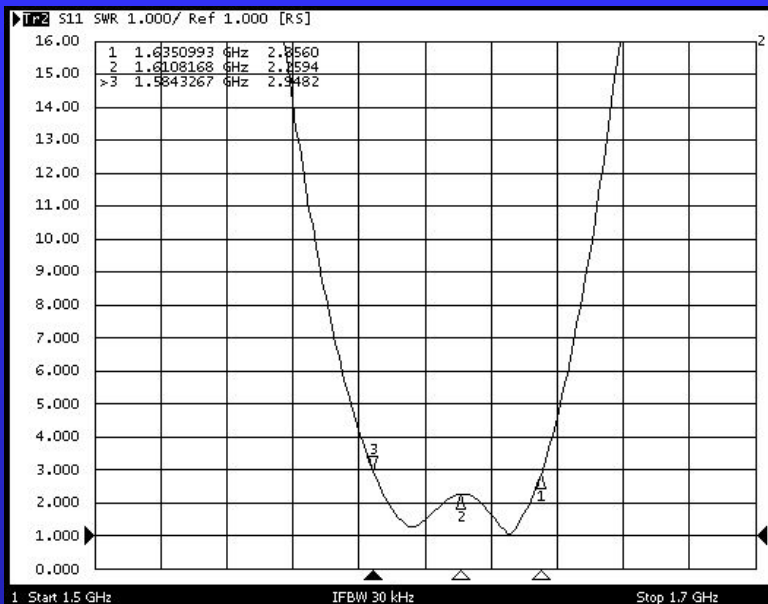
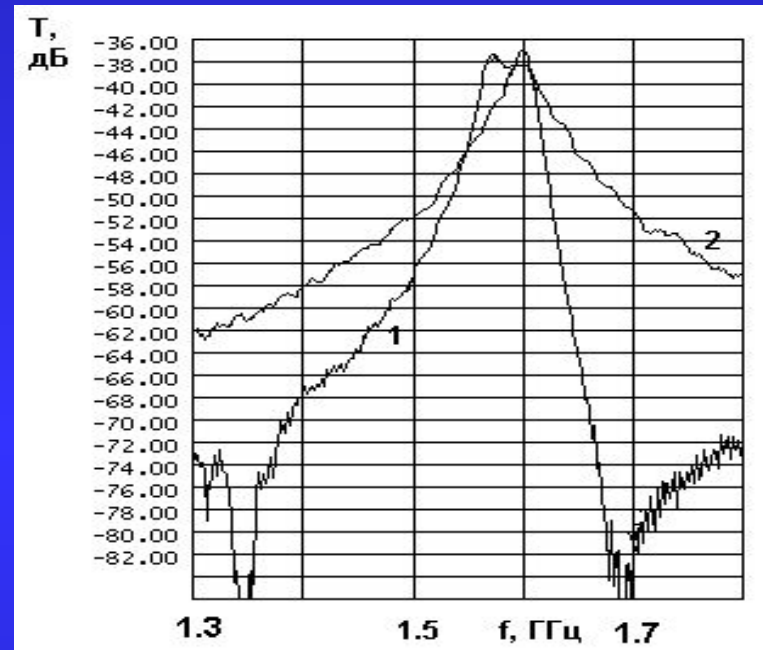
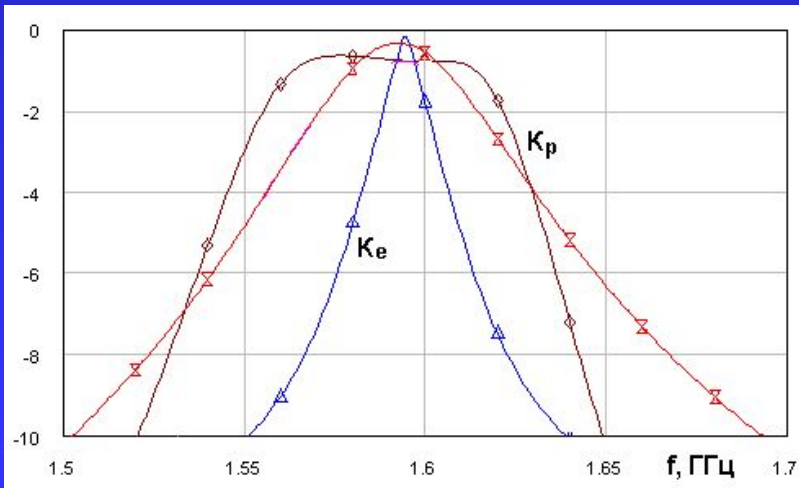
Схема с активной антенной-фильтром



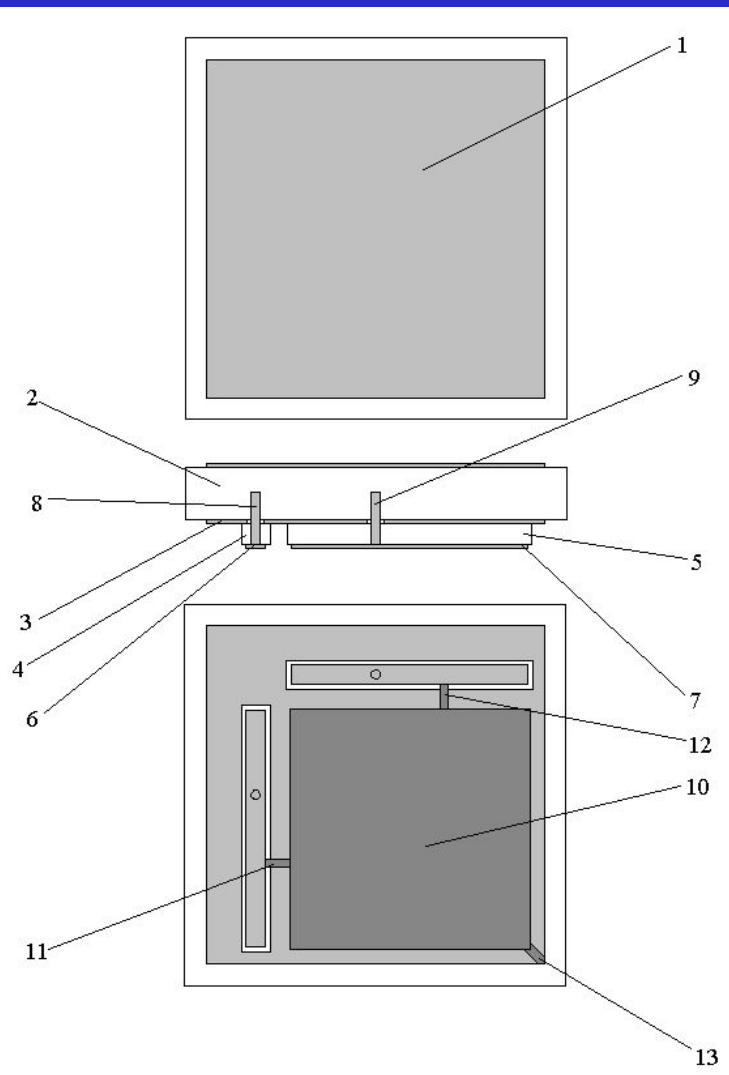
Антенна – фильтр (ОКР «Жесткость»)



Параметры антенны - фильтра



Антенна – фильтр с улучшенным КЭ



1 - полосковый излучатель

2 - подложка излучателя $\epsilon_{ps}=45$

3 - экран

4,5 - неизлучающие резонаторы

6,7 - проводники неизлучающих резонаторов

8,9 - зонды связи

10 - сумматор

11,12 - входы сумматора

13 - выход сумматора

Параметры антенны – фильтра с улучшенным КЭ

