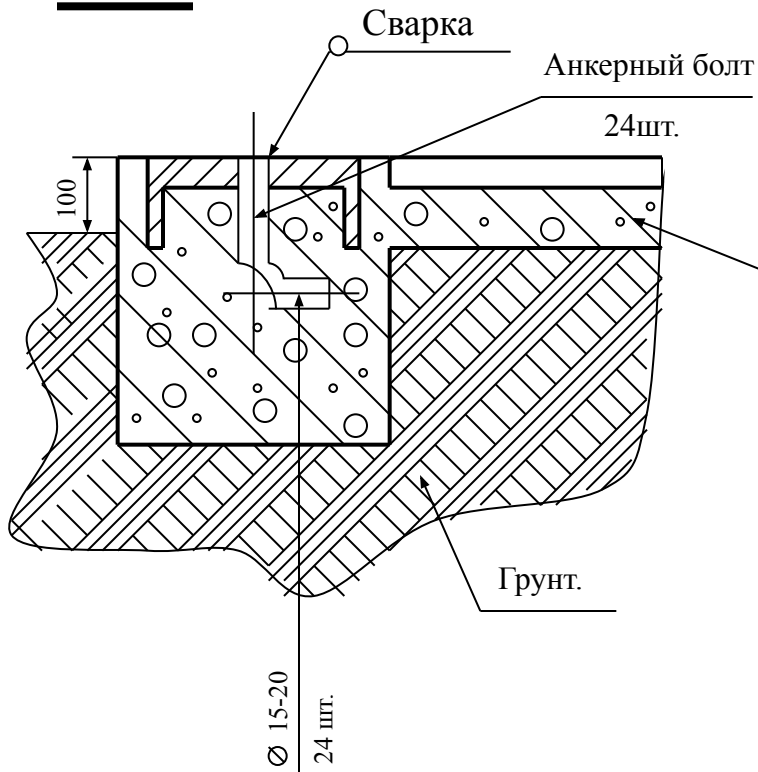
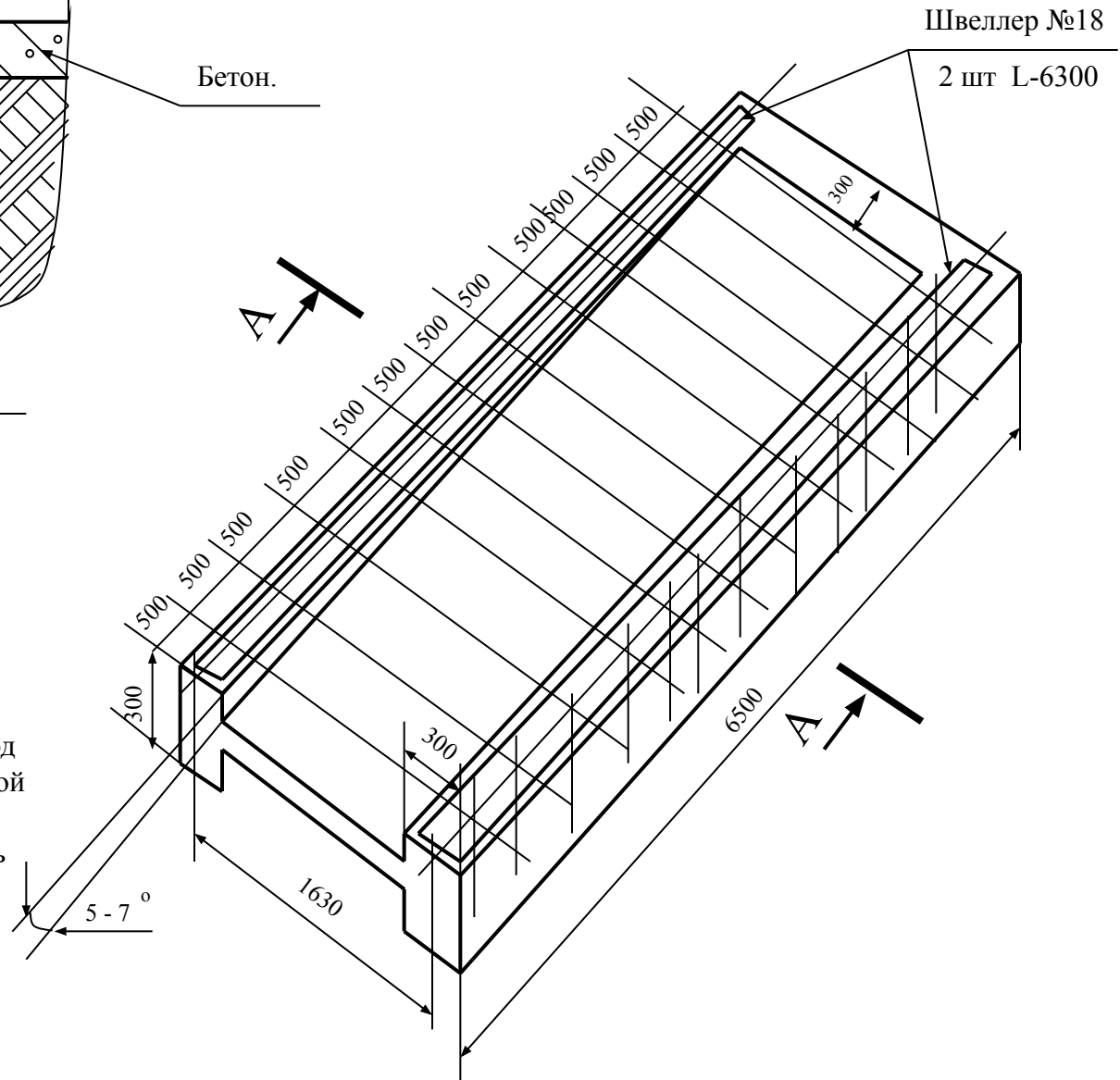


A - A



БДМ

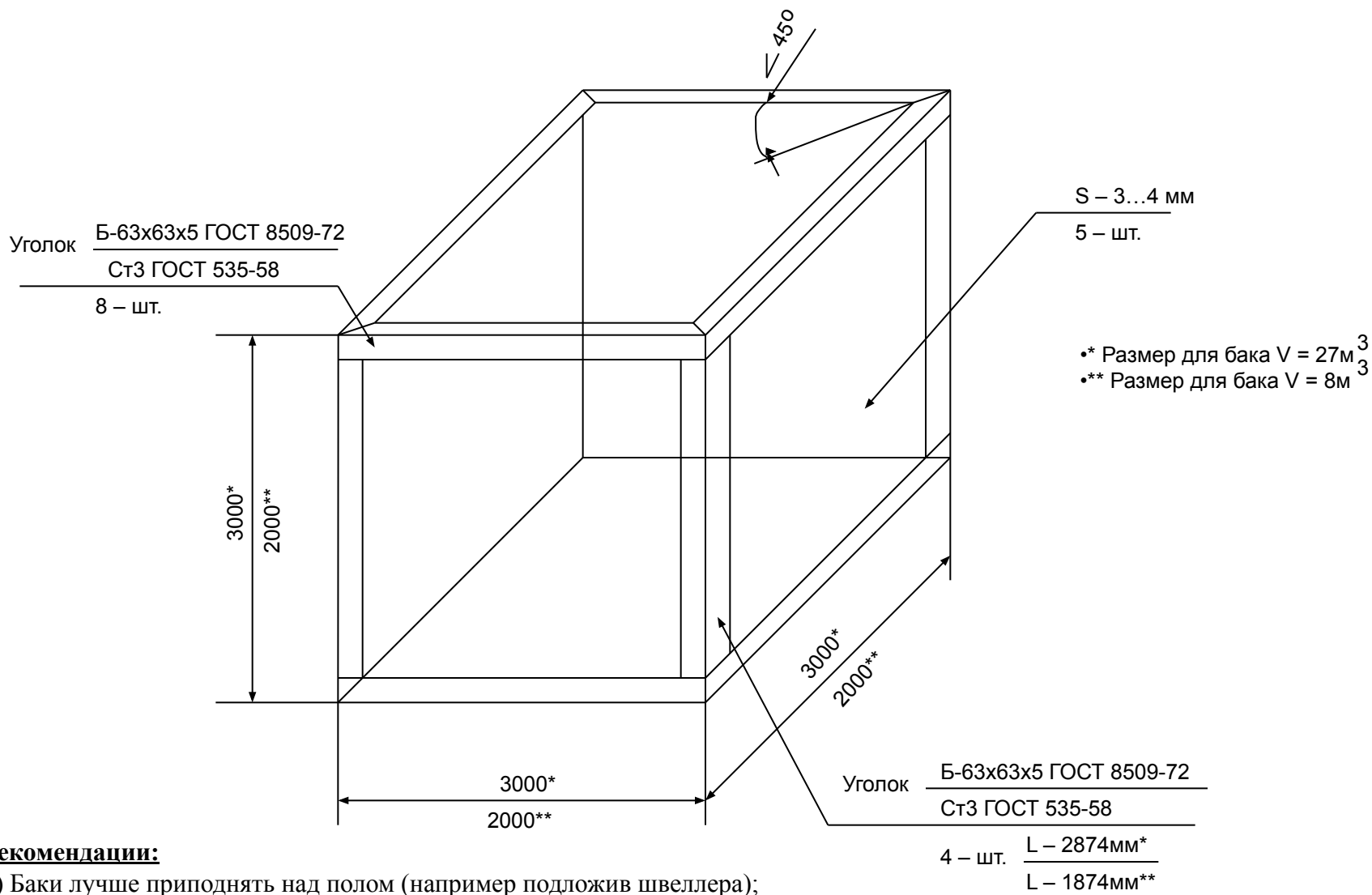
Фундамент



**Рекомендации:**

- 1) Площадь между швеллерами и яму под обратную воду выложить облицовочной (кафельной) плиткой;
- 2) Яму под обратную воду расположить в начале БДМ (см. схему расположения оборудования в Вашем помещении), объём ямы должен быть не менее 5...7 куб.м.

## Рекомендуемые размеры баков



### Рекомендации:

- 1) Баки лучше приподнять над полом (например подложив швеллера);
- 2) Красить баки только снаружи, внутри не нужно.