

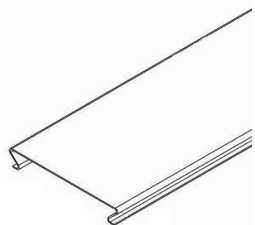
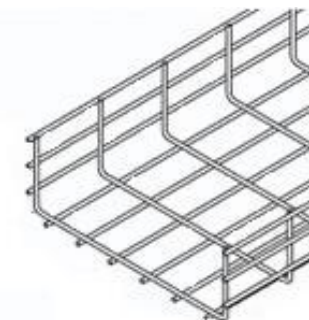
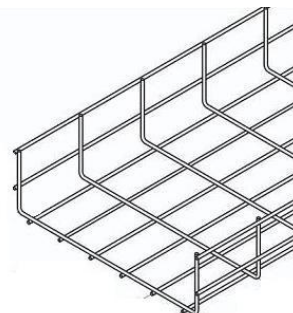
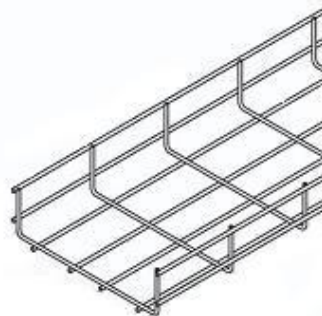
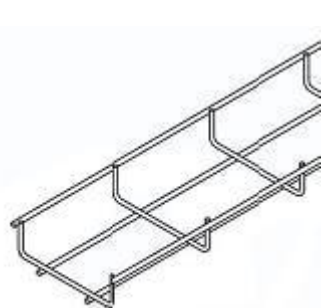
Система проволочных лотков



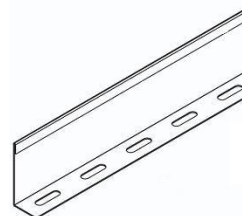
Высота борта: Н35, Н60, Н85, Н105 мм

Ширина основания: 60, 100, 200, 300, 400, 500, 600 мм

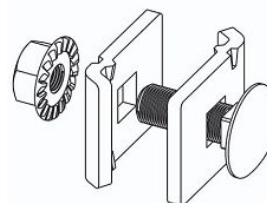
Диаметр проволоки: Ø 3,5; 4,0; 5,0 мм



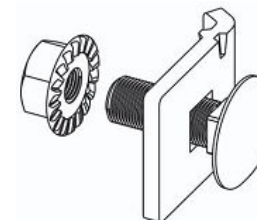
Крышка лотка PKDS



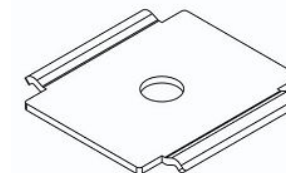
Перегородка лотка
PGR



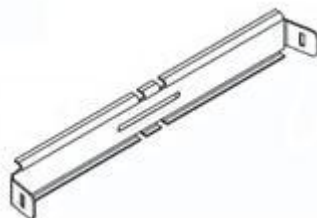
Комплект
соединительный
USS-R



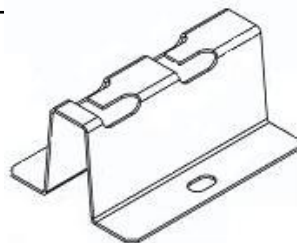
Зажим винтовой ZS-R



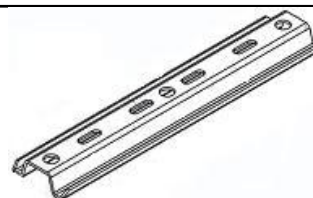
Фиксатор квадрат
USSQ-R



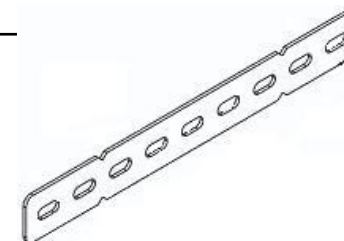
Соединитель
безвинтовой LZS-R



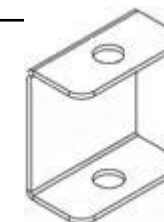
Крепление к потолку



Опорная планка



Соединитель
перфорированный
PLC-R



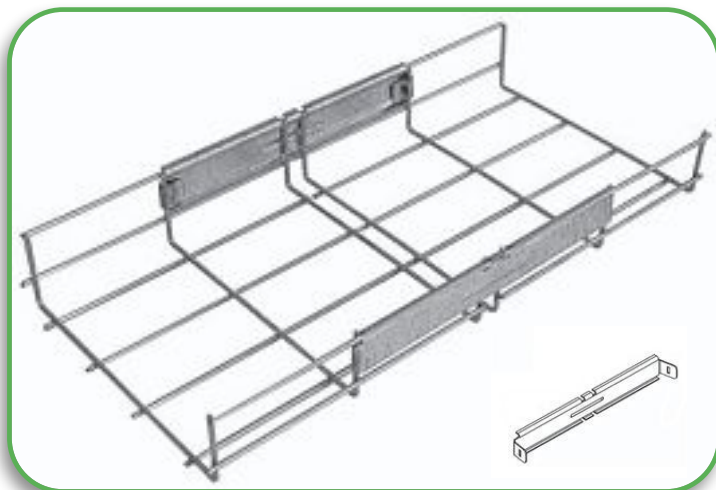
Потолочный
держатель лотка

Система проволочных лотков

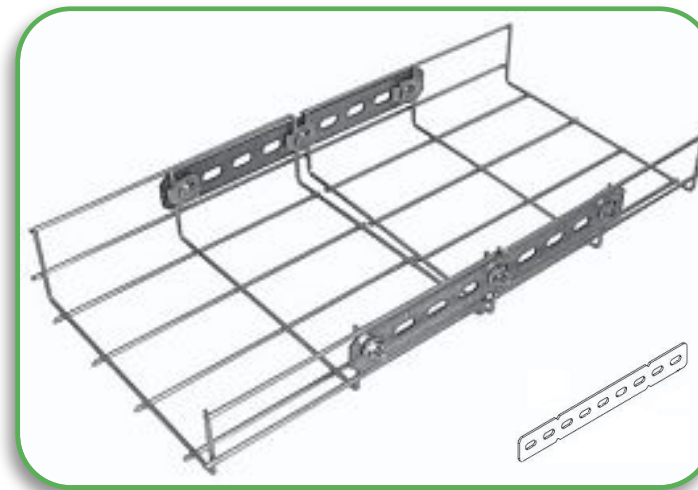


Примеры соединения лотков

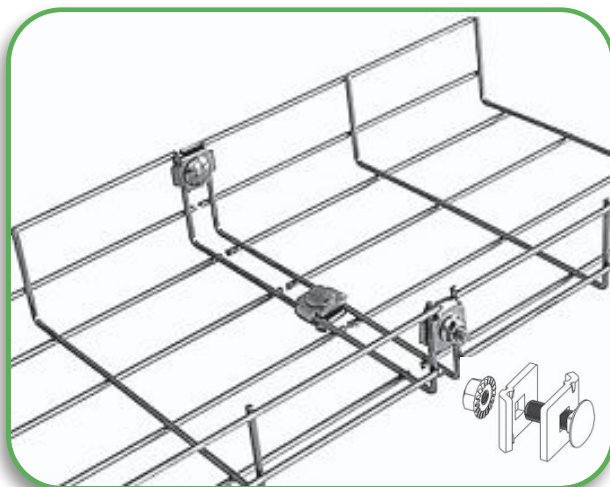
Безвинтовое соединение



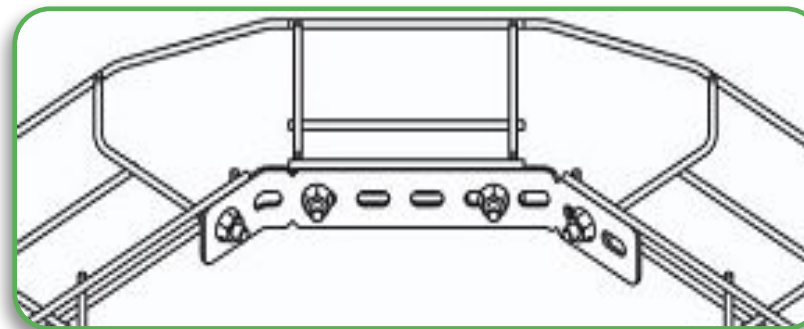
Соединитель перфорированный



Винтовое соединение



Изменяемый угол

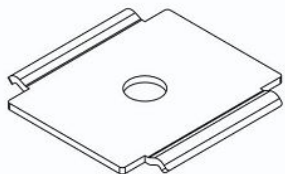


Типы проволочных лотков

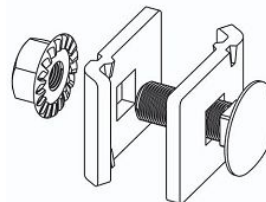


Типы лотков	Основные размеры	a	H	Типы лотков	Основные размеры	a	H	Типы лотков	Основные размеры	a	H
KDS... H35/3-R		100	35	KDSS... H85/3-R		300	85	KDSS... H35/3-R		300	35
		150				400				400	
		200				500				500	
		300				600					
		400									
Диаметр проволоки: Ø 3,5; 4,0 мм				Диаметр проволоки: Ø 5,0 мм				Диаметр проволоки: Ø 5,0 мм			
KDS... H60/3-R		60	60	KDSS... H105/3-R		100	105	KDSS... H60/3-R		100	60
		100				150				100	
		200				200				200	
		300				300				300	
		400				400				400	
		500				500				500	
		600				600				600	
Диаметр проволоки: Ø 3,5; 4,0 мм				Диаметр проволоки: Ø 5,0 мм				Диаметр проволоки: Ø 5,0 мм			

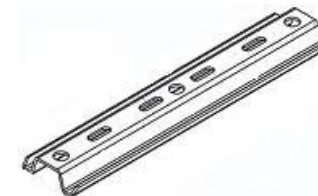
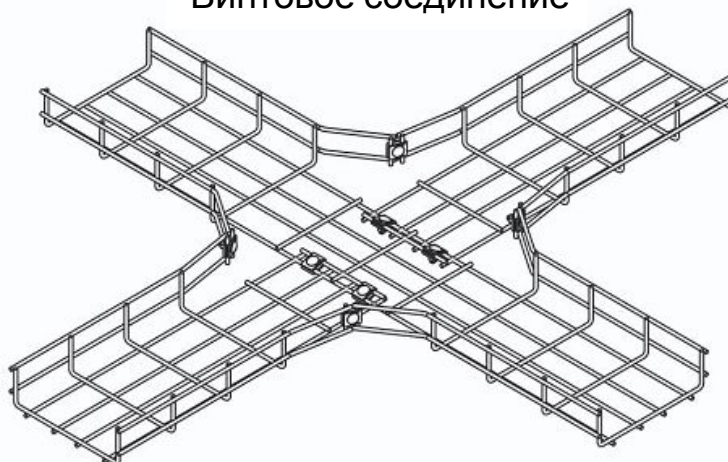
Примеры применения аксессуаров



Фиксатор квадрат



Винтовое соединение



Планка опорная



Соединитель перфорированный

