

# Мобильные терминалы CASIO

Модели на базе DOS-подобной  
операционной системы

CASIO DT-300, DT-900, DT-810

# CASIO DT-300 и DT-900



# Главные отличительные признаки

- Оригинальная операционная система CASIO. Похожа на DOS
- Встроенный лазерный сканер штрих-кодов высокой производительности
  - Скорость сканирования 100 скан/сек
- Небольшой размер и вес
- Не менее 150 часов работы от двух батареек
  - DT-300 – 190 часов
  - DT-900 – 150 часов
- Дополнительная (backup) батарея
- Ударопрочность
  - DT-300 и DT-900 выдерживают падение с 1,5 метров
- Очень приемлемая цена
  - CASIO DT-900 – 600 долларов

# Сходства и отличия

CASIO DT-300

CASIO DT-900

Процессор	32-х битный	
Память	2 Мб RAM, 8 Мб ROM	2 Мб RAM, 8 Мб ROM
Клавиатура	10 (цифр.) + 3 (контр.) + 5 (програм.) + 1 (скан.)	11 (цифр.) + 5(контр.) + 8 (програм.) + 2 (скан.) + 2 (МФ)
Интерфейсы	Инфракрасный	Инфракрасный и <b>последовательный</b>
Источники питания	2 батарейки (190 часов)	2 батарейки (150 часов) или <b>аккумулятор</b> (30 часов)
Экран	5 строк x 18 символов	5 строк x 21 символ
Размер (Д x Ш x Т), мм	<b>139.4</b> x 54.4 x 34.4	179 x 69 x <b>21.4</b>
Вес	170 г	210 г
Защищенность	IP54, падение с 1,5 м	IP42, падение с 1,5 м,
Цена		

# В чем отличия DT-300 от DT-900

- Улучшенный лазерный сканер
  - разрешение 0,127 мм против 0,15 мм (DT-900)
  - считывает более мелкие коды
  - слегка наклонен вниз
- Улучшенный экран
  - Оригинальная подсветка



# В чем отличия DT-300 от DT-900

- Повышенная продолжительность работы без подзарядки
  - 190 часов (150 часов - DT-900)
- Повышенная защищенность
  - IP54 (IP42 – DT-900)
- Уменьшенный размер и вес
  - Можно в одной руке держать терминал в другой товар
- Увеличенная цена !?



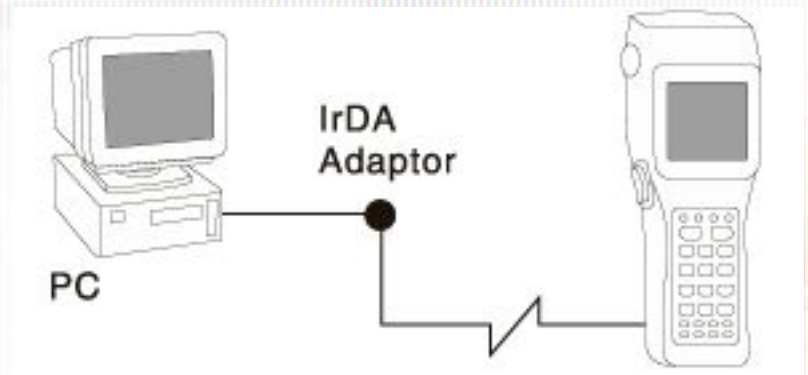
# Дополнительные приспособления

- Коммуникационные подставки
  - 2 типа для DT-900 (DT-960, DT-964)
  - 1 тип для DT-300 (DT-364)
- Устройство зарядки аккумуляторов в виде подставки для DT-900 (DT-969)
- Специальный коммуникационный кабель RS232 для CASIO DT-900 (LVC-92)
- Чехол для CASIO DT-900



# Как построить решение?

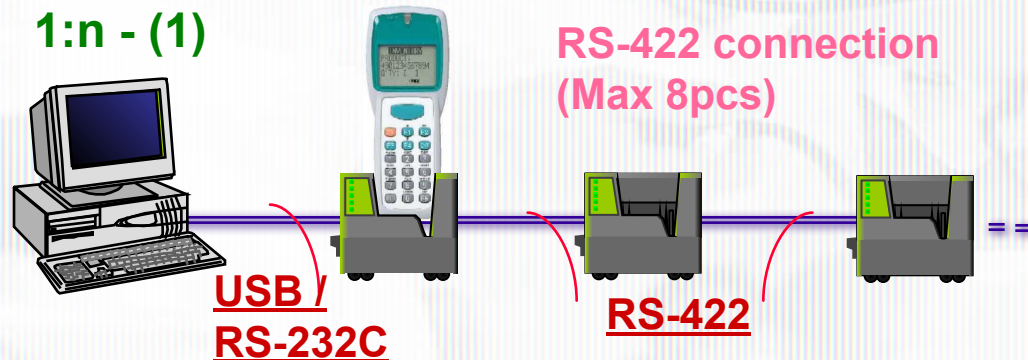
- Вариант 1
  - Терминал (DT-300, DT-900) +
  - две батарейки (входят в комплект) +
  - инфракрасный порт
- Преимущества:
  - Низкая цена





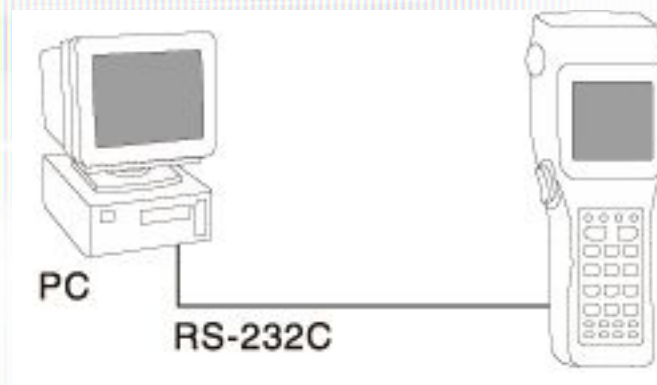
# Как построить решение?

- Вариант 2
  - Терминал (DT-300, DT-900) +
  - две батарейки (входят в комплект) или аккумулятор +
  - Коммуникационная подставка
- Преимущества:
  - 8 подставок DT-364 (DT-960) можно объединить в сеть
  - 16 подставок DT-964 можно объединить в сеть



# Как построить решение?

- Вариант 3
  - Терминал DT-900 (только) +
  - две батарейки (входят в комплект) +
  - Коммуникационный RS232 кабель LVC-92



# Терминал CASIO DT-810

- CASIO операционная система
- Большой сенсорный экран 160 x 160 точек
- RAM – 2 Mb, FROM – 4 или 8 Mb
- Аккумуляторы или батарейки
- Интерфейсы: инфракрасный, RS232
- Модификация с радиointерфейсом 802.11b (DT-810M50RC)
- Цена – от 1300 \$



# Терминал CASIO DT-810

- Продолжительность работы от двух батареек – 80 часов
- Запасная (backup) батарея «поддерживает жизнь» в течение 2-х недель
- Высокопроизводительный лазерный сканер – 100 ск/сек, разрешение 0,125 мм
- Рабочая температура от – 5 до +50 градусов С
- Выдерживает падение с 1 м
- Коммуникационная подставка, устройство зарядки аккумуляторов



# Терминал CASIO DT-800

- 35.000 терминалов «в руках» сотрудников Почты Германии



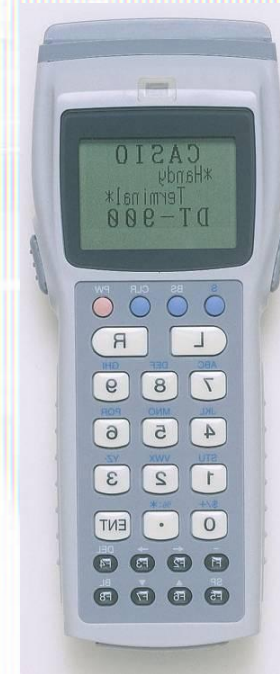
# Auchan (Китай)

- Всемирно известная сеть открыла свой первый магазин в округе Yangpu в 1999 г
- Использует около 200 терминалов CASIO DT-900 для:
  - Инвентаризации товара на полках и на складе
  - Для операций приемки/отгрузки товара



# LG25 (Корея)

- Страна: KOREA
- Исполнитель: HAND HI-TECH
- Заказчик: LG25 CVS
- Область применения:  
розничная торговля в  
формате «магазин рядом с  
домом»
- Задача: инвентаризация,  
контроль за ассортиментом
- Модель: DT-900M51E
  - 2002 : около 400 штук
  - 2003 : около 700 штук
- Модель IT-2000M30E
  - 2002: около 350 штук
  - 2003: около 700 штук



# LG25

- Крупнейшая франчайзинговая сеть магазинов «рядом с домом» в Корее
- Создана в 1990 г
- Владелец – компания LG
- Магазины работают 24 часа в сутки 365 дней в году



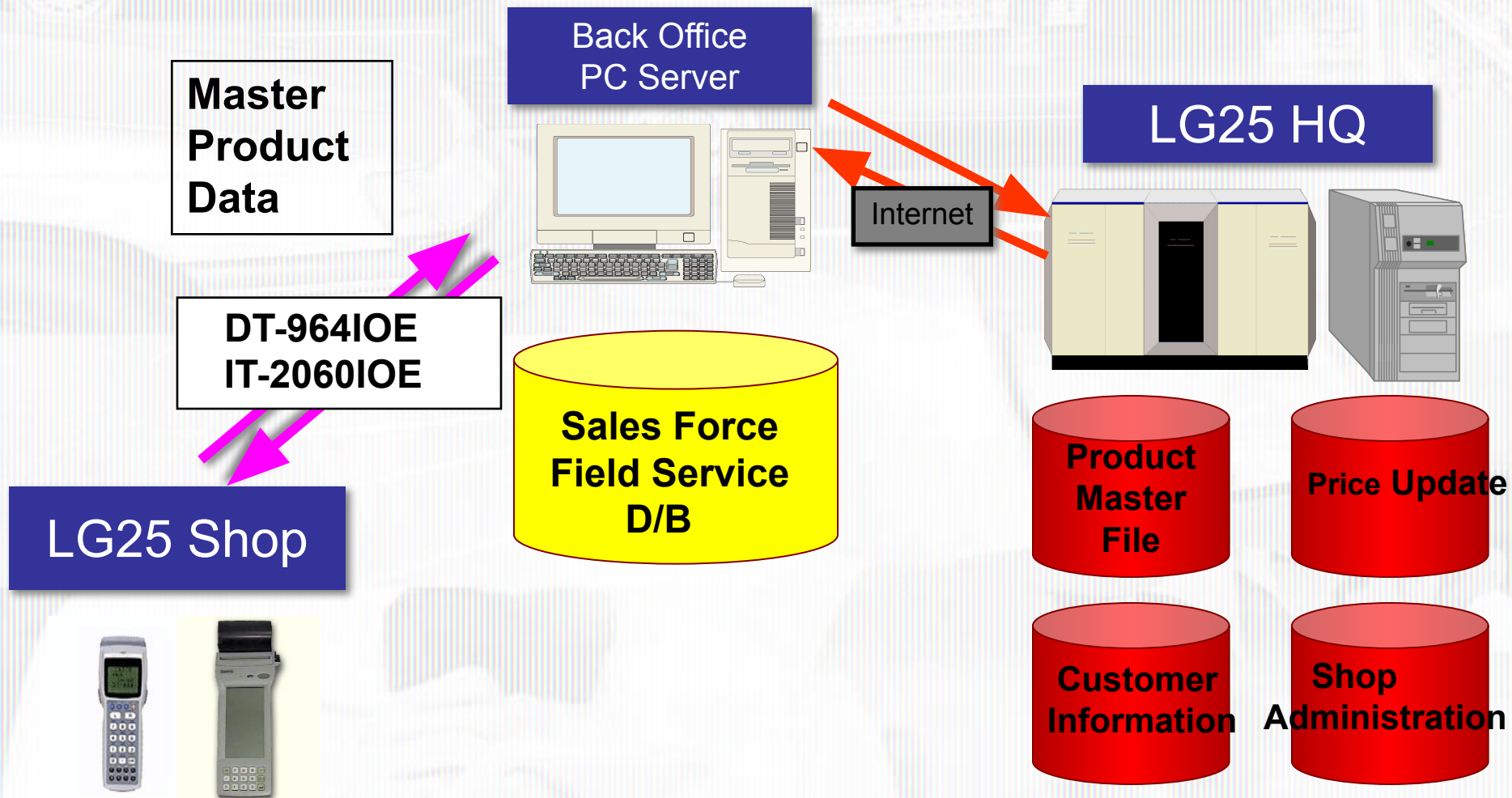


# Схема использования

- CASIO DT-900 со встроенным сканером используется для:
  - приемки / отгрузки
  - Инвентаризации
  - Процедуры изменения цен
  - Упрощенный POS терминал
- CASIO IT-2000 с большим сенсорным экраном – инструмент управляющего - используется для:
  - Формирования заказа
  - инвентаризации



# Обмен информацией в LG25



# Пример использования

CASIO DT-800 на службе в  
немецкой почте