



**ЗАВОД УПАКОВКИ
И ПОЛИГРАФИИ
АЛЬКОР**

Промышленная упаковка

Уважаемые господа!

Работая на рынке изготовления и реализации упаковки более семи лет, а так же используя мировой опыт в данной области и учитывая требования производителей и потребителей к упаковке, которая обеспечивает не только сохранность, но и отличительный внешний вид, нашим предприятием разработаны модели промышленной упаковки рулонного и листового металлопроката, калибровочной и метизной продукции. Наши модели с успехом применяются на ряде предприятий нашей страны и ближнего зарубежья (ОАО «ММК», ОАО «ММК-Метиз», ОАО «ЧМК», ОАО «Северсталь», ОАО «НЛМК», ОАО «Самарский резервуарный завод», АО «Миттал Стил Темиртау», ОАО «Мариупольский металлургический комбинат им. Ильича».

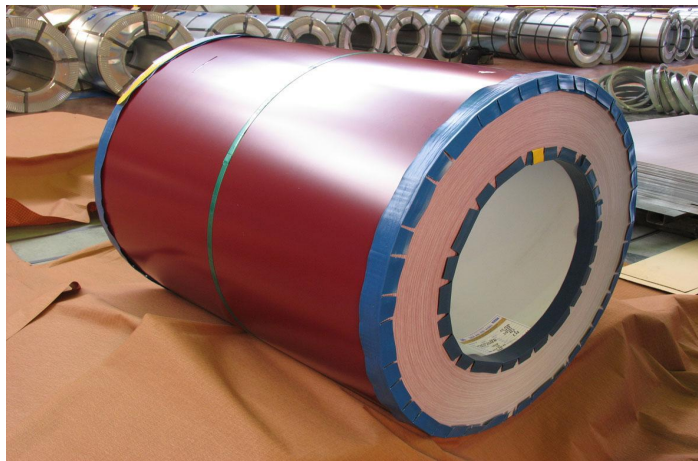
Предлагаем Вам поставки полимерного упаковочного материала на весь объем выпускаемой продукции:

- Листы и подкладки для внутренней и наружной защиты рулона, шириной до 2000 мм.
- Уголки защитные торцевые для защиты торцов рулонов и торцов пачек, с размерами полочек от 50 до 200 мм;
- Уголок защитный торцевой полимерный для защиты углов пачек металла;
- Диски торцевые и лепестки для защиты торцов рулонов;
- Короба сотовые полипропиленовые для защиты пачек листа;
- Ярлыки самоклеящиеся.
- Подложки под замок обеспечивающие защиту продукции от продавов;
- Короба для метизной продукции.

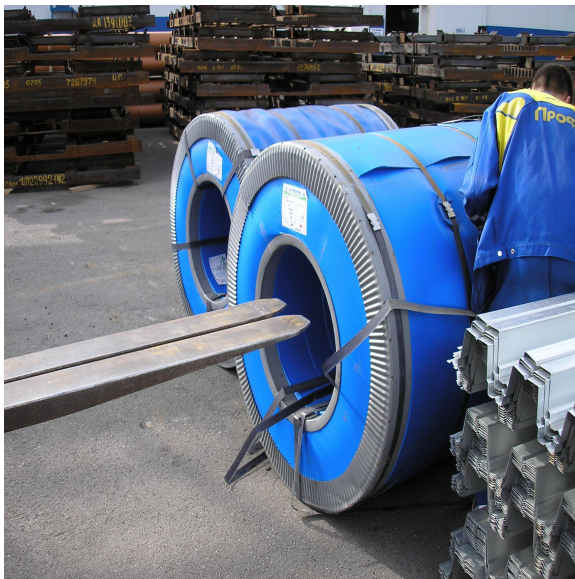
Перспективные направления ЗАО «Алькор»

- Реализация проекта по изготовлению внутренней и наружной обечайки из полимерных материалов.

Применение упаковочных материалов производства ЗАО «Алькор» поможет качественно защитить Вашу продукцию от механических повреждений при погрузо-разгрузочных работах, транспортировки и хранения, а также - от вредного воздействия окружающей среды.



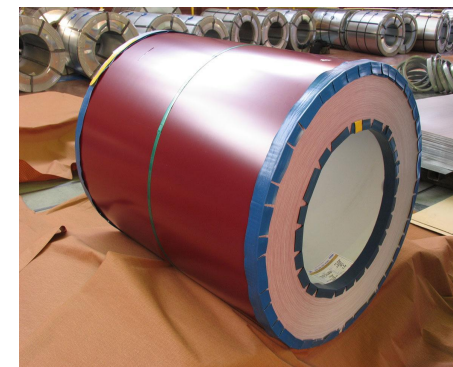
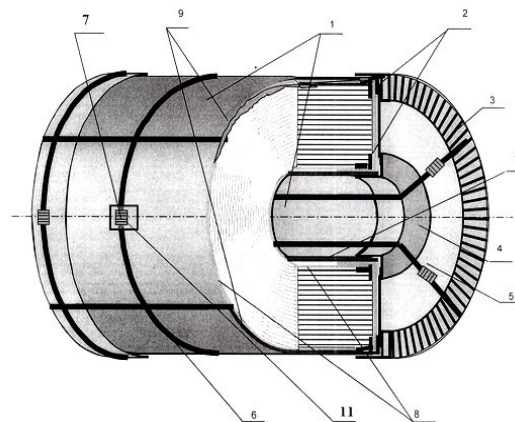
Примеры упаковки металлопродукции в полимерные материалы



Упаковка металлопроката в рулонах

Модель упаковки:

- Упаковка для рулона стали, содержит упаковочные листы (1), расположенные на внешней и внутренней цилиндрической поверхности рулона. Данные листы надежно защищают наружные и внутренние поверхности рулона и позволяют избегать повреждений от грузозахватных приспособлений при погрузке-выгрузке рулонов, а также предохраняют от повреждений верхние витки.
- Торцевые диски (2), примыкают к торцевым поверхностям рулона. Они предназначены для наружной защиты торцов рулона от различных повреждений, возникающих при транспортировке, а так же при погрузочно-разгрузочных работах.
- Торцевое кольцо из полимерных материалов с перфорацией и просечками (лепесток) используется в качестве защиты торцов рулона от повреждений и устанавливается между рулоном и бумагой с ингибитором. При использовании данного кольца снимается необходимость применения в схеме упаковке пластиковых защитных уголков для внутреннего диаметра.
- Самые уязвимые места рулонов, требующие дополнительной защиты -это острые металлические кромки. При недостаточной защищенности кромок во время транспортировки рулона может происходить разгерметизация упаковки, что приводит к появлению ржавчины. Поэтому для защиты острых кромок используются внутренние и наружные пластиковые упаковочные уголки (3). Пластиковые уголки являются достаточно гибкими, точно повторяют контур рулона, не впитывают влагу, в отличие от картонных.
- подкладка под рулон полимерная обладает высокой прочностью и при этом хорошими демпферными свойствами.



Уголки защитные

- Уголок защитный полимерный обеспечивает защиту кромки рулона, пачки и упаковочные материалы от механических повреждений (размеры полочек 50x50мм, 50x70мм) Поставляется мерной длины. →



- Уголок защитный торцевой полимерный обеспечивает защиту углов пачки от механических повреждений и упаковочную бумагу от разрывов. →

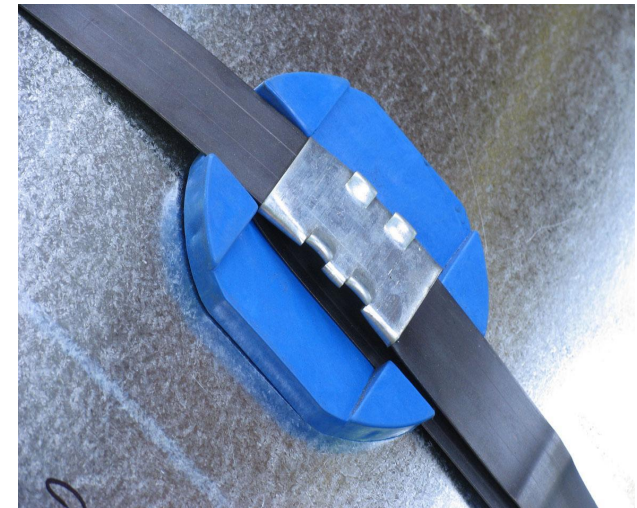
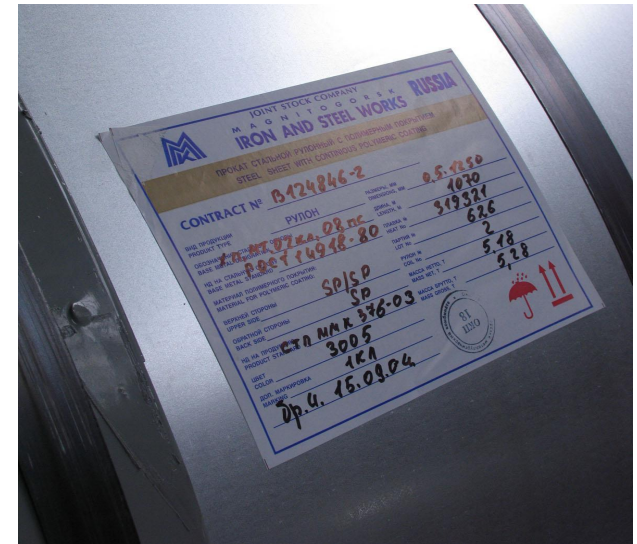


- Уголок защитный полимерный обеспечивает защиту кромки рулона от механических повреждений (размеры полочек 100x200мм). Поставляются в рулонах и мерной длины. →



Вспомогательные элементы упаковки

- Ярлык самоклеящийся (обладает высокими масло- и грязеотталкивающими свойствами, имеет высокую термостойкость). Поставляется в пачках и рулонах для использования в термопринтерах.
- Подкладка под замок полимерная (позволяет защитить поверхность рулона от продавов и обеспечивает лучшую стяжку).



Упаковка листового проката

Модель упаковки:

- металлопрокат стягивается упаковочной лентой;
- на торцы пакета и его кромки устанавливается защитный уголок, который обеспечивает сохранность проката от загибов и упаковочную бумагу от разрыва;
- пакет заворачивается в крепированную бумагу с летучим ингибитором;
- упаковывается в короб из гофропласта или вспененного полимера;
- на кромку пакета укладывается оцинкованный или ПЭ защитный уголок;
- готовый пакет стягивается упаковочной лентой.

Данная модель, по согласованию с потребителем, может добавляться другими элементами.



Специалисты нашего предприятия разработают комплексную упаковку для Вашей продукции с использованием материалов, произведенных в ЗАО «Алькор». С каждым заказчиком мы работаем индивидуально, учитывая все особенности выпускаемой продукции, существующее производственное оборудование и специфику требований к упаковке исходя из отрасли производства.

Будем рады сотрудничеству с Вашим предприятием и приложим все усилия для создания качественной современной упаковки.

Адрес: г. Магнитогорск, Левобережная складская зона, 1 линия, строение 3.

Тел./факс: (3519) 24-83-87, 24-83-43, 24-83-45.

E-mail: info@alkor-plastik.ru, ilona@alkor-plastik.ru

www.alkor-plastik.ru