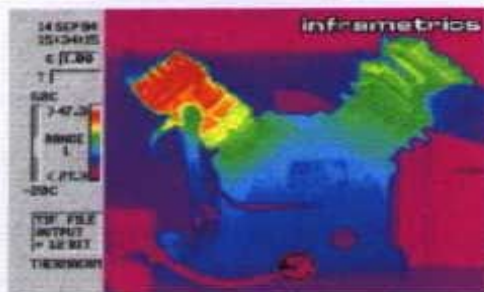
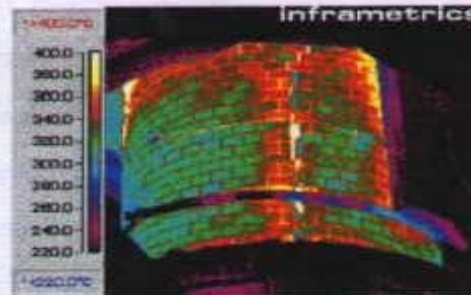
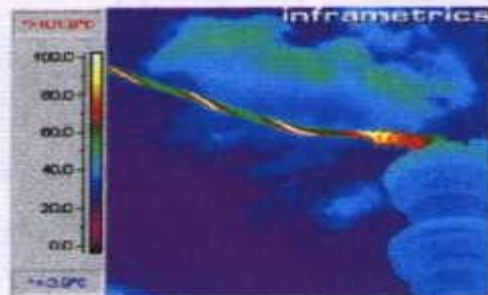


«ТЕПЛОВЫЕ МЕТОДЫ И ПРИБОРЫ  
НЕРАЗРУШАЮЩЕГО КОНТРОЛЯ»  
курс лекций

# inframetrics

решение задач тепловизионной диагностики

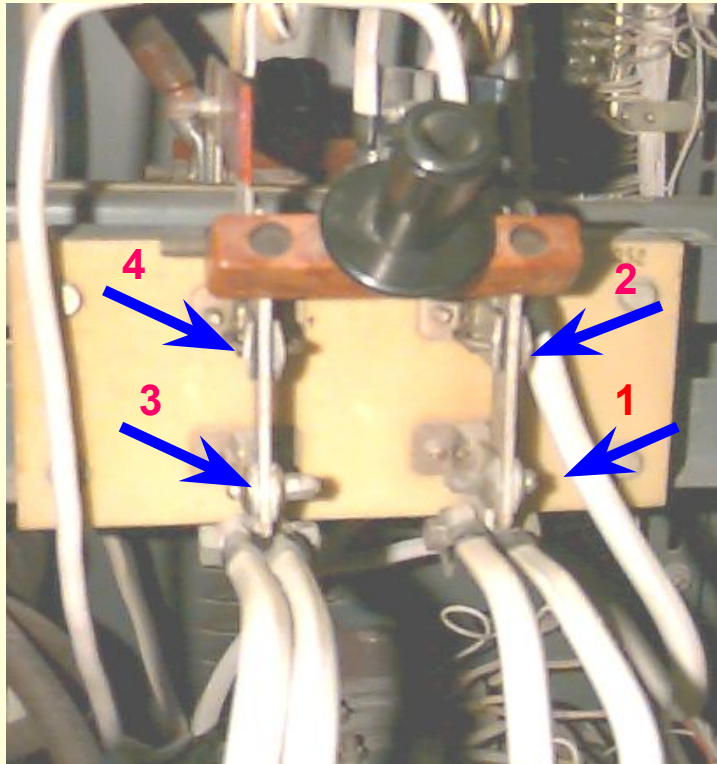
## Тепловизоры ThermaCAM



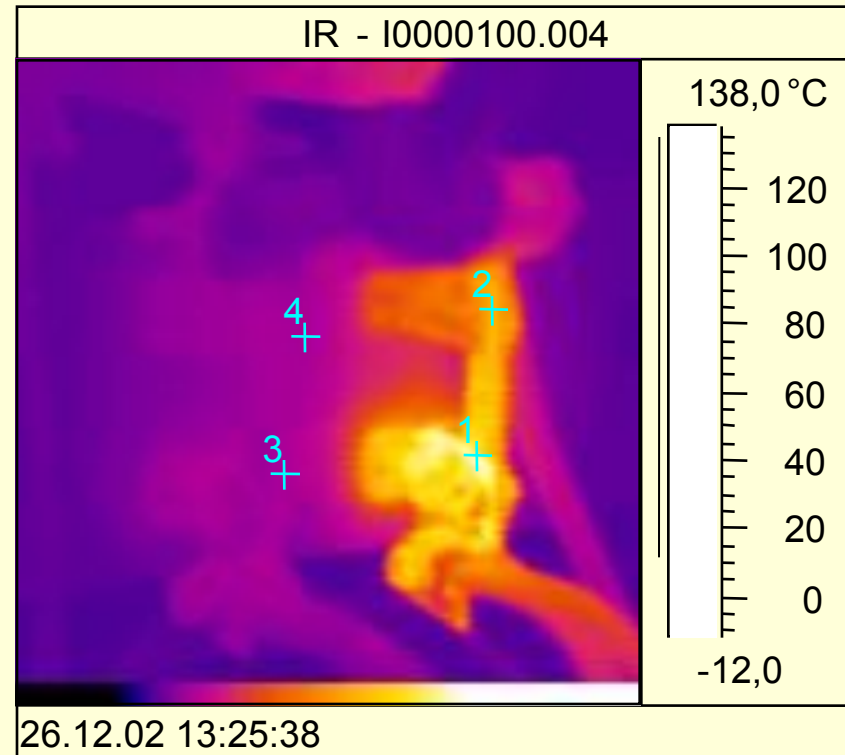
# Применение тепловых методов контроля в энергетике

# Двухполюсный рубильник

Фотография



Термограмма



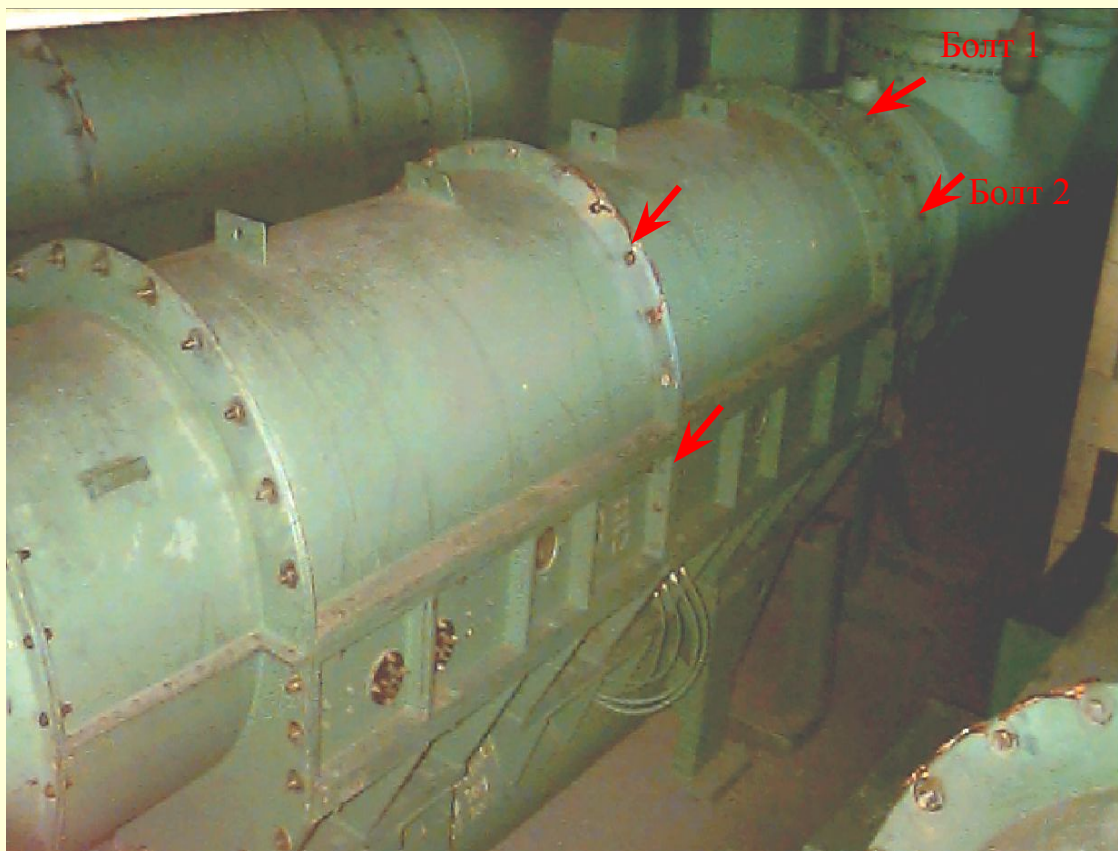
**Результаты тепловизионных измерений [°C]**

**T1 – 136,5 T2 – 76,0 T3 – 32,4 T4 – 32,4**

**Допустимая температура 75 °C**

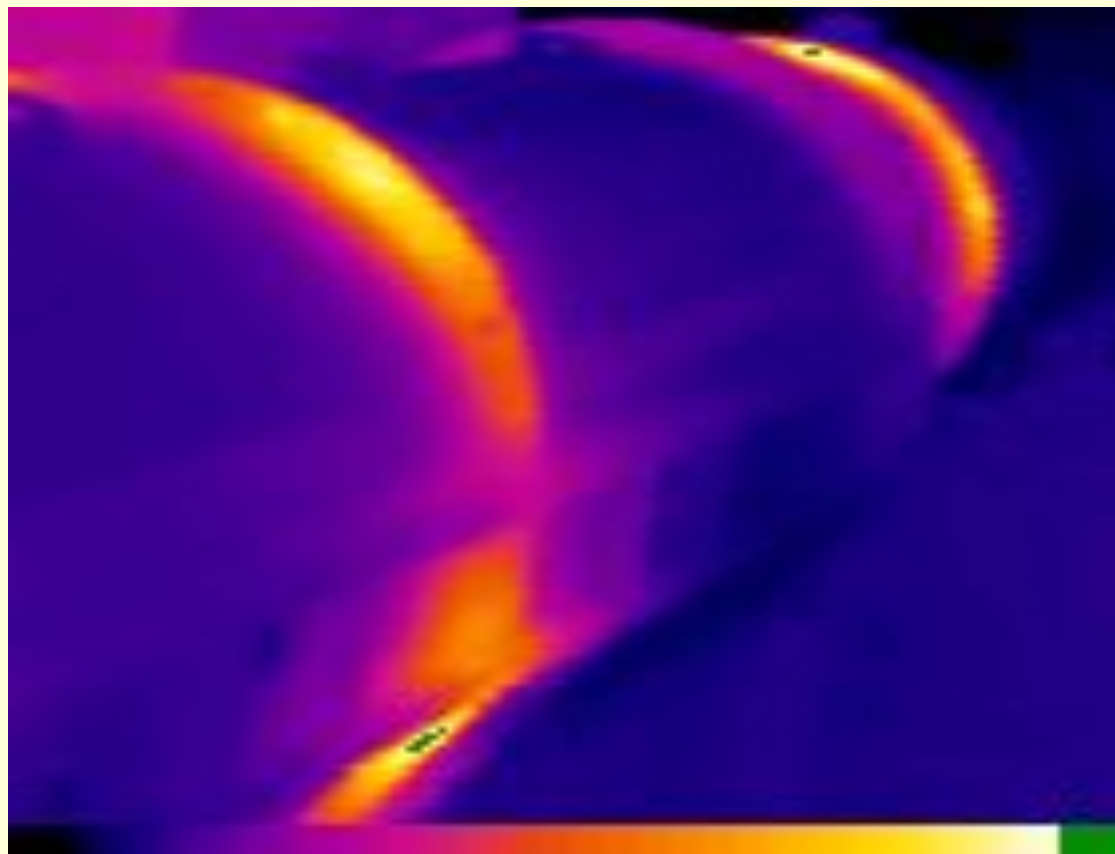
**Заключение: Температура контакта T1 превышает длительно допустимую на 61,5 °C**

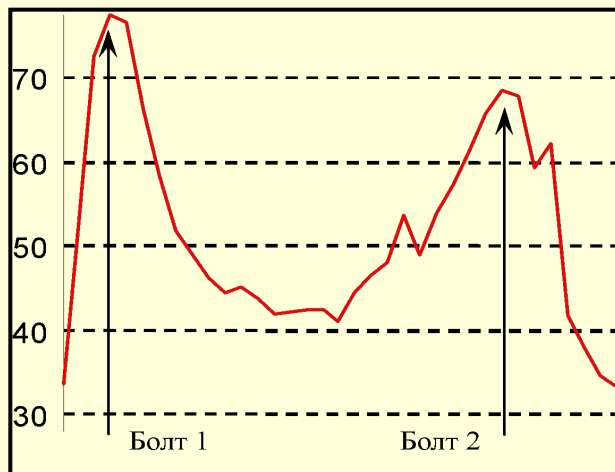
# Тепловизионные измерения кожух выключателя нагрузки





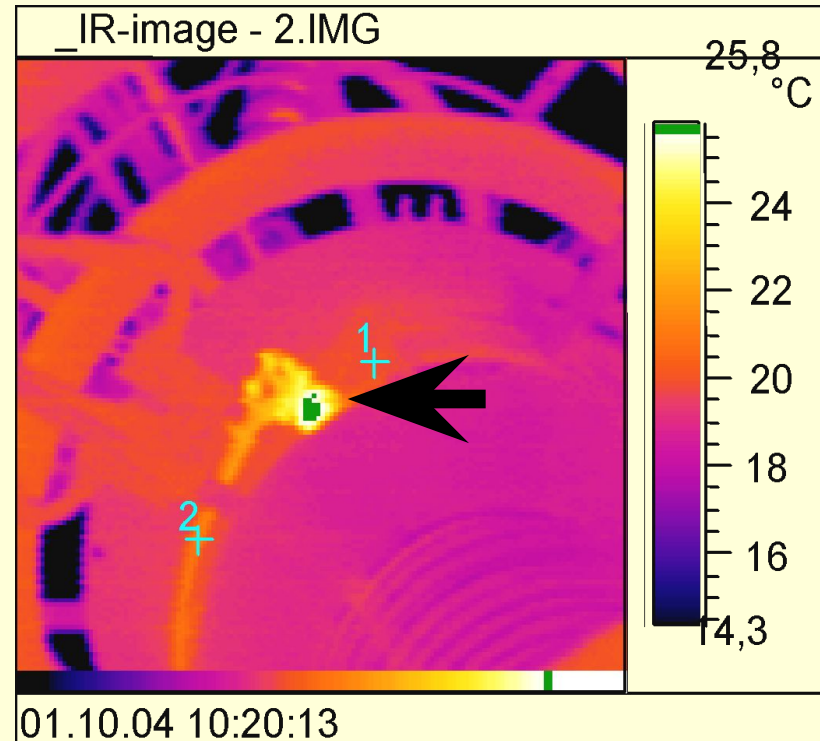
# Термограмма кожуха выключателя





Место дефекта : Нагрев болтовых соединений разъема кожуха. Ф «В»  $T=77,5$  °С.  
Температура окружающей среды :  $T=35$  °С .

# Фотография и термограмма трансформатора тока ТТ АТ-751/2





# Передача тепловой энергии

**Перенос тепла** - это процесс самопроизвольный и необратимый, ведет к выравниванию температур.

**Температура** - это физическая величина, определяемая как параметр состояния термодинамического равновесия микроскопических систем. Температура является величиной экстенсивной.

Три способа передачи тепловой энергии:

**Теплопроводность** - это молекулярный перенос теплоты на микро уровне, за счет передачи изменения интенсивности колебаний от молекулы к молекуле.

**Конвекция** - это перенос тепловой энергии частичками вещества, например жидкости или газа.

**Излучение** - передача энергии путем испускания электромагнитных волн.

# Методы контроля

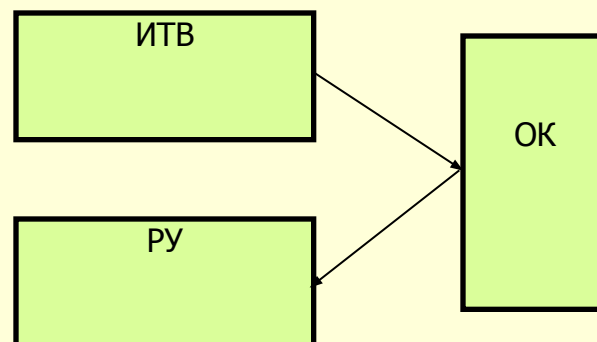
Тепловые методы неразрушающего контроля делят на:

**Пассивные** - предусматривают использование тепловой энергии объекта.

**Активные** - предполагают нагрев объекта контроля от внешнего источника.

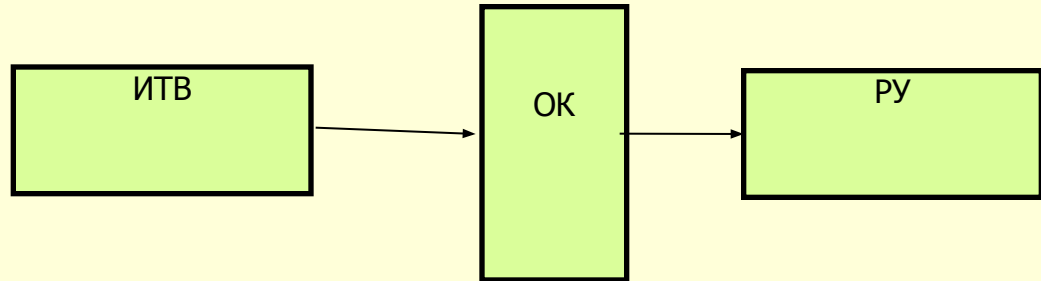
По расположению аппаратуры активные методы классифицируют:

**односторонние**

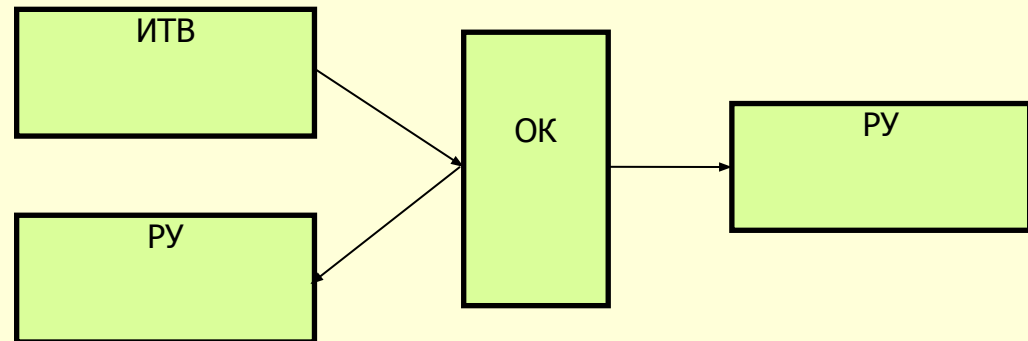


# Активные методы

**двусторонние**



**комбинированные**



# *Основные законы теплопередачи*

**Закон конвекции:**

$$q = \alpha \cdot (t_{эс} - t_c)$$

**Закон теплового  
излучения:**

$$q = C \cdot \left( \frac{T}{100} \right)^4$$

# Основные законы теплопередачи

## Основной закон теплопроводности - закон Фурье:

Вектор плотности теплового потока ( $q$ ) пропорционален вектору градиента температуры ( $T$ ) в той же точке и в тот же момент времени.

$$q = -\lambda \cdot \text{grad}T$$

## Дифференциальное уравнение теплопроводности:

$$\frac{\partial T}{\partial t} = a \cdot \frac{\partial^2 T}{\partial x^2} + a \cdot \frac{\partial^2 T}{\partial y^2} + a \cdot \frac{\partial^2 T}{\partial z^2} \quad a = \frac{\lambda}{c\rho}$$

## Стационарное уравнение теплопроводности:

$$a \cdot \frac{\partial^2 T}{\partial x^2} + a \cdot \frac{\partial^2 T}{\partial y^2} + a \cdot \frac{\partial^2 T}{\partial z^2} = 0.$$



# Граничные условия

Четыре вида граничных условий:

1-го рода:

$$T = f(x, y, z, t).$$

2-го рода:

$$q = f(x, y, z, t).$$

3-го рода:

$$\lambda \frac{\partial T}{\partial n} = \alpha (T - T_c).$$

$n$ - нормаль

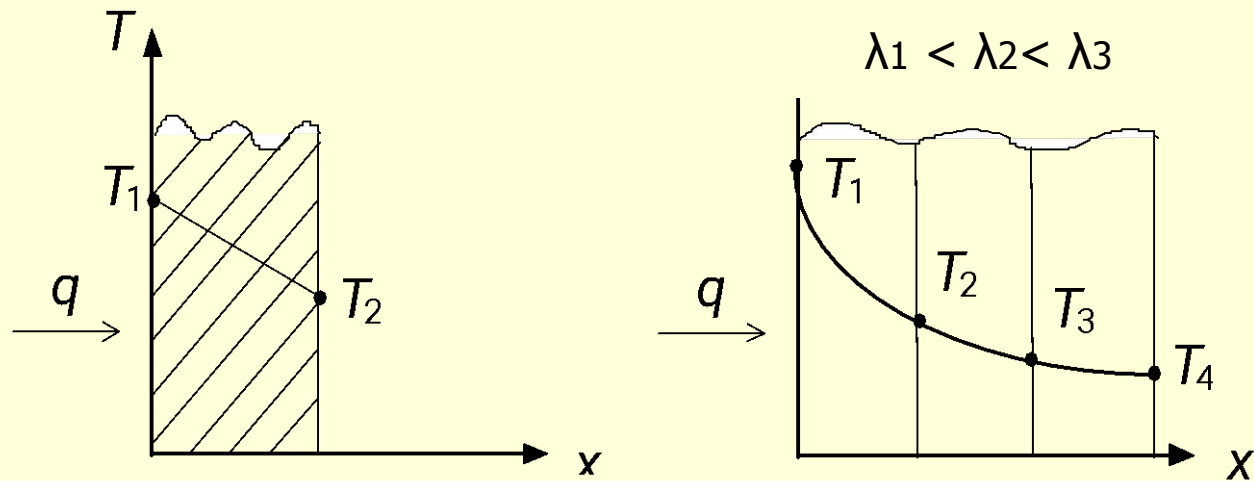
4-го рода:

$$\lambda_1 \frac{\partial T}{\partial n} = \lambda_2 \frac{\partial T}{\partial n}.$$

## Начальные условия

$$T_0 = T_{cp}$$

# Схема распределения температуры



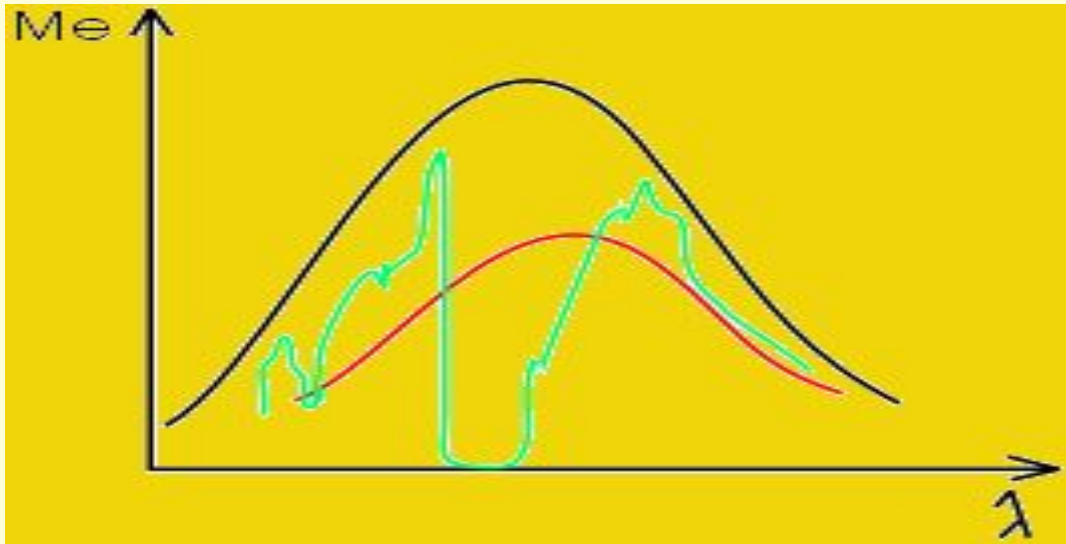
в однородной и трехслойной плоской стенке

# Законы инфракрасного излучения

$$h \frac{c_0}{\lambda} = W_n - W_m$$

$c_0$  - скорость света;  
 $\lambda$  - длина волны;  
 $W$  - энергия;  
 $h$  - постоянная Планка.

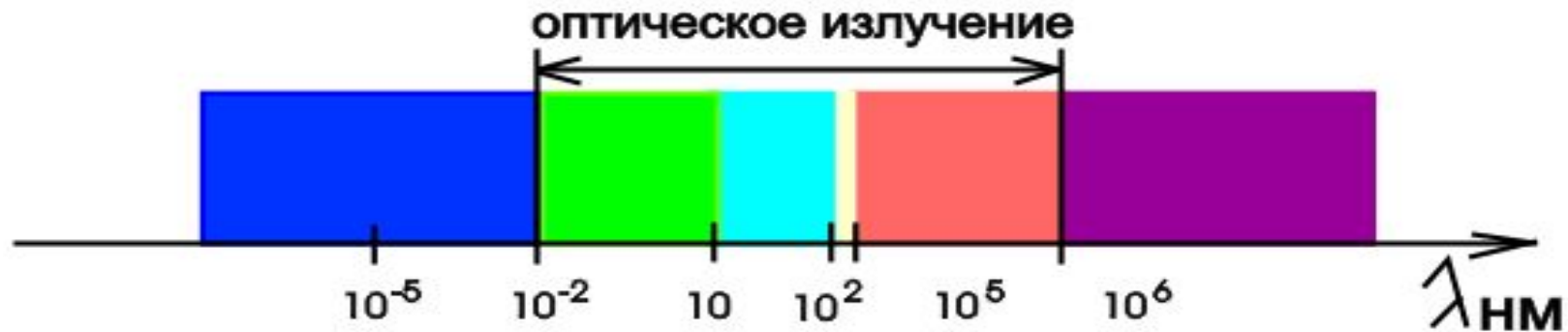
## Спектр излучения АЧТ, серого тела и селективного тела:



--- черное тело  
--- серое тело  
--- селективное  
тело

# Законы инфракрасного излучения

## Спектр электромагнитных волн



- - гамма излучение (до  $10^{-2}$  нм)
- - рентгеновское излучение (0.01 до 5 нм)
- - ультрафиолетовое излучение (0.05 до 0,4 мкм)
- - видимое излучение (0.4 до 0,76 мкм)
- - инфракрасное излучение (0.76 до 1000 мкм)
- - радиоволны (свыше 1000 мкм)

# Законы инфракрасного излучения

Спектр инфракрасного излучения делится на 4 области:

Ближняя область:  $\lambda=(0.76 - 3)$  мкм.

Средняя область:  $\lambda=(3 - 6)$  мкм.

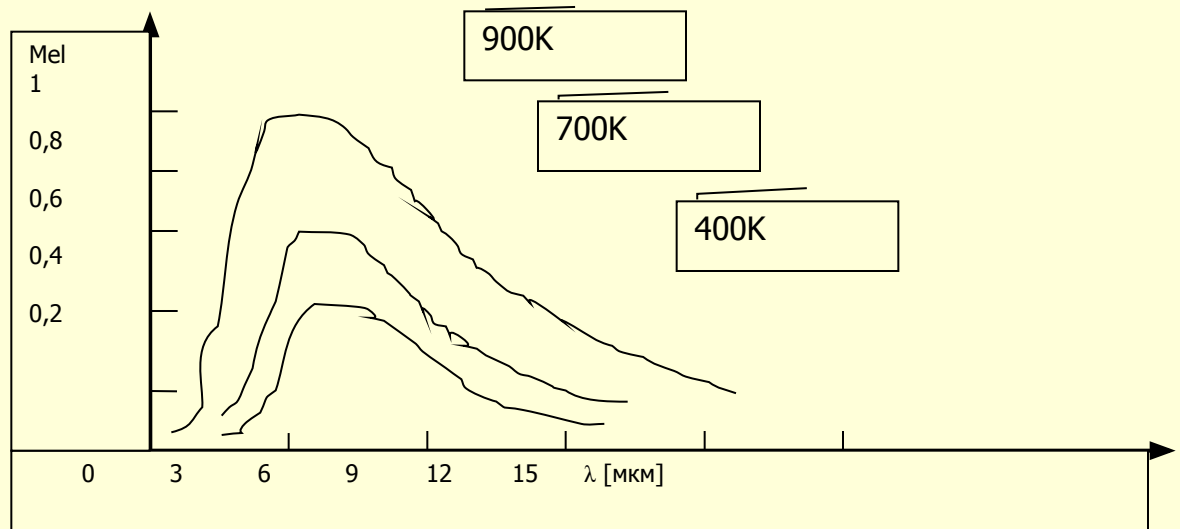
Дальняя область:  $\lambda=(6 - 15)$  мкм.

Сверхдальняя область:  $\lambda=(15 - 1000)$  мкм.



# Закон Планка

$$M_{e_{\lambda}} = \frac{C_1}{\lambda^5 \cdot \left( e^{\frac{C_2}{\lambda \cdot T}} - 1 \right)}$$



## Закон Вина

$$\lambda_{\max} = \frac{C}{T}.$$

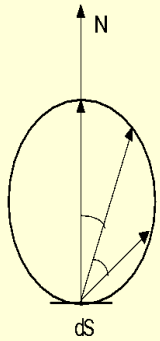
$$C = 2897,8 \text{ мкм} \cdot \text{K}$$

## Закон Стефана Больцмана.

$$M_e = \sigma \cdot T^4$$

$$\sigma = 5,67 \cdot 10^{-12} \frac{\text{Вт}}{\text{см}^2 \cdot \text{K}^4}$$

# Закон Ламберта



$$dI(\varphi) = L \cdot dS \cdot \cos\varphi.$$

$$dM_e = L \cdot \cos\varphi \cdot d\omega.$$

# ***Тепловое излучение реальных тел***

Коэффициент теплового излучения зависит от поверхности объекта, температуры этого объекта и степени его окисления.

$$\varepsilon_{\text{ш}} = \varepsilon \cdot [1 + 2,8 \cdot (1 - \varepsilon)^2]$$

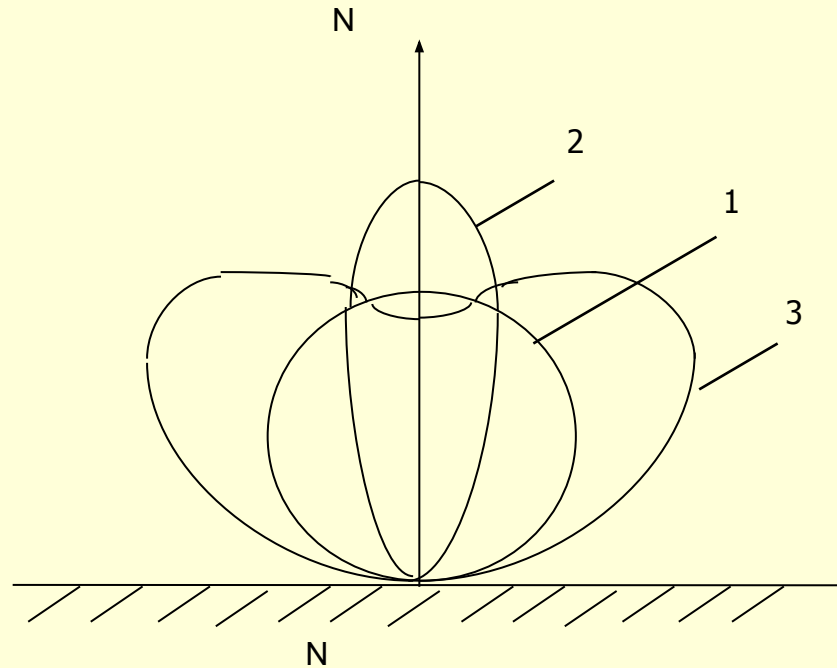
**Закон Стефана - Больцмана**  
***(для серого тела)***

$$M_e = \varepsilon \cdot \sigma \cdot T^4.$$

**Закон Кирхгофа**

$$\varepsilon_{\lambda}(T) = a_{\lambda}(T).$$

# Распределение силы излучения в пространстве



$$dl(\alpha) = L \cdot dS \cdot \cos\alpha$$



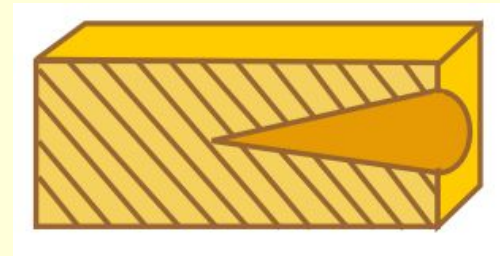
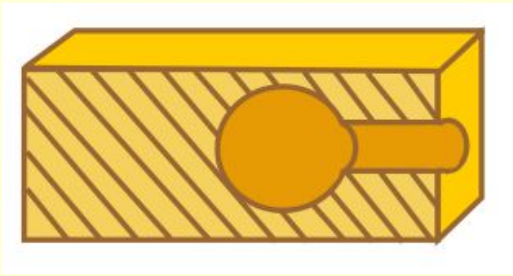
# **Коэффициент теплового излучения различных материалов**

Для температуры  $t=20(0C)$

<b>Название материала</b>	<b>Значение <math>\epsilon</math></b>
Серебро полированное	0,3
Алюминий полированный	0,04-0,06
Золото	0,04
Латунь матовая	0,22
Стекло	0,7
Эбонит	0,9
Дерево	0,6-0,8
Цемент	0,9
Вода(толщина $>0.1$ мм)	0,96

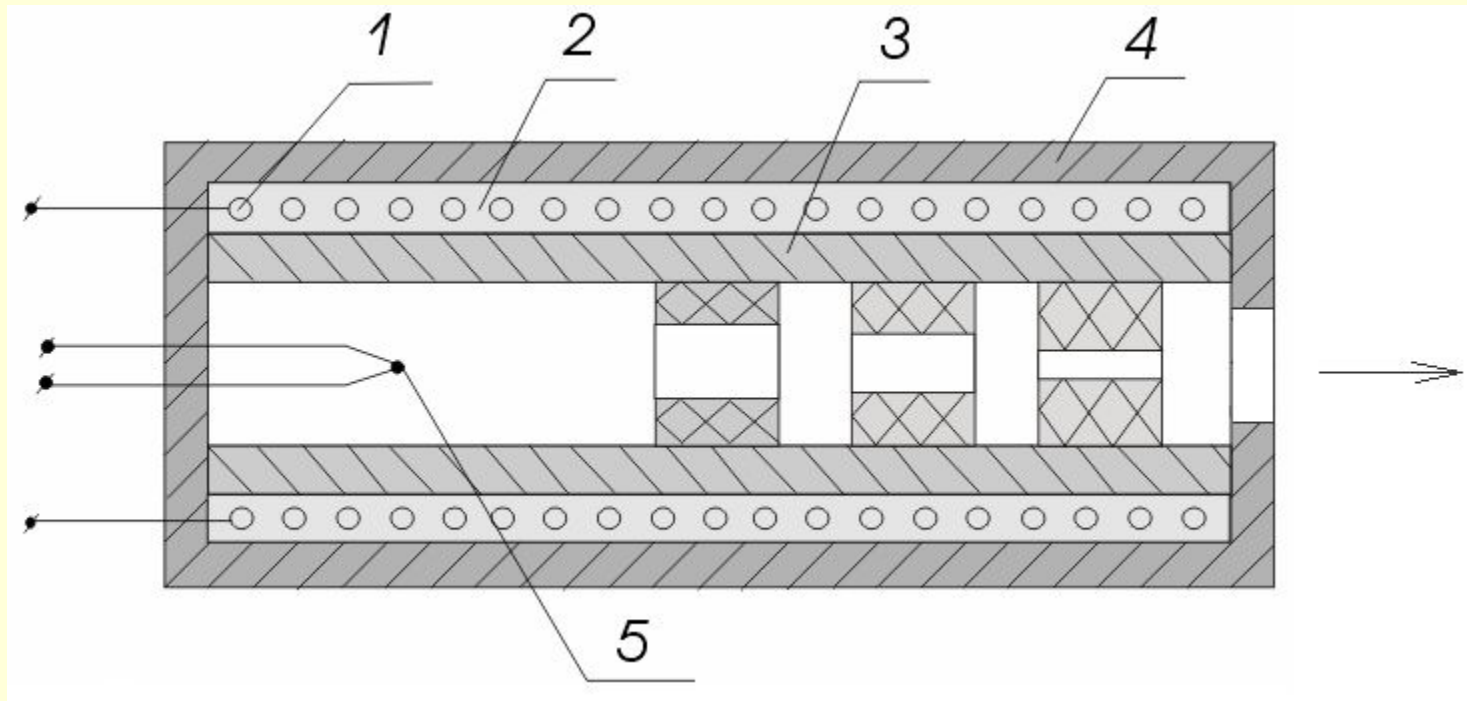
# Модели АЧТ

## Поглощающие



# Модели АЧТ

## Излучающие



- 1 - спираль нагревателя
- 2 – теплоизолятор
- 3 - изолятор
- 4 – кожух
- 5 - контрольная термопара

## **Физические основы измерения температуры.**

Под термином **температурная шкала** принято принимать непрерывную совокупность чисел, линейно связанных с числовыми значениями какого-либо измеряемого физического свойства, представляющего собой однозначную и монотонную функцию температуры.

### **Принцип построения температурной шкалы :**

Выбирают термометрическое свойство  $E$ . Это свойство принимают линейно связанным с температурой:

$k$ - коэффициент пропорциональности.

$$dt = k \cdot dE$$

$$t = k \cdot E + C.$$

Проинтегрировав данное выражение получим:

Для определения коэффициентов  $k$  и  $C$  используют ранее выбранные точки  $t_1$  и  $t_2$ . Для этих точек:

$$t_1 - E_1$$

$$t_2 - E_2$$

Тогда:

$$\begin{cases} t_1 = k \cdot E_1 + C; \\ t_2 = k \cdot E_2 + C. \end{cases}$$

$$t = t_1 + \frac{t_2 - t_1}{E_2 - E_1} \cdot (E - E_1)$$

# Аппаратурные средства измерения

## Контактные средства измерения

К контактными относят термометры:

жидкостные; манометрические; термоэлектрические; термометры сопротивления.

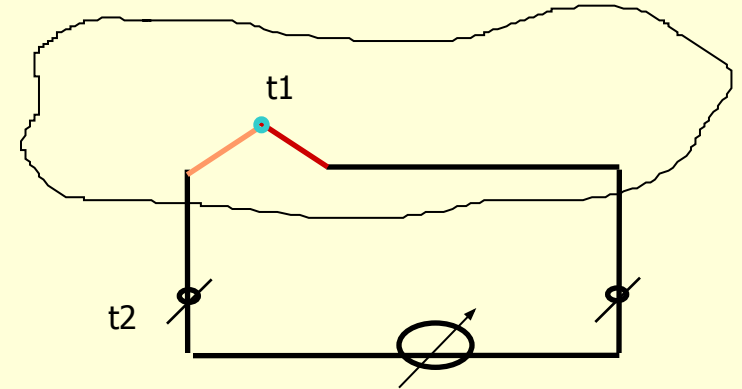
### Термоэлектрические термометры

$$E = \alpha \cdot [t1 - t2] \quad \text{мкВ/град}$$

$\alpha$  - коэффициент пропорциональности

[  $\alpha = (41 - 64)$  мкВ/град ].

Диапазон температур от -200С до +1500С.



Термометр сопротивления - действие основано на свойстве металла изменять свое сопротивление при изменении температуры.

$$R_t = R_0 \cdot (1 + \alpha \cdot t)$$

$R_0$  - сопротивление при начальной температуре.

$R_t$  - текущее сопротивление.

$\alpha$  - температурный коэффициент сопротивления резистора.

# Бесконтактные средства измерения

Бесконтактные средства измерения основаны на регистрации теплового излучения.

Наиболее широко применяются

*тепловизоры, радиометры и пирометры,*

основным компонентом которых является

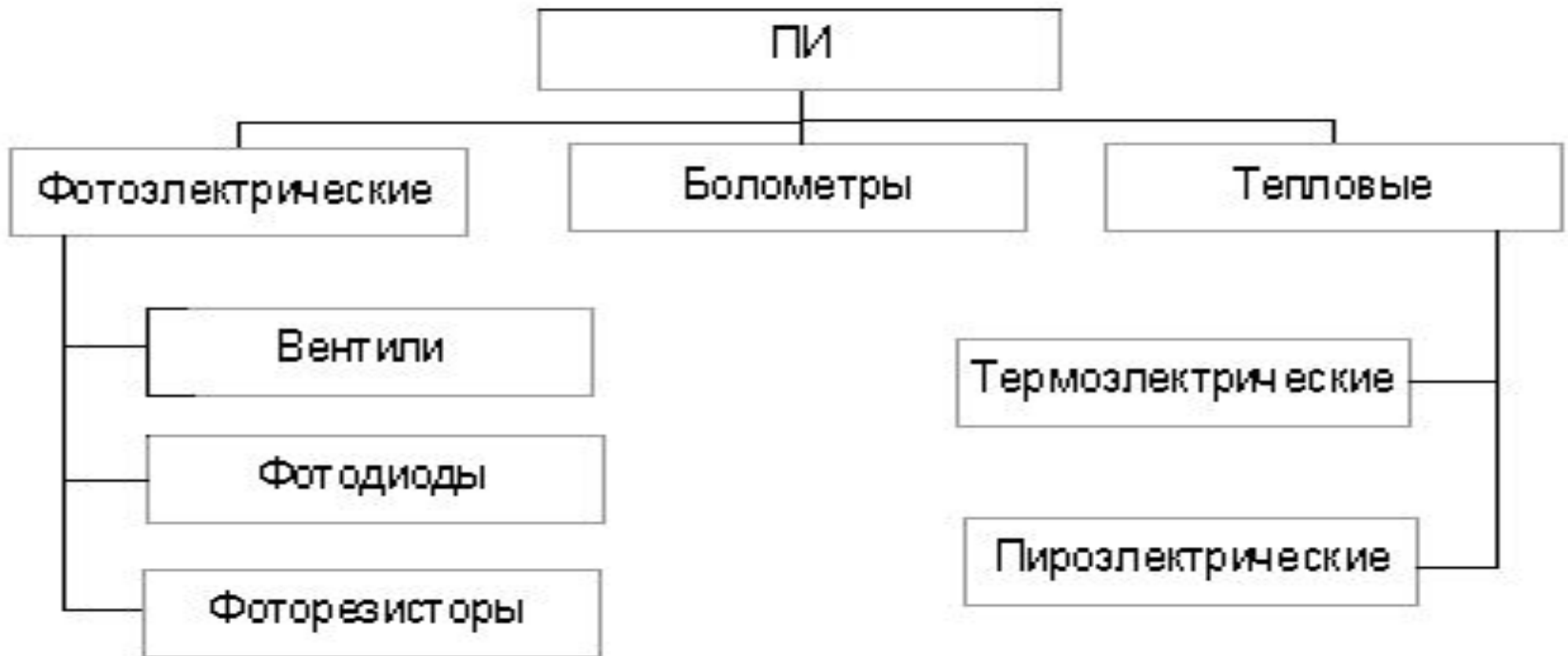
*приемник излучения.*

Приемники излучения классифицируются как *охлаждаемые и неохлаждаемые.*

Они делятся на приемники

*ближнего, среднего, дальнего и сверхдальнего инфракрасного диапазона*

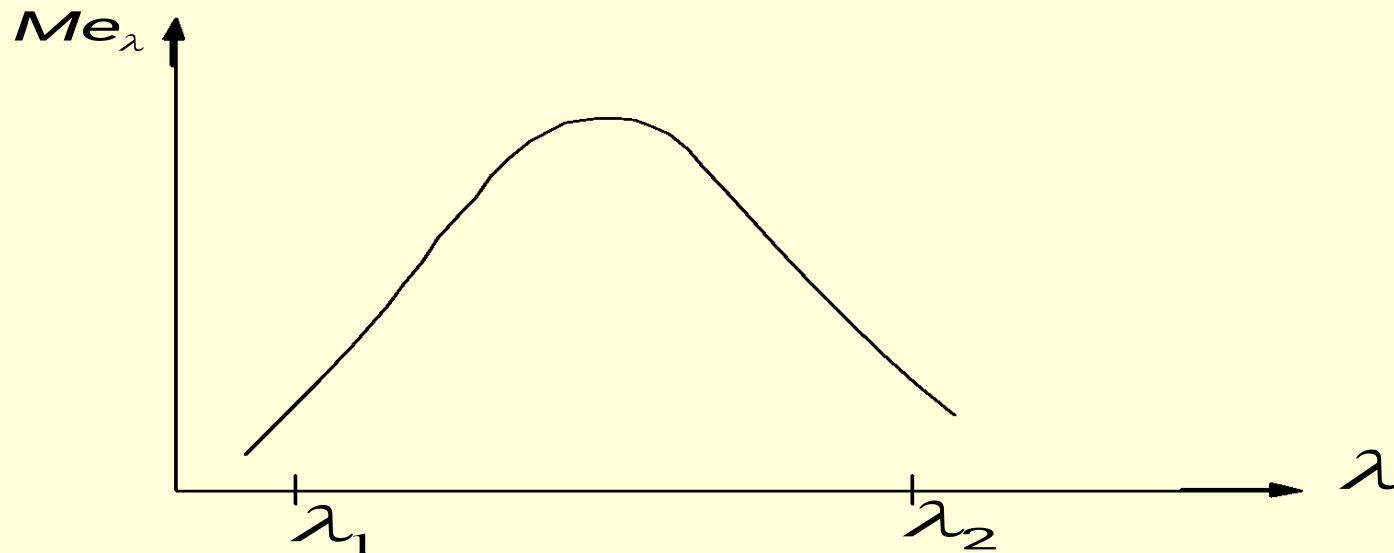
# Классификация приёмников излучения (ПИ)



## Пропускание ИК излучения атмосферой.

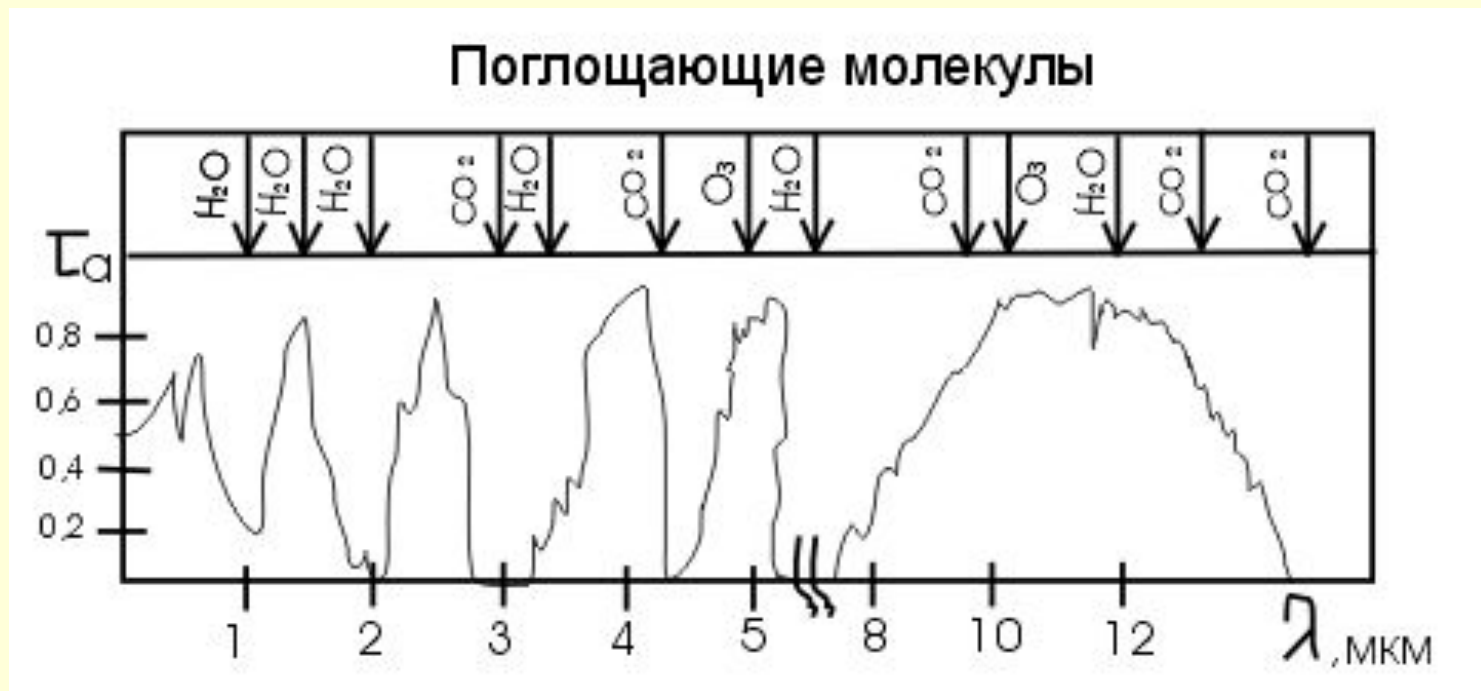
При прохождении через слой атмосферы ИК излучение ослабляется вследствие поглощения и рассеяния молекулами газов, аэрозолями, дождем, а также мелкими частицами находящимися в атмосфере во взвешенном состоянии. Главной причиной ослабления является **молекулярное поглощение**. Для анализа эффективности действия тепловизионной аппаратуры ввели понятие - **коэффициент использования излучения  $k$** , который учитывает спектральный состав излучения объекта, спектральную характеристику приемника излучения и функцию пропускания излучения слоем атмосферы.

$$k = \frac{\int_{\lambda_1}^{\lambda_2} [Me_{\lambda} / (Me_{\lambda})_{\max}] \cdot S_{\lambda} \cdot \tau_a \cdot d\lambda}{\int_{\lambda_1}^{\lambda_2} Me_{\lambda} / (Me_{\lambda})_{\max} \cdot d\lambda}$$





# График зависимости коэффициента пропускания от длины волны



# Тепловизоры

**Тепловизор** - это устройство, которое предназначено для наблюдения нагретых объектов по их собственному излучению.

**Тепловизоры делятся на:**

- 1) тепловизоры **с оптико-механическим сканированием**;
- 2) тепловизоры **с электронным сканированием**.

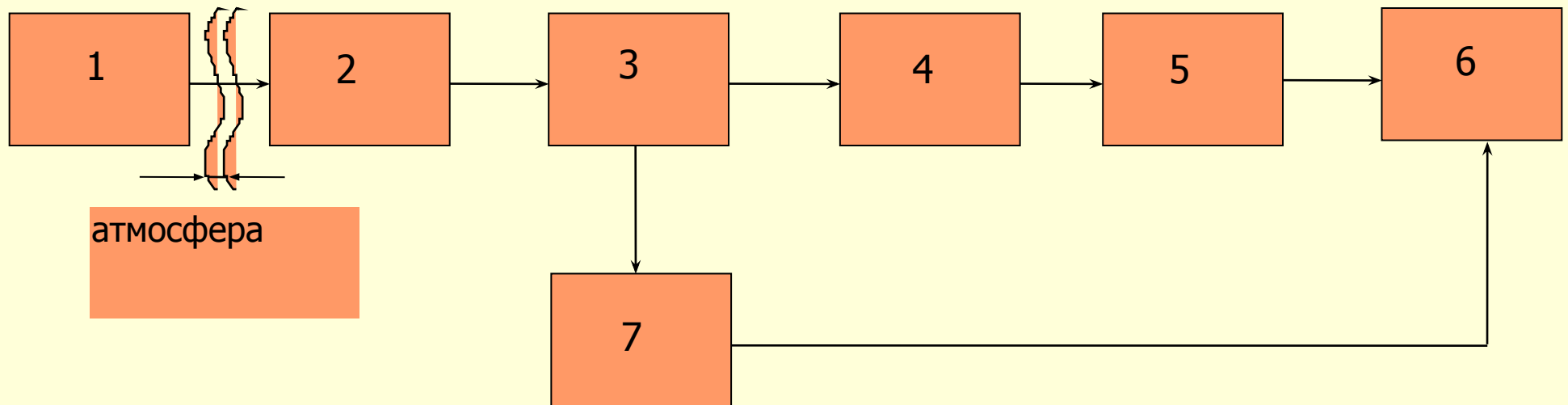
**Тепловизор с оптико-механическим сканированием.**

Для получения видимого изображения осуществляется разложение объекта на некоторое число элементарных площадок. Каждая такая площадка называется **элементом разложения**.

Анализ теплового излучения элементарной площадки последовательно во времени производит приемник излучения, с его выхода последовательно во времени снимаются сигналы, которые несут информацию об объекте контроля.

# Тепловизоры

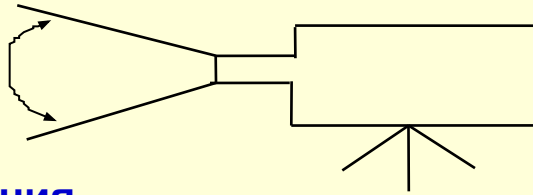
Упрощенная структурная схема:



- 1 - ОК
- 2 - объектив (оптическая система)
- 3 - сканирующая система
- 4 - приемник излучения
- 5 - усилитель-преобразователь
- 6 - ВКУ
- 7 - синхронизирующее устройство

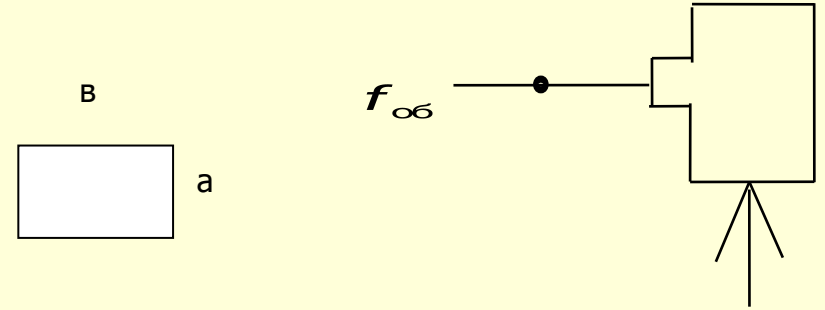
# Основные параметры и характеристики тепловизоров.

Поле зрения -

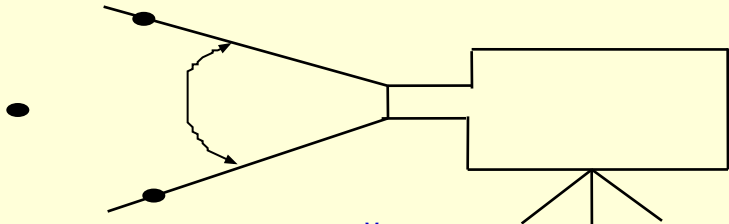


Мгновенное поле зрения -

$$\gamma_{\text{МГН}} = \arctg \frac{a}{f_{\text{об}}}; \quad \gamma_{\text{МГН}} = \arctg \frac{B}{f_{\text{об}}}$$



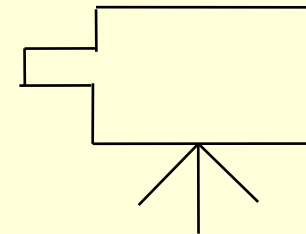
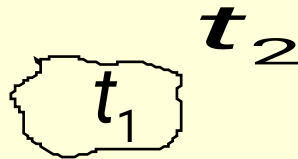
Угловое разрешение -



Порог температурной чувствительности -

$$t_1 - t_2 = \min$$

$$U_{\text{ВЫХ}} = \overline{U}^2_{\text{Ш}}$$



Дальность обнаружения

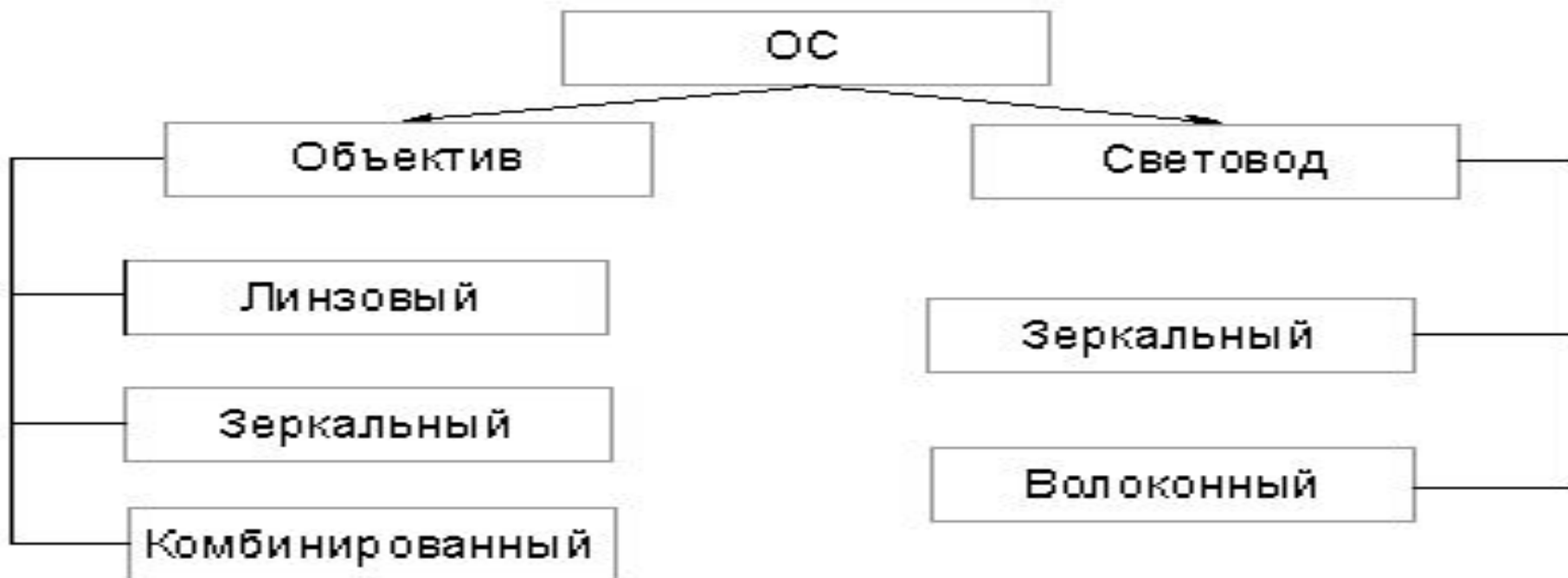
Оптическая передаточная функция -

# Оптические системы.

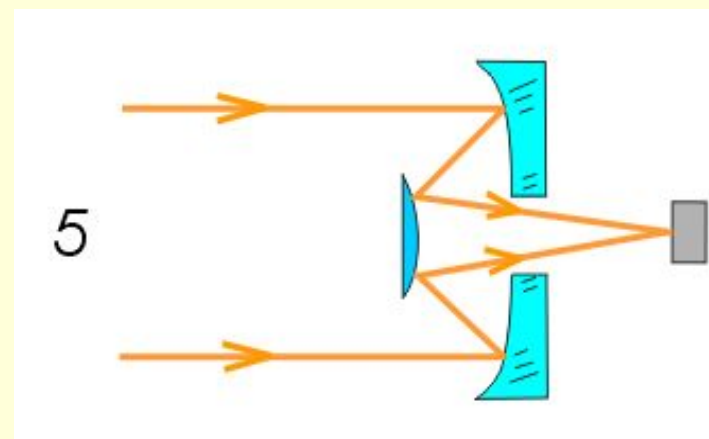
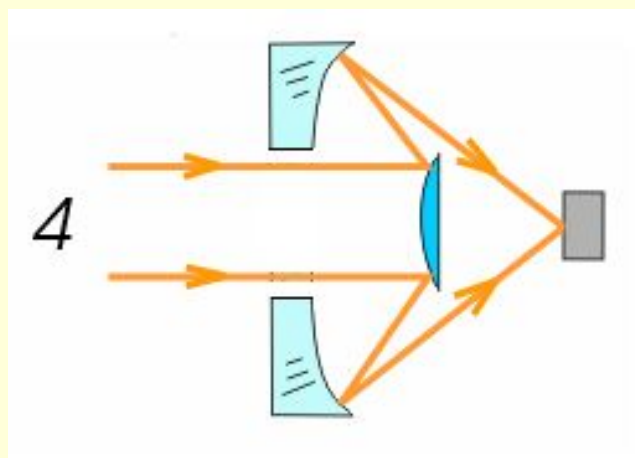
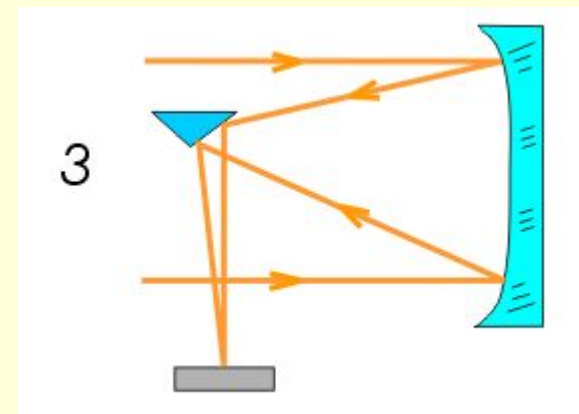
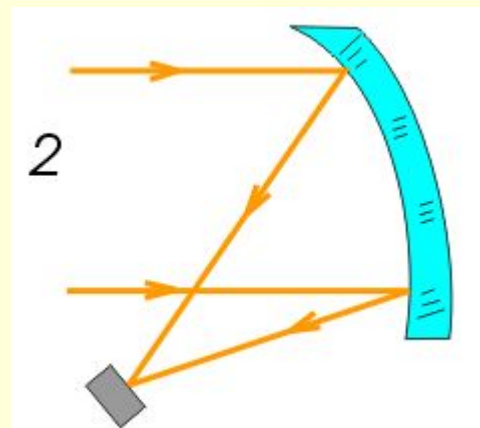
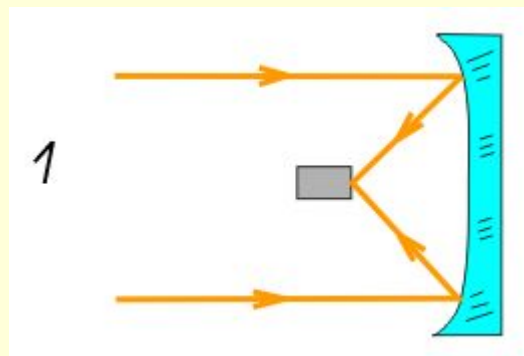
**Назначение:** фокусировка излучения, поступающего от ОК на чувствительный элемент приемника излучения.

## **Основные параметры ОС:**

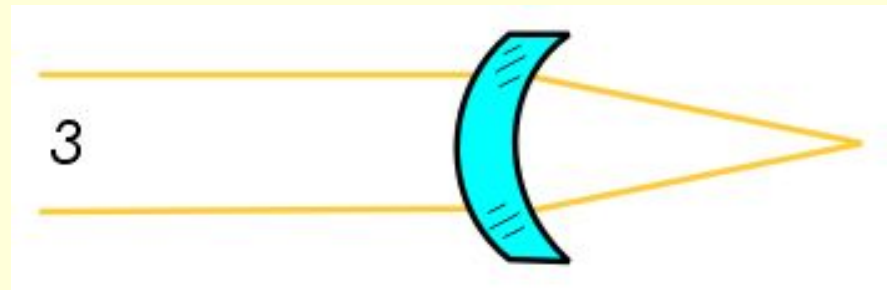
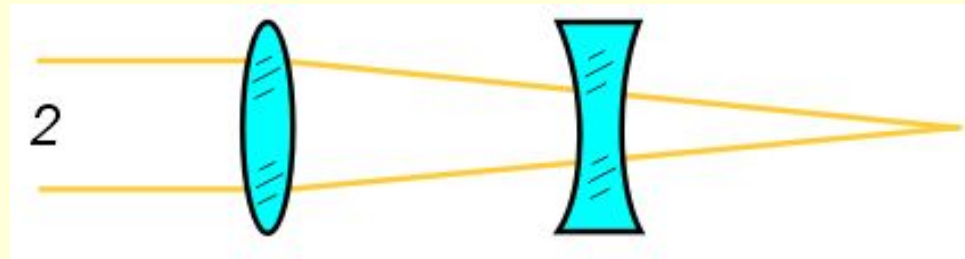
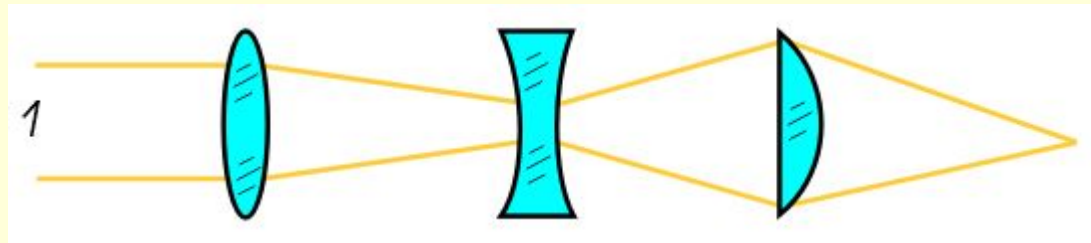
1. диаметр ОС (диаметр входного окна объектива);
2. фокусное расстояние;
3. разрешающая способность;
4. коэффициент пропускания;
5. угловое поле;
6. величина аберрации.



# Конструкции зеркальных оптических систем

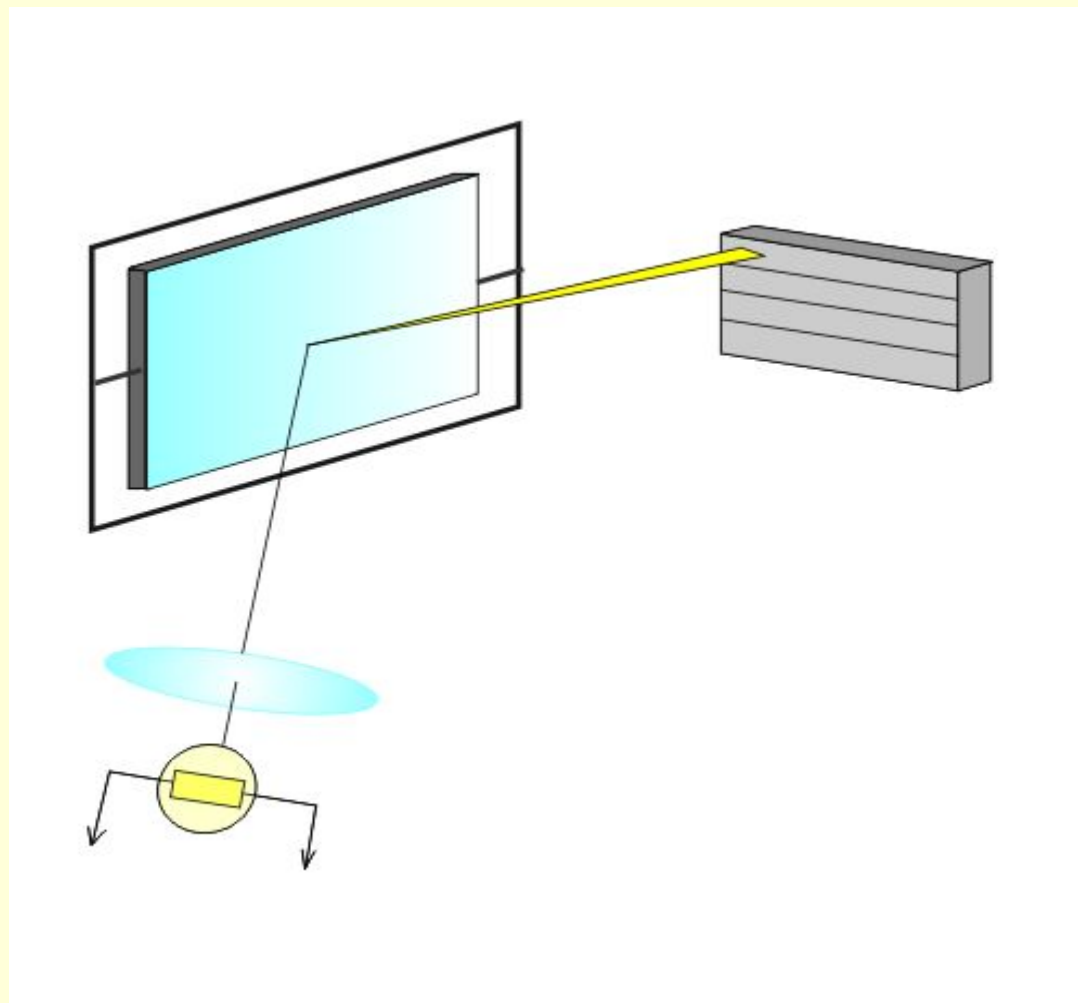


## Конструкции линзовых оптических систем.



# Сканирующие системы

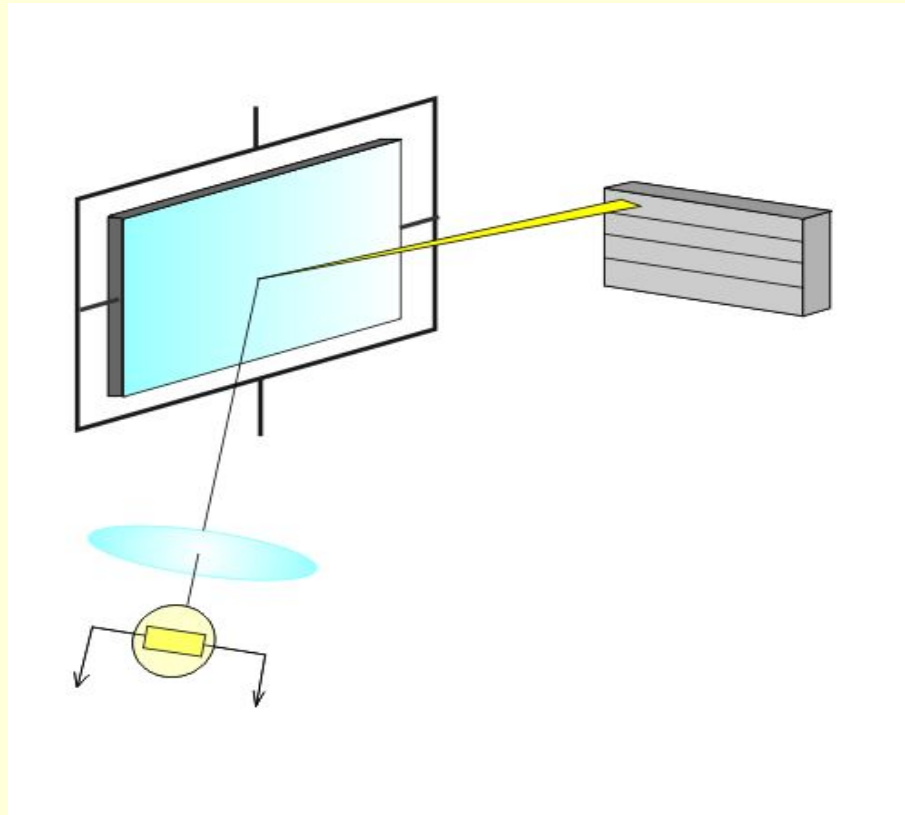
- Сканирование колеблющимся плоским зеркалом (размещенным до объектива)





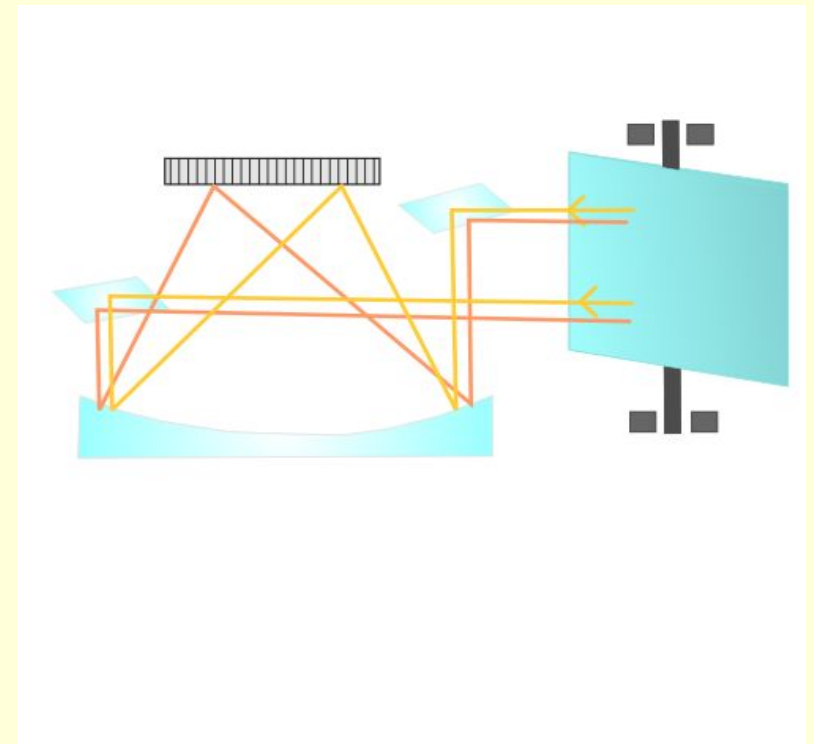
# Сканирующие системы.

## 1. Сканирование колеблющимся плоским зеркалом.



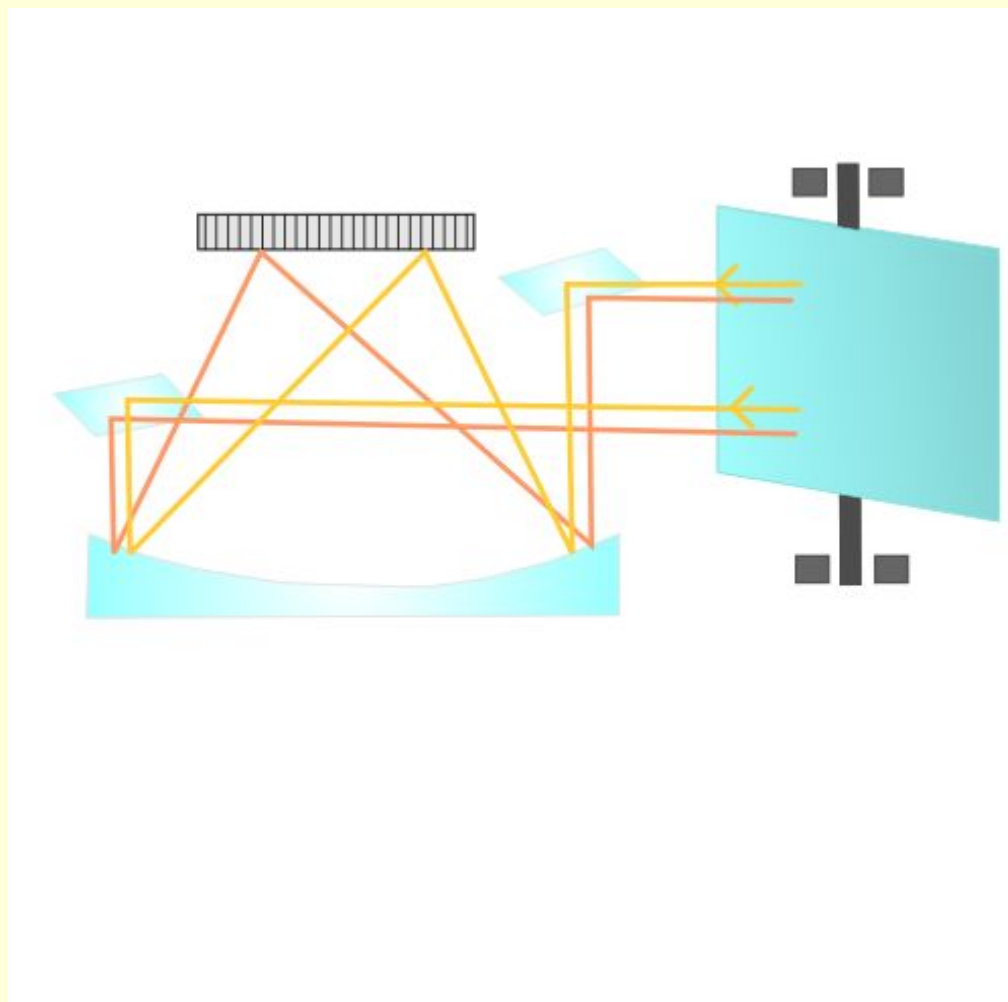
- 1**-ОК;
- 2**-плоское зеркало;
- 3**-объектив;
- 4**-приемник;

## 2. Сканирующее устройство с зеркальным объективом

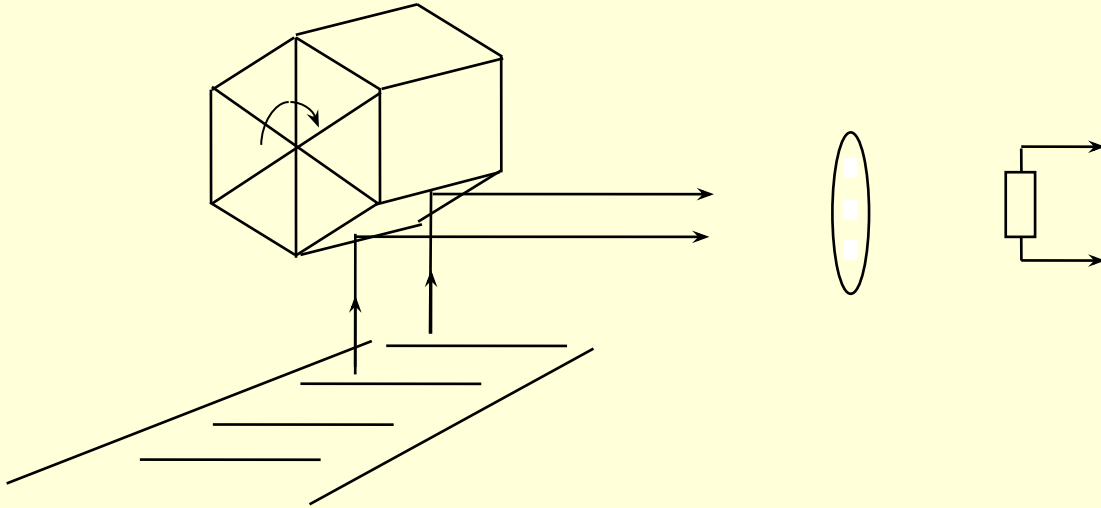


- 1**-объектив
- 2**-многоэлементный приемник излучения
- 3**-отражательные зеркала
- 4**-плоское колеблющееся зеркало

## 2. Сканирующее устройство с зеркальным объективом



### 3) Зеркальный барабан в сканирующем устройстве



$$\Delta t \geq k \cdot \tau$$

**Предельная частота вращения барабана**

$$n_{\text{пр}} \leq 60 \cdot \gamma / (2\pi \cdot k \cdot \tau)$$

**Линейная ширина участка за один оборот:**

$$l = H \cdot N \cdot \gamma_{\text{МГН}} \cdot n / 60$$

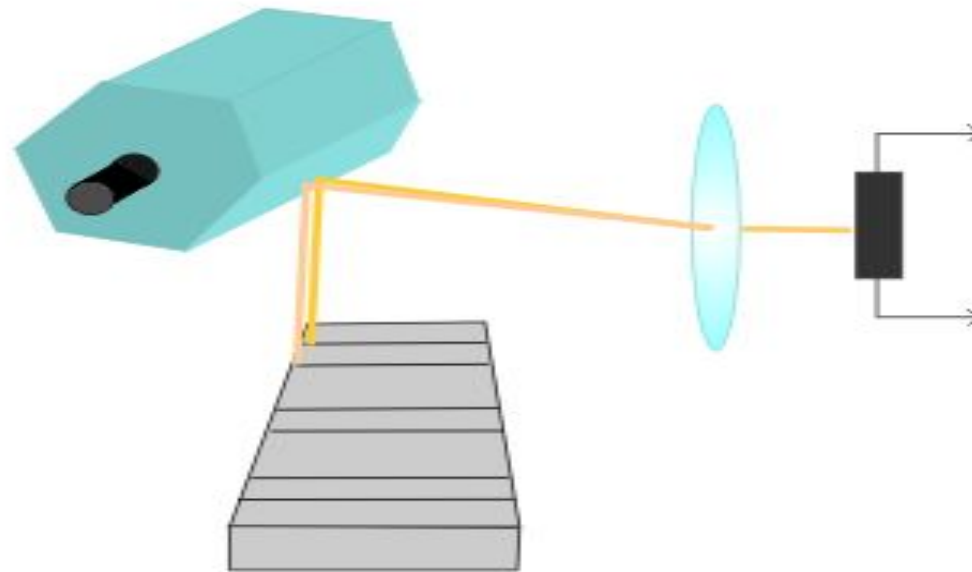
$$H \cdot N \cdot \gamma_{\text{МГН}} \cdot n_{\text{ПРЕД}} / 60 \cdot b \leq V$$

$$n_{\text{ПРЕД}} \geq 60 \cdot b \cdot V / (H \cdot N \cdot \gamma_{\text{МГН}})$$

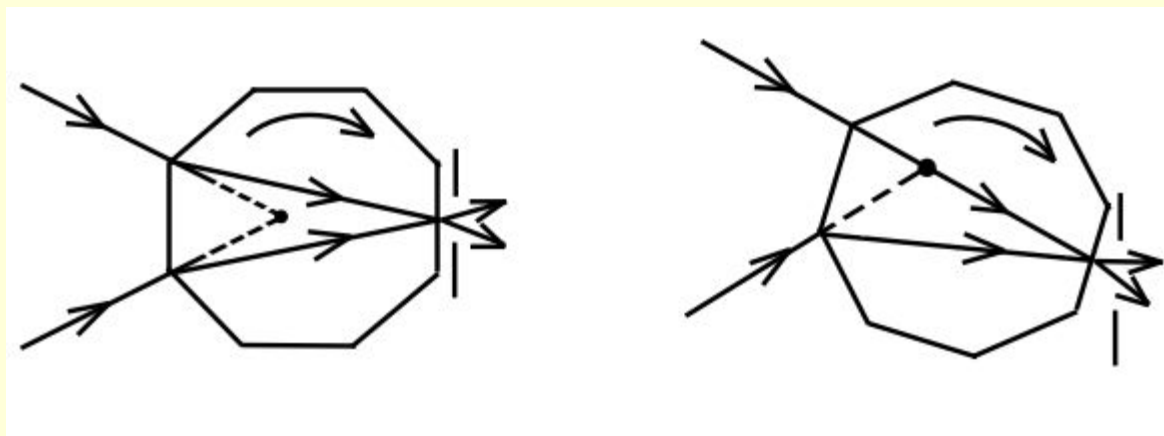
**Условие наложения полос**

$$N_{\text{max}} = 2\pi / 0,5(\gamma + \Delta\gamma)$$

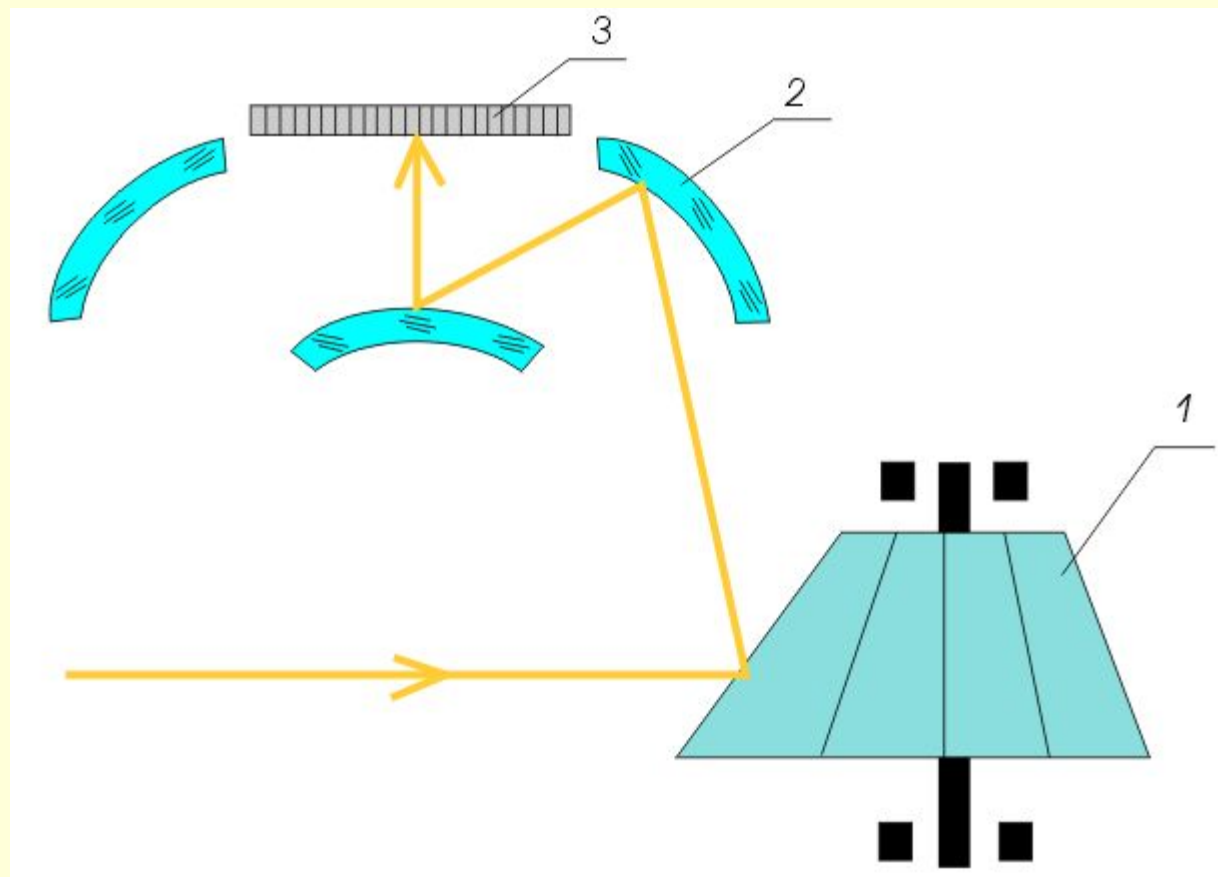
### 3) Зеркальный барабан в сканирующем устройстве



# Схема сканирования с помощью преломляющей призмы

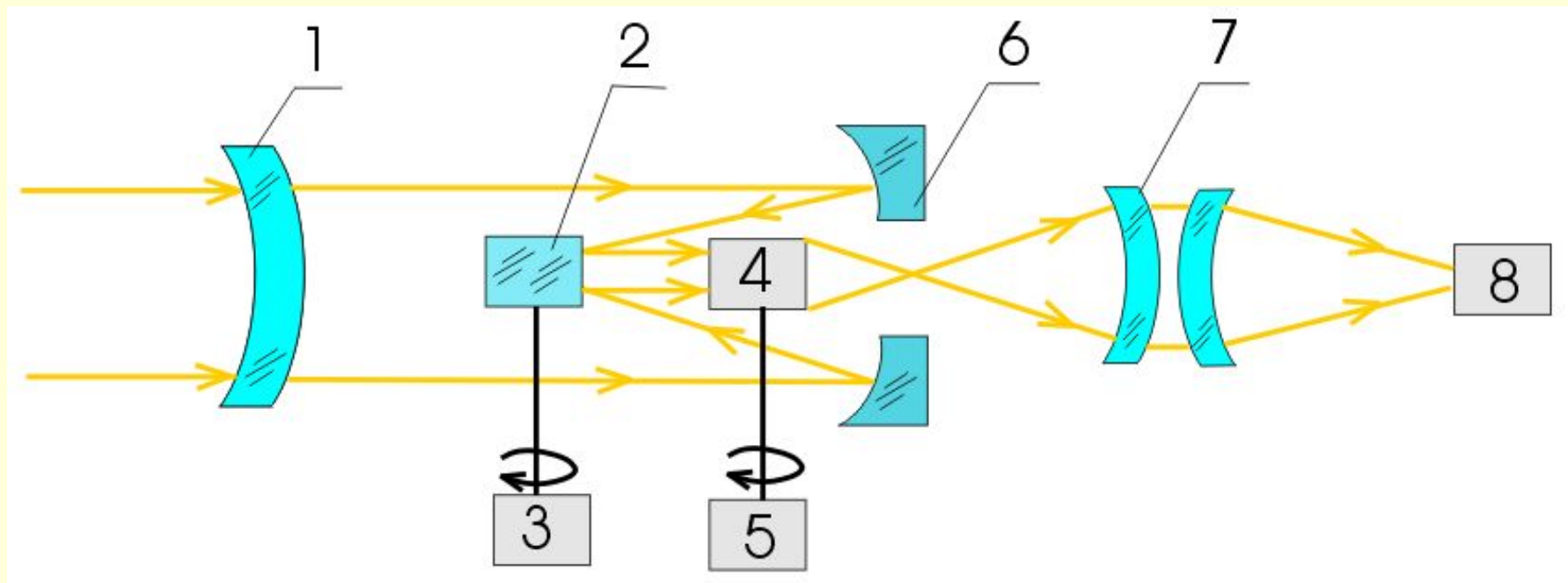


## Оптическая схема тепловизора «Радуга».



- 1 - сканер;
- 2 - объектив;
- 3 – линейка приемника излучения.

## Оптическая схема «ТВ-03».



1 – линза

2 – плоское сканирующее зеркало

4 – вращающаяся сканирующая призма

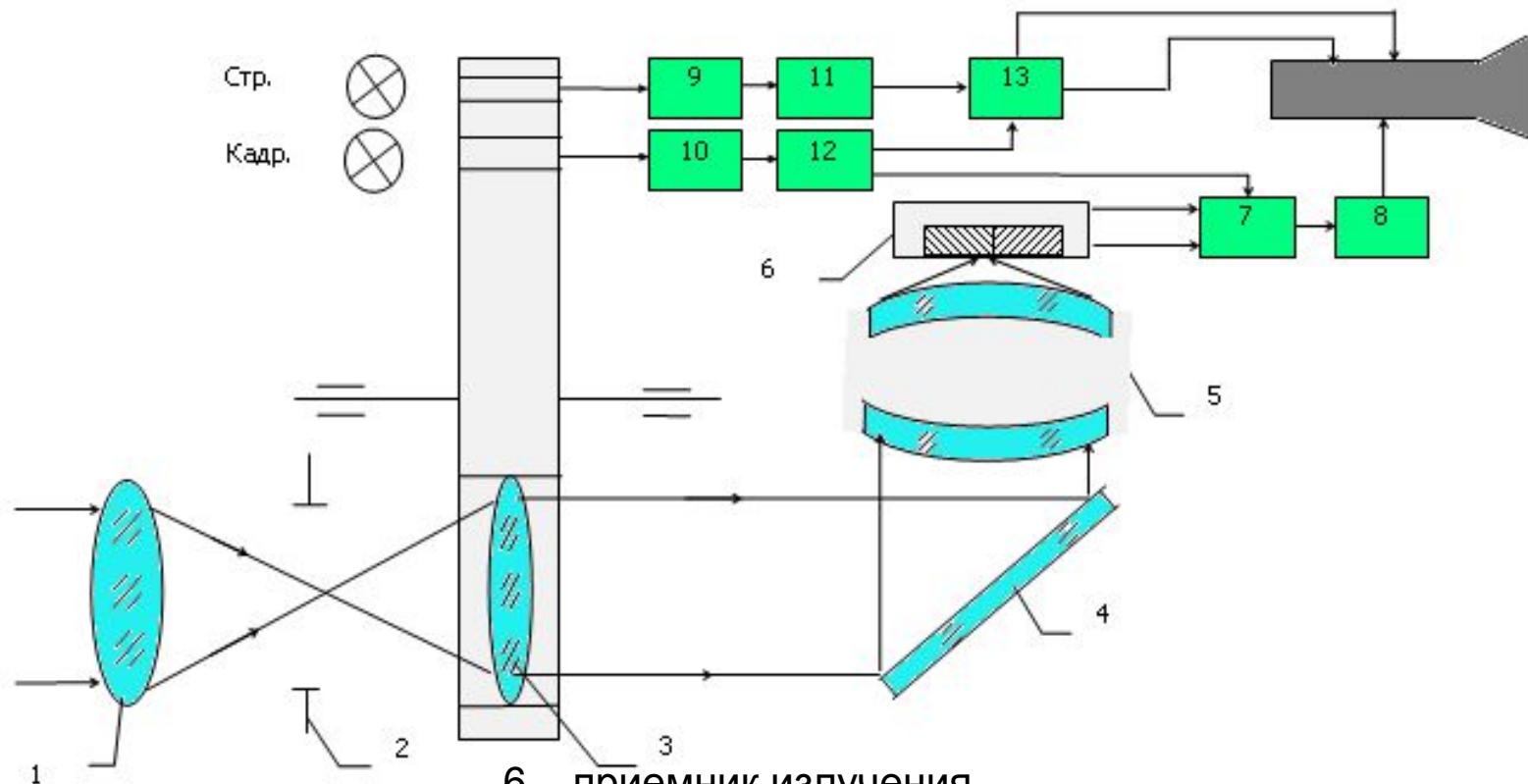
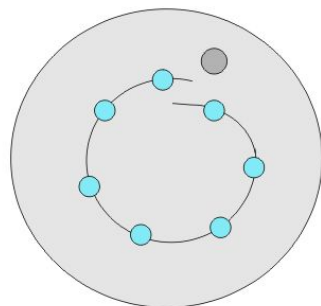
3,5 – электродвигатели (обеспечивают перемещение 2 и 4)

6 – фокусирующее зеркало

7 – линзовый конденсатор

8 – приёмник импульсов

## Функциональная схема тепловизора «Янтарь».



1 – объектив

2 – диафрагма (формирует поле зрения)

3 – линза

4 – зеркало изменяющее ход лучей

5 – линзовый конденсатор

6 – приемник излучения

7 – переключатель

8 – видеоусилитель

9 – датчик строчных синхроимпульсов

10 датчик кадровых синхроимпульсов

11,12 – блоки строчной/кадровой синхронизации

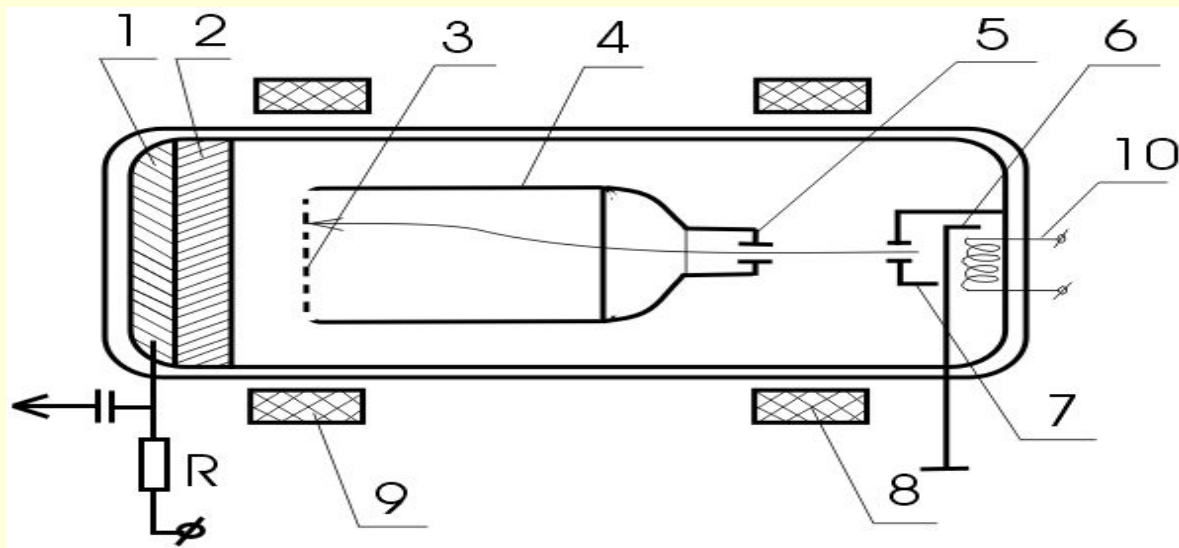
13 – блок разверток электронно-лучевой трубки

14 – электронно-лучевая трубка



# Тепловизоры с электронным сканированием.

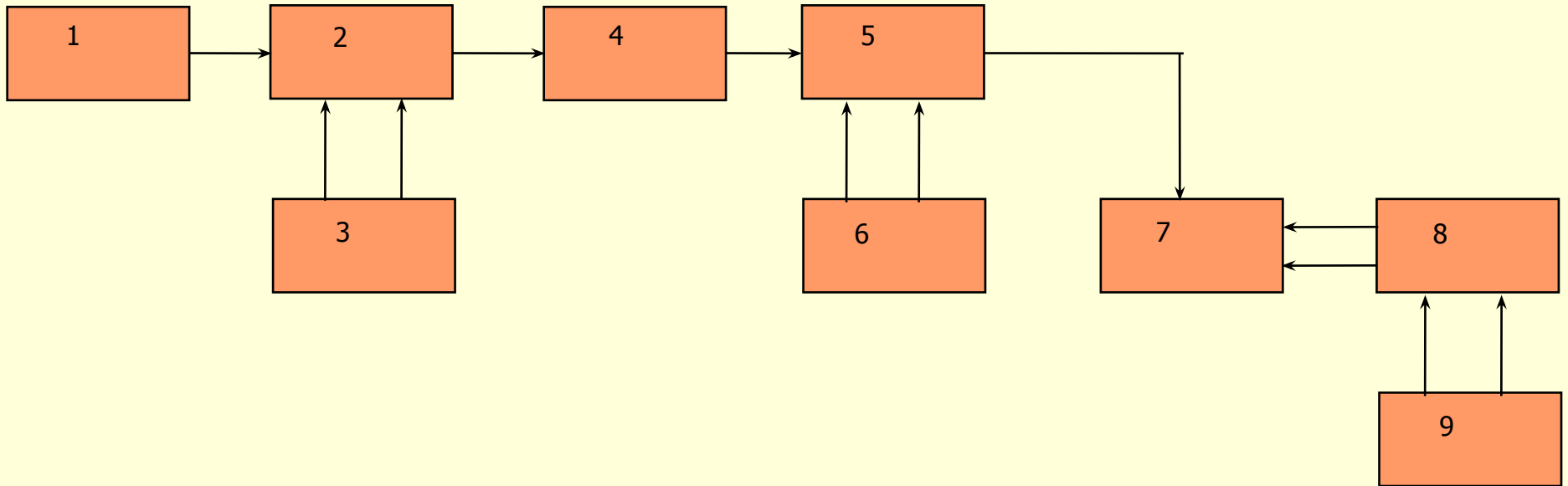
Различают : *видикон и пирикон*



- 1 – сигнальная пластина
- 2 – мишень
- 3 – сетка (металлическая)
- 4 – фокусирующий электрод
- 5 – анод
- 6 – катод
- 7 – управляющий электрод

- 8 – корректирующая катушка
- 9 – фокусирующая катушка
- 10 – нить накала катода

# Структурная схема тепловизора с электронным сканированием.

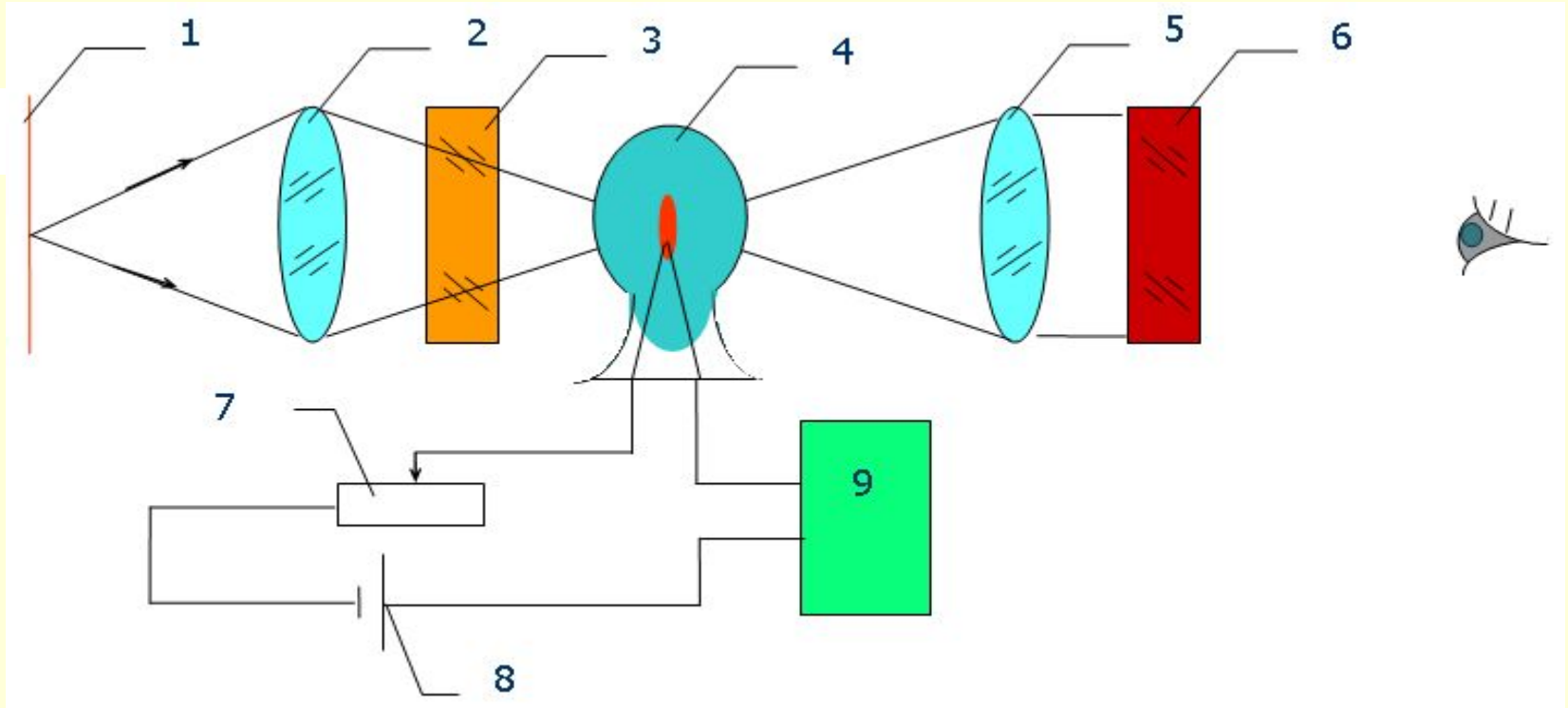


# ***Пирометры***

- яркостные***
- цветные***
- радиационные***

# Пирометры

## Яркостные пирометры (визуальные пирометры)



1 – ОК  
2 – объектив  
3 – фильтр  
4 – пирометрическая лампа  
5 – окуляр

6 – красный фильтр  
7 – реостат  
8 – источник питания  
9 – показывающий прибор

# Пирометры

## Яркостные пирометры

Соотношение между яркостной и действительной температурами имеет вид:

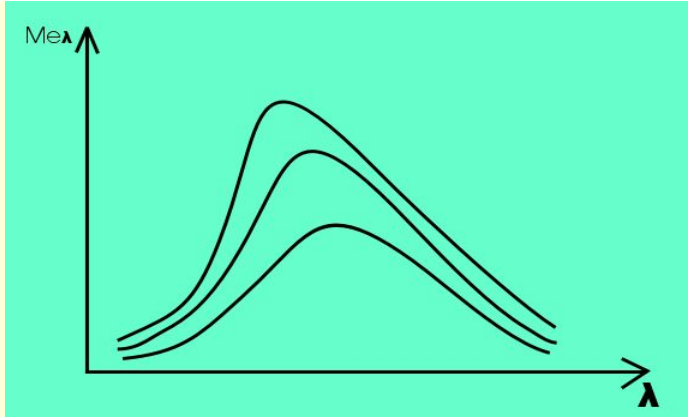
$$\frac{1}{T_{\text{я}}} - \frac{1}{T_{\text{д}}} = \frac{1}{C_2} \cdot \ln \frac{1}{\varepsilon_{\lambda}}$$

Поправка на фильтр:

$$\frac{1}{T_1} - \frac{1}{T_2} = \frac{\lambda_{\text{э}}}{C_2} \cdot \ln \frac{1}{\tau} = A$$

# Цветовые пирометры

$$\frac{1}{T_{\text{ц}}} - \frac{1}{T_{\text{д}}} = \frac{\ln \frac{\varepsilon_{\lambda_1}}{\varepsilon_{\lambda_2}}}{C_2 \cdot \left( \frac{1}{\lambda_1} - \frac{1}{\lambda_2} \right)}$$

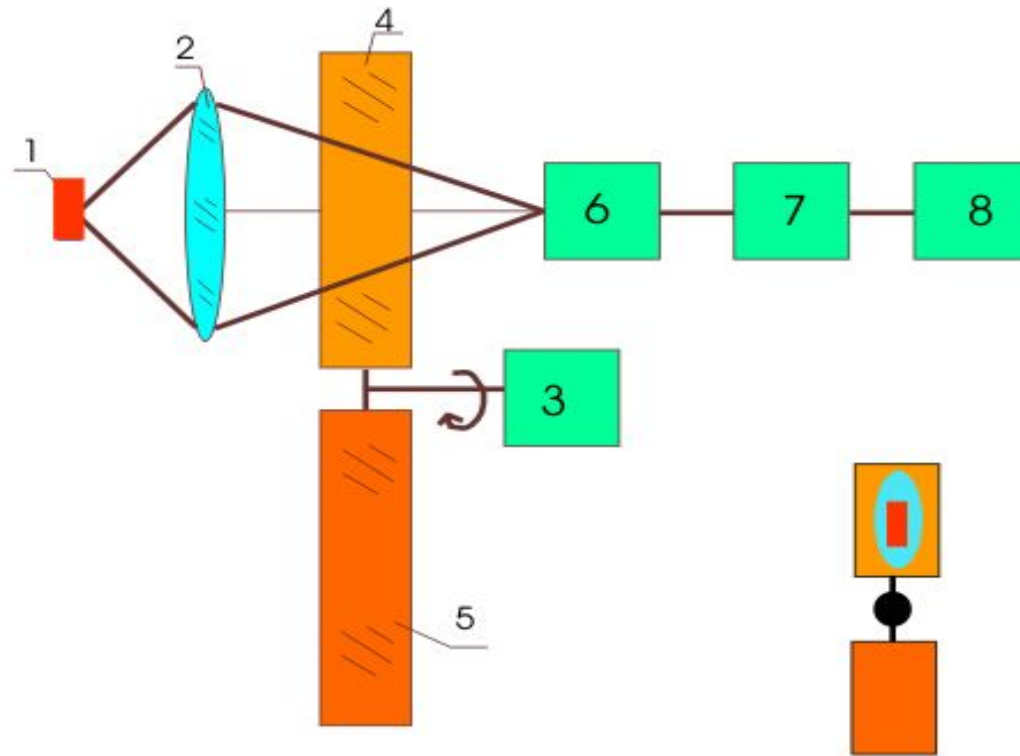


Действие цветового пирометра основано на сравнении интенсивности излучения в двух спектральных диапазонах.

$$\ln \frac{L_{\lambda_1}}{L_{\lambda_2}} = \frac{1}{T_{\text{ц}}} \cdot \left( \frac{1}{\lambda_2} - \frac{1}{\lambda_1} \right) \cdot C_2 + 5 \cdot \ln \frac{\lambda_2}{\lambda_1}$$

# Цветовые пирометры

## Функциональная схема цветного пирометра.



# Радиационные пирометры

Радиационная пирометрия основана на *использовании закона Стефана-Больцмана* для серых тел:

$$M_e = \varepsilon \cdot \sigma \cdot T^4$$

Радиационный пирометр измеряет температуру ОК по его полному излучению.

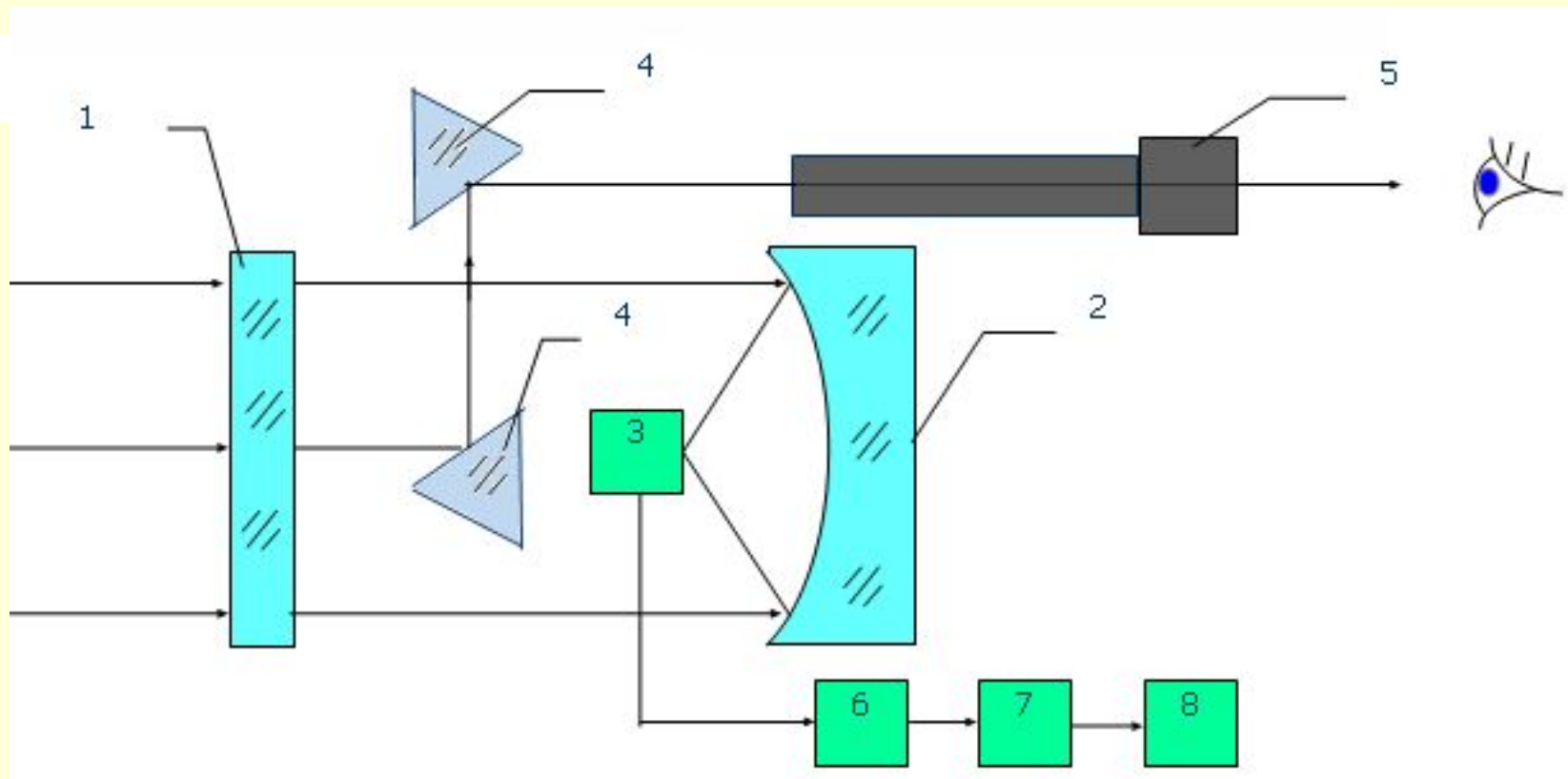
$$\sigma \cdot T_p^4 = \varepsilon \cdot \sigma \cdot T^4$$

$$T_{\partial} = T_p \cdot \sqrt[4]{1/\varepsilon}$$



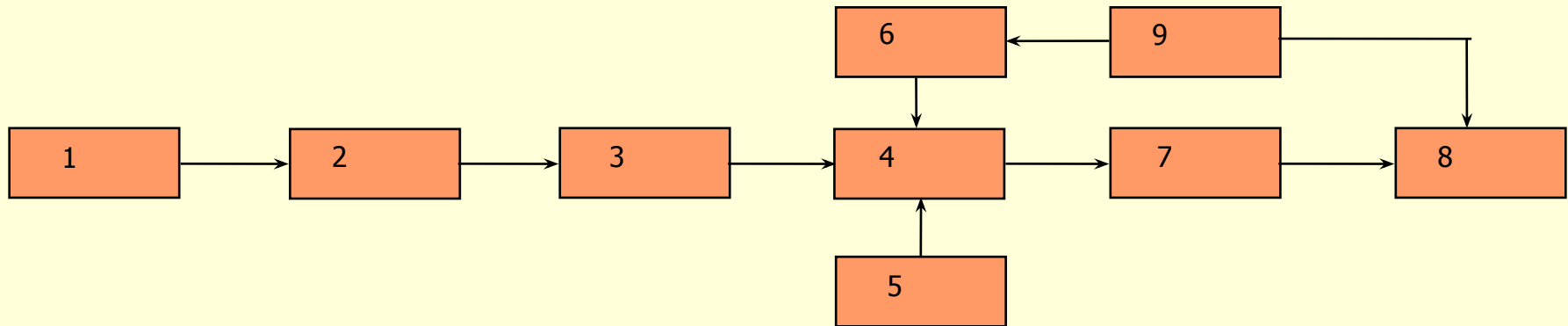
# Радиационные пирометры

## Функциональная схема радиационного

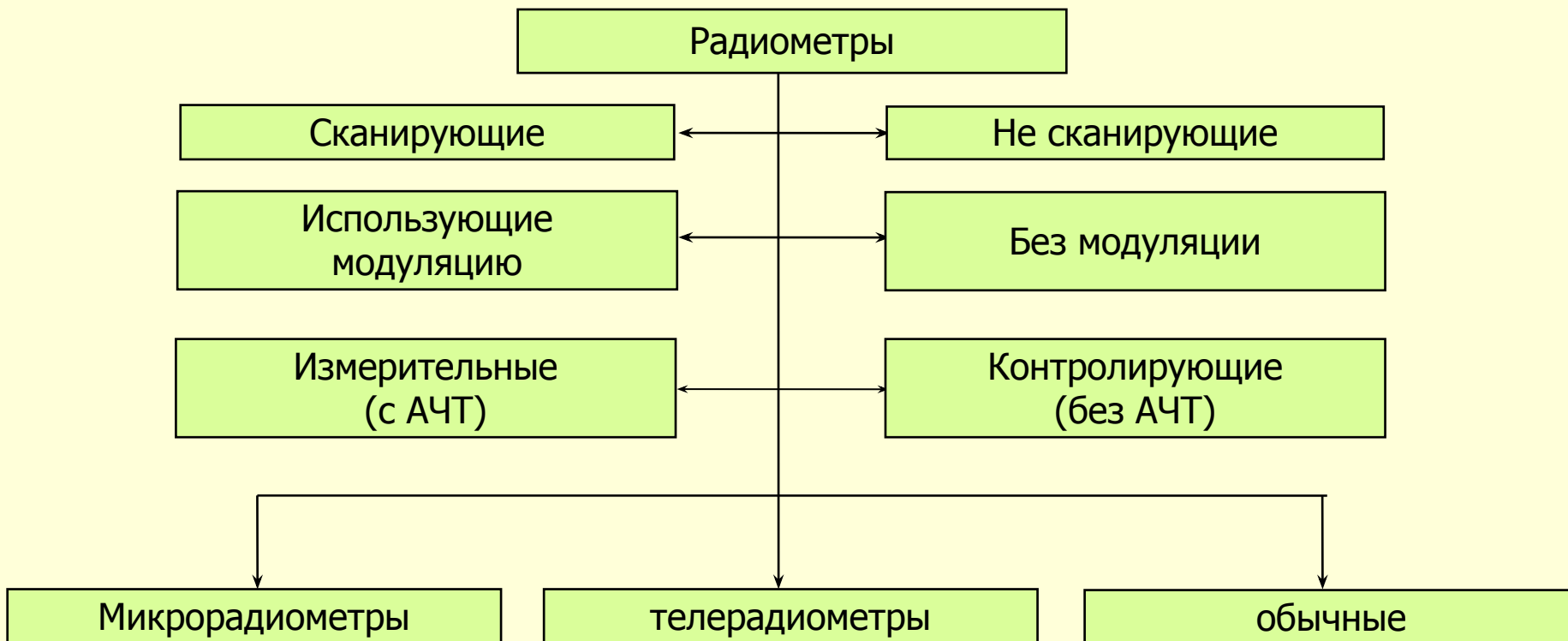


# Радиометры

Обобщенная структурная схема:

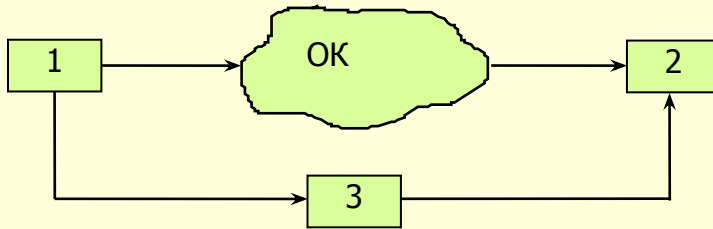
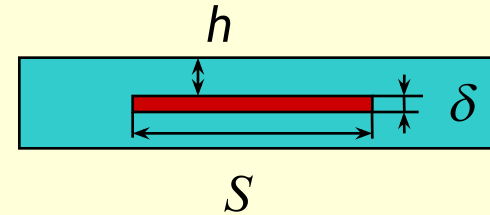


Радиометры можно классифицировать по нескольким признакам:



# Тепловые дефектоскопы

**Тепловой дефектоскоп** - это прибор, предназначенный для обнаружения дефектов типа нарушения сплошности, а также для обнаружения влаги, например, в сотовых структурах.



# Тепловые дефектоскопы

## Основные структуры тепловых дефектоскопов

Составная часть	Тип ТД			
	1	2	3	4
ИТВ	точечный	полосовой	площадочный	
РУ	несканирующий радиометр	радиометр со сканированием по одной коорд.	тепловизор	
Система сканирования	механическая по обеим коорд.	комбинированная	может отсутствовать	Спец. устр - ва

***Источники теплового  
возбуждения  
(ИТВ)***

# ***Источники теплового возбуждения***

В зависимости от характера взаимодействия физических полей с ОК, ИТВ классифицируются следующим образом:

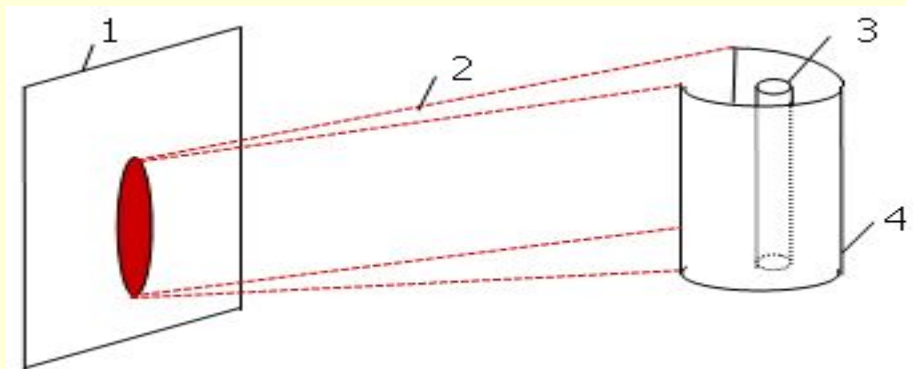
- 1 - ИК излучатели**
- 2 - Вихревая труба**
- 3 - Индукционный нагреватель**
- 4 - Электронно-лучевой нагреватель.**
- 5 - Газопламенный**
- 6 - Плазмотронный**

# Источники теплового возбуждения

## 1.ИК излучатели:

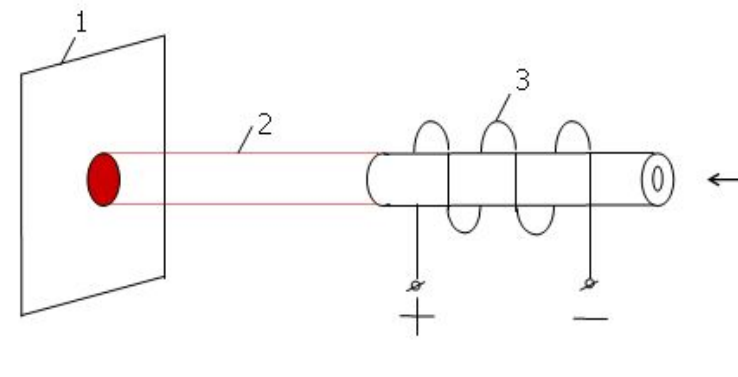
(Кварцевая галогенная лампа)

Бывают светлые и тёмные



- 1 – ОК
- 2 – излучение (ИК и видимое)
- 3 – кварцевая галогенная лампа
- 4 - отражатель

## 2.Вихревая труба:

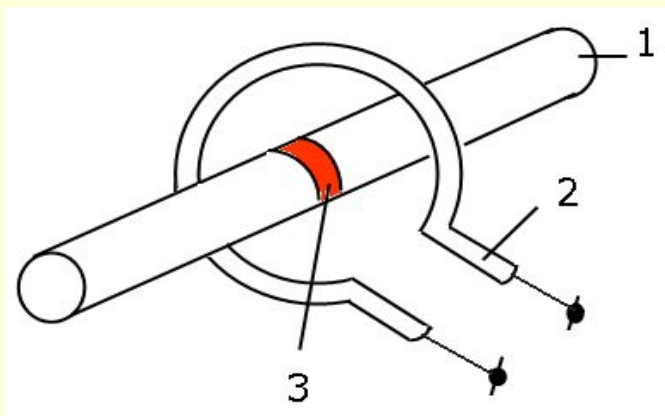


- 1 – ОК
- 2 – теплоноситель
- 3 – нагреватель



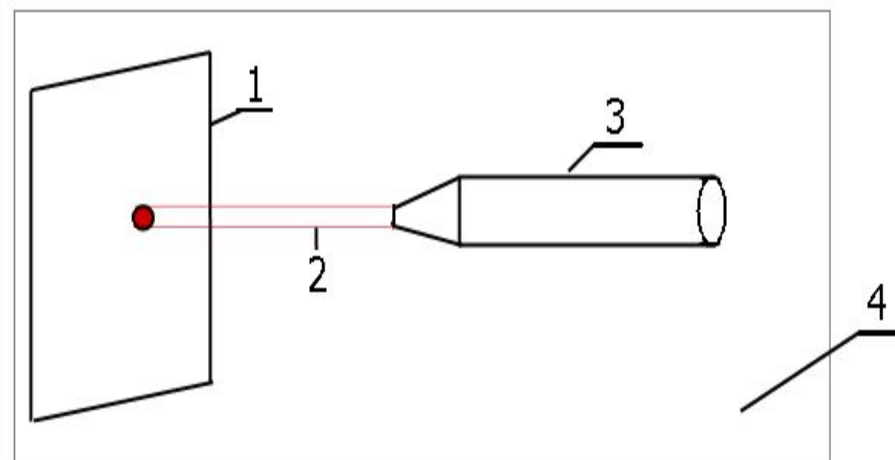
# Источники теплового возбуждения

## 3. Индукционный нагреватель:



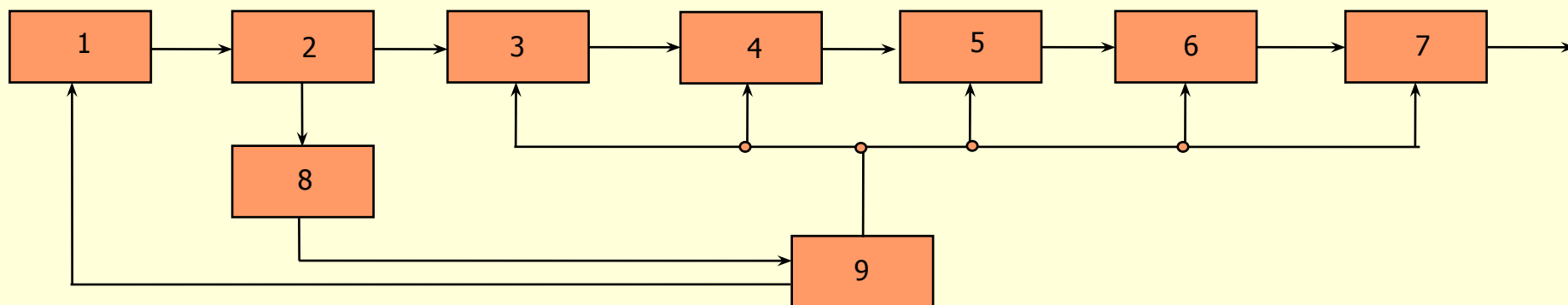
- 1 – ОК
- 2 – индуктор
- 3 – зона нагрева

## 4. Электронно-лучевой нагреватель:



- 1 – ОК
- 2 – электронный пучок
- 3 – электронная пушка
- 4 – вакуумная камера

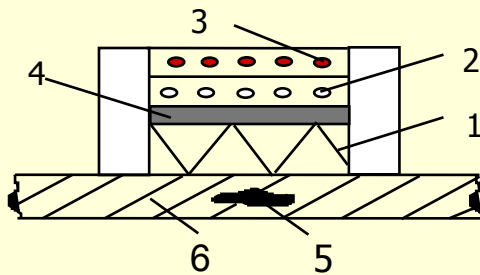
# Обобщенная структурная схема источника нагрева на основе оптических излучателей



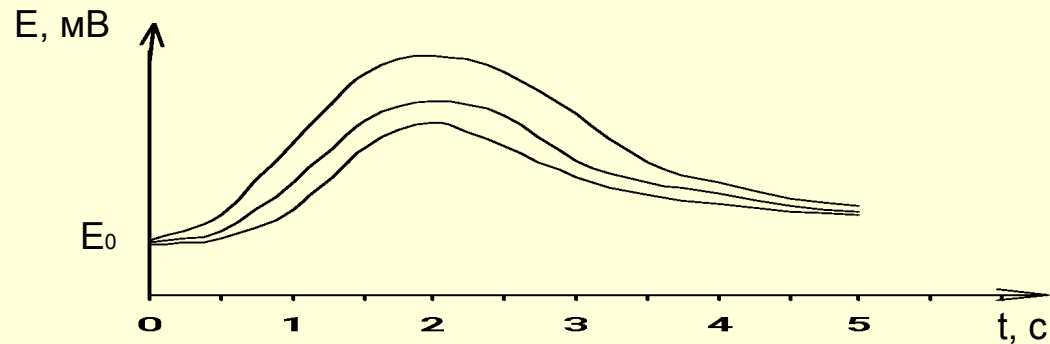
- 1 – блок питания
- 2 – источник излучения
- 3 – блок спектральной фильтрации
- 4 – поляризатор
- 5 – аттенюатор
- 6 – модулятор (вращающийся плоский диск с прорезями)
- 7 – оптическая система
- 8 – блок контроля излучения
- 9 – блок управления (ЭВМ или микропроцессор)

# Теплометрический дефектоскоп.

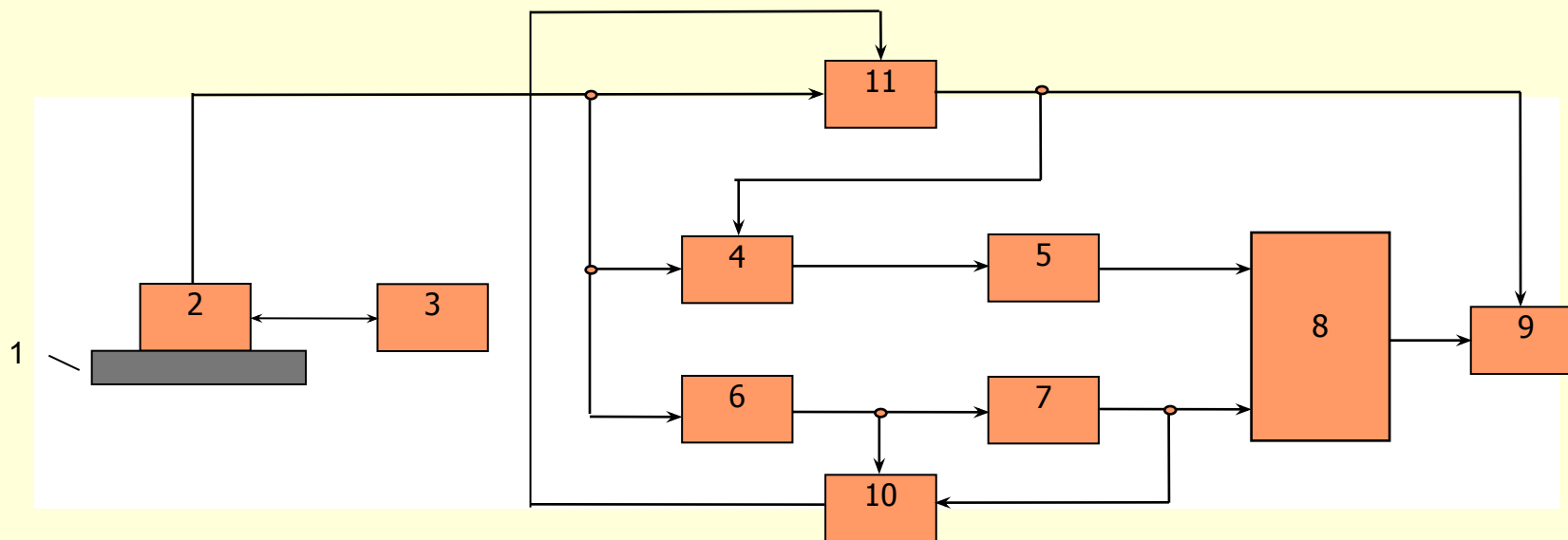
Основной элемент этого дефектоскопа - тепловой зонд.



- 1- чувствительный элемент (малогабаритный батарейный датчик теплового потока);
- 2- термометр сопротивления;
- 3- нагреватель;
- 4- разделяющая стенка.
- 5- дефект
- 6- ОК



# Структурная схема теплометрического дефектоскопа



1 – ОК

2 – тепловой зонд

3 – электронный регулятор температуры

Интегральный канал:

4 – интегратор

5 – аттенюатор

Дифференциальный канал

6 – дифференциатор

7 – амплитудный детектор

8 – детектор уровня

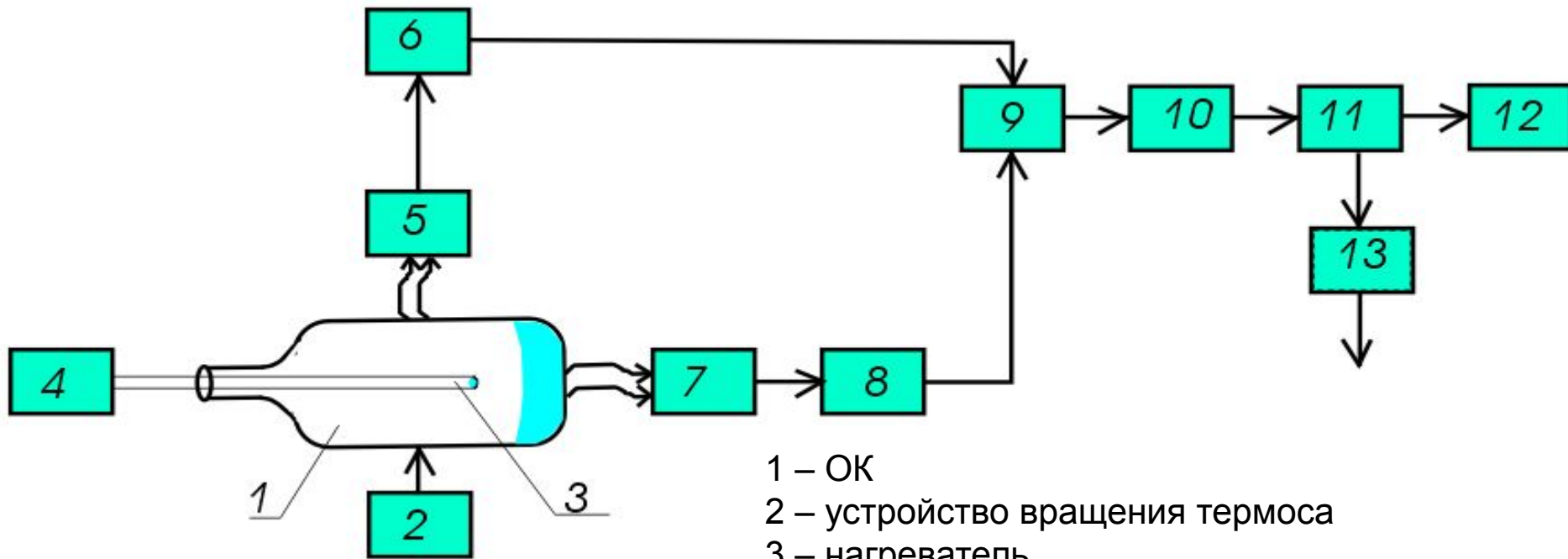
9 – индикатор дефектов

10 – измеритель отношений

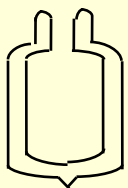
11 - триггер

# Применение тепловых дефектоскопов

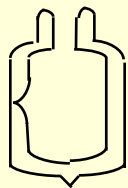
- для контроля теплоизоляции термосов



- 1 – ОК
- 2 – устройство вращения термоса
- 3 – нагреватель
- 4 – блок питания нагревателя
- 5,7 – сканирующие радиометры
- 6,8 – блок усиления и обработки сигналов
- 9 – сумматор
- 10 – АЦП
- 11 – интегратор
- 12 – цифровой индикатор
- 13 – устройство сравнения



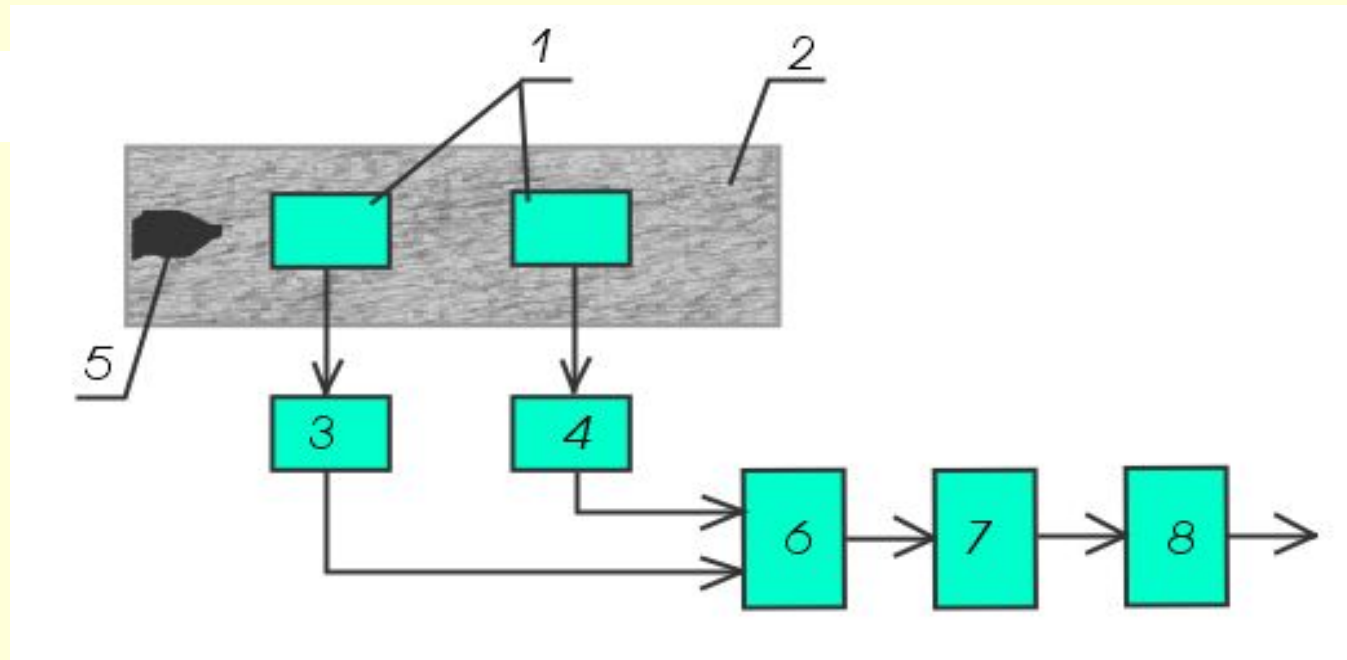
Без дефекта



С дефектом

# Применение тепловых дефектоскопов

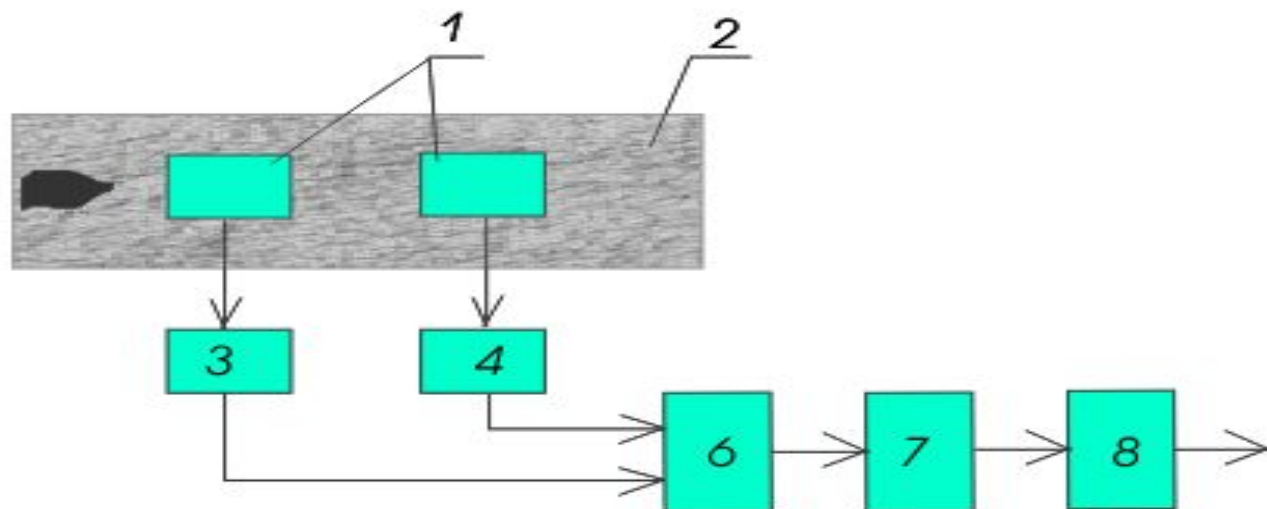
- для управления технологическим



- 1 – пятно сканирования радиометром
- 2 – лист проката
- 3,4 – радиометры
- 5 – дефект
- 6 – дифференциальный усилитель
- 7 – основной усилитель
- 8 – пусковая схема

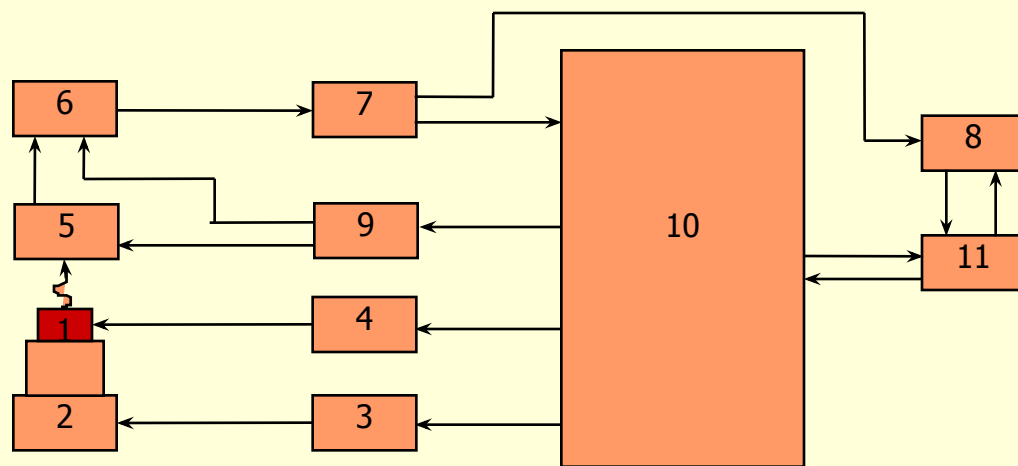
# Применение тепловых дефектоскопов

для управления технологическим процессом



# Применение тепловых дефектоскопов

установка для контроля стационарных и импульсных тепловых полей мощных транзисторов



- 1 – ОК (мощный транзистор)
- 2 – 2-х координатный стол
- 3 – блок управления
- 4 – блок, задающий режим работы транзистора
- 5 – блок усиления
- 6 – блок коммутации
- 7 – регистрирующее устройство
- 8 – запоминающее устройство
- 9 – блок цифровых разверток
- 10 – интерфейс
- 11 - микропроцессор



**Применение тепловых  
методов для контроля  
теплофизических  
характеристик (ТФХ)  
материалов**

# Основные теплофизические характеристики материала

$$\left( [C] = \frac{\text{Дж}}{\text{г} \cdot \text{K}} \right) \quad \left( [\lambda] = \frac{\text{Вт}}{\text{м} \cdot \text{K}} \right) \quad \left( [a] = \frac{\text{м}^2}{\text{с}} \right)$$

$$[\rho] = \frac{\text{г}}{\text{м}^3}$$

$$\lambda = c \cdot a \cdot \rho$$

- При импульсном объемном воздействии на ОК

$$C(T_0) = \frac{1}{m} \cdot \left( \frac{Q}{\Delta T} \right) \quad Q = \int_0^{t_k} W(t) \cdot dt$$

- При импульсном локальном воздействии источник тепла действует на локальный участок ОК

$$T(x, t) = \frac{q_{\Pi}}{\sqrt{\lambda \cdot c \cdot \rho \cdot t}} \cdot \exp\left(-\frac{x^2}{4 \cdot a \cdot t}\right)$$

$$c = \frac{0,24 \cdot q_{\Pi}}{\rho \cdot x_0 \cdot T_M}$$

$$T(x_0, t_1) = T(x_0, t_2) = 0,5 \cdot T_m.$$

$$a = \frac{x_0^2}{7,4 \cdot t_1};$$

$$a = \frac{x_0^2}{2 \cdot t_m}$$

$$a = x_0^2 \cdot (0,202 \cdot t_2).$$

• Воздействие постоянной мощности

$$q_{\text{п}} = \varepsilon \cdot \sigma \cdot [T^4 - T_0^4] \quad T_{\text{п}}(0, t) = \frac{2 \cdot q_{\text{п}} \cdot \sqrt{a \cdot t}}{\sqrt{\pi}}$$

$$A = \sqrt{\lambda \cdot c \cdot \rho} = \frac{2 \cdot q_{\text{п}} \cdot \sqrt{t_i}}{\sqrt{\pi} \cdot T(0, t_i)}$$

## Гармоническое воздействие

$$\theta(x, t) = \frac{q_0}{\sqrt{\lambda \cdot c \cdot \rho \cdot \omega}} \cdot \exp\left(-x \sqrt{\frac{\omega}{2 \cdot a}}\right) \cdot \cos\left(\omega t - \frac{\pi}{4} - x \sqrt{\frac{\omega}{2 \cdot a}}\right)$$

$$\theta(0, t) = \left(\frac{q_0}{\sqrt{\lambda \cdot c \cdot \rho \cdot \omega}}\right) \cdot \cos\left(\omega t - \frac{\pi}{4}\right)$$

$$A = \frac{q_0}{(\theta_0 \cdot \sqrt{\omega})}$$

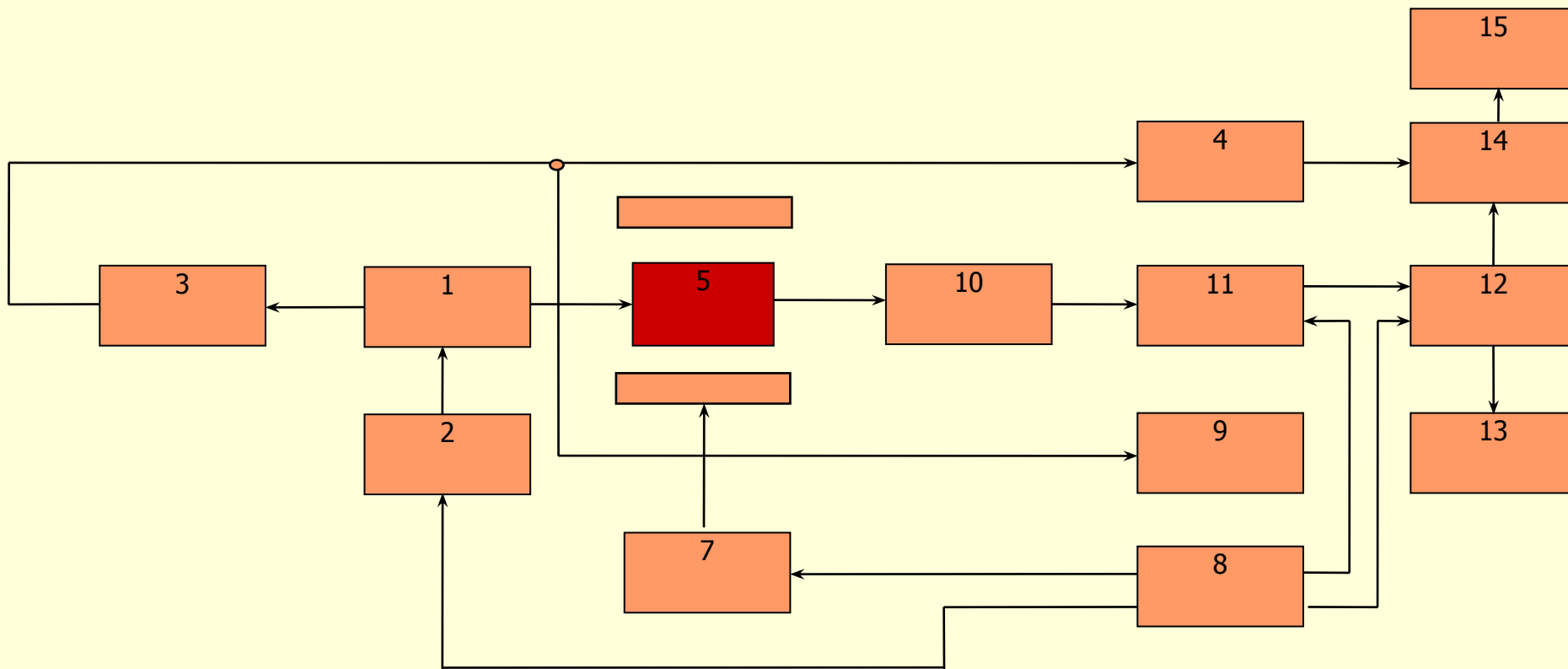
$$a = \frac{0,05 \cdot \omega \cdot l^2}{\varphi^2_1}$$

## Приборы с оптическим импульсным нагревом

$$a = \frac{0,14 \cdot I^2}{t_{0,5}} \quad c = \frac{Q}{(I \cdot \Delta T_{\max} \cdot \rho)}$$

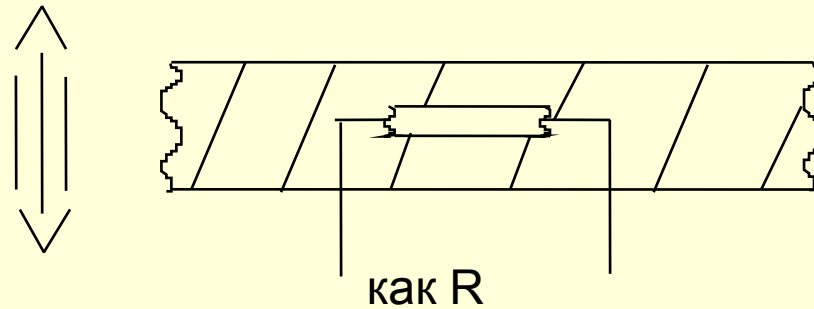
$$\lambda = \frac{0,14 \cdot I \cdot Q}{(t_{0,5} \cdot \Delta T_{\max})}$$

# Блок-схема установки с оптическим импульсным нагревом



## Вибротепловизионный метод контроля

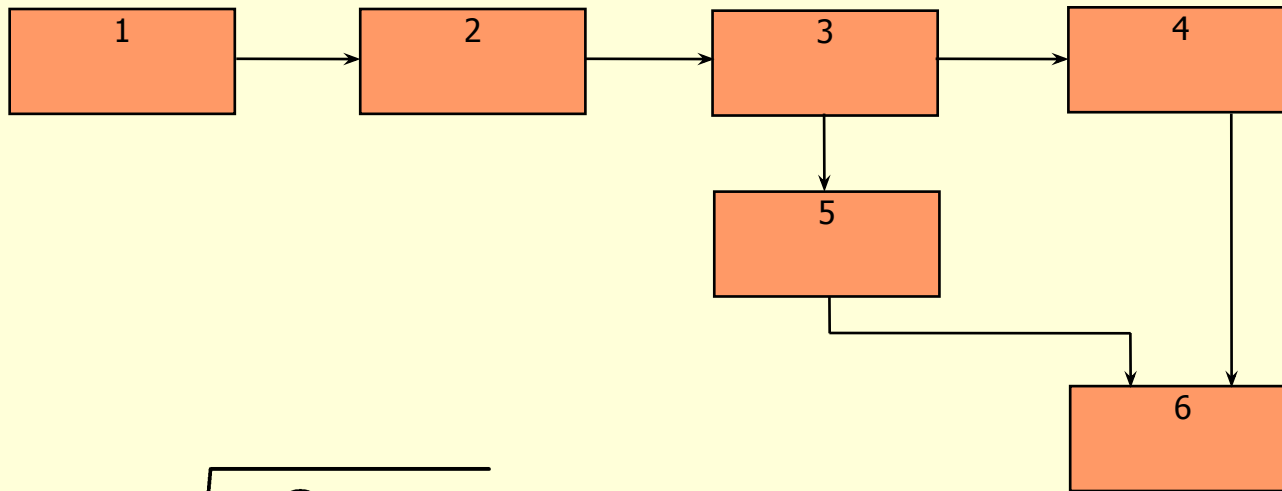
$$\Delta T = (\delta \cdot \sigma^2_0) \cdot (c \cdot \rho \cdot E) \cdot f \cdot t$$





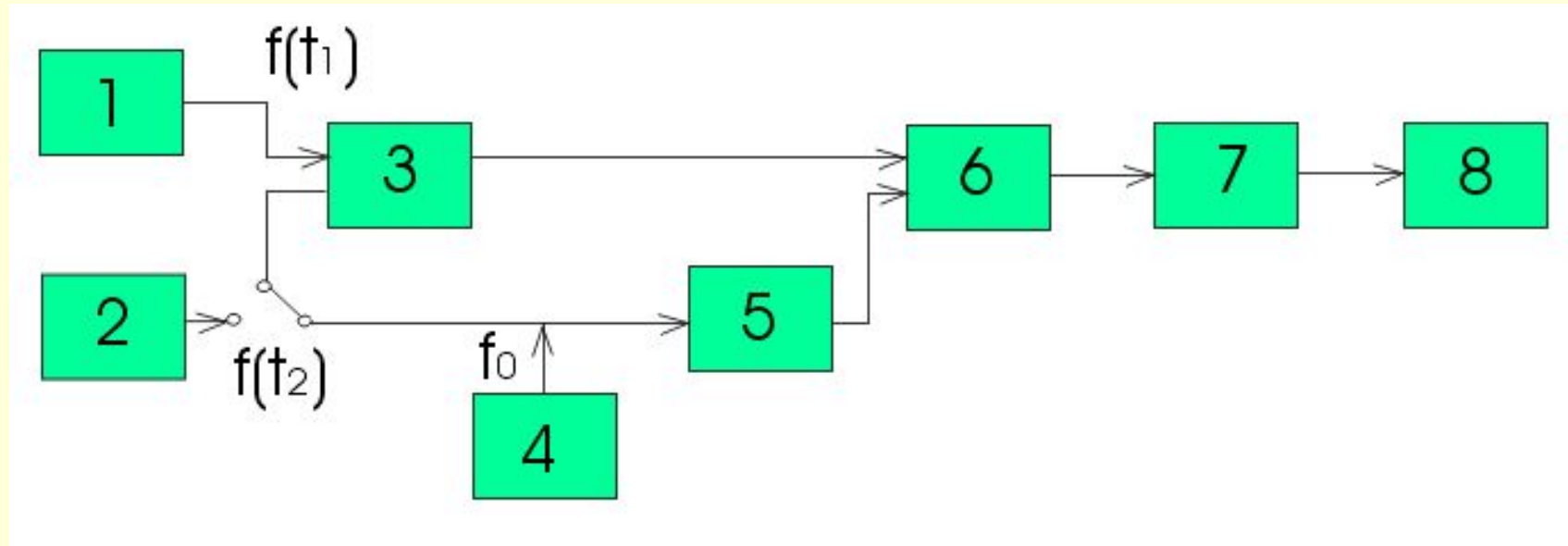
# Термоволновой метод контроля

Блок-схема способа:



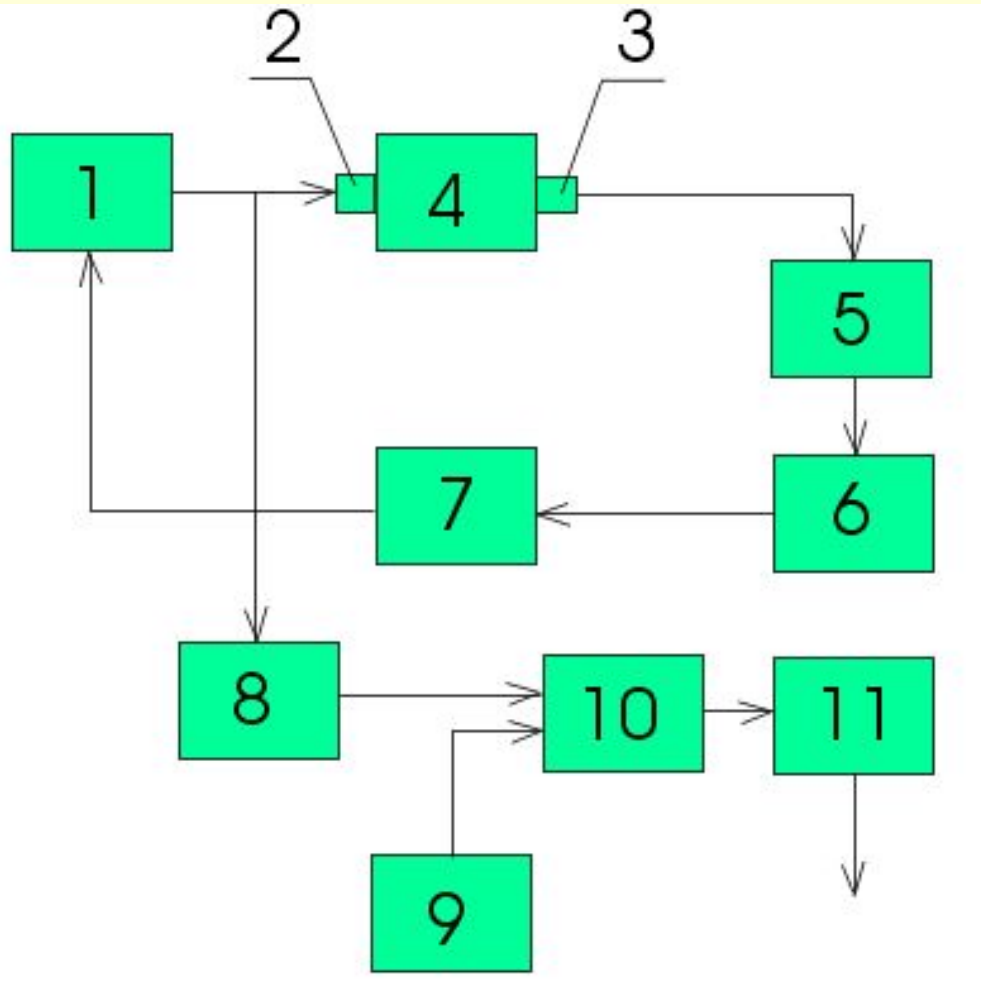
$$\delta = \sqrt{\frac{2 \cdot \lambda}{\rho \cdot c \cdot \omega}}$$

# Блок – схема кварцевого термометра



- 1, 2 – кварц
- 3 – смеситель
- 4 – генератор, независящий от температуры
- 5 – генератор временных импульсов
- 6 – схема совпадения
- 7 – счетчик
- 8 – цифровой индикатор

# Блок – схема ультразвукового термометра



- 1 – генератор
- 2,3 – преобразователи
- 4 – чувствительный элемент
- 5 – усилитель
- 6 – формирователь
- 7 – триггер
- 8 – преобразователь
- 9 – источник эталонного напряжения
- 10 – пересчетное устройство
- 11 - АЦП

# Магнитострикционные преобразователи

