

АББ ВЭИ Метроника



Реализованные
проекты



ABB ВЭИ Метроника - работает в России с 1994 г



Области деятельности:

- Поставка счетчиков электроэнергии, тепла и воды
- Поставка ПО и оборудования для АСКУЭ (УСПД, мультиплексоры, преобразователи)
- Поставка оборудования связи
- Поставка компьютерного оборудования
- Проведение проектных работ, системная интеграция, шеф-монтаж и пуско-наладка, сдача в промышленную эксплуатацию АСКУЭ



АСКУЭ “под ключ”

- Компания АББ ВЭИ Метроника предлагает комплексные решения по автоматизации учета энергоресурсов
- Разработка и согласование проекта
- Производство на своем заводе в г. Москве необходимого оборудования (счетчики АЛЬФА, УСПД RTU-300, мультиплексоры) и его поставка
- Разработка программного обеспечения Альфа ЦЕНТР
- Монтаж и наладка
- Обучение персонала
- Сдача системы в промышленную эксплуатацию.



Альфа ЦЕНТР



Клиент-серверное, многопользовательское ПО для центров сбора и обработки данных на основе Windows NT/2000, ORACLE

- AC_PE (Personal edition)
Однопользовательская версия для ПК
- AC_SE (Standard edition)
Многопользовательская версия для центров сбора и обработки данных
- AC_EE (Enterprise edition)
Многопользовательская версия для многоуровневых распределенных систем
- AC_L (Laptop)
Версия для портативного компьютера



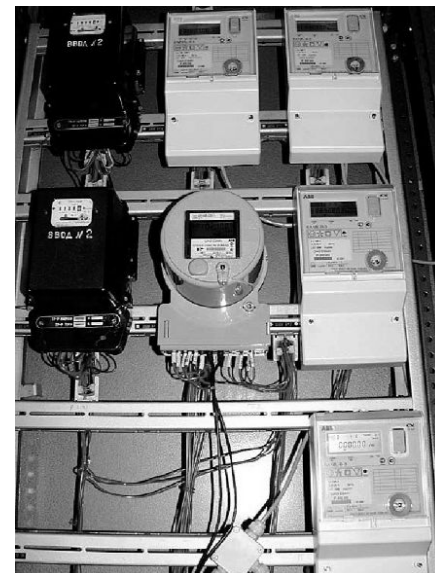
АСКУЭ Сургутнефтегаза

- Модернизирован коммерческий и технический учет.
- Значительно снижены затраты за счет возможности жесткого контроля за мощностью.
- Высокая точность прогнозирования потребления на будущие периоды.
- Оптимизация работы электрических сетей за счет снижения потребления реактивной энергии и мощности.
- Ограничение потребления активной мощности в часы максимума энергосистемы

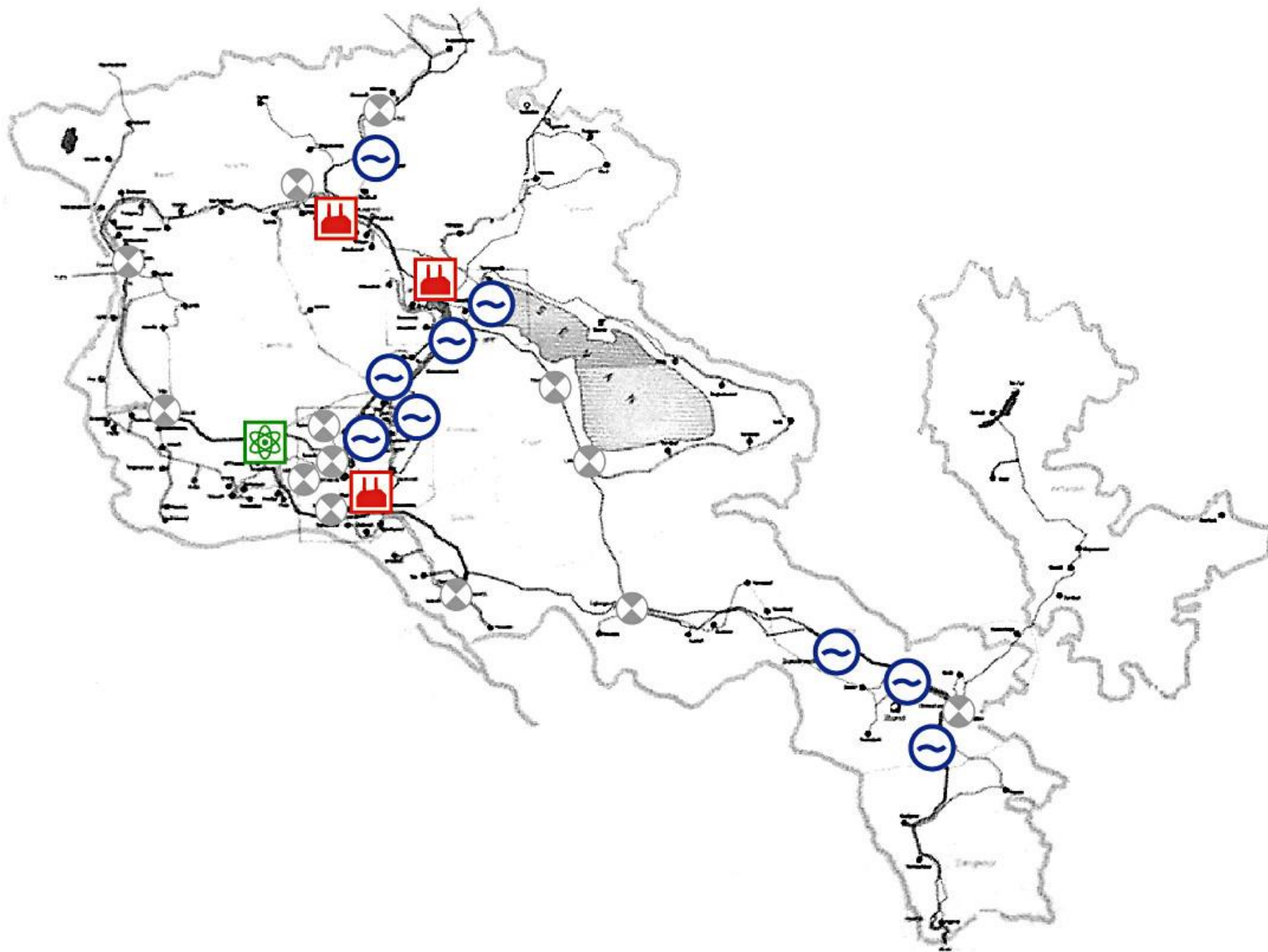


АСКУЭ ОАО «СЗМН»

- Обеспечен автоматизированный коммерческий учёт электроэнергии и мощности.
- Обеспечен автоматизированный технический учёт электроэнергии и мощности.
- Повышена достоверность и оперативность получения данных о потреблении электроэнергии и мощности, качества электроэнергии.
- Получена информации о качестве электроэнергии для оптимизации работы оборудования НПС.
- Повышена точность учёта электроэнергии.
- Создана информационная основа для снижения затрат на электроэнергию и ремонт оборудования НПС.



АСКУЭ Армении

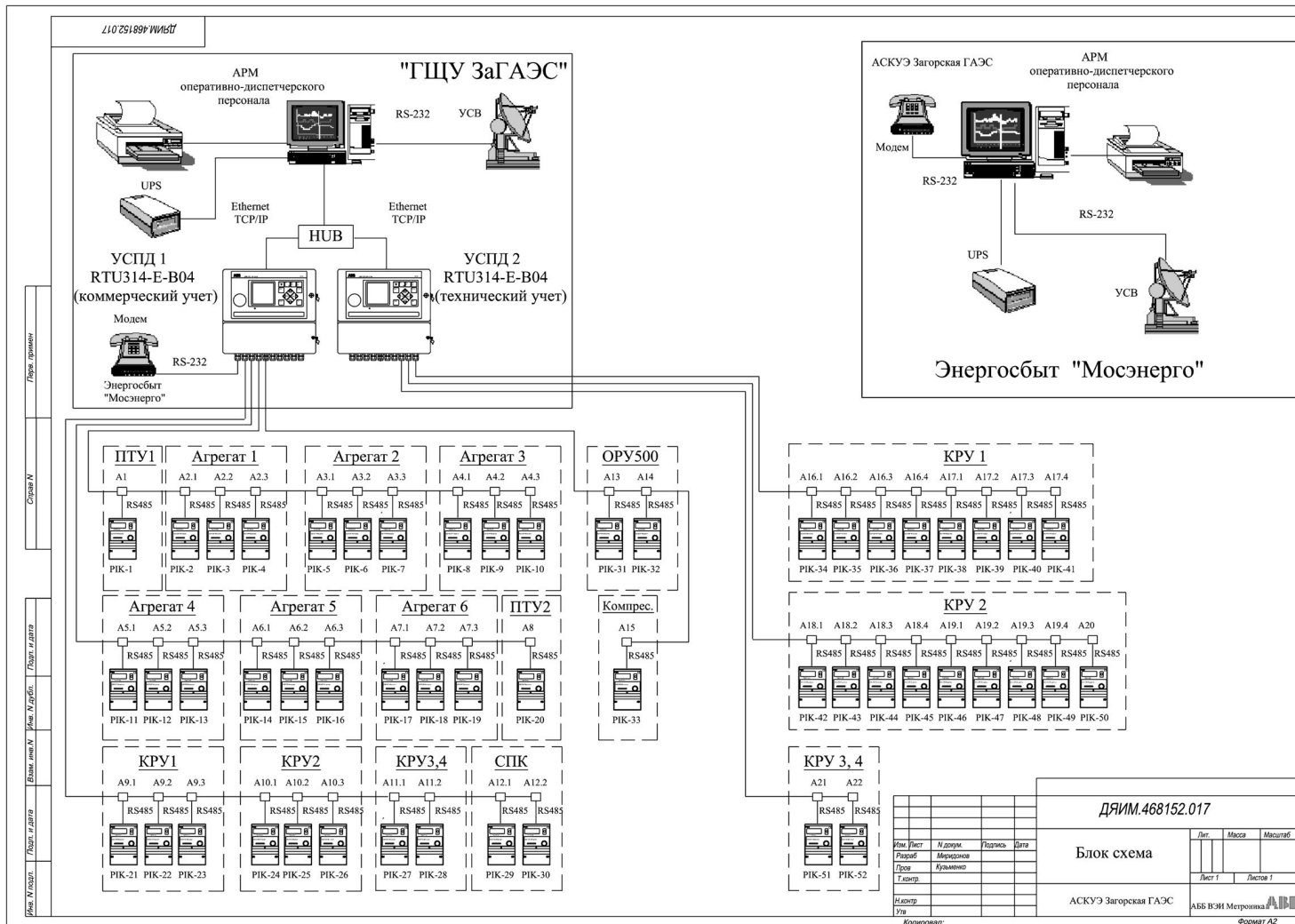


Результаты АСКУЭ Армении

- 3000 многофункциональных счетчиков электрической энергии ЕвроАЛЬФА в системе
- Развернуто 28 небольших систем по 30-100 счетчиков
- Организовано 14 центров сбора и обработки данных
- Создан головной расчетный центр в г. Ереване
- Время реализации проекта - 10 месяцев
- Использована вся линейка программных продуктов Альфа ЦЕНТР, начиная от многопользовательской версии и кончая версией для портативного компьютера



Загорская Гидроаккумулирующая Электростанция (ЗаГАЭС)

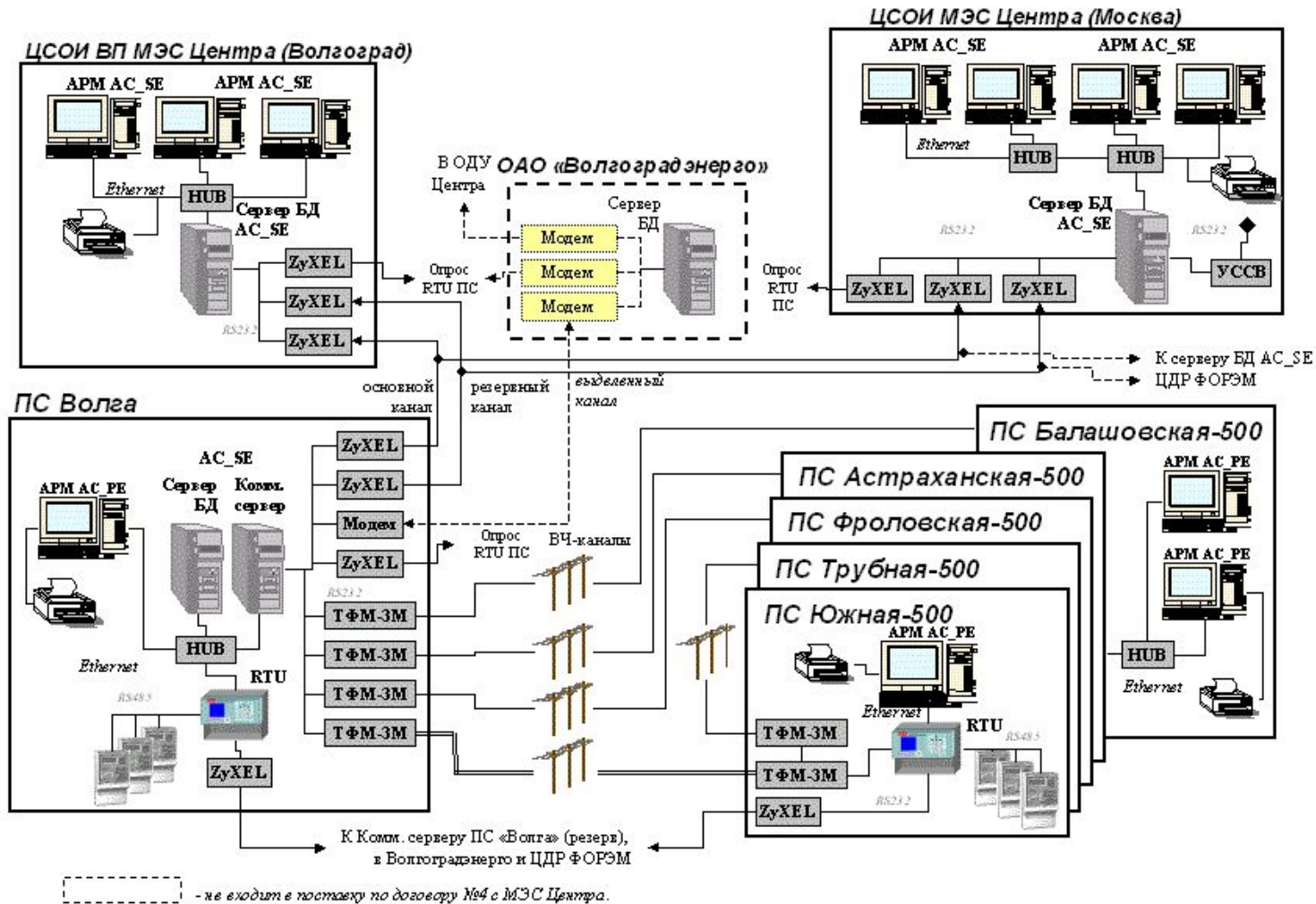


Результаты ЗаГАЭС

- Повышение уровня организации учета энергоресурсов, оперативность, достоверность и качество получения информации
- Обеспечение соблюдения заданного режима производства и потребления электроэнергии (контроль перегрузки, соблюдение заданного графика нагрузки и пр.)
- Снижение потерь электроэнергии
- Планируется ввод многоставочных дифференцированных тарифов при продаже и оплате электроэнергии
Улучшены условия труда персонала электростанции

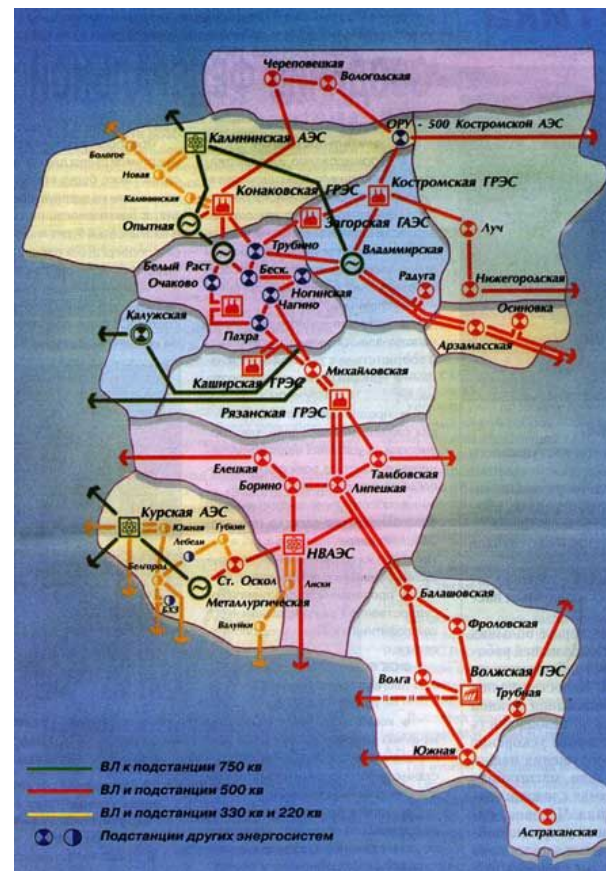


Центральные межсистемные электрические сети РАО "ЕЭС России" (МЭС ЦЕНТРА)



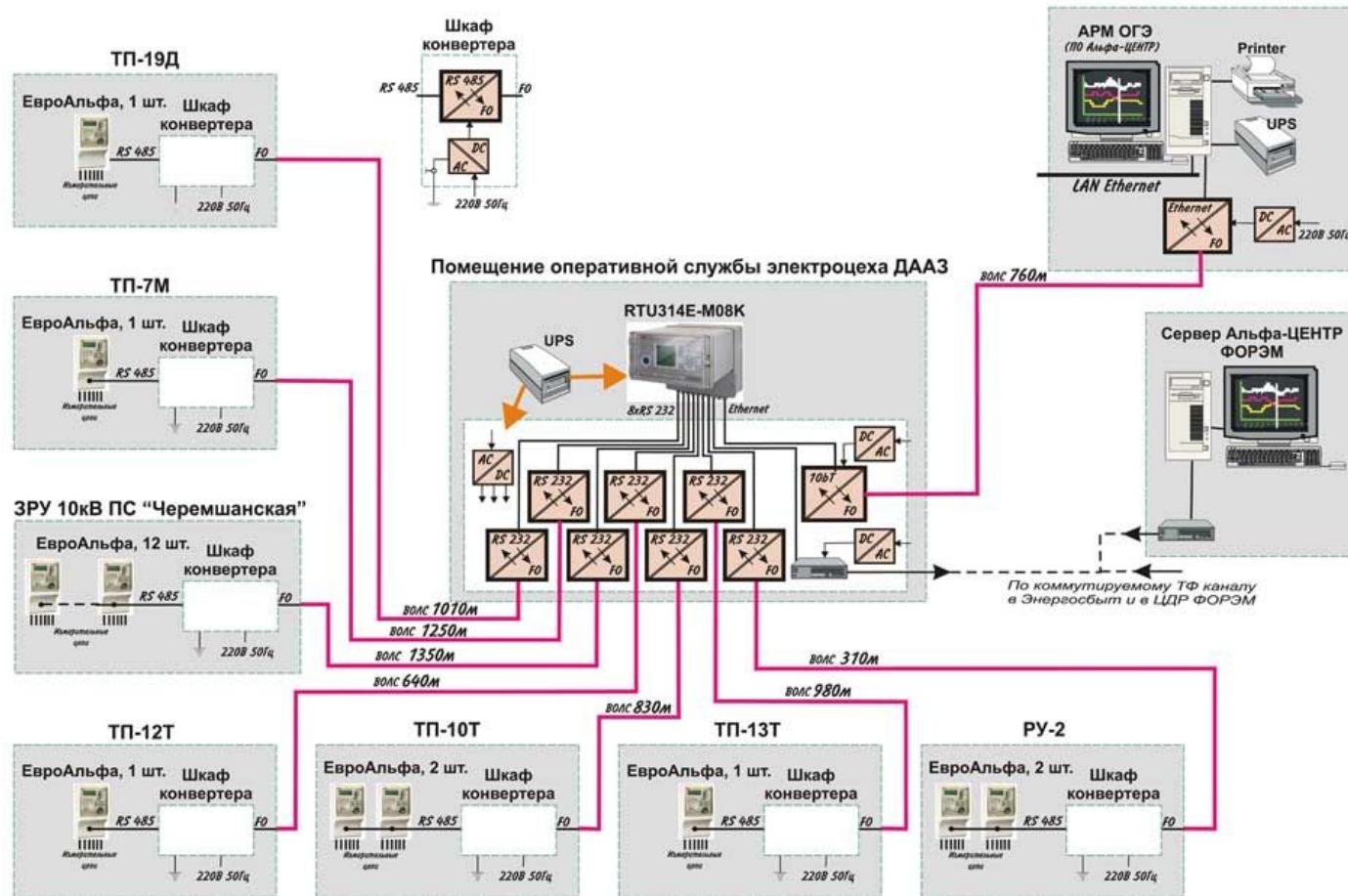
Результаты МЭС ЦЕНТРА

- АСКУЭ МЭС ЦЕНТРА обеспечила учёт межсистемных перетоков активной и реактивной энергии, поступившей и отпущенной электроэнергией, а также данных потребления на хозяйственные, производственные и собственные нужды подстанций.
- Полная автоматизация коммерческого учета, повышение его точности
- Повышение эффективности работы всех предприятий МЭС ЦЕНТРА.
- Будет создана АСКУЭ всех ПМЭС ЦЕНТРА с организацией сбора информации в Москве и на региональных предприятиях.



Реализованные проекты

Димитровградский автоагрегатный завод



Результаты ДААЗ

- Создание системы учета расхода электрической энергии в режиме реального времени
- Полная автоматизация коммерческого учета, повышение его точности
- Точное определение себестоимости продукции каждого подразделения
- Завод вышел на ФОРЭМ
- Экономия 30 млн. рублей за 2001 год



Энергосистемы

- Организация учета электроэнергии в Тюменьэнерго
- АСКУЭ Актюбэнерго
- АСКУЭ перетоков Ленэнерго
- Автоматизация учета Тбилисиэнерго
- АСКУЭ генерации Ярэнерго
- АСКУЭ Колэнерго,
- ОАО Аппатит, Североникель, Олкон, Ковдорский ГОК, Мурманские порты, Никель
- АСКУЭ энергосистемы Армении
- АСКУЭ МЭС Центр РАО "ЕЭС России"
- Белгородэнерго



Генерация

- АСКУЭ энергосистемы Армении
- АСКУЭ генерации Ярэнерго (ТЭЦ-1, ТЭЦ-2, ТЭЦ-3)
- Пермская ГРЭС (выход на ФОРЭМ)
- Загорская ГАЭС
- Калининская АЭС
- Кольская АЭС в составе АСКУЭ Колэнерго,
- Ленинградская АЭС, Белоярская АЭС, Ростовская АЭС
- Красноярская ГЭС, Иркутский каскад ГЭС, Братская ГЭС, Зейская ГЭС, Красноярская ТЭЦ, Сургутская ГРЭС
- АСКУЭ ГЭК "ДнепроГидроЭнерго - Днепровский каскад



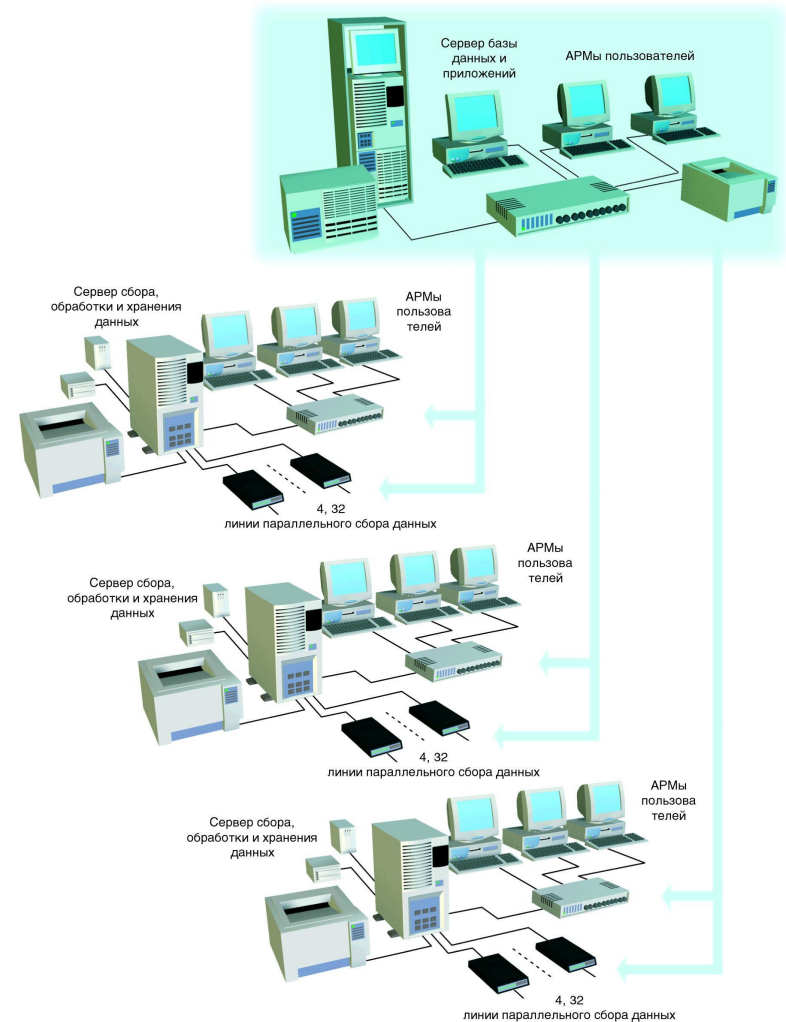
Промышленность

- Организация учета электроэнергии Ноябрьскнефтегаза
- АСКУЭ ОАО Сургутнефтегаз
- Доставка счетчиков для АО Татнефть
- Доставка счетчиков для АО Удмуртнефть
- Автоматизация учета Уренгойгазпром, Тюменьтрансгаз, Лентрансгаз, Мострансгаз
- Автоматизация учета нефтепроводы Дружба, Куйбышевское, Мичуринское, Гомельское управления
- Автоматизация учета электроэнергии на Октябрьской железной дороге МПС России, Свердловская железная дорога МПС РФ
- Автоматизация учета электроэнергии на железных дорогах Белоруссии



ФОРЭМ

- АСКУЭ Пермская ГРЭС
- АСКУЭ Волжский трубный завод
- АСКУЭ Выксунский металлургический комбинат
- АСКУЭ Дмитровоградский автоагрегатный завод



Текущие проекты

- АСКУЭ Пермская ГРЭС 2-я очередь
- АСКУЭ Челябинский металлургический комбинат
- АСКУЭ Комбинат Магнезит
- АСКУЭ Соликамский магниевый завод
- АСКУЭ Солкамскбумпром
- АСКУЭ АВИСМА ТМК
- АСКУЭ ЛУКОЙЛ-ПНОС
- АСКУЭ Пермьнефтегазпереработка
- АСКУЭ Заволжский моторный завод
- АСКУЭ Оскольский электро-металлургический комбинат
- АСКУЭ АГРОМАШ
- АСКУЭ Курский РТИ
- АСКУЭ ЛУКОЙЛ-НОРСИ



Техническая поддержка



- Горячая линия технической поддержки
 - Тел. (095) 956-2511
- E-mail: metronica@ru.abb.com
- Техническая документация
 - www.izmerenie.ru
- Техническая поддержка АСКУЭ
 - Сайт www.alphacenter.ru