



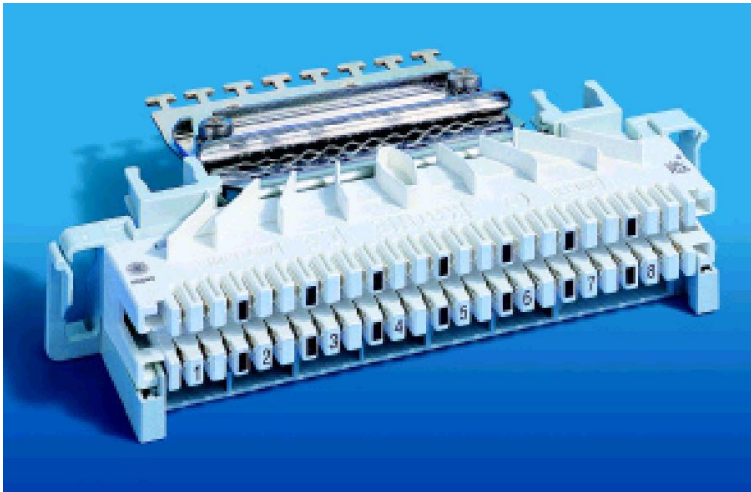
KRONE

Плинты для потоков 2 Мбит/с



Плиты LSA-PROFIL 2/8xabs

Плиты LSA-PROFIL 2/8xabs специально разработаны для применения в высокоскоростных сетях передачи данных, в частности для подключения и распределения потоков 2 Мбит/с



- Для симметричных экранированных кабелей
- Для экранированных кроссировок
- С функцией размыкания линий
- Подключение жил кабеля с помощью обычного монтажного инструмента LSA-PLUS
- Широкий набор принадлежностей

Плиты LSA-PROFIL 2/8xabs

Основные характеристики



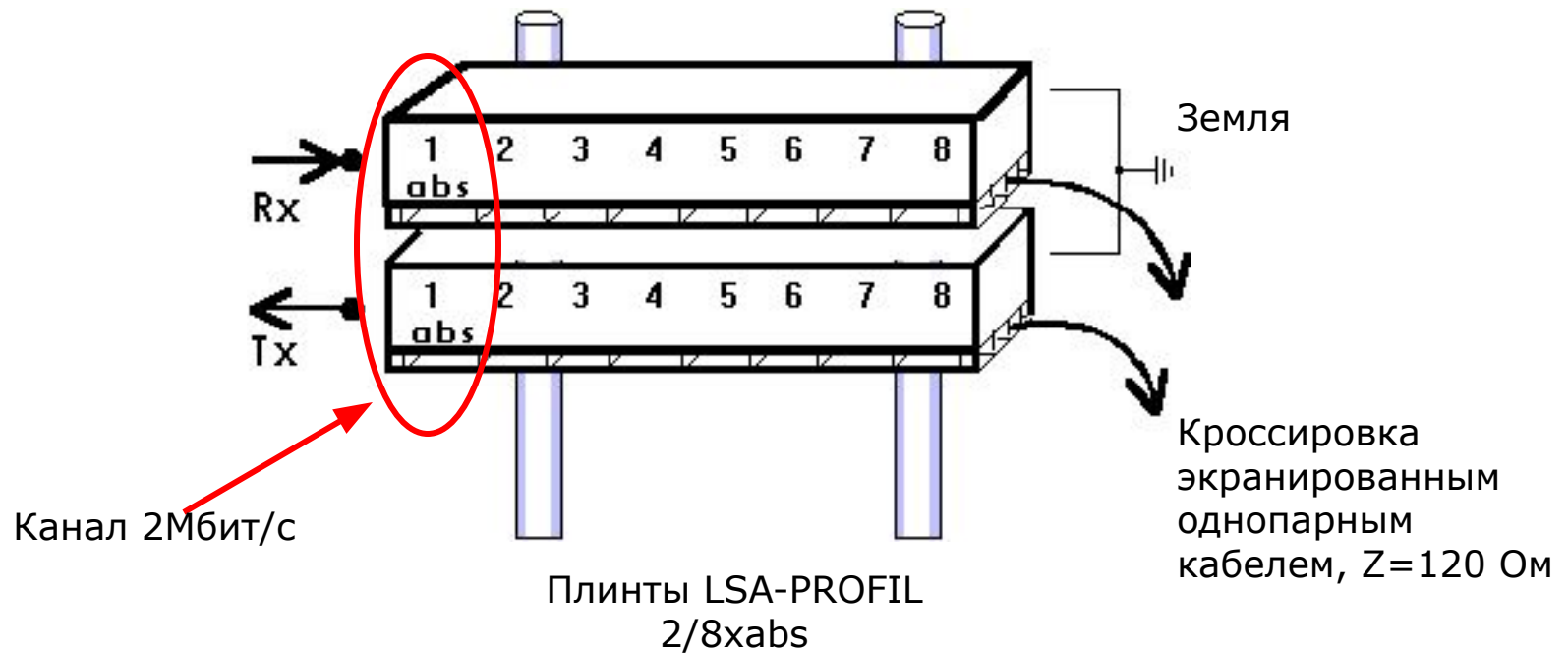
- Количество каналов 8 x abs
- Электрические характеристики
 - Сопротивление изоляции 50 ГОм
 - Контактное сопротивление 1 МОм
- Диаметр проводника/внешний диаметр
 - 1 жила/контакт - однопроволочная жила 0,35/0,68...0,9/1,6 мм
 - 2 жилы/контакт - однопроволочная жила 0,4...0,65 мм
 - многопроволочная жила 7x0,12...7x0,32
- Характеристики применения
 - кол-во подключений (без ухудшения характеристик) не менее 200
 - кол-во размыканий (без ухудшения характеристик) не менее 750
- Категория по стандарту EN 50173 5

Общие принципы построения коммутационных полей для потоков 2Мбит/с



- Проводка сигналов приёма и передачи в отдельных кабелях
- Волновое сопротивление 120 Ом
- Применяются экранированные кабели на 1, 2, 4, 8, 16 или более пар
- Кроссировки осуществляются однопарным экранированным кроссировочным кабелем
- Быстрые перекроссировки без удаления кроссировочного кабеля осуществляются с помощью шнуров для временной коммутации
- Безобрывное подключение для проверок и измерений (мониторинг)
- Наглядная маркировка с помощью маркировочных табличек

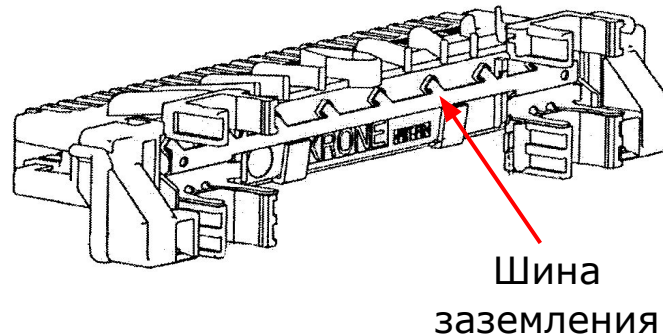
Плиты LSA-PROFIL 2/8xabs применимы для всех приложений xDSL !!!



Плиты LSA-PROFIL 2/8xabs

Особенности (1)

- Плит предназначен для подключения 8 экранированных кабелей 1x2 с экраном из фольги и экранной жилой и/или 4 кабелей 2x2, 2 кабелей 4x2, 1 кабеля 8x2 с общим экраном
- Для различных типов кабелей предусмотрены различные шины приёма/крепёжа кабеля
- Контакты плита разбиты на контактные группы по 3 контакта (жилы a, b и контакт s -"земля")
- Все «земляные контакты» (S) соединены друг с другом и выведены на общую шину заземления, которая находится на тыльной стороне плита. При установке плита на заземлённые штанги PROFIL каждый третий контакт автоматически становится контактом заземления



Плиты LSA-PROFIL 2/8xabs

Особенности (2)



- Для безобрывного подключения (мониторинга) предусмотрены проверочные шнуры ($Z=120$ Ом) с трёхполюсными штекерами LSA-PLUS
- Для маркировки линий на плиты могут быть установлены откидные маркировочные таблички
- Принцип построения и крепёжные размеры соответствуют широко известным плитам LSA-PROFIL 2/10, однако плинт LSA-PROFIL 2/8xabs на 30 мм шире и на 7,5 мм выше
- Направляющие для кроссировок (кроссировочные каналы) облегчают упорядоченную подводку кроссировочных кабелей
- Плиты крепятся на штанги PROFIL с межцентровым расстоянием 95 мм, т.е. возможна установка плитов практически на все каркасы с системой крепежа PROFIL
- Установочная высота плинта составляет 30 мм
- Для защиты от перенапряжений используются штекеры ComProtect

Плиты LSA-PROFIL 2/8xabs

Компоненты



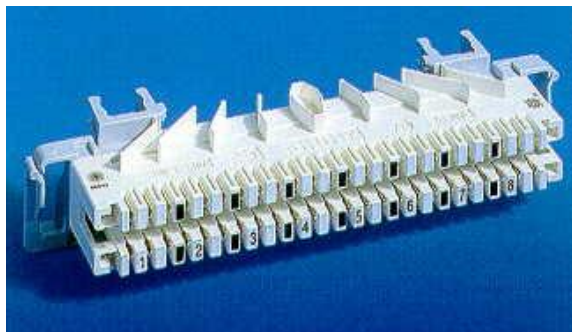
Шина
приёма/крепежа
кабеля для 1 кабеля
8x2



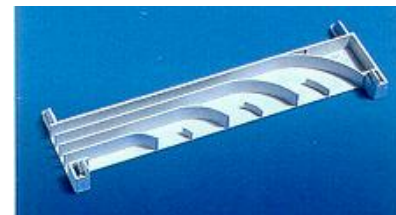
Шина
приёма/крепежа
кабеля для 1 кабеля
8x2



Универсальная шина
приёма/крепежа
кабелей



Плинт с нормально замкнутыми
контактами LSA-PROFIL 2/8xabs



Направляющая
кроссировок, левая



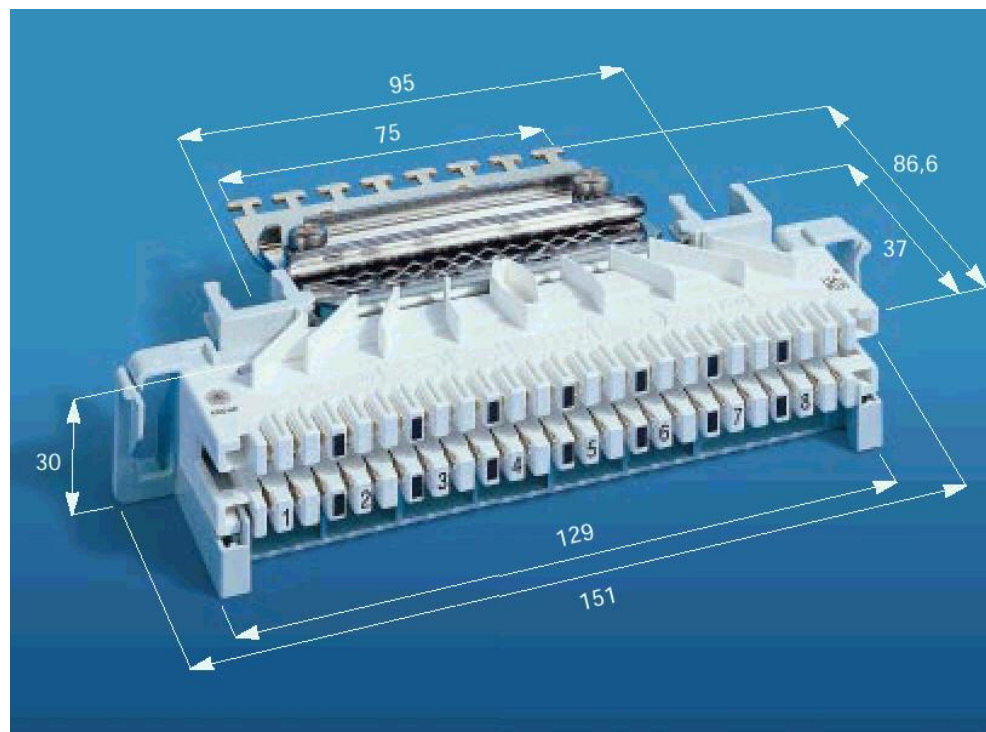
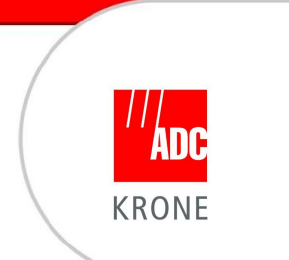
Направляющая
кроссировок, правая



Откидная
маркировочная
табличка

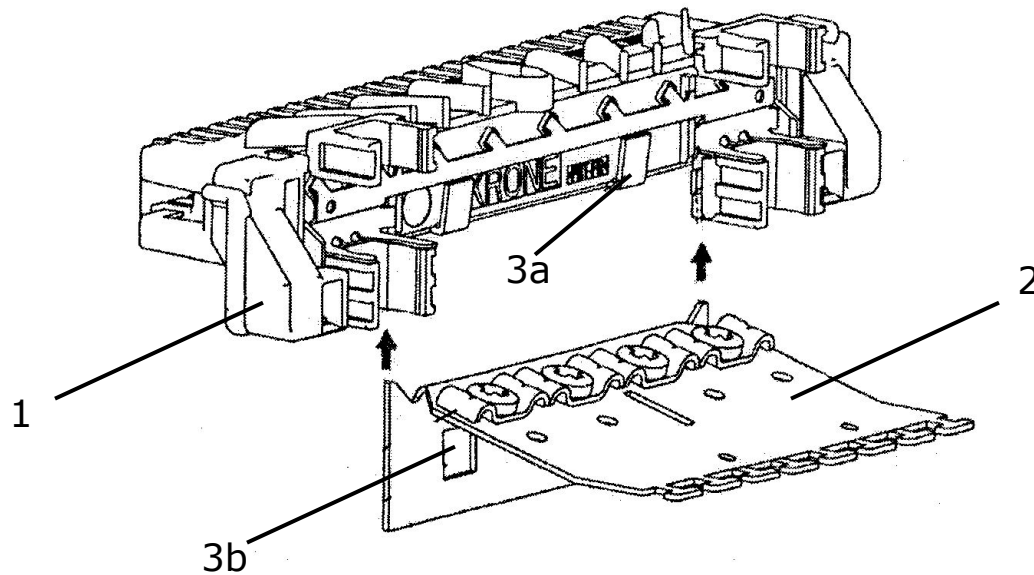
Плинты LSA-PROFIL 2/8xabs

Размеры



Плиты LSA-PROFIL 2/8xabs

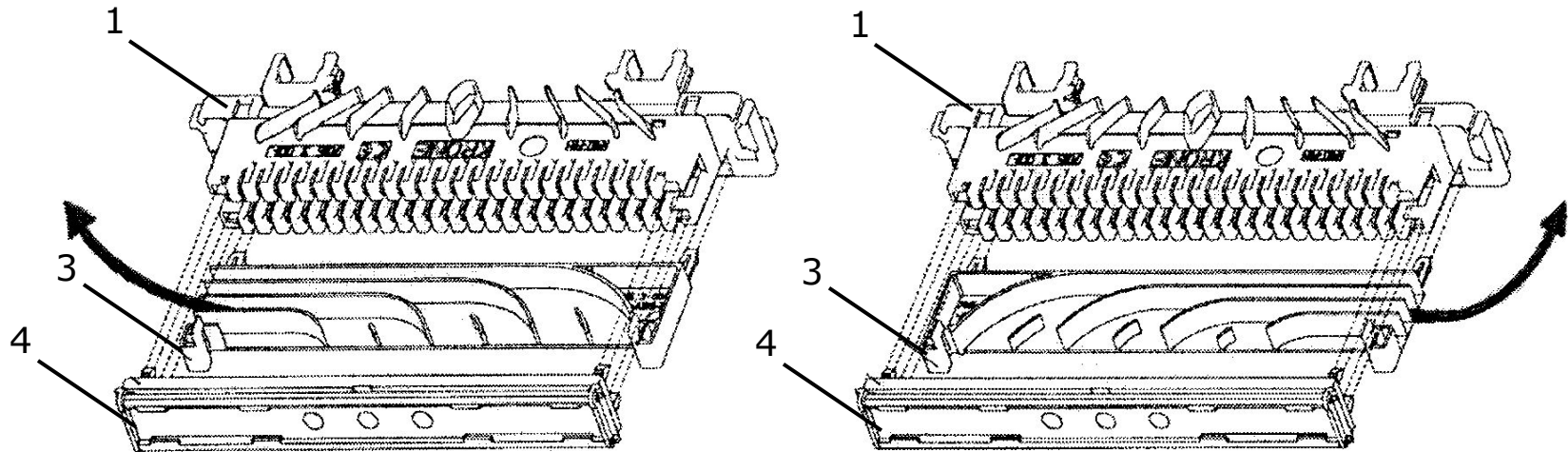
Монтаж скобы приёма/крепёжа кабеля



- 1) Плит LSA-PROFIL 2/8xabs
- 2) Шина приёма/крепёжа кабеля
- 3) Пластмассовые пружинящие выступы (a) должны войти в отверстия (b) шины приёма/крепёжа кабеля

Плиты LSA-PROFIL 2/8xabs

Монтаж направляющей для кроссировочных проводов и откидной маркировочной таблички



- 1) Плит LSA-PROFIL 2/8xabs
- 2) Направляющая для кроссировочных проводов (кроссировка в правую сторону)
- 3) Направляющая для кроссировочных проводов (кроссировка в левую сторону)
- 4) Откидная маркировочная табличка

Плиты LSA-PROFIL 2/8xabs

Подключение (вид сбоку)

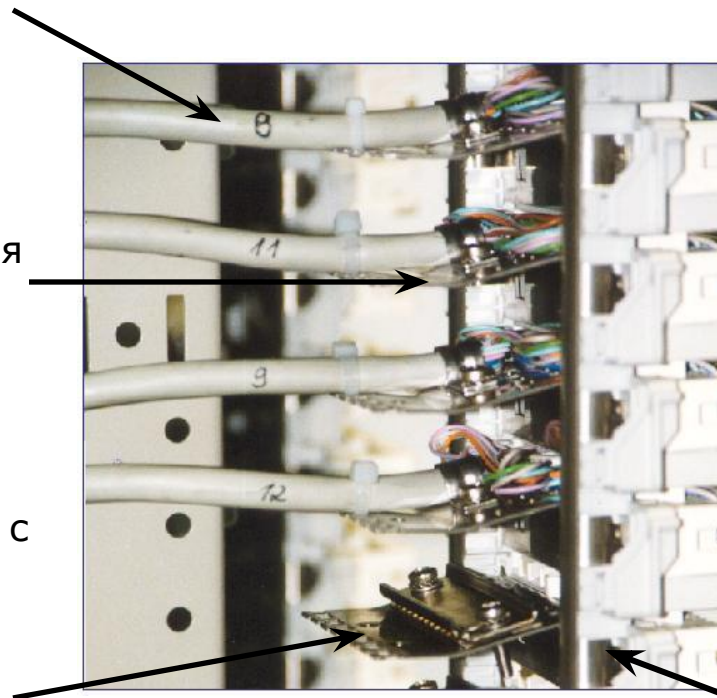
Экранированный кабель 8 пар

Плинт LSA-PROFIL 2/8xabs

Скоба приёма/крепёжа
кабеля 2/8x3 для кабеля
8x2

а) крепёж кабеля с
помощью кабельной
стяжки
б) подключение экрана с
помощью прижимной
скобы

Универсальная скоба
приёма/крепёжа кабеля
2/8x3

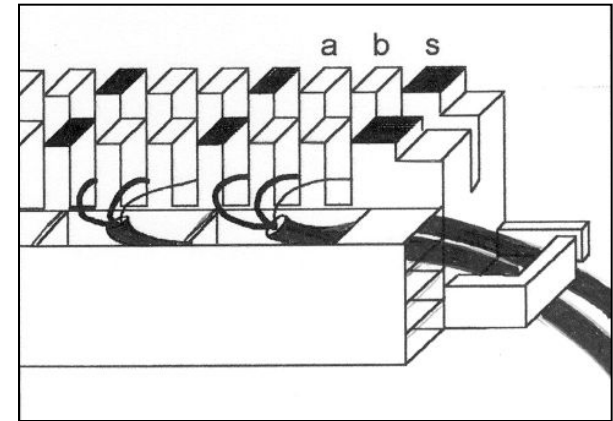


Штанга PROFIL

Плинты LSA-PROFIL 2/8xabs

Подключение

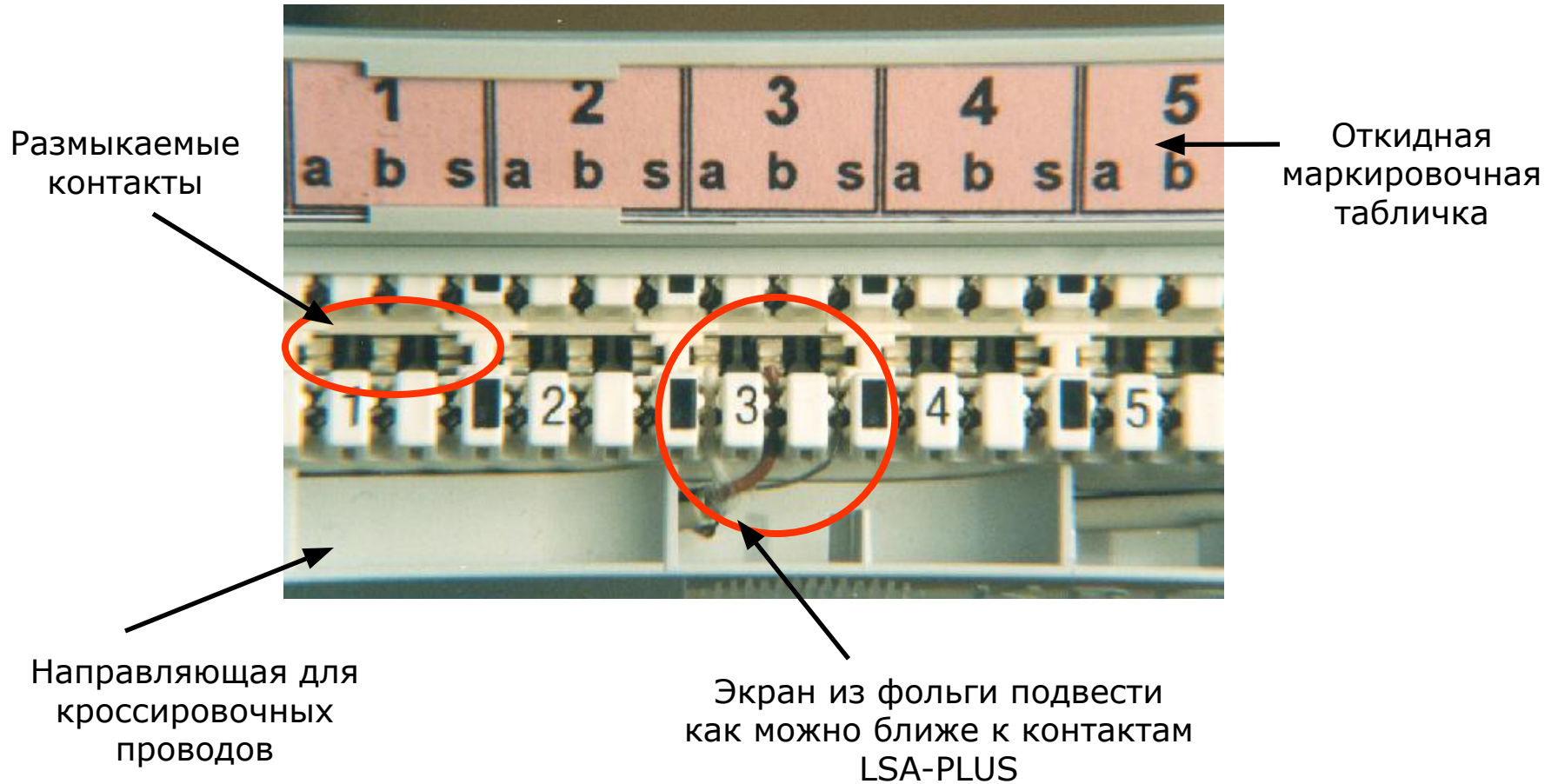
- Коммутация потоков 2Мбит/с как правило осуществляется между двумя плинтами LSA-PROFIL 2/8xabs с помощью однопарного экранированного кроссировочного кабеля.
- У плинтов LSA-PROFIL 2/8xabs кабельная сторона всегда находится сверху, а кроссировочная сторона снизу.
- В качестве кроссировочного кабеля используется кабель с экраном из фольги и дополнительной экранной жилой, волновое сопротивление $Z=120$ Ом.
- Жилы a/b и экранная жила подключаются с помощью обычного монтажного инструмента LSA-PLUS.
- Кроссировочный кабель проводится через правую или левую стороны плинта, т.е. как правило к центру кросса, состоящего из двух рядов плинтов.



Экран из фольги подвести как можно ближе к контактам LSA-PLUS

Плинты LSA-PROFIL 2/8xabs

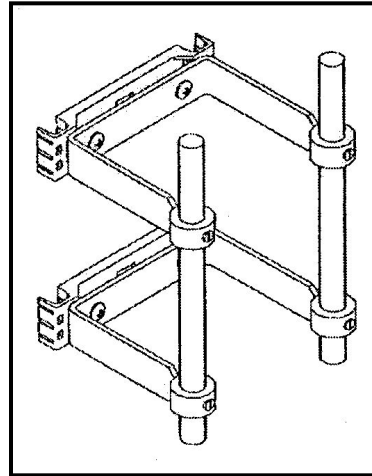
Подключение



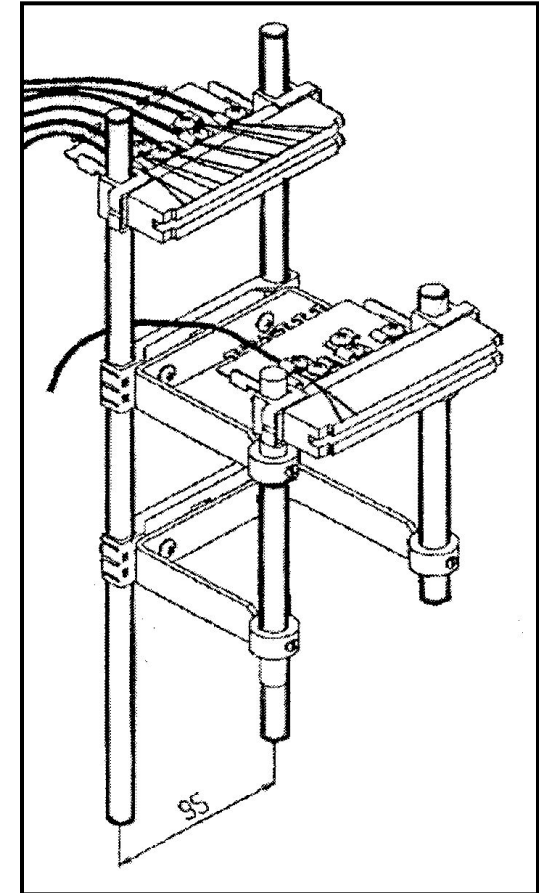
Плиты LSA-PROFIL 2/8xabs

Монтажная помощь

- Для монтажа плитов LSA-PROFIL 2/8xabs рекомендуется использовать специальную монтажную помощь.
- Особенно в случае использования с плитами шин приёма/крепёжа кабеля применение монтажной помощи значительно облегчает проведение работ по подключению кабелей.
- Одновременно обеспечивается одинаковый запас длины кабелей.



Номер заказа:
6619 2 100-00



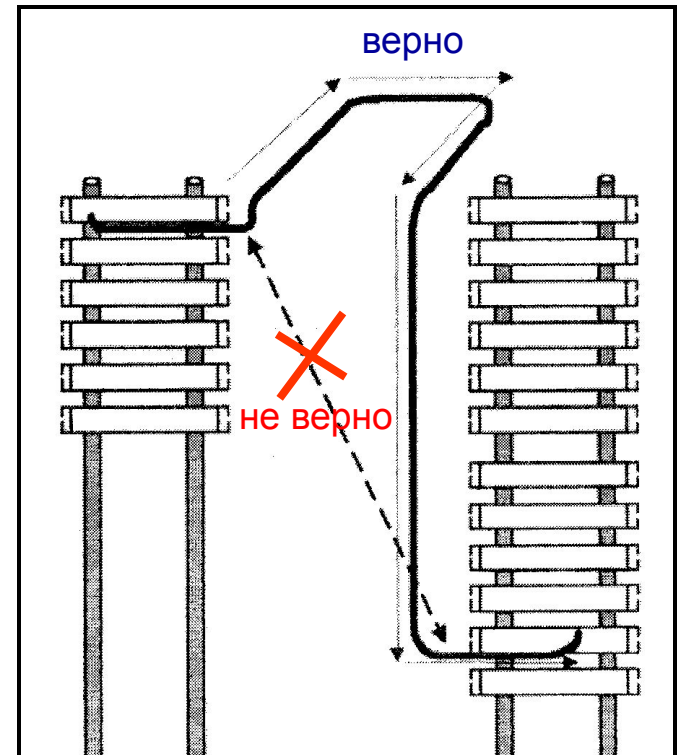
Плиты LSA-PROFIL 2/8xabs

Кроссировки



KRONE

- Кроссировки должны выполняться как можно свободнее!
- Только при таком способе возможно в дальнейшем найти необходимую кроссировку и избежать образования узлов.
- Неиспользуемые кроссировки должны немедленно удаляться.

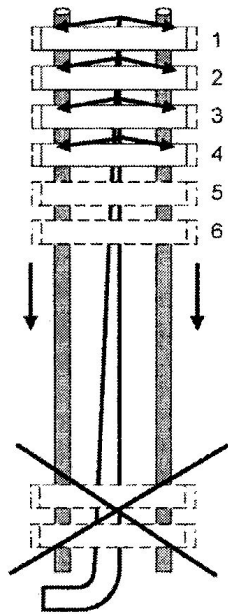


Плиты LSA-PROFIL 2/8xabs

Варианты последовательностей монтажа

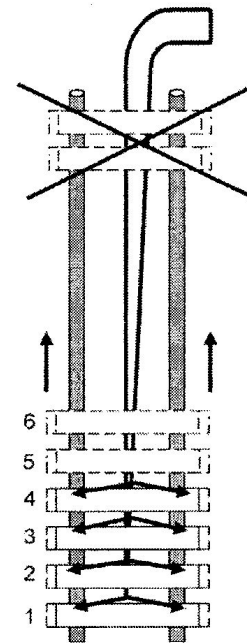
А) при подводке кабеля снизу:

монтаж и подключение
плитов осуществляется
сверху вниз!



В) при подводке кабеля сверху:

монтаж и подключение плитов
осуществляется снизу вверх!

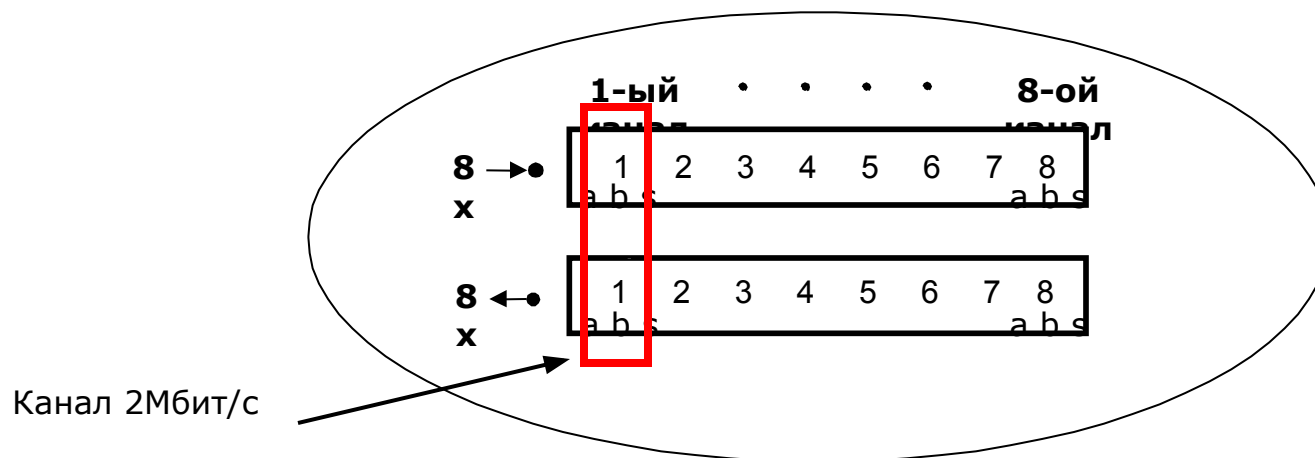


Плинты LSA-PROFIL 2/8xabs

Варианты подключения каналов 2Мбит/с

Проводка сигналов приёма и передачи в одном или в различных кабелях определяет метод подключения на плинтах LSA-PROFIL 2/8xabs

- A) Проводка сигналов приёма и передачи в различных кабелях 8x2



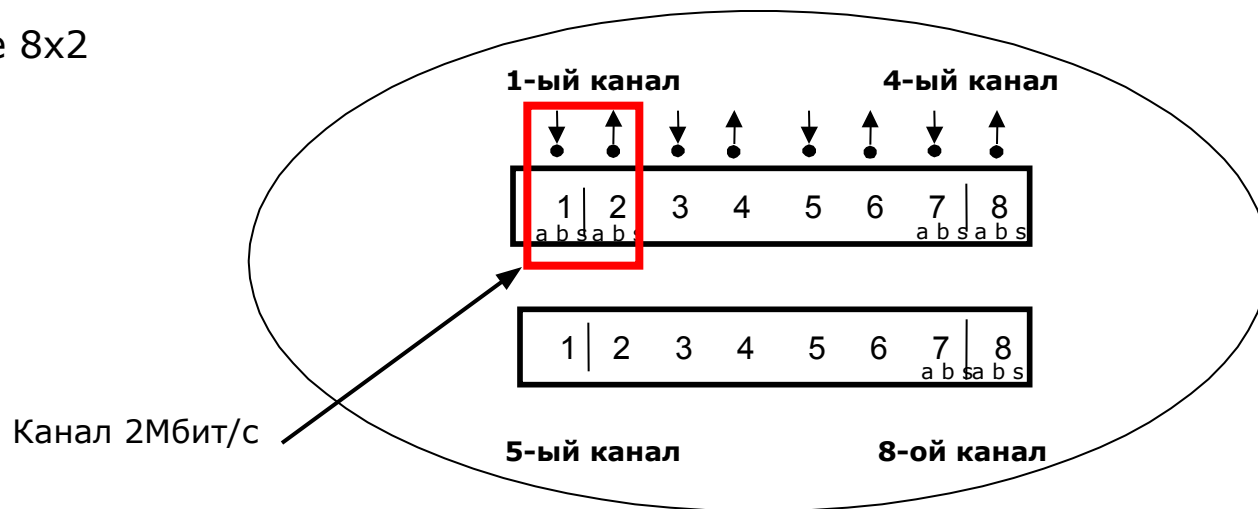
Линии приёма и передачи подключаются друг под другом на двух плинтах LSA-PROFIL 2/8xabs

Плиты LSA-PROFIL 2/8xabs

Варианты подключения каналов 2Мбит/с

Проводка сигналов приёма и передачи в одном или в различных кабелях определяет метод подключения на плитах LSA-PROFIL 2/8xabs

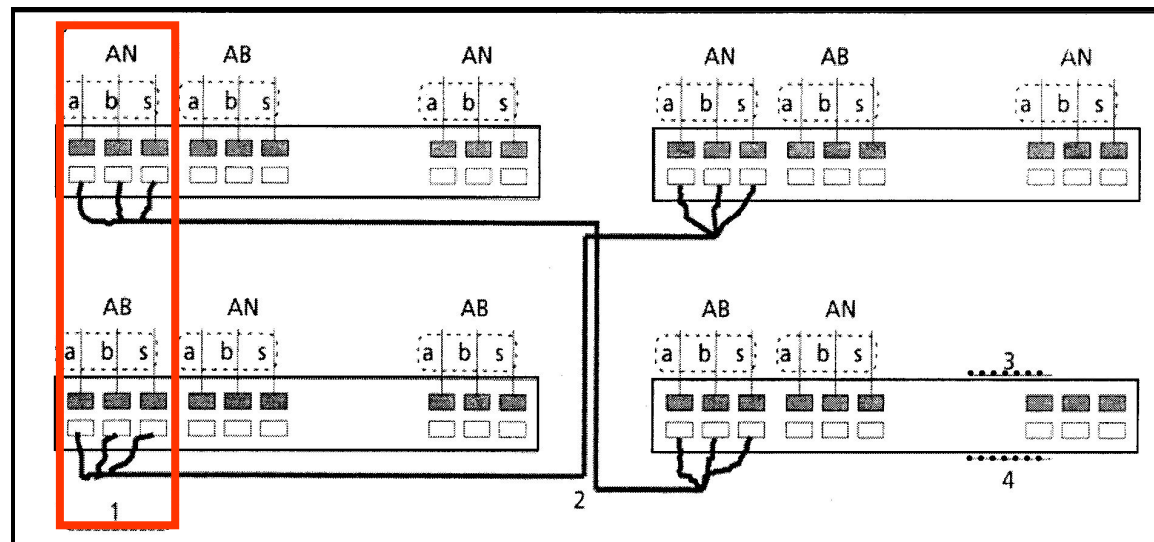
А) Проводка сигналов приёма и передачи в одном кабеле 8x2



Линии приёма и передачи подключаются друг возле друга на одной плите LSA-PROFIL 2/8xabs

Плинты LSA-PROFIL 2/8xabs

Принцип коммутации каналов 2Мбит/с посредством кроссировочных кабелей



- 1) Канал 2Мбит/с (приём и передача разнесены на два планта)
- 2) Экранированный однопарный кроссировочный кабель (120 Ом)
- 3) Кабельная сторона
- 4) Кроссировочная сторона

При необходимости возможна быстрая перекоммутация с помощью шнуров для временной перекоммутации (без удаления кроссировочных кабелей). При этом штекеры шнура разрывают соединения между соответствующими кабельными и кроссировочными сторонами и устанавливается новое соединение между кабельными сторонами.

Плинты LSA-PROFIL 2/8xabs

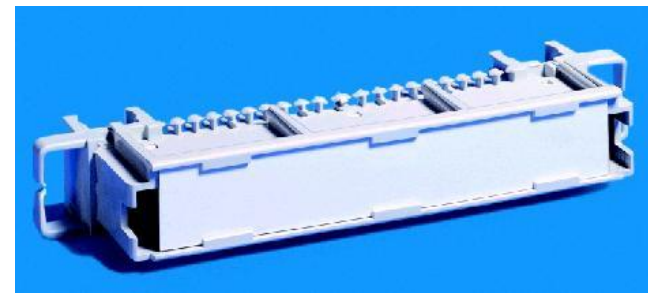
Маркировочные таблички

Чёткая и понятная маркировка подключенных линий является необходимой предпосылкой для дальнейшего обслуживания кросса и позволяет при необходимости быстро найти необходимую линию.

Для этого предусмотрены следующие компоненты:

Модульная маркировочная табличка 2/10

устанавливается непосредственно на штанги PROFIL и занимает на них определённое место (установочная высота 22,5 мм)



Откидная маркировочная табличка 2/8x3

устанавливается непосредственно на плинт LSA-PROFIL 2/8xabs, имеет две стороны для нанесения маркировки (фронт, тыл)



Плиты LSA-PROFIL 2/8xabs

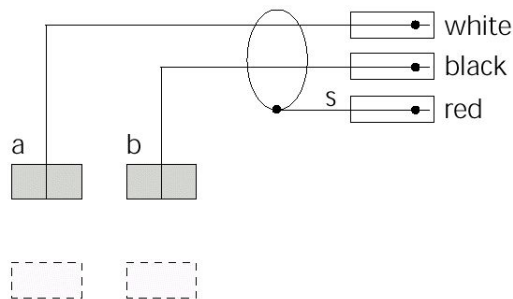
Контрольные шнуры (1)

Контрольный шнур 2/2, 2-х полюсный-Z120

- Экранированный однопарный кабель (Z=120 Ом)
- 1 штекер LSA-PLUS 2/2 и 3 гнезда под штекер типа «банан»
- Для одностороннего съёма сигнала с контактов a,b (с разрывом линии)
- Экран подключен с одной стороны
- Заземление со стороны тестового прибора

Номер заказа: 6697 2 025-01 1 метр

Номер заказа: 6697 2 025-03 3 метра

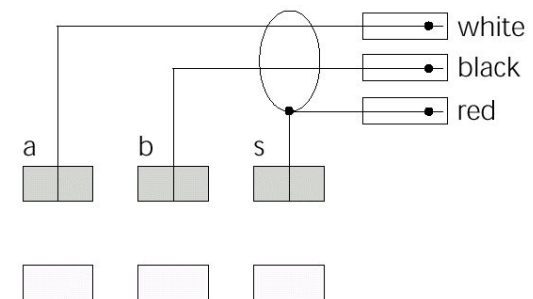


Контрольный шнур 2/6, 3-х полюсный-Z120

- Экранированный однопарный кабель (Z=120 Ом)
- 1 штекер LSA-PLUS 2/6 и 3 гнезда под штекер типа «банан»
- Защита от переворачивания
- Для одностороннего съёма сигнала с контактов a,b,s (с разрывом линии)

Номер заказа: 6661 2 541-01 1 метр

Номер заказа: 6661 2 541-03 3 метра



Плиты LSA-PROFIL 2/8xabs

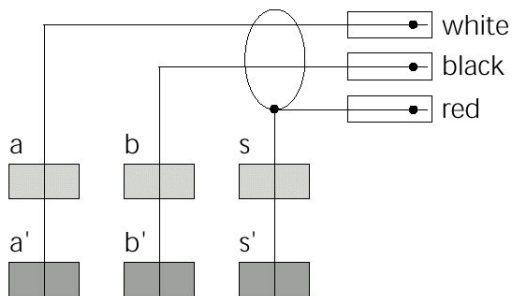
Контрольные шнуры (2)

Контрольный шнур 2/3, 3-х полюсный-Z120

- Экранированный однопарный кабель (Z=120 Ом)
- 1 штекер LSA-PLUS 2/6 и 3 гнезда под штекер типа «банан»
- Защита от переворачивания
- Для параллельного подключения к контактам a,b,s (без разрыва линии)

Номер заказа: 6661 2 551-01 1 метр

Номер заказа: 6661 2 551-03 3 метра

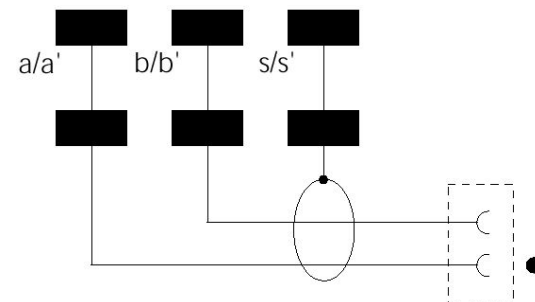


Контрольный шнур 2/6, 2-х полюсный-Z120

- Экранированный однопарный кабель (Z=120 Ом)
- 1 штекер LSA-PLUS 2/6 и 2 гнезда под штекер типа «банан»
- Защита от переворачивания
- Для параллельного подключения к контактам a,b,s (без разрыва линии)
- Экран подключен с одной стороны

Номер заказа: 6661 2 340-01 1 метр

Номер заказа: 6697 2 340-03 3 метра



Плиты LSA-PROFIL 2/8xabs

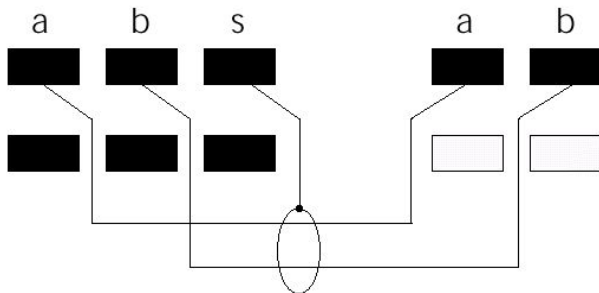
Шнуры для временной перекоммутации

Соединительный шнур 2/6-2/2-Z120

- Экранированный однопарный кабель (Z=120 Ом)
- 1 штекер LSA-PLUS 2/6 и 1 штекер LSA-PLUS 2/2
- Защита от переворачивания
- Для установления соединения между плитом с контактами a,b,s с плитом с контактами a,b

Номер заказа: 6661 2 711-01 1 метр

Номер заказа: 6661 2 711-03 3 метра

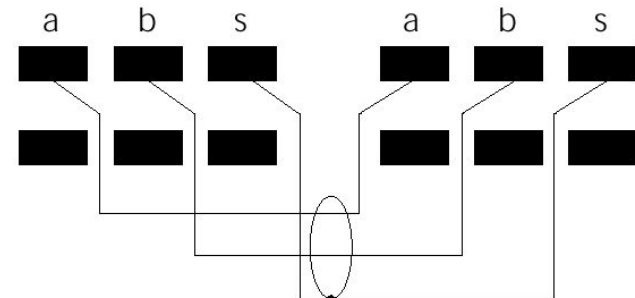


Соединительный шнур 2/6-Z120

- Экранированный однопарный кабель (Z=120 Ом)
- 2 штекера LSA-PLUS 2/6
- Защита от переворачивания
- Для установления соединения между двумя плитами с контактами a,b,s

Номер заказа: 6661 2 811-01 1 метр

Номер заказа: 6697 2 811-03 3 метра



Плиты LSA-PROFIL 2/8xabs

Сборочные комплекты штекеров

Для самостоятельного изготовления контрольных и соединительных шнуров.

Сборочный комплект штекера 2/3

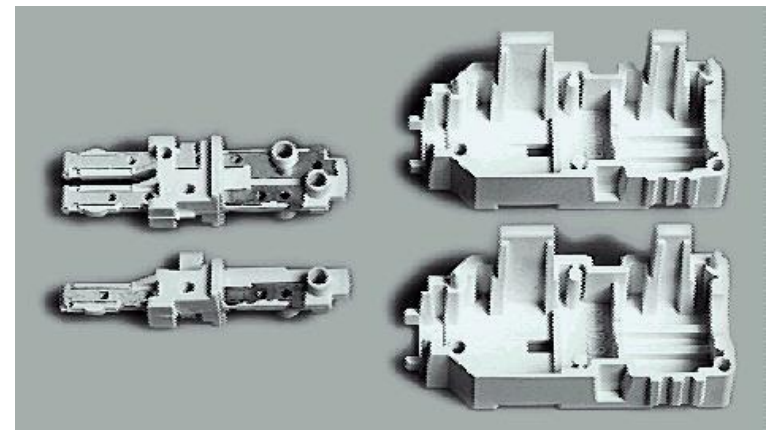
- для параллельного отвода сигнала с контактов a,b,s (без разрыва линии)

Номер заказа: 6661 2 611-00

Сборочный комплект штекера 2/6

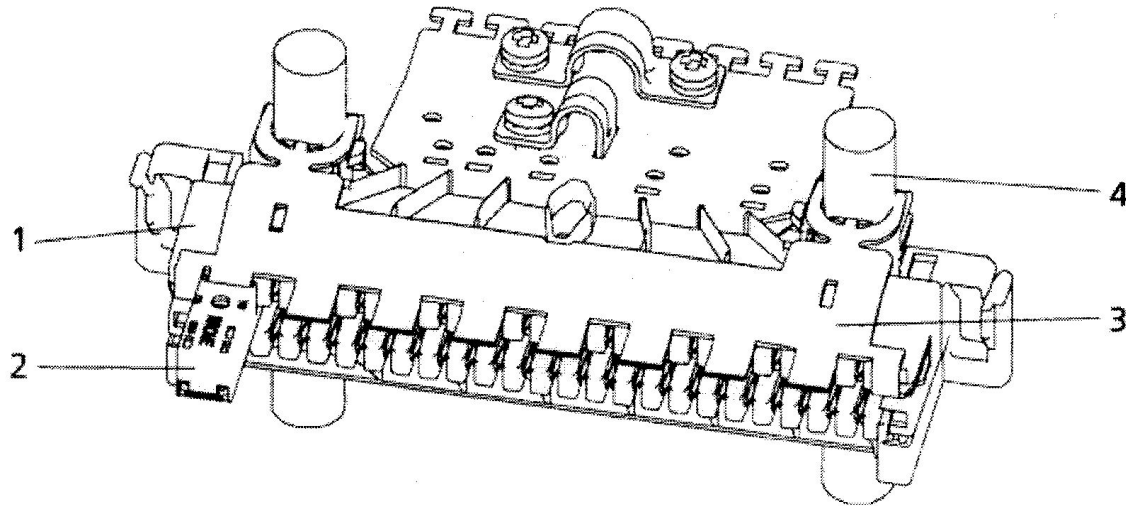
- для отвода сигнала с контактов a,b,s (с разрывом линии)

Номер заказа: 6661 2 601-50



Плиты LSA-PROFIL 2/8xabs

Компоненты электрической защиты

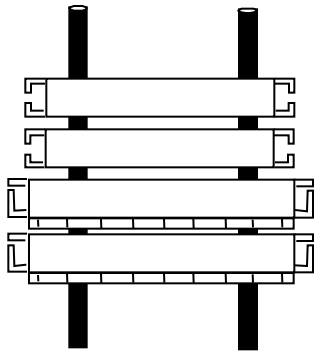


- В качестве компонентов защиты на плиты LSA-PROFIL 2/8xabs (1) могут быть установлены любые из однопарных штекеров защиты ComProtect (2) типоряда 2. Выбор типа штекера зависит от электрических характеристик защищаемых линий.
- При установке штекеров защиты на плиты LSA-PROFIL 2/8xabs необходимо дополнительно использовать шину заземления 2/8x3 (3), которая устанавливает соединение к заземлённым штангам PROFIL (4).

Номер заказа для шины заземления 2/8x3: 5909 3 201-00 1 шт.

Плиты LSA-PROFIL 2/8xabs

Каркасы для установки плитов LSA-PROFIL 2/8xabs (1)



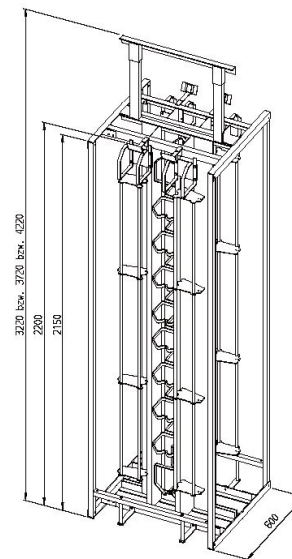
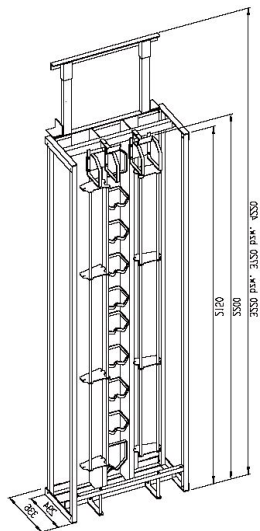
Плиты LSA-PROFIL 2/10

Плиты LSA-PROFIL 2/8xabs

- Так как плиты LSA-PROFIL 2/8xabs имеют систему крепежа PROFIL, они могут быть установлены практически на любые каркасы с штангами PROFIL, предназначенные для установки плитов типоряда 2 (межцентровое расстояние пары штанг PROFIL 95 мм). Необходимо однако учитывать более крупные внешние размеры плит LSA-PROFIL 2/8xabs по сравнению с плитами типоряда 2.
- Кроме того для плитов LSA-PROFIL 2/8xabs специально разработан большой ряд каркасов различного исполнения, который позволяет создавать цифровые кроссы различной ёмкости.

Плиты LSA-PROFIL 2/8xabs

Каркасы для установки плит LSA-PROFIL 2/8xabs (2)



Каркас VtCom

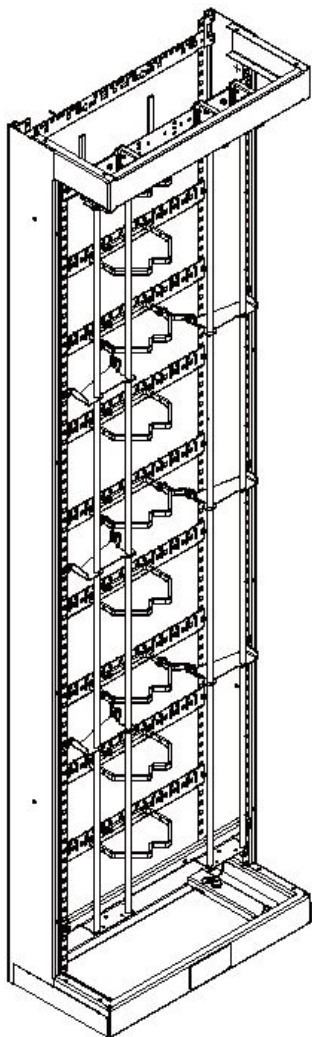
- односторонний пристенный или свободностоящий варианты
- два вертикальных ряда штанг PROFIL
- большие направляющие для кроссировочных проводов в средней части каркаса
- количество плитов: 2x52
- количество каналов 2Мбит/с: 2x208

Каркас VtCom

- двухсторонний свободностоящий вариант
- четыре вертикальных ряда штанг PROFIL
- большие направляющие для кроссировочных проводов в средней части каркаса
- количество плитов: 4x52
- количество каналов 2Мбит/с: 4x208

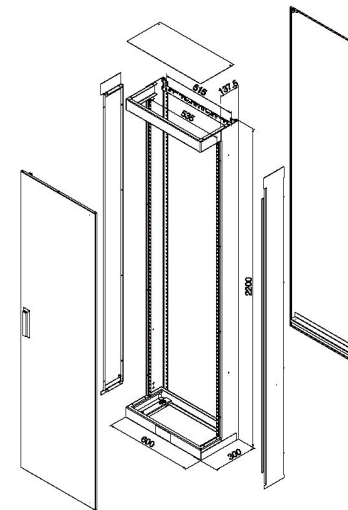
Плиты LSA-PROFIL 2/8xabs

Каркасы для установки плит LSA-PROFIL 2/8xabs (3)



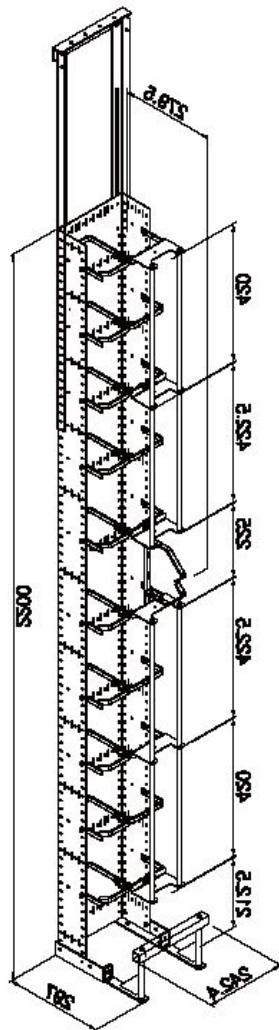
Модульный шкаф VtS

- модульная конструкция (боковые стенки, задняя и передние двери, крыша шкафа заказываются по необходимости)
- возможность установки шкафов в ряд с кроссировками между ними
- два вертикальных ряда штанг PROFIL
- большие направляющие для кроссировочных проводов в средней части каркаса
- количество плит: 2x56
- количество каналов 2Мбит/с: 2x224



Плиты LSA-PROFIL 2/8xabs

Каркасы для установки плитов LSA-PROFIL 2/8xabs (4)

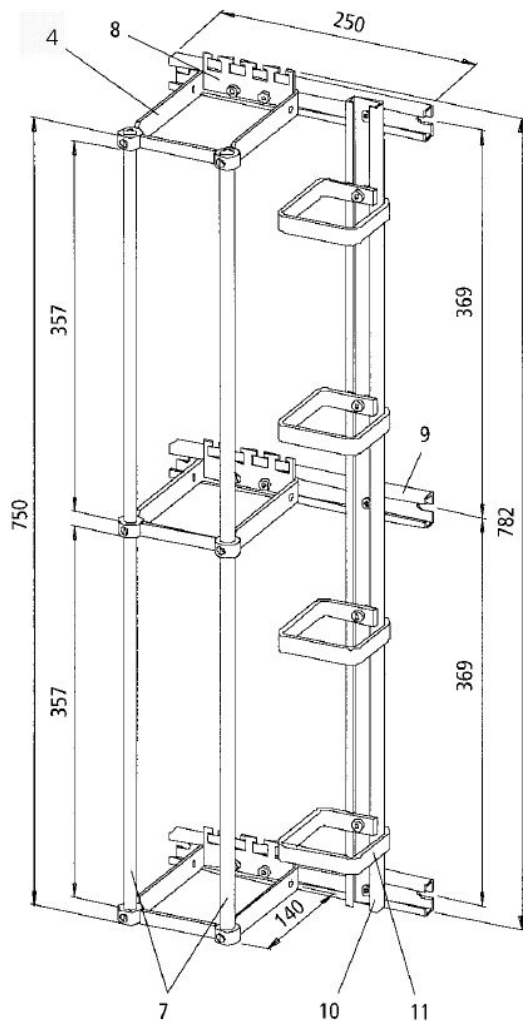


Каркас Vt PROFIL-Bw7R

- односторонний пристенный или свободностоящий варианты
- один вертикальный ряд штанг PROFIL в левой половине каркаса
- большие направляющие для кроссировочных проводов в правой половине каркаса
- вертикальный ряд разделён посередине на две равные части
- количество плитов: 2x26
- количество каналов 2Мбит/с: 2x104

Плинты LSA-PROFIL 2/8xabs

Каркасы для установки плиток LSA-PROFIL 2/8xabs (5)

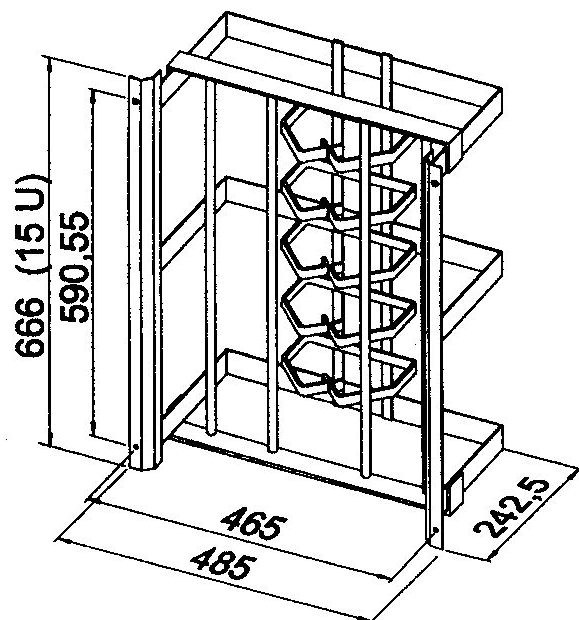


Комплект каркаса PROFIL

- односторонний каркас для монтажа на стену или в подходящую по размерам стойку
- один вертикальный ряд штанг PROFIL в левой половине каркаса
- большие направляющие для кроссировочных проводов в правой половине каркаса
- количество плиток: 20
- количество каналов 2Мбит/с: 80
- Номер заказа: 6577 1 101-00

Плиты LSA-PROFIL 2/8xabs

Каркасы для установки плит LSA-PROFIL 2/8xabs (6)



Каркас PROFIL 19"/11U и Каркас PROFIL 19"/15U

- каркасы для установки в стойки и шкафы 19"
- два вертикальных ряда штанг PROFIL
- большие направляющие для кроссировочных проводов в средней части каркаса

Каркас PROFIL 19"/11U

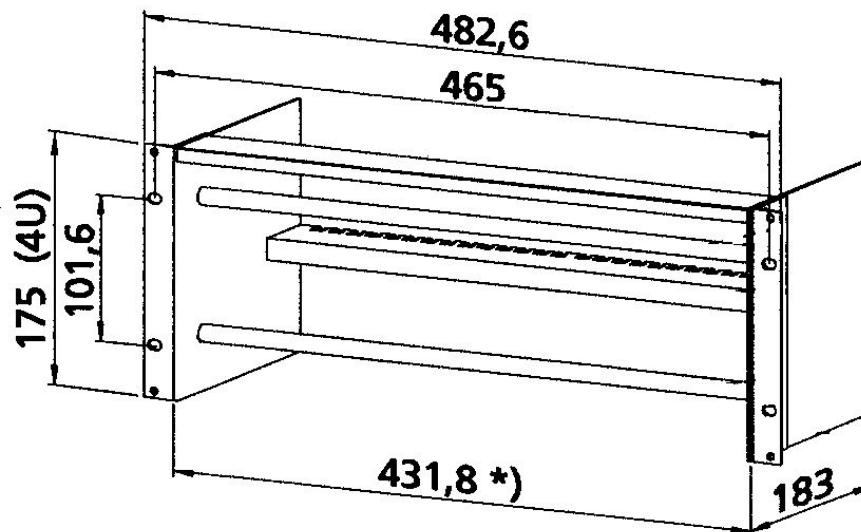
- количество плит: 2x15
- количество каналов 2Мбит/с: 2x60
- Номер заказа: 7012 1 006-00

Каркас PROFIL 19"/15U

- количество плит: 2x20
- количество каналов 2Мбит/с: 2x80
- Номер заказа: 7012 1 110-00

Плиты LSA-PROFIL 2/8xabs

Каркасы для установки плитов LSA-PROFIL 2/8xabs (7)



Несущая PROFIL 19" BGT-4U/7SU

- каркасы для установки в стойки и шкафы конструктива 19" и метрического конструктива
- один горизонтальный ряд штанг PROFIL
- количество плитов: 14
- количество каналов 2Мбит/с: 56

Номер заказа: 6690 1 370-00

6690 1 371-00 (с направляющими для кроссировок)



Дополнительная информация?

Дистрибьютор ADC KRONE в Республике Беларусь

Тел.: 290 83 72, 290 83 73, (029)688 84 78

Факс: 254 78 28

a.yurevich@pns.by