



ВНУТРЕННЕЕ ОСВЕЩЕНИЕ
стационарные и трековые системы

ИСПОЛЬЗОВАНИЕ СВЕТИЛЬНИКОВ

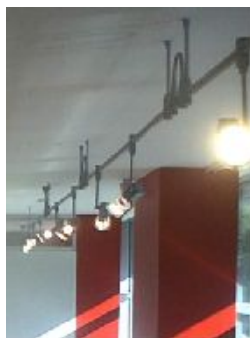


ALMAD и **Gema** - светильники внутреннего акцентного освещения с галогенными источниками света.

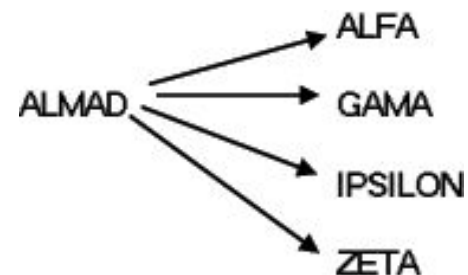
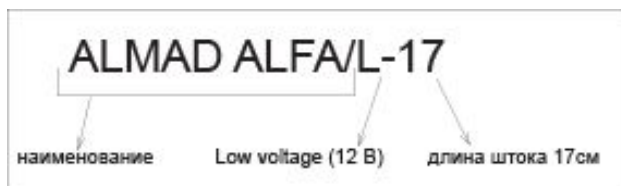
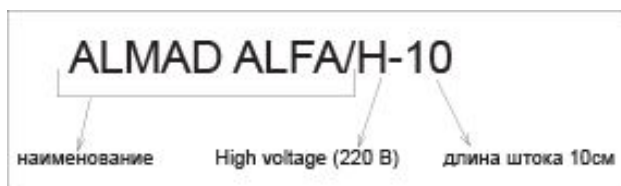
Используются стационарно с помощью крепления клипсой в гипсокартон (потолочно и настенно) и на трековых системах с помощью специального адаптера, снабжены позиционируемой поворотной-наклонной головкой. Светильники имеют различные длины штоков 10 и 17 см, а так же предлагаются в двух вариантах: 12В и 220В.

Коллекция светильников ALMAD, GEMA и RUTIL представлена в сером цвете

Все светильники имеют IP 20, 2 класс защиты, пожаробезопасны



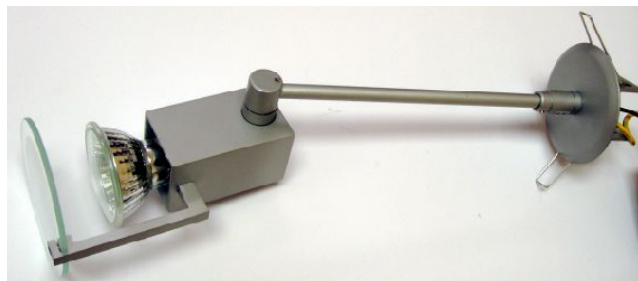
УСЛОВНЫЕ ОБОЗНАЧЕНИЯ И КЛАССИФИКАЦИЯ СВЕТИЛЬНИКОВ ПО НАИМЕНОВАНИЯМ



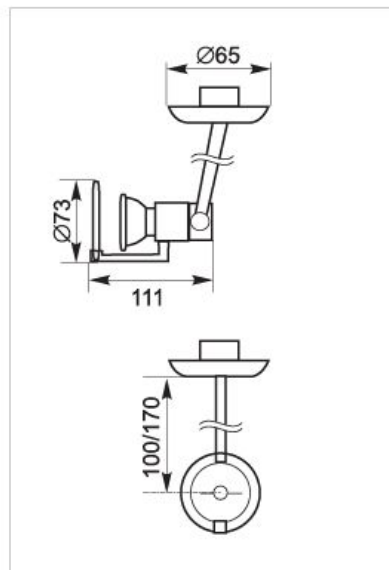
ALMAD ALFA



ALMAD ALFA-10/B



ALMAD ALFA/ H-17



ALMAD ALFA/L-10

 **GU5,3 20/50 Bt**

ALMAD ALFA/H-10

 **GZ10 50 Bt**

ALMAD ALFA/L-17

 **GU5,3 20/50 Bt**

ALMAD ALFA/H-17

 **GZ10 50 Bt**

ALMAD ALFA-10/B

 **GZ10 50 Bt**

ALMAD ALFA-17/B

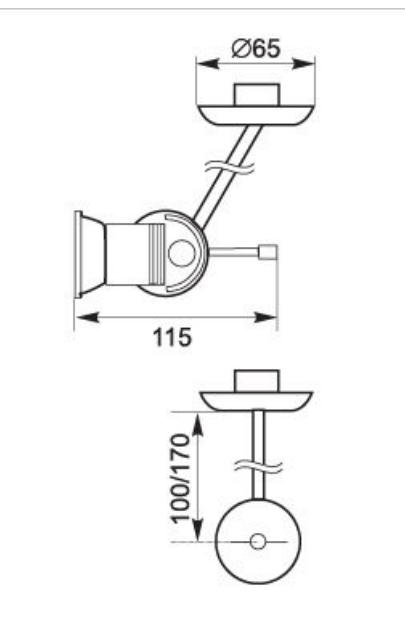
 **GZ10 50 Bt**

ALMAD GAMA



ALMAD GAMA/L-10

ALMAD GAMA/H-17



ALMAD GAMA/L-10
GU5,3 20/50 Bt

ALMAD GAMA/H-10
GZ10 50 Bt

ALMAD GAMA/L-17
GU5,3 20/50 Bt

ALMAD GAMA/H-17
GZ10 50 Bt

ALMAD GAMA-10/B
GZ10 50 Bt

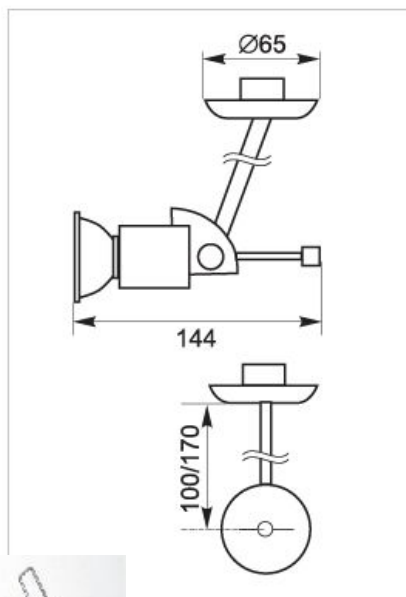
ALMAD GAMA-17/B
GZ10 50 Bt

ALMAD GAMA-17/B

ALMAD IPSILON



ALMAD IPSILON/L-17




ALMAD IPSILON -10/B

ALMAD IPSILON/L-10

 **GU5,3 20/50 Bt**

ALMAD IPSILON/H-10

 **GZ10 50 Bt**

ALMAD IPSILON/L-17

 **GU5,3 20/50 Bt**

ALMAD IPSILON/H-17

 **GZ10 50 Bt**

ALMAD IPSILON-10/B

 **GZ10 50 Bt**

ALMAD IPSILON-17/B

 **GZ10 50 Bt**

ALMAD ZETA



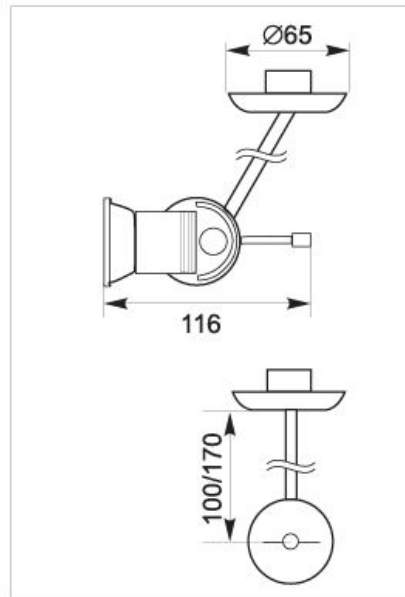
ALMAD ZETA/L-10



ALMAD ZETA-10/B



ALMAD ZETA/H-17



ALMAD ZETA/L-10

 **GU5,3 20/50 Bt**


ALMAD ZETA/H-10

 **GZ10 50 Bt**


ALMAD ZETA/L-17

 **GU5,3 20/50 Bt**

ALMAD ZETA/H-17

 **GZ10 50 Bt**

ALMAD ZETA-10/B

 **GZ10 50 Bt**

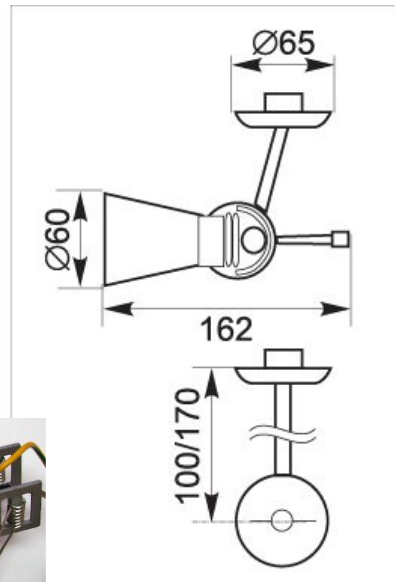
ALMAD ZETA-17/B

 **GZ10 50 Bt**

GEMA BETTA



GEMA BETTA/H-10



GEMA BETTA/L-10
 **GY6.35 20/50 Bt**

GEMA BETTA/H-10
 **G9 50 Bt**

GEMA BETTA/L-17
 **GY6.35 20/50 Bt**

GEMA BETTA/H-17
 **G9 50 Bt**

GEMA BETTA-10/B
 **G9 50 Bt**

GEMA BETTA-17/B
 **G9 50 Bt**

МОНТАЖ



ПАМЯТКА

ALMAD - светильник без плафона
GEMA - светильник с плафоном

Стационарные светильники	12В	ALMAD ALFA/L-10
		ALMAD ALFA/L-17
		ALMAD GAMA/L-10
		ALMAD GAMA/L-17
		ALMAD IPSILON/L-10
		ALMAD IPSILON/L-17
		ALMAD ZETA/L-10
		ALMAD ZETA/L-17
		GEMA BETTA/L-10
		GEMA BETTA/L-17
	220В	ALMAD ALFA/H-10
		ALMAD ALFA/H-17
		ALMAD GAMA/H-10
		ALMAD GAMA/H-17
		ALMAD IPSILON/H-10
		ALMAD IPSILON/H-17
		ALMAD ZETA/H-10
		ALMAD ZETA/H-17
		GEMA BETTA/H-10
		GEMA BETTA/H-17

Светильники для трековых систем	220В	ALMAD ALFA-10/B
		ALMAD ALFA-17/B
		ALMAD GAMA-10/B
		ALMAD GAMA-17/B
		ALMAD GAMA-10/B
		ALMAD GAMA-17/B
		ALMAD GAMA-17/B
		ALMAD IPSILON-10/B
		ALMAD IPSILON-17/B
		ALMAD ZETA-10/B
		ALMAD ZETA-17/B
		GEMA BETTA-10/B
GEMA BETTA-17/B		

H - High voltage - 220В

L - Low voltage - 12В