

# Особенности правовой охраны изобретений и полезных моделей в условиях действия части IV Гражданского кодекса и Административных регламентов

Зав. отделением ФГУ ФИПС  
к.ю.н. Н.В.Киреева

2009 год



- ◆ Часть четвертая Гражданского кодекса Российской Федерации, введена в действие с 1 января 2008 года в соответствии с Федеральным законом от 18 декабря 2006 г. N 231-ФЗ "О введении в действие части четвертой Гражданского кодекса Российской Федерации" (с изменениями и дополнениями от 24 июля 2007 г.)
- ◆ О некоторых вопросах, возникших в связи с введением в действие части четвертой Гражданского кодекса Российской Федерации Постановление Пленума Верховного Суда РФ от 26.3.2009 N 5/29  
Постановление Пленума Высшего Арбитражного Суда РФ от 26.3.2009 N 5/29
- ◆ Административный регламент исполнения Федеральной службой по интеллектуальной собственности, патентам и товарным знакам государственной функции по организации приема заявок на изобретение и их рассмотрения, экспертизы и выдачи в установленном порядке патентов Российской Федерации на изобретение, Приказ Минобрнауки от 29.10.2008 № 327, зарегистрирован в Минюсте 20.02.2009 № 13413, опубликован в Бюллетене нормативных правовых актов федеральных органов исполнительной власти, № 21, 25.05.2009
- ◆ Административный регламент исполнения Федеральной службой по интеллектуальной собственности, патентам и товарным знакам государственной функции по организации приема заявок полезную модель и их рассмотрения, экспертизы и выдачи в установленном порядке патентов Российской Федерации на полезную модель, Приказ Минобрнауки от 29.10.2008 № 326, зарегистрирован в Минюсте 24.12.2008 № 12977, опубликован в Бюллетене нормативных правовых актов федеральных органов исполнительной власти, № 10, 09.03.2009
- ◆ Положение о патентных и иных пошлинах за совершение юридически значимых действий, связанных с патентом на изобретение, полезную модель, промышленный образец, с государственной регистрацией товарного знака и знака обслуживания, с государственной регистрацией и предоставлением исключительного права на наименование места происхождения товара, а также с государственной регистрацией перехода исключительных прав к другим лицам и договоров о распоряжении этими правами, утв. Постановлением Правительства РФ от 10 декабря 2008 года N 941

# Гражданский кодекс Российской Федерации

- ◆ **Статья 1225. Охраняемые результаты интеллектуальной деятельности и средства индивидуализации**
- ◆ 1. Результатами интеллектуальной деятельности и приравненными к ним средствами индивидуализации юридических лиц, товаров, работ, услуг и предприятий, которым предоставляется правовая охрана (интеллектуальной собственностью), являются:
  - ◆ 1) произведения науки, литературы и искусства;
  - ◆ 2) программы для электронных вычислительных машин (программы для ЭВМ);
  - ◆ 3) базы данных;
  - ◆ 4) исполнения;
  - ◆ 5) фонограммы;
  - ◆ 6) сообщение в эфир или по кабелю радио- или телепередач (вещание организаций эфирного или кабельного вещания);
  - ◆ 7) изобретения;
  - ◆ 8) полезные модели;
  - ◆ 9) промышленные образцы;
  - ◆ 10) селекционные достижения;
  - ◆ 11) топологии интегральных микросхем;
  - ◆ 12) секреты производства (ноу-хау);
  - ◆ 13) фирменные наименования;
  - ◆ 14) товарные знаки и знаки обслуживания;
  - ◆ 15) наименования мест происхождения товаров;
  - ◆ 16) коммерческие обозначения.

# Гражданский кодекс Российской Федерации

- ◆ **Статья 1226. Интеллектуальные права**
- ◆ На результаты интеллектуальной деятельности и приравненные к ним средства индивидуализации (результаты интеллектуальной деятельности и средства индивидуализации) признаются интеллектуальные права, которые включают исключительное право, являющееся имущественным правом, а в случаях, предусмотренных настоящим Кодексом, также личные неимущественные права и иные права (право следования, право доступа и другие).

# Гражданский кодекс Российской Федерации

## ♦ **Статья 1229. Исключительное право**

- ♦ 1. Гражданин или юридическое лицо, обладающие исключительным правом на результат интеллектуальной деятельности или на средство индивидуализации (правообладатель), вправе использовать такой результат или такое средство по своему усмотрению любым не противоречащим закону способом. Правообладатель может распоряжаться исключительным правом на результат интеллектуальной деятельности или на средство индивидуализации (статья 1233), если настоящим Кодексом не предусмотрено иное.
- ♦ Правообладатель может по своему усмотрению разрешать или запрещать другим лицам использование результата интеллектуальной деятельности или средства индивидуализации. Отсутствие запрета не считается согласием (разрешением).
- ♦ Другие лица не могут использовать соответствующие результат интеллектуальной деятельности или средство индивидуализации без согласия правообладателя, за исключением случаев, предусмотренных настоящим Кодексом. Использование результата интеллектуальной деятельности или средства индивидуализации (в том числе их использование способами, предусмотренными настоящим Кодексом), если такое использование осуществляется без согласия правообладателя, является незаконным и влечет ответственность, установленную настоящим Кодексом, другими законами, за исключением случаев, когда использование результата интеллектуальной деятельности или средства индивидуализации лицами иными, чем правообладатель, без его согласия допускается настоящим Кодексом.

# Гражданский кодекс Российской Федерации

- ◆ **Статья 1345. Патентные права**
- ◆ 1. Интеллектуальные права на изобретения, полезные модели и промышленные образцы являются патентными правами.
- ◆ 2. Автору изобретения, полезной модели или промышленного образца принадлежат следующие права:
  - ◆ 1) исключительное право;
  - ◆ 2) право авторства.

# Гражданский кодекс Российской Федерации

- ◆ **Статья 1228. Автор результата интеллектуальной деятельности**
- ◆ 3. Исключительное право на результат интеллектуальной деятельности, созданный творческим трудом, первоначально возникает у его автора. Это право может быть передано автором другому лицу по договору, а также может перейти к другим лицам по иным основаниям, установленным законом.

# Гражданский кодекс Российской Федерации

- ◆ **Статья 1357. Право на получение патента на изобретение, полезную модель или промышленный образец**
- ◆ 1. Право на получение патента на изобретение, полезную модель или промышленный образец первоначально принадлежит автору изобретения, полезной модели или промышленного образца.
- ◆ 2. Право на получение патента на изобретение, полезную модель или промышленный образец может перейти к другому лицу (правопреемнику) или быть ему передано в случаях и по основаниям, которые установлены законом, в том числе в порядке универсального правопреемства, или по договору, в том числе по трудовому договору.



# Гражданский кодекс Российской Федерации

- ◆ **Статья 1358. Исключительное право на изобретение, полезную модель или промышленный образец**
- ◆ 1. Патентообладателю принадлежит исключительное право использования изобретения, полезной модели или промышленного образца в соответствии со статьей 1229 настоящего Кодекса любым не противоречащим закону способом (исключительное право на изобретение, полезную модель или промышленный образец), в том числе способами, предусмотренными пунктами 2 и 3 настоящей статьи. Патентообладатель может распоряжаться исключительным правом на изобретение, полезную модель или промышленный образец.

# Гражданский кодекс Российской Федерации

- ◆ **Статья 1371. Изобретение, полезная модель или промышленный образец, созданные при выполнении работ по договору**
- ◆ 1. В случае, когда изобретение, полезная модель или промышленный образец созданы при выполнении договора подряда или договора на выполнение научно-исследовательских, опытно-конструкторских или технологических работ, которые прямо не предусматривали их создание, право на получение патента и исключительное право на такие изобретение, полезную модель или промышленный образец принадлежат подрядчику (исполнителю), если договором между ним и заказчиком не предусмотрено иное.

# Гражданский кодекс Российской Федерации

- ◆ **Статья 1373. Изобретение, полезная модель, промышленный образец, созданные при выполнении работ по государственному или муниципальному контракту**
- ◆ 1. Право на получение патента и исключительное право на изобретение, полезную модель или промышленный образец, созданные при выполнении работ по государственному или муниципальному контракту для государственных или муниципальных нужд, принадлежат организации, выполняющей государственный или муниципальный контракт (исполнителю), если государственным или муниципальным контрактом не предусмотрено, что это право принадлежит Российской Федерации, субъекту Российской Федерации или муниципальному образованию, от имени которых выступает государственный или муниципальный заказчик, либо совместно исполнителю и Российской Федерации, исполнителю и субъекту Российской Федерации или исполнителю и муниципальному образованию.

# Гражданский кодекс Российской Федерации

- ◆ **Статья 1392. Временная правовая охрана изобретения**
- ◆ 1. Изобретению, на которое подана заявка в федеральный орган исполнительной власти по интеллектуальной собственности, со дня публикации сведений о заявке (пункт 1 статьи 1385) до даты публикации сведений о выдаче патента (статья 1394) предоставляется временная правовая охрана в объеме опубликованной формулы изобретения, но не более чем в объеме, определяемом формулой, содержащейся в решении указанного федерального органа о выдаче патента на изобретение.

# Гражданский кодекс Российской Федерации

- ◆ **Статья 1350. Условия патентоспособности изобретения**
- ◆ 1. В качестве изобретения охраняется **техническое решение** в любой области, относящееся к продукту (в частности, устройству, веществу, штамму микроорганизма, культуре клеток растений или животных) или способу (процессу осуществления действий над материальным объектом с помощью материальных средств).
- ◆ Изобретению предоставляется правовая охрана, если оно является новым, имеет изобретательский уровень и промышленно применимо.

# Гражданский кодекс Российской Федерации

- ◆ 5. Не являются изобретениями:
- ◆ 1) открытия;
- ◆ 2) научные теории и математические методы;
- ◆ 3) решения, касающиеся только внешнего вида изделий и направленные на удовлетворение эстетических потребностей;
- ◆ 4) правила и методы игр, интеллектуальной или хозяйственной деятельности;
- ◆ 5) программы для ЭВМ;
- ◆ 6) решения, заключающиеся только в представлении информации.
- ◆ В соответствии с настоящим пунктом исключается возможность отнесения этих объектов к изобретениям только в случае, когда заявка на выдачу патента на изобретение касается этих объектов как таковых.

# Гражданский кодекс Российской Федерации

- ◆ **Статья 1384. Формальная экспертиза заявки на изобретение**
- ◆ 4. Если заявка на изобретение не соответствует установленным требованиям к документам заявки, федеральный орган исполнительной власти по интеллектуальной собственности направляет заявителю запрос с предложением в течение двух месяцев со дня получения им запроса представить исправленные или недостающие документы. Если заявитель в установленный срок не представит запрашиваемые документы или не подаст ходатайство о продлении этого срока, заявка признается отозванной. Этот срок может быть продлен указанным федеральным органом исполнительной власти, но **не более чем на десять месяцев.**

# Гражданский кодекс Российской Федерации

- ◆ **Статья 1386. Экспертиза заявки на изобретение по существу**
- ◆ В процессе экспертизы заявки на изобретение по существу федеральный орган исполнительной власти по интеллектуальной собственности может запросить у заявителя дополнительные материалы (в том числе измененную формулу изобретения), без которых проведение экспертизы невозможно. В этом случае дополнительные материалы без изменения сущности изобретения должны быть представлены в течение двух месяцев со дня получения заявителем запроса или копий материалов, противопоставленных заявке, при условии, что заявитель запросил указанные копии в течение месяца со дня получения им запроса указанного федерального органа. Если заявитель в установленный срок не представит запрашиваемые материалы или не подаст ходатайство о продлении этого срока, заявка признается отозванной. Срок, установленный для представления заявителем запрашиваемых материалов, может быть продлен указанным федеральным органом **не более чем на десять месяцев.**



# Гражданский кодекс Российской Федерации

- ◆ **Статья 1389. Восстановление пропущенных сроков, связанных с проведением экспертизы заявки на изобретение**
- ◆ 1. Пропущенные заявителем основной или продленный срок представления документов или дополнительных материалов по запросу федерального органа исполнительной власти по интеллектуальной собственности (пункт 4 статьи 1384 и пункт 5 статьи 1386), срок подачи ходатайства о проведении экспертизы заявки на изобретение по существу (пункт 1 статьи 1386) и срок подачи возражения в палату по патентным спорам (пункт 3 статьи 1387) могут быть восстановлены указанным федеральным органом при условии, что заявитель представит **доказательства уважительности причин**, по которым не был соблюден срок, и документ, подтверждающий уплату патентной пошлины.

# Административный регламент (изобретения)

- ◆ **21. Восстановление пропущенного срока при рассмотрении заявки**
- ◆ (3) К ходатайству прилагается документ, подтверждающий наличие указанных в ходатайстве уважительных причин, если нет оснований предполагать, что они известны Роспатенту.

# Гражданский кодекс Российской Федерации


- ◆ **Статья 1398. Признание недействительным патента на изобретение, полезную модель или промышленный образец**
- ◆ 3. Патент на изобретение, полезную модель или промышленный образец признается недействительным полностью или частично на основании решения федерального органа исполнительной власти по интеллектуальной собственности, принятого в соответствии с пунктами 2 и 3 статьи 1248 настоящего Кодекса, или вступившего в законную силу решения суда.
- ◆ В случае признания патента недействительным частично на изобретение, полезную модель или промышленный образец выдается новый патент.
- ◆ 4. Патент на изобретение, полезную модель или промышленный образец, признанный недействительным полностью или частично, аннулируется со дня подачи заявки на патент.
- ◆ Лицензионные договоры, заключенные на основе патента, признанного впоследствии недействительным, сохраняют действие в той мере, в какой они были исполнены к моменту вынесения решения о недействительности патента.
- ◆ 5. Признание патента недействительным означает отмену решения федерального органа исполнительной власти по интеллектуальной собственности о выдаче патента на изобретение, полезную модель или промышленный образец (статья 1387) и аннулирование записи в соответствующем государственном реестре (пункт 1 статьи 1393).

- ◆ Постановление Правительства РФ от 11.11.2005 № 679 «О порядке разработки и утверждения административных регламентов исполнения государственных функций и административных регламентов предоставления государственных услуг»

# *Изобретения*



# Административный регламент (изобретения)

- ◆ **Содержание**
  - ◆ I. Общие положения
  - ◆ II. Требования к порядку исполнения государственной функции
  - ◆ III. Административные процедуры
  - ◆ IV. Порядок и формы контроля за исполнением государственной функции
  - ◆ V. Порядок обжалования действий (бездействия) должностных лиц, а также принимаемых ими решений при исполнении государственной функции
  - ◆ Приложения
- 

# Оценка принципиальной патентоспособности изобретения

# Гражданский кодекс Российской Федерации

- ◆ **Статья 1349. Объекты патентных прав**
- ◆ 4. Не могут быть объектами патентных прав:
  - ◆ 1) способы клонирования человека;
  - ◆ 2) способы модификации генетической целостности клеток зародышевой линии человека;
  - ◆ 3) использование человеческих эмбрионов в промышленных и коммерческих целях;
  - ◆ 4) иные решения, противоречащие общественным интересам, принципам гуманности и морали.



# Гражданский кодекс Российской Федерации

- ◆ **Статья 1350. Условия патентоспособности изобретения**
- ◆ 6. Не предоставляется правовая охрана в качестве изобретения:
  - ◆ 1) сортам растений, породам животных и биологическим способам их получения, за исключением микробиологических способов и продуктов, полученных такими способами;
  - ◆ 2) топологиям интегральных микросхем.

# Гражданский кодекс Российской Федерации

- ◆ **Статья 1350. Условия патентоспособности изобретения**
- ◆ 1. В качестве изобретения охраняется **техническое решение** в любой области, относящееся к продукту (в частности, устройству, веществу, штамму микроорганизма, культуре клеток растений или животных) или способу (процессу осуществления действий над материальным объектом с помощью материальных средств).
- ◆ **5. Не являются изобретениями:**
- ◆ 1) открытия;
- ◆ 2) научные теории и математические методы;
- ◆ 3) решения, касающиеся только внешнего вида изделий и направленные на удовлетворение эстетических потребностей;
- ◆ 4) правила и методы игр, интеллектуальной или хозяйственной деятельности;
- ◆ 5) программы для ЭВМ;
- ◆ 6) решения, заключающиеся только в представлении информации.
- ◆ В соответствии с настоящим пунктом исключается возможность

# Административный регламент (изобретения)

- ◆ **24.5. Проверка патентоспособности изобретения**
- ◆ (1) При проверке определяется, не исключено ли заявленное предложение из патентной охраны.
- ◆ Для этого определяется, не относится ли заявленное предложение к объектам, которые не могут быть объектами патентных прав, согласно пункту 4 статьи 1349 Кодекса (пункт 10.4.3.1 настоящего Регламента).
- ◆ Если заявленное предложение не относится к указанным объектам, проверяется, может ли оно быть признано относящимся к изобретениям. Для этого определяется, не относится ли заявленное предложение к решению, не являющемуся изобретением в соответствии с пунктом 5 статьи 1350 Кодекса.
- ◆ Проверяется также, не относится ли заявленное предложение к таким, которым не предоставляется правовая охрана в качестве изобретения, согласно пункту 6 статьи 1350 Кодекса (пункт 10.4.3.3 настоящего Регламента).

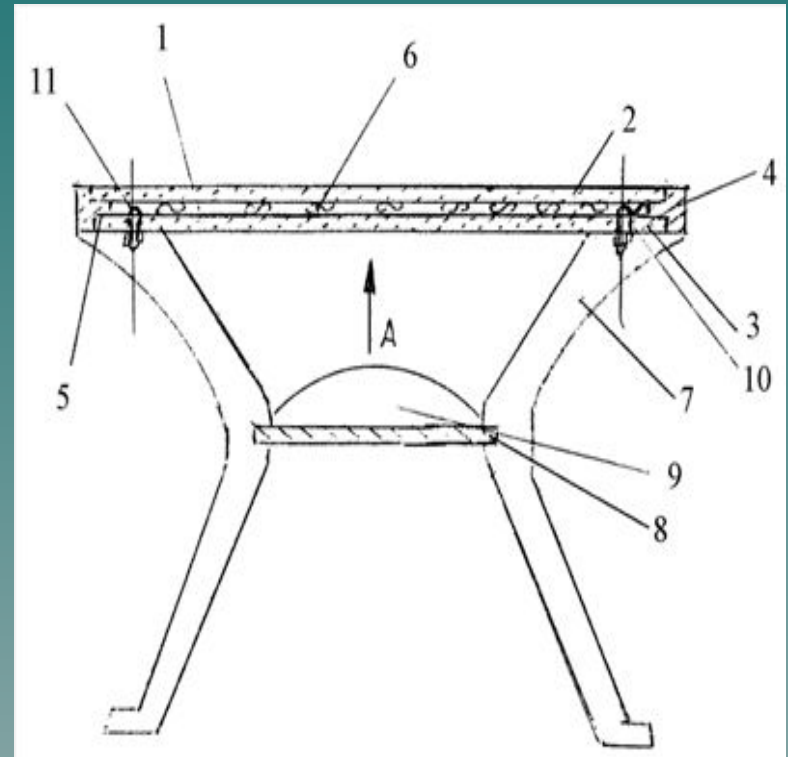
# Административный регламент (изобретения)

- ♦ Проверка осуществляется с учетом прототипа, выявленного заявителем. Заявленное решение не признается относящимся к изобретениям в смысле положений пункта 5 статьи 1350 Кодекса, в частности, если все признаки, отличающие заявленное решение от его прототипа, являются характерными для решений, которые в соответствии с указанным пунктом не являются изобретениями. В случаях, когда эти признаки невозможно однозначно отнести к характерным для указанных решений, следует учитывать характер задачи, на решение которой направлены эти отличительные признаки, и характер результата, на достижение которого они влияют.

- ◆ Керамическое изделие, выполненное из керамической массы, имеющее перфорированную отверстиями поверхность, отличающееся тем, что в отверстия пропущено минеральное волокно в виде нити, с образованием стежков.
- ◆ Достигаемый результат, указанный заявителем, заключается в повышении художественной выразительности изделия, т.е. направлен на удовлетворение эстетических потребностей.
- ◆ В том случае, если бы заявителем решалась задача повышения прочности изделия за счет образования оплетки керамического изделия, выполненной из минеральных нитей, предложенный способ мог бы быть признанным техническим решением.

# RU 31711 U1

- ◆ 1. Столик со столешницей из стекла, содержащий ножки, служащие опорой для столешницы, а также, по крайней мере, одну размещенную под столешницей полку, взаимодействующую с указанными ножками, отличающийся тем, что столешница выполнена из двух слоев стекла, между которыми расположены элементы флористического дизайна и которые установлены в обрамлении, имеющем с внутренней стороны выступ, высота которого определяется размерами элементов флористического дизайна, а на полке размещен светильник, расположенный плафоном в сторону столешницы.
- ◆ 2. Столик со столешницей из стекла по п.1 отличается тем, что обрамление выполнено в форме кольца.
- ◆ 3. Столик со столешницей из стекла по п.1 отличается тем, что обрамление выполнено с наружными поверхностями в форме многогранника.
- ◆ 4. Столик со столешницей из стекла по п.1 отличается тем, что ножки выполнены сходящимися-расходящимися.



# RU 1162 U1

- ◆ 1. Рекламное устройство, включающее щит, несущий рекламный материал, отличающееся тем, что щит выполнен в форме силуэта по крайней мере одного транспортного средства.
- ◆ 2. Устройство по п. 1, отличающееся тем, что щит выполнен в форме силуэта автомобиля.

# Патентоспособность компьютерных изобретений





# Гражданский кодекс Российской Федерации

## **Статья 1261. Программы для ЭВМ**

Авторские права на все виды программ для ЭВМ (в том числе на операционные системы и программные комплексы), которые могут быть выражены на любом языке и в любой форме, включая исходный текст и объектный код, охраняются так же, как авторские права на произведения литературы. Программой для ЭВМ является представленная в объективной форме совокупность данных и команд, предназначенных для функционирования ЭВМ и других компьютерных устройств в целях получения определенного результата, включая подготовительные материалы, полученные в ходе разработки программы для ЭВМ, и порождаемые ею аудиовизуальные отображения.

# ГОСТ 19781- 90 «Обеспечение систем обработки информации программное. Термины и определения»

- ◆ Программа - данные, предназначенные для управления конкретными компонентами системы обработки информации в целях реализации определенного алгоритма
- ◆ Алгоритмический язык - искусственный язык, предназначенный для выражения алгоритмов

Способ определения списка сотрудников отдела по его номеру, включающий запись списков сотрудников отделов в персональный компьютер и последующее его воспроизведение по запросу пользователя, отличающийся тем, что воспроизведение списков сотрудников осуществляют при использовании программы:

```
*ПРОГРАММА PR3.PRG  
*СПИСОК СОТРУДНИКОВ ОТДЕЛА ИЗ БД ПО КОДУ ОТДЕЛА (МАХ N  
ОТДЕЛА=99)  
SET TALK OFF  
CLEAR  
USE A:PRIM.DBF INDEX FIOIND  
P=0  
DO WHILE P=0  
INPUT 'ВВЕДИТЕ КОД ОТДЕЛА ' TO OTDEL  
IF OTDEL<>99  
CLEAR  
? ' СПИСОК СОТРУДНИКОВ ОТДЕЛА ',OTDEL  
DO WHILE .NOT.EOF()  
IF OTD=OTDEL  
?UPPER(FIO)  
SKIP  
ELSE  
SKIP  
ENDIF  
ENDDO  
ELSE  
P=1  
ENDIF  
GO TOP  
ENDDO
```

# Функциональный блок



Функциональный блок



Блок проверки условия



Информационный блок

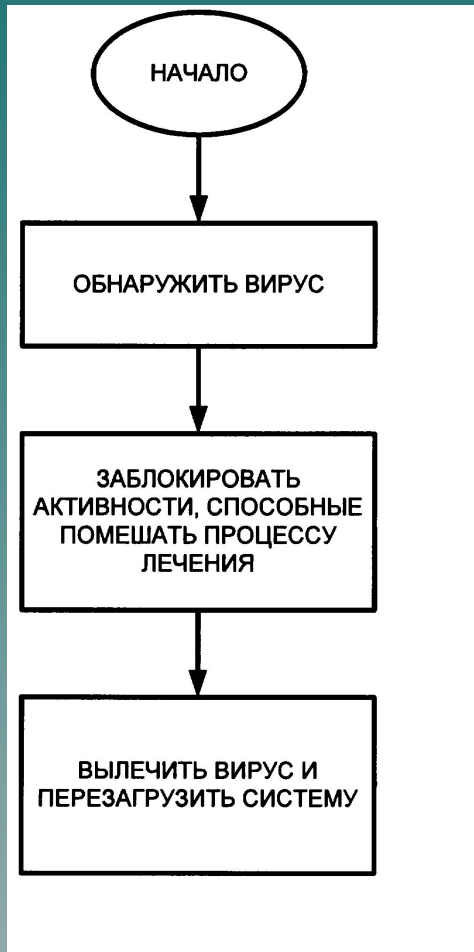


Начало, конец



Циклический блок

## Способ лечения вредоносной программы в компьютере



- ◆ Способ лечения вредоносной программы в компьютере, имеющем множество копий той же самой активированной вредоносной программы, причем множество копий контролирует существование каждой из них, при этом способ содержит этапы, на которых: идентифицируют наличие вредоносной программы в компьютере; затем блокируют любые действия, которые разрешают одной активной копии вредоносной программы активировать другую копию вредоносной программы; после чего удаляют с постоянного запоминающего устройства код вредоносной программы и ссылки на него и перезагружают компьютер.

- ◆ Способ определения наибольшего общего делителя двух чисел, основанный на том, что задают два числа  $a$  и  $b$  и производят деление, отличающийся тем, что на первом этапе производят деление большего из указанных чисел на меньшее, определяют остаток от деления, на втором и последующих этапах выполняют операции первого этапа, причем на втором и последующих этапах задают значения  $a$  и  $b$ , соответствующие значению делителя и значению остатка от деления на предыдущем этапе, при этом результатом считается делитель на этапе, на котором деление произведено без остатка.

- ◆ Изображение на экране дисплея, отличающееся тем, что оно имеет обособленный участок изображения, на котором отображены функции меню, выполняемые программой, с выделением отображения выполняемой в текущий момент времени функции меню.



# Пошлина за внесение изменений в документы заявки

# Гражданский кодекс Российской Федерации

- ◆ **Статья 1378. Внесение изменений в документы заявки на изобретение, полезную модель или промышленный образец**
- ◆ 3. Если изменения в документы заявки внесены **по инициативе заявителя** в течение двух месяцев со дня подачи заявки, патентная пошлина за внесение изменений не взимается.

# Административный регламент (изобретения)

- ◆ **24.7. Проверка дополнительных материалов**
- ◆ (1) В соответствии с пунктом 1 статьи 1378 Кодекса, заявитель вправе внести в документы заявки исправления и уточнения без изменения сущности заявленного изобретения до принятия по этой заявке решения о выдаче патента либо решения об отказе в выдаче патента.
- ◆ При поступлении дополнительных материалов, предусматривающих внесение изменений в документы заявки и представленных по истечении двух месяцев с даты подачи заявки, необходимо проверить, представлен ли вместе с указанными материалами документ, подтверждающий уплату пошлины в установленном размере.
- ◆ При непредставлении указанного документа вместе с дополнительными материалами, последние не принимаются во внимание при рассмотрении заявки, о чем заявитель уведомляется. Такое уведомление может быть включено в содержание очередного документа экспертизы, направляемого заявителю.

# Положение о пошлинах

- ◆ 1.5. Внесение изменений **по инициативе заявителя** в документы заявки на изобретение по истечении 2 месяцев с даты подачи заявки: 300 р. + 180р. за каждый новый пункт формулы до начала экспертизы заявки по существу, + 1440р. за каждый новый независимый пункт формулы после начала экспертизы заявки по существу (для нерезидентов 1350р).
- ◆ + 810р. за каждый новый пункт формулы до начала экспертизы заявки по существу + 6480р. за каждый новый независимый пункт формулы после начала экспертизы заявки по существу

# Уведомление о результатах проверки патентоспособности

# Гражданский кодекс Российской Федерации

- ◆ **Статья 1387. Решение о выдаче патента на изобретение или об отказе в его выдаче**
- ◆ 1. Если в результате экспертизы заявки на изобретение по существу установлено, что заявленное изобретение, выраженное формулой, предложенной заявителем, соответствует условиям патентоспособности, предусмотренным статьей 1350 настоящего Кодекса, федеральный орган исполнительной власти по интеллектуальной собственности принимает решение о выдаче патента на изобретение с этой формулой. В решении указывается дата приоритета изобретения.
- ◆ Если в процессе экспертизы заявки на изобретение по существу установлено, что заявленное изобретение, выраженное формулой, предложенной заявителем, не соответствует условиям патентоспособности, предусмотренным статьей 1350 настоящего Кодекса, федеральный орган исполнительной власти по интеллектуальной собственности принимает решение об отказе в выдаче патента.
- ◆ До принятия решения о выдаче патента или об отказе в выдаче патента федеральный орган исполнительной власти по интеллектуальной собственности направляет заявителю уведомление о результатах проверки патентоспособности заявленного изобретения с предложением представить свои доводы по приведенным в уведомлении мотивам. Доводы заявителя учитываются при принятии решения, если они представлены в течение шести месяцев со дня получения им уведомления.

# Административный регламент (изобретения)

- ◆ **24.8. Решение о выдаче патента на изобретение**
- ◆ (1) При установлении соответствия заявленного изобретения (а если заявлена группа - каждого изобретения группы), выраженного формулой, предложенной заявителем, всем условиям патентоспособности и необходимости предложить заявителю внести изменения в формулу изобретения или описание, либо представить иные дополнительные материалы, заявителю направляется мотивированное уведомление о результатах проверки патентоспособности заявленного изобретения и возможности выдачи патента с указанной формулой изобретения. Заявителю также сообщается о том, что ответ на уведомление может быть представлен в течение шести месяцев со дня его получения.
- ◆ **В случае отсутствия мотивов уведомление не направляется.**
- ◆ По поступлении ответа заявителя, выражающего согласие с выдачей патента с формулой изобретения, в отношении которой проведена проверка патентоспособности, принимается решение о выдаче патента.
- ◆ При непоступлении в установленный срок ответа заявителя, решение о выдаче патента принимается по истечении установленного срока.

# Требование ясности формулы



# Гражданский кодекс Российской Федерации

- ◆ **Статья 1354. Патент на изобретение, полезную модель или промышленный образец**
- ◆ 2. Охрана интеллектуальных прав на изобретение или полезную модель предоставляется на основании патента в объеме, определяемом содержащейся в патенте формулой изобретения или соответственно полезной модели. Для толкования формулы изобретения и формулы полезной модели могут использоваться описание и чертежи (пункт 2 статьи 1375 и пункт 2 статьи 1376).

# Административный регламент (изобретения)

- ◆ **10.8. Требования к формуле изобретения**
- ◆ (4) Формула должна быть ясной.
- ◆ Признаки изобретения должны быть выражены в формуле изобретения таким образом, чтобы обеспечить возможность понимания специалистом на основании уровня техники их смыслового содержания. Не допускается для выражения признаков в формуле изобретения использовать понятия, отнесенные в научно-технической литературе к ненаучным.

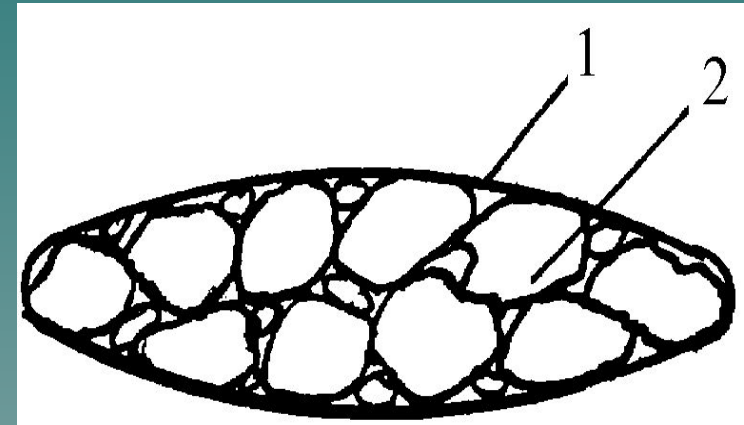
- ◆ 1. Не возникает никаких ассоциаций в связи с использованным понятием (например, «электрогравитометр», «опосредователь», «окружность переменного радиуса»)
- ◆ 2. Ясно в принципе, о чем идет речь, но не хватает информации для полной идентификации («специальный», «особый»).
- ◆ 3. В качестве признака использовано условное наименование, личное имя, аббревиатура, неизвестные из уровня техники: «звукоряд Телецкого», «датчик Авакяна»; но – мазь Вишневского, магнитооптическая ячейка Фарадея, зеркало Френеля – смысловое содержание этих признаков понятно на основании уровня техники.

- ◆ [http://vak.ed.gov.ru/ru/help\\_desk.](http://vak.ed.gov.ru/ru/help_desk.)



# RU 38445 U1

- ◆ 1. Устройство для биоэнергетического воздействия на организм человека, содержащее энергетически активный минерал, отличающееся тем, что оно дополнительно содержит энергетически активный мешочек, причем минерал помещен в мешочек и в качестве минерала использован гранит.
- ◆ 2. Устройство по п.1, отличающееся тем, что пустой мешочек, уложенный на плоскость, имеет форму круга или овала, или простой геометрической фигуры со скругленными углами.
- ◆ 3. Устройство по любому из п.1 или 2, отличающееся тем, что мешочек имеет красный, или бордовый, или оранжевый, или желтый, или зеленый, или голубой, или синий, или фиолетовый, или черный цвет.



# Административный регламент (изобретения)

- ◆ **24.4. Проверка формулы изобретения**
- ◆ (3) При проверке формулы изобретения устанавливается, соблюдено ли условие, приведенное в подпункте (4) пункта 10.8 настоящего Регламента.
- ◆ При возникновении сомнений в соблюдении указанного условия, экспертиза вправе запросить у заявителя сведения, подтверждающие то, что в отношении признака, содержащегося в формуле изобретения, имеется возможность понимания специалистом на основании уровня техники его смыслового содержания.
- ◆ Если для соблюдения такого условия необходима корректировка характеристики признака на основе описания изобретения, заявителю предлагается провести такую корректировку.
- ◆ Если установлено, что признак охарактеризован с нарушением условия, приведенного в подпункте (4) пункта 10.8 настоящего Регламента, но заявитель отказывается скорректировать формулу изобретения, заявка признается отозванной.
- ◆ В том случае, когда указанное условие соблюдено, но для характеристики признака использована терминология, устаревшая, или не в полной мере соответствующая принятой в конкретной области техники, заявителю может быть рекомендовано внести соответствующую корректировку в формулу изобретения.

# Проверка дополнительных материалов



# Административный регламент (изобретения)

## ♦ 24.7. Проверка дополнительных материалов

- ♦ (3) Дополнительные материалы, содержащие наряду с отсутствующими на дату приоритета заявки в указанных выше документах заявки признаками, подлежащими включению в формулу изобретения, также иные сведения, необходимые для рассмотрения заявки (дополнительные примеры реализации изобретения, указание на возможность получения дополнительного технического результата, уточненные графические материалы и т.д.), признаются изменяющими сущность лишь в части. При этом иные сведения, содержащиеся в дополнительных материалах, учитываются при проведении экспертизы.
- ♦ В случае признания дополнительных материалов изменяющими сущность заявленного изобретения, заявителю сообщается (в очередном направляемом ему документе экспертизы) о том, какие из включенных в дополнительные материалы сведений послужили основанием для такого вывода экспертизы. При этом **дальнейшее рассмотрение заявки продолжается в отношении тех пунктов формулы изобретения, представленной в дополнительных материалах, которые не содержат признаков, не раскрытых на дату подачи заявки в описании, а также в формуле, если она содержалась в заявке на дату ее подачи. Пункты формулы, содержащие указанные выше признаки, к рассмотрению не принимаются.**



# Гражданский кодекс Российской Федерации

- ◆ **Статья 1378. Внесение изменений в документы заявки на изобретение, полезную модель или промышленный образец**
- ◆ 1. Заявитель вправе внести в документы заявки на изобретение, полезную модель или промышленный образец исправления и уточнения, в том числе путем подачи дополнительных материалов, до принятия по этой заявке решения о выдаче патента либо об отказе в выдаче патента, если эти исправления и уточнения не изменяют сущность заявленного изобретения, полезной модели или промышленного образца.
- ◆ Дополнительные материалы изменяют сущность заявленного изобретения или полезной модели, если они содержат **признаки, подлежащие включению в формулу изобретения или полезной модели, не раскрытые на дату приоритета в документах, послуживших основанием для его установления, а также в формуле изобретения или полезной модели в случае, если на дату приоритета заявка содержала формулу изобретения или полезной модели.**

# Гражданский кодекс Российской Федерации

- ◆ **Статья 1398. Признание недействительным патента на изобретение, полезную модель или промышленный образец**
- ◆ 1. Патент на изобретение, полезную модель или промышленный образец может быть в течение срока его действия признан недействительным полностью или частично в случаях:
  - ◆ 1) несоответствия изобретения, полезной модели или промышленного образца условиям патентоспособности, установленным настоящим Кодексом;
  - ◆ 2) наличия в формуле изобретения или полезной модели либо в перечне существенных признаков промышленного образца, которые содержатся в решении о выдаче патента, **признаков, отсутствовавших на дату подачи заявки в описании изобретения или полезной модели и в формуле изобретения или полезной модели (если заявка на изобретение или полезную модель на дату ее подачи содержала такую формулу) либо на изображениях изделия;**

# Административный регламент (изобретения)

## ◆ 24.7. Проверка дополнительных материалов

- ◆ (3) При поступлении дополнительных материалов, представленных заявителем и принятых к рассмотрению, проверяется, не изменяют ли они сущность заявленного изобретения. Дополнительные материалы признаются изменяющими сущность заявленного изобретения, если они содержат подлежащие включению в формулу признаки, не раскрытые на дату подачи заявки в описании, а также в формуле, если она содержалась в заявке на дату ее подачи. Признаки считаются подлежащими включению в формулу изобретения не только в том случае, когда они содержатся в представленной заявителем уточненной формуле, но и когда заявитель лишь указывает на необходимость включения в формулу изобретения таких признаков.

# Представление доверенности



# Административный регламент (изобретения)

## ◆ 12.2. Доверенность

- ◆ Роспатент извещается о назначении представителя путем представления доверенности, оформленной в соответствии с установленными Кодексом требованиями и содержащей указание объема полномочий назначенного представителя, **или соответствующего указания в заявлении о выдаче патента, подписанном заявителем.** В последнем случае, при наличии обоснованных сомнений, Роспатент вправе затребовать подтверждение полномочий представителя.

Совокупность признаков,  
характеризующая  
изобретение

# Гражданский кодекс Российской Федерации

- ◆ **Статья 1350. Условия патентоспособности изобретения**
- ◆ 1. В качестве изобретения охраняется **техническое решение** в любой области, относящееся к продукту (в частности, устройству, веществу, штамму микроорганизма, культуре клеток растений или животных) или способу (процессу осуществления действий над материальным объектом с помощью материальных средств).
- ◆ Изобретению предоставляется правовая охрана, если оно является новым, имеет изобретательский уровень и промышленно применимо.

# Административный регламент (изобретения)

- ◆ **10.8.1.4. Независимый пункт формулы**
- ◆ (2) Независимый пункт формулы изобретения должен относиться только к одному изобретению.
- ◆ Независимый пункт формулы не признается относящимся к одному изобретению, если он включает альтернативные признаки, в отношении которых не выполнено условие подпункта (7) пункта 10.8 настоящего Регламента, либо содержащаяся в нем совокупность признаков включает характеристику изобретений, относящихся к объектам разного вида или к совокупности средств, каждое из которых имеет собственное назначение, без реализации указанной совокупностью средств общего назначения.
- ◆ Заявленным изобретением, выраженным формулой, предложенной заявителем, в смысле пункта 1 статьи 1387 Кодекса, считается изобретение, охарактеризованное признаками изобретения в независимом пункте этой формулы, **без учета признаков, характеризующих иное решение, не являющееся изобретением в соответствии с пунктом 5 статьи 1350 Кодекса**, если таковые признаки содержатся в формуле.



# Административный регламент (изобретения)

## ◆ 24.4. Проверка формулы изобретения

- ◆ (4) Проверка формулы изобретения включает выявление в формуле признаков, характерных для решений, не являющихся изобретениями в соответствии с пунктом 5 статьи 1350 Кодекса и положениями подпункта (1) пункта 24.5 настоящего Регламента, наличие которых в формуле изобретения не влияет на достижение технического результата, обусловленного оставшейся совокупностью признаков.
- ◆ Если при проверке формулы изобретения установлено, что наряду с совокупностью признаков, характеризующей изобретение, **формула содержит характеристику иного решения, не являющегося изобретением в соответствии с пунктом 5 статьи 1350 Кодекса**, проверка патентоспособности проводится в отношении изобретения, выраженного формулой заявителя. Заявителю предлагается рассмотреть вопрос о целесообразности сохранения такой редакции формулы изобретения, которая, наряду с совокупностью признаков, характеризующих изобретение, содержит признаки, характеризующие иное решение, не считающееся изобретением и уменьшающие объем правовой охраны, в случае выдачи патента с этой формулой.

# Административный регламент (изобретения)

## ◆ 24.5.2. Проверка новизны

- ◆ (1) В соответствии с пунктом 2 статьи 1350 Кодекса, изобретение является новым, если оно не известно из уровня техники.
- ◆ Проверка новизны изобретения проводится в отношении всей совокупности признаков изобретения, содержащихся в независимом пункте формулы. При наличии в этом пункте признаков, характеризующих иное решение, не считающееся изобретением, эти признаки не принимаются во внимание при оценке новизны как не относящиеся к заявленному изобретению.

# Административный регламент (изобретения)

- ◆ **24.5.3. Проверка изобретательского уровня**
- ◆ (2) Проверка изобретательского уровня может быть выполнена по следующей схеме:
- ◆ определение наиболее близкого аналога в соответствии с пунктом 10.7.4.2 настоящего Регламента;
- ◆ выявление признаков, которыми заявленное изобретение, охарактеризованное в независимом пункте формулы, отличается от наиболее близкого аналога (отличительных признаков); **при наличии признаков, характеризующих иное решение, не считающееся изобретением, эти признаки не принимаются во внимание как не относящиеся к заявленному изобретению;**
- ◆ выявление из уровня техники решений, имеющих признаки, совпадающие с отличительными признаками рассматриваемого изобретения;
- ◆ анализ уровня техники с целью подтверждения известности влияния признаков, совпадающих с отличительными признаками заявленного изобретения, на указанный заявителем технический результат.
- ◆ Изобретение признается не следующим для специалиста явным образом из уровня техники, если в ходе указанной выше проверки не выявлены решения, имеющие признаки, совпадающие с его отличительными признаками, или такие решения выявлены, но не подтверждена известность влияния этих отличительных признаков на указанный заявителем технический результат.

# RU 24585 U1

- ◆ Рекламный стенд, содержащий рекламную панель, размещенную на опоре, имеющей закрепленные на основании продольные стойки, жестко соединенные перекладинами, отличающийся тем, что перекладины выполнены в виде прямолинейных и дугообразных элементов таким образом, что вместе с продольными стойками образуют в плоскости рекламной панели буквы У, Ф, А, составляющие название города на русском языке

Предоставление материалов  
заявки для ознакомления  
любым лицам

# Гражданский кодекс Российской Федерации

- ◆ **Статья 1394. Публикация сведений о выдаче патента на изобретение, полезную модель, промышленный образец**
- ◆ 2. После публикации в соответствии с настоящей статьей сведений о выдаче патента на изобретение, полезную модель или промышленный образец любое лицо вправе ознакомиться с документами заявки и отчетом об информационном поиске.
- ◆ Порядок ознакомления с документами заявки и отчетом об информационном поиске устанавливается федеральным органом исполнительной власти, осуществляющим нормативно-правовое регулирование в сфере интеллектуальной собственности.

# Административный регламент (изобретения)

- ◆ **27.3. Ознакомление с материалами заявки после публикации сведений о выдаче патента**
- ◆ После публикации сведений о выдаче патента, Роспатент, на основании статьи 1394 Кодекса, предоставляет материалы заявки для ознакомления любых лиц. **Роспатент осуществляет выкладку собственно заявки, прилагаемых к ней документов, дополнительных материалов, представленных заявителем в процессе переписки, и документов экспертизы.**
- ◆ При ознакомлении с материалами заявки не предоставляется доступ к сведениям об авторе(ах), если они не были опубликованы, и к сведениям о месте жительства автора(ов).
- ◆ К дополнительным материалам, представляющим собой информацию, полученную при проведении доклинических или клинических исследований, оформленным в виде отдельного документа, доступ при ознакомлении с материалами заявки не предоставляется.
- ◆ Копии выложенных материалов могут быть предоставлены любому лицу при условии соответствующей оплаты.

# Административный регламент (изобретения)

## ◆ 24.6. Запрос дополнительных материалов

- ◆ (5) В том случае, когда основанием для запроса является необходимость уточнения формулы изобретения по результатам проверки патентоспособности заявленного изобретения и уточнения формулы таковы, что необходима соответствующая корректировка описания и/или чертежей, заявителю предлагается представить уточненное описание и/или чертежи (или заменяющие листы).
- ◆ Такое же предложение может быть сделано при наличии в описании и/или чертежах недостатков, в том числе и ранее указанных экспертизой, но не устраненных заявителем.
- ◆ В указанных сообщениях приводятся детальные разъяснения относительно необходимого характера корректировки документов заявки.
- ◆ Заявителю дополнительно сообщается о том, что, в соответствии с пунктом 27 настоящего Регламента, информация, представленная в дополнительных материалах, может быть представлена на ознакомление третьим лицам.
- ◆ При этом заявитель уведомляется, что при непредставлении им запрашиваемого документа при подготовке решения о выдаче патента в описание могут быть внесены соответствующие уточнения.
- ◆ Не следует по заявке на секретное изобретение предлагать заявителю в направляемом по указанной причине запросе представить откорректированные документы заявки, а также вносить в описание какие-либо уточнения.



# Административный регламент (изобретения)

- ◆ **24.7. Проверка дополнительных материалов**
- ◆ (6) Не допускается представление дополнительных материалов, содержащих сведения, составляющие государственную или коммерческую тайну, или персональные данные.
- ◆ В случае указания заявителем на наличие в дополнительных материалах сведений, составляющих государственную или коммерческую тайну, или персональные данные, эти материалы возвращаются заявителю без рассмотрения.
- ◆ При представлении по заявкам дополнительных материалов, представляющих собой информацию, полученную при проведении доклинических или клинических исследований, предназначенных для государственной регистрации лекарственных средств, они должны быть оформлены в виде отдельного документа.

# *Полезные модели*



# Административный регламент (полезные модели)

## 9.8.1.4. Независимый пункт формулы.

(2) Независимый пункт формулы полезной модели должен относиться только к одной полезной модели.

Независимый пункт формулы не признается относящимся к одной полезной модели, если он включает альтернативные признаки, в отношении которых не выполнено условие подпункта (7) пункта 9.8 настоящего Регламента, либо содержащаяся в нем совокупность признаков включает характеристику полезных моделей, относящихся к совокупности средств, каждое из которых имеет собственное назначение, без реализации указанной совокупностью средств общего назначения, либо если содержащаяся в нем совокупность признаков включает несколько совокупностей существенных признаков, каждая из которых обеспечивает достижение собственного технического результата без достижения этими совокупностями общего технического результата или с достижением суммарного результата.

# Административный регламент (полезные модели)

- ◆ **9.7.4.3. Раскрытие полезной модели.**
- ◆ (1.1) В случае если совокупность признаков влияет на возможность получения нескольких различных технических результатов, каждый из которых может быть получен при отдельном использовании части совокупности признаков, влияющих на получение только одного из этих результатов, существенными считаются признаки этой совокупности, которые влияют на получение только одного из указанных результатов. Иные признаки этой совокупности, влияющие на получение остальных результатов, считаются несущественными в отношении первого из указанных результатов и характеризующими иную или иные полезные модели.

Бутыль, содержащая корпус с горловиной и установленное в горловине устройство для слива жидкости, отличающаяся тем, что на корпусе бутyli выполнены горизонтальные ребра, а устройство слива жидкости выполнено в виде соединенных между собой посредством резьбового соединения сливной и запорной втулок.

# Административный регламент (полезные модели)

## 9.4. Требования к объектам полезной модели.

В соответствии с пунктом 1 статьи 1351 Кодекса в качестве полезной модели охраняется техническое решение, относящееся к устройству.

### 20.3 Проверка, подана ли заявка на решение, охраняемое в качестве полезной модели.

...устанавливается, может ли оно быть признано относящимся к устройствам. При этом проверяется, не относится ли заявленное техническое решение к способу, а также к веществу, штамму микроорганизма, культуре клеток растений или животных и другим продуктам, не являющимся устройством.

Техническое решение относится к способу или веществу, штамму микроорганизма растений или животных, в частности, если существенный признак, характеризующий назначение технического решения, прямо указывает на отнесение технического решения к этим объектам либо, если все существенные признаки, отличающие техническое решение от его прототипа, являются характерными для этих объектов. В случаях, когда эти признаки невозможно однозначно отнести к характерным для указанных объектов, следует учитывать характер задачи, на решение которой направлены эти отличительные признаки, и характер результата, на достижение которого они влияют.

При предполагаемом отнесении заявленного предложения к неохраняемому в качестве полезной модели заявителю направляется запрос с изложением соответствующих доводов.

### 9.7.4.3. Раскрытие полезной модели.

(1.2) Для характеристики полезной модели используются, в частности, следующие признаки устройства:

материал, из которого выполнен элемент или устройство в целом, за исключением признаков, характеризующих вещество как самостоятельный вид продукта, не являющийся устройством.

## RU 20030 U1 ТАБЛЕТКА

Таблетка, представляющая собой твердую лекарственную форму противотуберкулезного препарата, выполненная из фармацевтической композиции, включающей в качестве действующего вещества гидразид изоникотиновой кислоты и в качестве целевых добавок - крахмал и стеарат кальция, отличающаяся тем, что она выполнена из фармацевтической композиции, дополнительно содержащей в качестве целевой добавки поливинилпирролидон с молекулярной массой 25000-40000, при следующем соотношении компонентов, мас. %:

Крахмал - 5,57-5,75

Поливинилпирролидон - 2,00-2,46

Стеарат кальция - 0,98-1,00

Гидразид изоникотиновой кислоты -  
Остальное

# RU 59060 U1 ПРУТОК ИЗ НЕРЖАВЕЮЩЕЙ ВЫСОКОПРОЧНОЙ СТАЛИ

Пруток из нержавеющей высокопрочной стали, содержащей железо, углерод, хром, никель и сопутствующие примеси, отличающийся тем, что он дополнительно содержит один или несколько элементов из группы медь, титан, молибден, вольфрам, азот, кальций, бор, церий при следующем соотношении компонентов, мас. %:

Углерод (C)  $0,02 \div 0,25$

Хром (Cr)  $8,0 \div 14,0$

Никель (Ni)  $0,05 \div 4,0$

Медь (Cu)  $0,1 \div 3,0$  Титан (Ti)  $0,01 \div 0,6$

Молибден (Mo)  $0,05 \div 2,0$

Вольфрам (W)  $0,05 \div 2,0$

Азот (N)  $0,005 \div 0,2$

Кальций (Ca)  $0,02$

Бор (B)  $0,005$

Церий (Ce)  $0,02$

Кремний (Si)  $0,5$

Марганец (Mn)  $0,3 \div 4,0$

Железо (Fe)

и сопутствующие примеси Остальное

при соотношении ферритообразующих и аустенитообразующих элементов с их коэффициентами эквивалентности

$Cr_{экв.}/Ni_{экв.} = < 1,7$

$Ni_{экв.} = (12:24) - 0,83 Cr_{экв.},$



# Административный регламент (полезные модели)

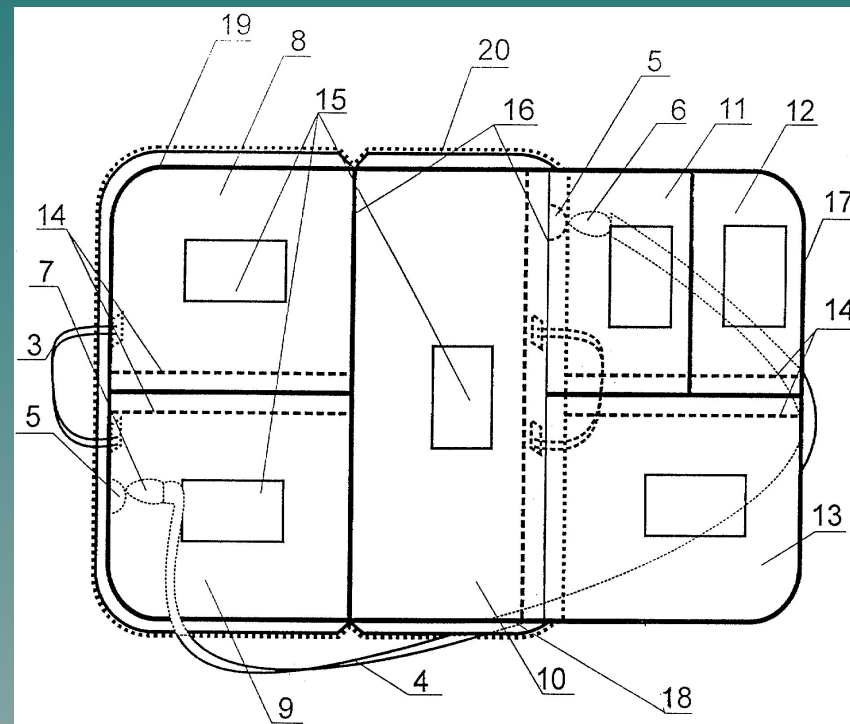
## 9.4. Требования к объектам полезной модели.

(2.2) Полезная модель считается соответствующей условию патентоспособности "новизна", если в уровне техники не известно средство того же назначения, что и полезная модель, которому присущи все приведенные в независимом пункте формулы полезной модели существенные признаки, **включая характеристику назначения.**

Существенность признаков, в том числе признака, характеризующего назначение полезной модели, при оценке новизны определяется с учетом положений пункта 9.7.4.3(1.1) настоящего Регламента. Содержащиеся в независимом пункте формулы полезной модели несущественные признаки не учитываются или обобщаются до степени, достаточной для признания обобщенного признака существенным.

## RU 77534 U1 СУМКА ДЛЯ ПРЕДМЕТОВ ПОВСЕДНЕВНОГО ПОЛЬЗОВАНИЯ ПРИЗЫВНИКОВ

Сумка для предметов повседневного пользования призывников - комплекта туалетных принадлежностей, комплекта столовых принадлежностей, комплекта предметов личного пользования, комплекта бытовых принадлежностей, комплекта фурнитуры, комплекта для оказания медицинской помощи и бирок с их названиями, выполненная спереди с карманом для визитки, пришитым ремнем, регулируемым съемным ремнем, с двух концов снабженная застежкой - «карабин», двумя кольцами, застежками - «молнией», отличающая тем, что сумка выполнена в виде конверта, разделенного цельными швами на три прямоугольника, один из которых размером поменьше, два других равны между собой и соединены по периметру разъемной застежкой - «молнией» с прошитыми отсеками для названных комплектов, а одно кольцо для регулируемого ремня расположено на расстоянии от верхней наружной стороны одного из равных прямоугольников, другое кольцо - по диагонали на противоположной верхней стороне другого прямоугольника.



## **RU 81414 U1 ДАМСКАЯ СУМКА**

1. Дамская сумка, содержащая, по меньшей мере, две стенки, боковые стороны которых соединены между собой, отличающаяся тем, что она дополнительно содержит вкладыш, выполненный с возможностью прикрепления, по меньшей мере, к одной из стенок.
2. Сумка по п.1, отличающаяся тем, что указанная стенка представляет собой боковую стенку сумки.
3. Сумка по п.1, отличающаяся тем, что указанная стенка представляет собой перегородку, установленную внутри объема сумки.
4. Сумка по п.1, отличающаяся тем, что вкладыш выполнен с возможностью прикрепления к двум соседним стенкам.
5. Сумка по п.1, отличающаяся тем, что вкладыш выполнен с возможностью прикрепления с использованием застежки-молнии.
6. Сумка по п.1, отличающаяся тем, что вкладыш выполнен с возможностью прикрепления с использованием «липучек».
7. Сумка по п.1, отличающаяся тем, что вкладыш выполнен с возможностью прикрепления с использованием кнопок.
8. Сумка по п.1, отличающаяся тем, что вкладыш выполнен из полимерного материала.
9. Сумка по п.1, отличающаяся тем, что вкладыш выполнен из текстильного материала.
10. Сумка по п.1, отличающаяся тем, что вкладыш выполнен из кожи.
11. Сумка по п.1, отличающийся тем, что вкладыш выполнен с возможностью его закрывания.
12. Сумка по п.1, отличающаяся тем, что вкладыш содержит более одного отделения.

# Административный регламент (полезные модели)

## **20.5. Запрос исправленных или недостающих материалов заявки.**

Основанием для запроса, в частности, являются:

(1.11) известность для специалиста на основе общих знаний в данной области техники, без проведения информационного поиска по определению уровня техники более близкого к заявленной полезной модели аналога, чем указанный заявителем в качестве прототипа в разделе описания "Уровень техники";

### **9.7.4.3. Раскрытие полезной модели.**

(1.1) Специалист - гипотетическое лицо, **обладающее общими знаниями в данной области техники (общими знаниями в данной области техники считаются знания, основанные преимущественно на информации, содержащейся в справочниках, монографиях и учебниках)**; имеющее доступ ко всему уровню техники и имеющее опыт работы и эксперимента, которые являются обычными для данной области техники.

## **RU 31043 U1 СРЕДСТВО ДЛЯ РЕКЛАМЫ**

1. Средство для рекламы, состоящее из носителя информации и источника информации, отличающееся тем, что в качестве носителя информации использовано подъемно-транспортное устройство.

2. Средство для рекламы по п.1, отличающееся тем, что в качестве подъемно-транспортного устройства использован лифт.

3. Средство для рекламы по пп.1 и 2, отличающееся тем, что в качестве носителя информации использована кабина лифта.


4. Средство для рекламы по пп.1-3, отличающееся тем, что в качестве носителя информации использованы внутренние поверхности кабины лифта.

5. Средство для рекламы по пп.1-4, отличающееся тем, что в качестве носителя информации использованы внутренние вертикальные поверхности кабины лифта.

6. Средство для рекламы по пп.1-4, отличающееся тем, что в качестве носителя информации использованы внутренние горизонтальные поверхности кабины лифта.

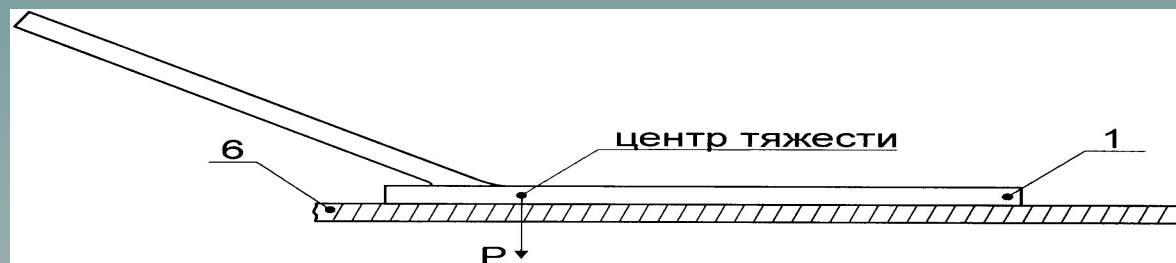
7. Средство для рекламы по пп.1-3, отличающееся тем, что в качестве носителя информации использован внутренний объем кабины лифта.

## **RU 28959 U1 ОДЕЯЛО (варианты)**

1. Одеяло, отличающееся тем, что выполнено из трикотажного полотна.
  2. Одеяло по п.1, отличающееся тем, что выполнено двойным.
  3. Одеяло по п.1, отличающееся тем, что к полотну одеяла пришивается подкладка.
  4. Одеяло по п.3, отличающееся тем, что подкладка выполнена из ткани.
  5. Одеяло по п.3, отличающееся тем, что подкладка выполнена из трикотажного полотна.
  6. Одеяло по любому из п.2 или 3, отличающееся тем, что край одеяла обработан за счет подгиба подкладки.
  7. Одеяло, отличающееся тем, что выполнено из искусственного меха на трикотажной основе.
  8. Одеяло по п.7, отличающееся тем, что используется односторонний искусственный мех.
  9. Одеяло по п.7 или 8, отличающееся тем, что к полотну одеяла пришитая подкладка.
  10. Одеяло по п.9, отличающееся тем, что подкладка выполнена из ткани.
  11. Одеяло по п.9, отличающееся тем, что подкладка выполнена из трикотажного полотна.
  12. Одеяло по п.9, отличающееся тем, что край одеяла обработан за счет подгиба подкладки.
  13. Одеяло по п.7, отличающееся тем, что используется двусторонний искусственный мех.
  14. Одеяло по любому из пп.7, 8, 9 или 13, отличающееся тем, что край одеяла обрабатывается бейкой.
  15. Одеяло по любому из п.7 или 13, отличающееся тем, что искусственный мех выполнен из натуральной шерсти.
  16. Одеяло по п.8, отличающееся тем, что выполнено двойным.
- 

## RU 23129 U1 СТОЛОВЫЙ ПРИБОР

1. Столовый прибор, содержащий рукоятку, соединенную с рабочей частью, отличающийся тем, что рабочая часть выпрессована из плоской пластины, а рукоятка представляет собой часть этой пластины, оставшуюся после выпрессовывания рабочей части, и сопряжена с ней под углом.
2. Столовый прибор по п.1, отличающийся тем, что рабочая часть отогнута относительно рукоятки.
3. Столовый прибор по п.1, отличающийся тем, что рабочая часть соединена с рукояткой посредством сварки или пайки.
4. Столовый прибор по любому из пп.1-3, отличающийся тем, что рабочая часть выпрессована в виде вилки.
5. Столовый прибор по любому из пп.1-3, отличающийся тем, что рабочая часть выпрессована в виде ножа.
6. Столовый прибор по любому из пп.1-3, отличающийся тем, что рабочая часть выпрессована в виде лопаточки.
7. Столовый прибор по любому из пп.1-3, отличающийся тем, что рабочая часть выпрессована в виде ложки.



# RU 22860 U1

- ◆ 1. Салфетка из ткани, отличающаяся тем, что она выполнена в виде рукава.
- ◆ 2. Салфетка по п.1, отличающаяся тем, что рукав снабжен манжетой.
- ◆ 3. Салфетка по п.1 или 2, отличающаяся тем, что длина рукава соответствует длине предплечья человека.



# Административный регламент (полезные модели)

## 9.7.4.3. Раскрытие полезной модели.

(1.2) В данном разделе подробно раскрывается задача, на решение которой направлена заявляемая полезная модель, с указанием обеспечиваемого ею технического результата.

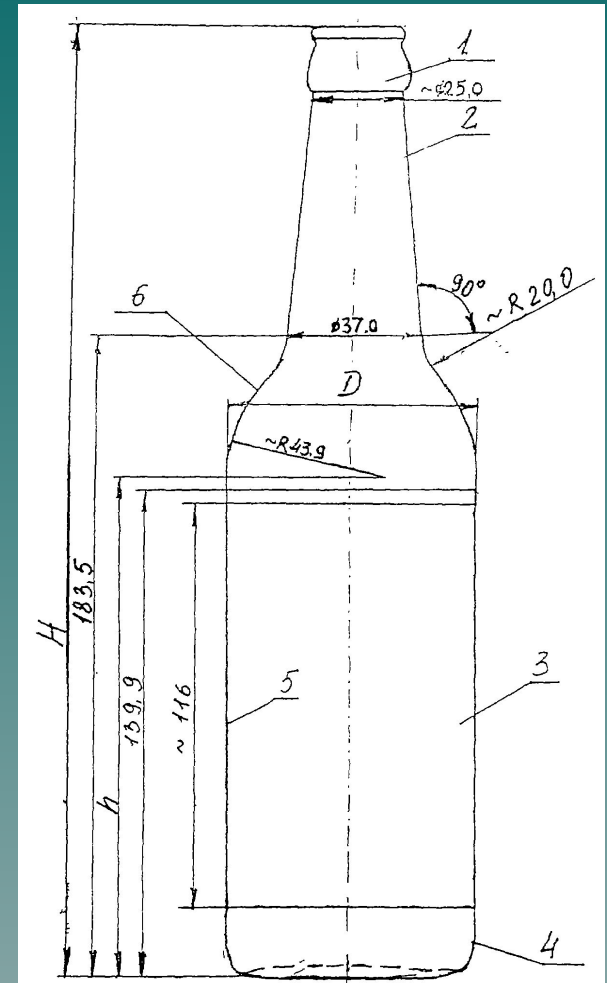
Если при создании полезной модели решается задача только расширения арсенала технических средств определенного назначения или получения таких средств впервые, технический результат заключается в реализации этого назначения.

## 9.7.4.3. Раскрытие полезной модели.

Технический результат представляет собой характеристику технического эффекта, явления, свойства и т.п., объективно проявляющихся при изготовлении либо использовании устройства.

## RU 28102 U1 БУТЫЛКА

Бутылка для жидкости, содержащая горловину с резьбовым венчиком, наклонные плечики и цилиндрический корпус с углублением под этикетку и сопряженный с дном, у которого места перехода горловины в плечики и плечиков в корпус выполнены по радиусам, отличающаяся тем, что габаритная высота бутылки, диаметр и высота цилиндрического корпуса удовлетворяют выражению  $0,5 < h/H < 0,7$ ,  $4,1 < H/D < 4,5$ , где  $H$  - габаритная высота бутылки,  $h$  - высота корпуса,  $D$  - диаметр корпуса, при этом горловина выполнена расширяющейся к плечикам, а поверхность плечиков выполнена вогнутой с радиусом кривизны около 20,0 мм на участке, сопряженном с горловиной, и выпуклой с радиусом кривизны около 44,0 мм на участке, сопряженном с корпусом.

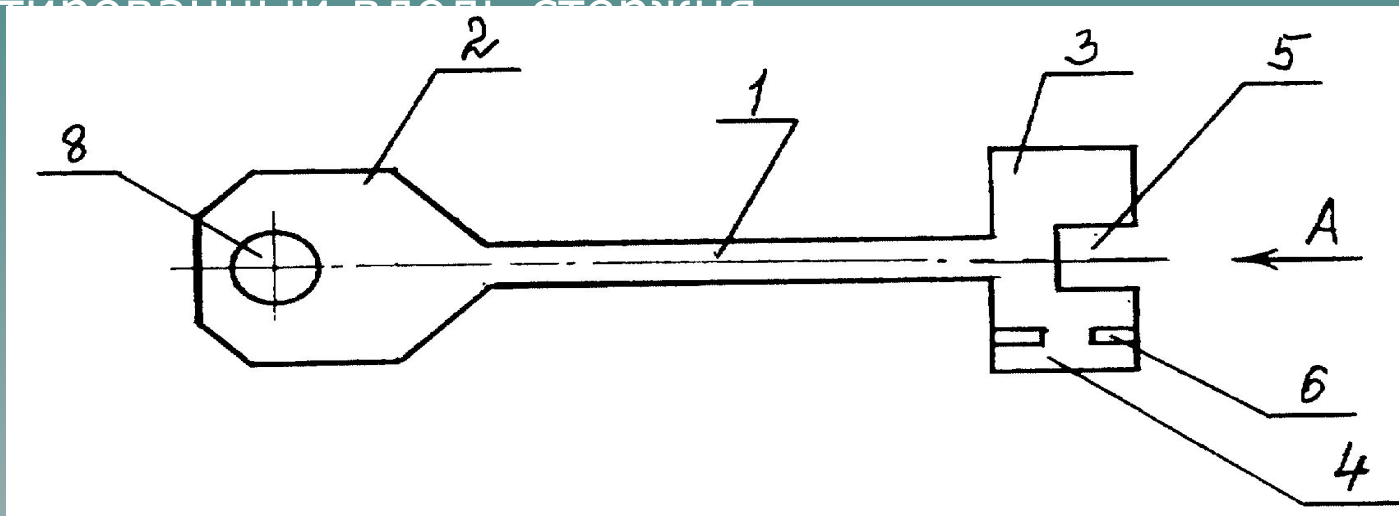


## **RU 62816 U1 ГРОБ**

Гроб, включающий корпус и крышку, содержащие выполненные наборными и содержащими не менее двух деталей основания и выполненные преимущественно цельными боковые и торцевые стенки, при этом торцевые стенки дополнительно являются средством фиксации указанных деталей, отличающийся тем, что корпус и крышка снабжены накладными элементами, закрепленными на основаниях и выполненными цельными из листовых заготовок.

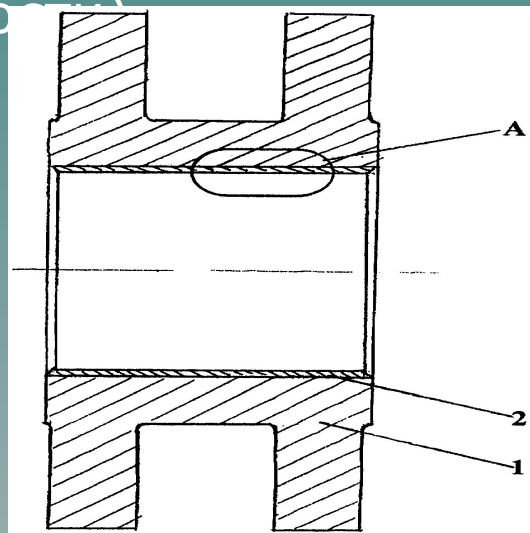
## RU 49073 U1 КЛЮЧ СУВАЛЬДНОГО ЗАМКА

Ключ сувальдного замка, в замочной скважине которого размещено средство противодействия несанкционированному доступу к сувальдам, выполненное в виде тела вращения, содержащий стержень с концевыми частями, рукоятку и две бородки, причем рукоятка размещена на одной концевой части стержня, а две бородки - на другой концевой части стержня, которые ориентированы перпендикулярно стержню и размещены на противоположных частях последнего, отличающийся тем, что между бородками для взаимодействия с телом вращения выполнен паз, ориентированный вдоль стержня.



# RU 59173 U1 РОЛИК ДЛЯ ТЯГОВЫХ ЦЕПЕЙ

Ролик для тяговых цепей, содержащий корпус, отличающийся тем, что на несущую поверхность корпуса нанесено полимерное самосмазывающее покрытие, содержащее фенолформальдегидную матрицу, в которую помещена техническая двухслойная ткань из волокон полифена, выходящих на наружную поверхность, и армированных волокон, при этом полимерное самосмазывающее покрытие содержит антифрикционный слой, который после термообработки реализует при трении с контртелом эффект избирательного переноса (эффект безызносности).



# Административный регламент (изобретения)

**1.6.2.1.3.** Если в отношении какого-либо отличительного признака изобретения (функционально самостоятельного или признака, не являющегося функционально самостоятельным, в сочетании с тем функционально самостоятельным, к которому он относится) влияние на технический результат заявителем не определено и если обнаружено известное решение, содержащее такой же признак, то достаточным для вывода о несоответствии изобретения условию изобретательского уровня является приведение ссылки на известность решения с таким признаком без подтверждения известности его влияния на какой-либо результат. Данное положение относится также к отличительным признакам, не являющимся необходимыми для реализации заявленным средством его назначения, если решается задача расширения арсенала средств определенного назначения и технический результат заключается только в реализации этого назначения.

# Применение по определенному назначению



# Гражданский кодекс Российской Федерации

- ◆ **Статья 1358. Исключительное право на изобретение, полезную модель или промышленный образец**
- ◆ 2. Использование изобретения, полезной модели или промышленного образца считается, в частности:
  - ◆ 1) ввоз на территорию Российской Федерации, изготовление, применение, предложение о продаже, продажа, иное введение в гражданский оборот или хранение для этих целей продукта, в котором использованы изобретение или полезная модель, либо изделия, в котором использован промышленный образец;
  - ◆ 2) совершение действий, предусмотренных подпунктом 1 настоящего пункта, в отношении продукта, полученного непосредственно запатентованным способом. Если продукт, получаемый запатентованным способом, является новым, идентичный продукт считается полученным путем использования запатентованного способа, поскольку не доказано иное;
  - ◆ 3) совершение действий, предусмотренных подпунктом 2 настоящего пункта, в отношении устройства, при функционировании (эксплуатации) которого в соответствии с его назначением автоматически осуществляется запатентованный способ;
  - ◆ 4) осуществление способа, в котором используется изобретение, в частности путем применения этого способа.



# RU 54539 U1

- ◆ **УСТРОЙСТВО ДЛЯ ОТМЫВКИ ПОЧВЫ, ГРУНТА И ШЛАМОВ ОТ НЕФТИ И НЕФТЕПРОДУКТОВ**

- ◆
  - ◆ Формула полезной модели

- ◆ Применение бетоносмесителя в качестве устройства для отмывки почвы, грунта и шламов от нефти и нефтепродуктов