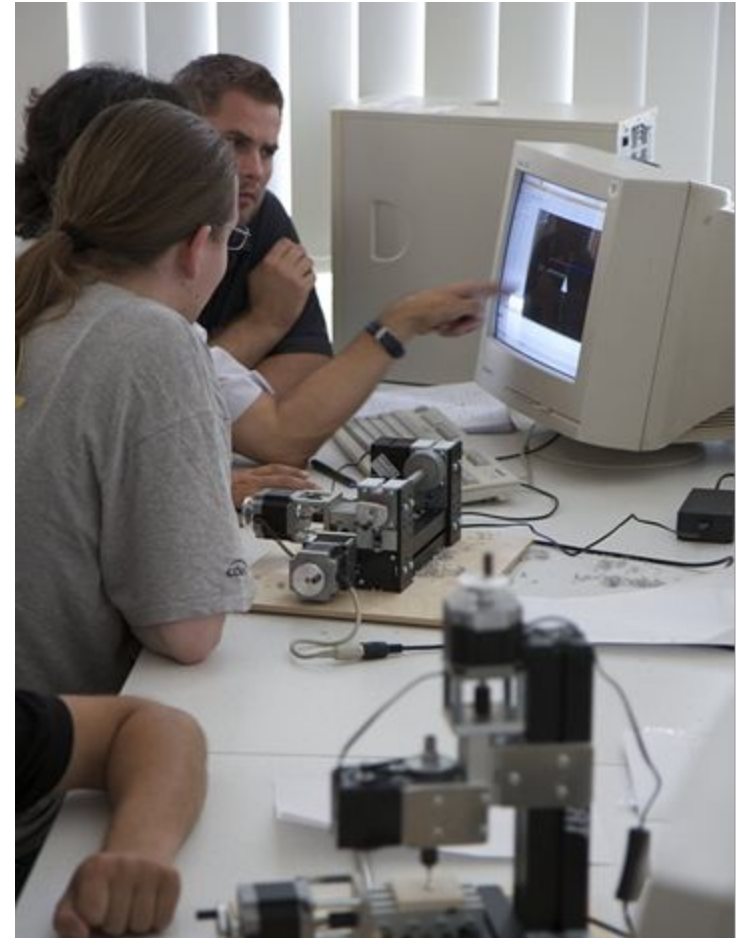


Конструктор МОДУЛЬНЫХ СТАНКОВ *Unimat*

Промышленные станки имеют высокую стоимость и заводы не допускают молодых специалистов не имеющих опыта к работе на таком оборудовании.

Техническое обучение учащихся дает перспективные возможности трудоустройства для молодых людей в инновационные и конкурентоспособные компании.

Станки компании *CoolTool* позволяют получить представления о работе промышленных станков без ущерба предприятию.





Инновационное решение для уроков ТЕХНОЛОГИИ

- Unimat - модульная система, которая может легко быть преобразована в широкий диапазон различных станков
- Из одного комплекта собирается от 4 до 6 станков
- Качественные материалы – высокопрочный пластик и легированный алюминий
- Малые габариты позволяют проводить урок технологии в неспециализированных кабинетах
- Позволяют получить навыки выполнения основных технологических операций

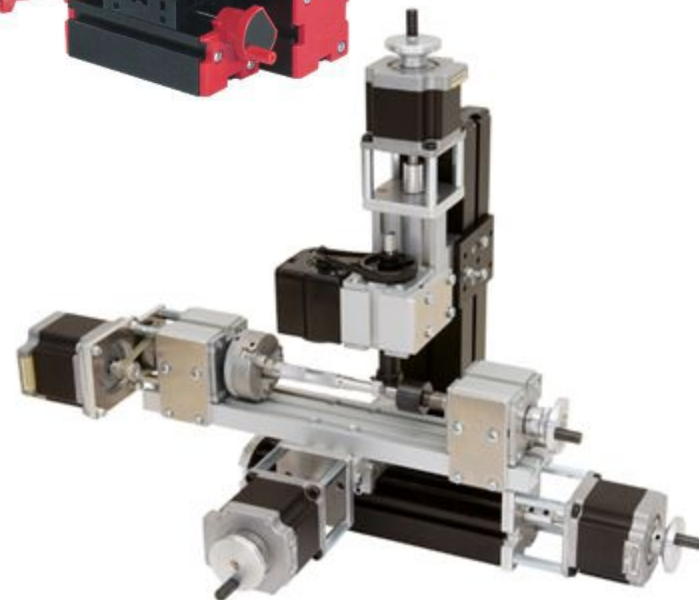


The Cool Tool®

UNIMAT 1-БАЗИС

ИСПОЛЬЗОВАНИЕ КОНСТРУКТОРА
МОДУЛЬНЫХ СТАНКОВ
В УЧЕБНОМ ПРОЦЕССЕ

МЕТОДИЧЕСКОЕ ПОСОБИЕ



Unimat Basic – легко и просто

- Ориентирован на начальную школу
- Безопасен
- Прост в использовании

Станки:

Токарный, электролобзик, шлифовальный, сверлильный



Unimat Classic - расширяем ГОРИЗОНТЫ НАШИХ ВОЗМОЖНОСТЕЙ

- Имеет все преимущества *Unimat Basic*

- В комплект входят модули для сборки горизонтально- и вертикально-фрезерного станка

Станки:

Токарный, электролобзик, шлифовальный, сверлильный, горизонтально фрезерный, вертикально



Unimat MetalLine – абсолютная ТОЧНОСТЬ

- Профессиональное моделирование
- Точность 0,05 мм
- Обработка мягких металлов
- Элементы из легированного алюминия



Станки:

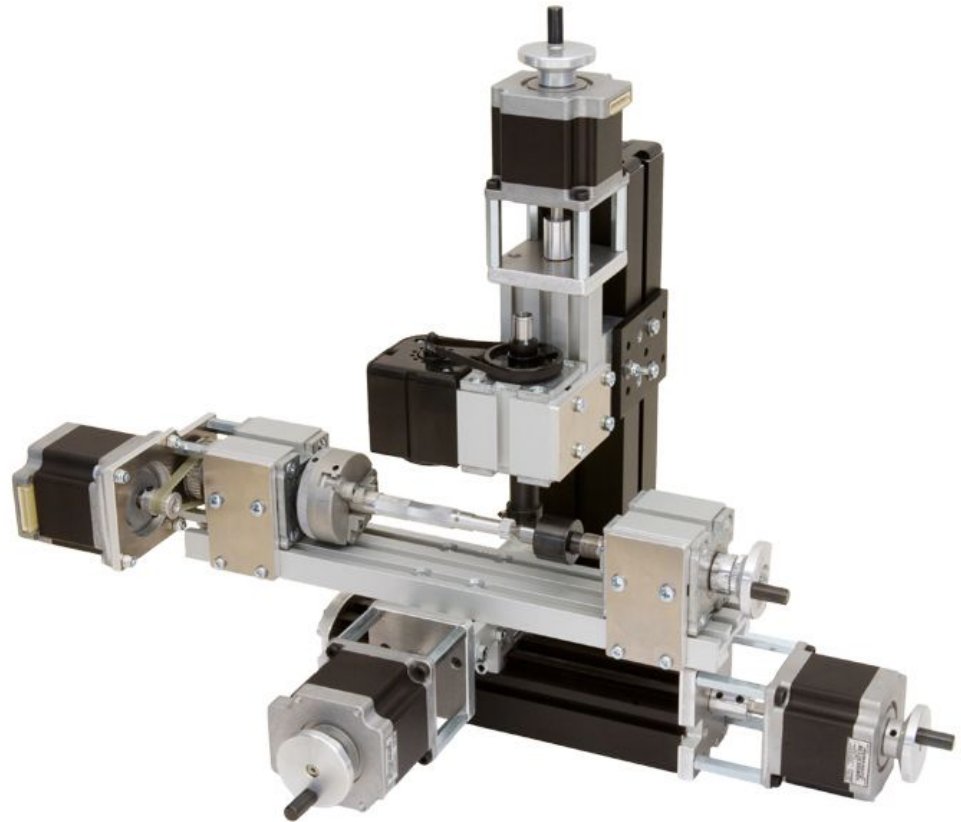
Токарный, шлифовальный, сверлильный,
горизонтально-фрезерный, вертикально-

Unimat CNC – умные технологии

- Компьютерное 3D-моделирование
- Программирование
- Основные понятия управления станком с ЧПУ

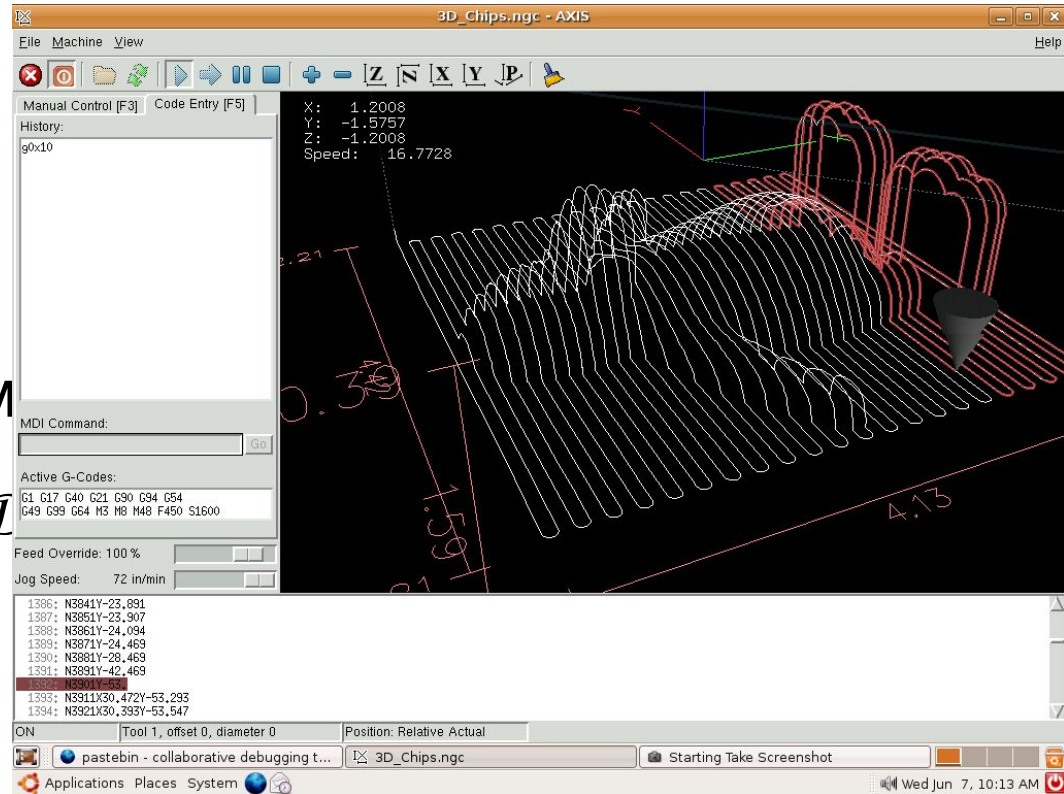
Станки:

Токарный, сверлильный, горизонтально-фрезерный, вертикально-фрезерный. С различной количеством управляемых осей.



Программное обеспечение

- Работа в *Linux* и *Windows*
- Возможность ручного управления
- Создание собственных управляющих программ
- Создание чертежей и 3D моделей
- Задание всех параметров обработки



Методические пособия

- Инструкции по сборке
- Тематическое планирование
- Примеры заданий

Альбом с заданиями для *Basic and Classic*





ООО «РЕНЕ» не только поставляет учебное оборудование и материалы, но и осуществляет методическую и техническую поддержку клиентов, проводит семинары и тренинги, предлагает монтаж оборудования и сервис.

Мы помогаем учить и учиться! И учимся сами!

Наши контакты:

г. Москва, ул. Мытная , 50

Тел.: (495) 221-26-45

(495) 223-91-45

Факс: (495) 237-91-09

www.int-edu.ru , www.rene-edu.ru

int@int-edu.ru , info@rene-edu.ru



Приглашаем посетить наши демонстрационные залы!