

# Новый Combitek

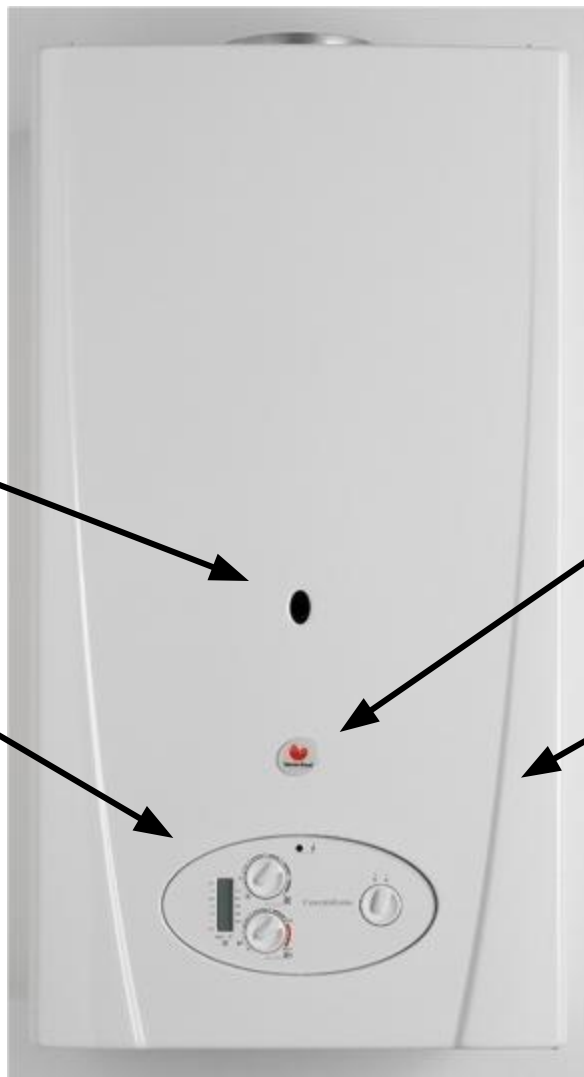


**Saunier Duval**

## Пример размещения



## Внешний вид



Гляделка для  
наблюдения за  
факелом

Панель  
управления типа  
"Tematek"

Бренд SD

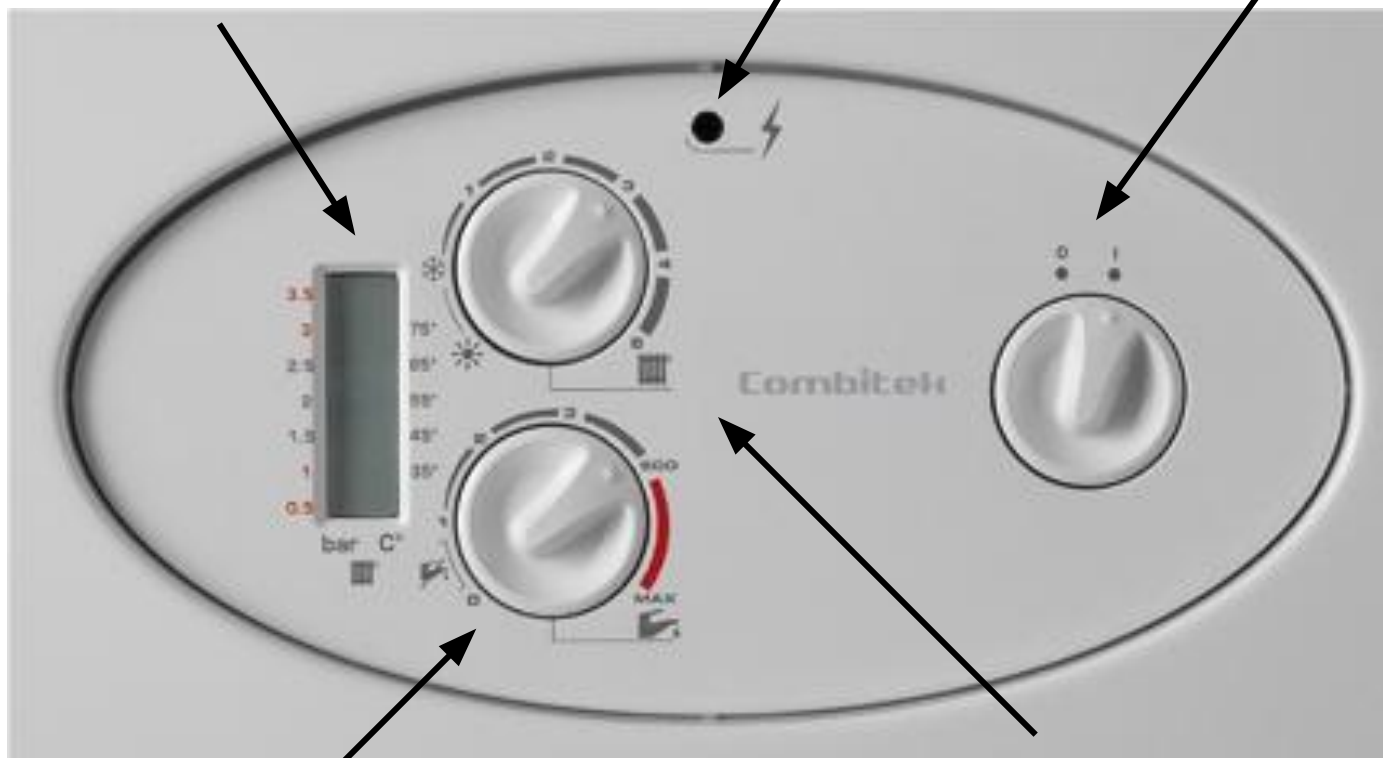
« V » образная  
передняя крышка

# INTERFACE

Дисплей давления и температуры в системе отопления

Светодиод аварии

Вкл/Выкл



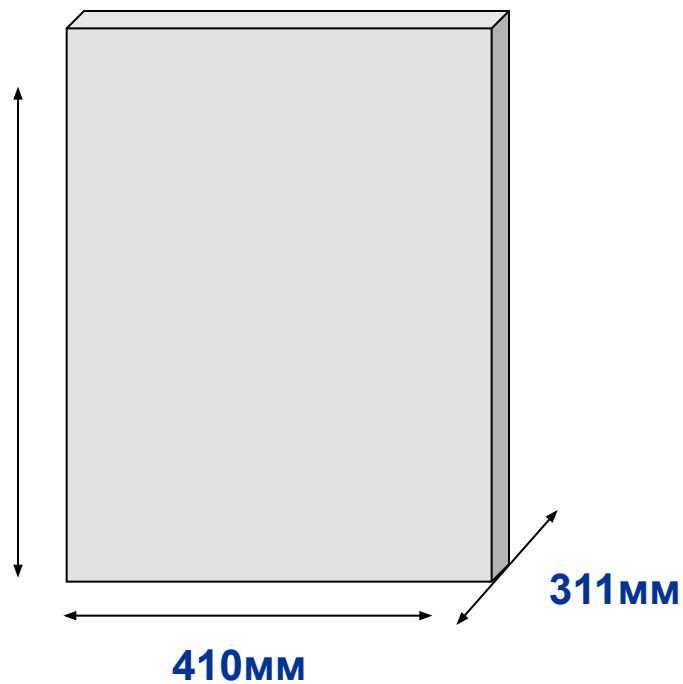
Настройка T° горячей воды

Настройка T° отопления

# ГАБАРИТЫ



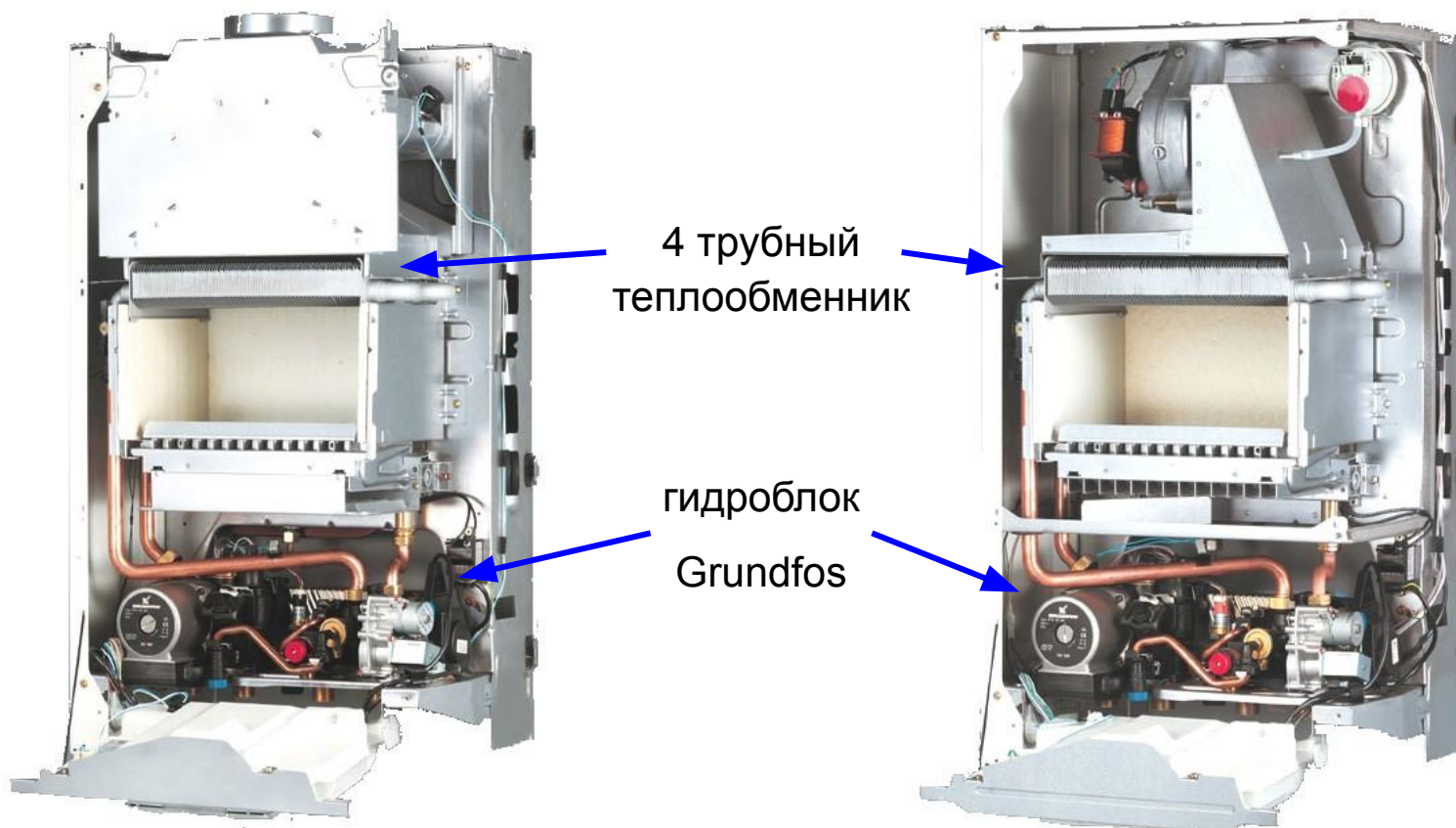
740мм



# Внутреннее устройство (как у Themaclassic 4трубный теплообменник)

Дымоходная версия

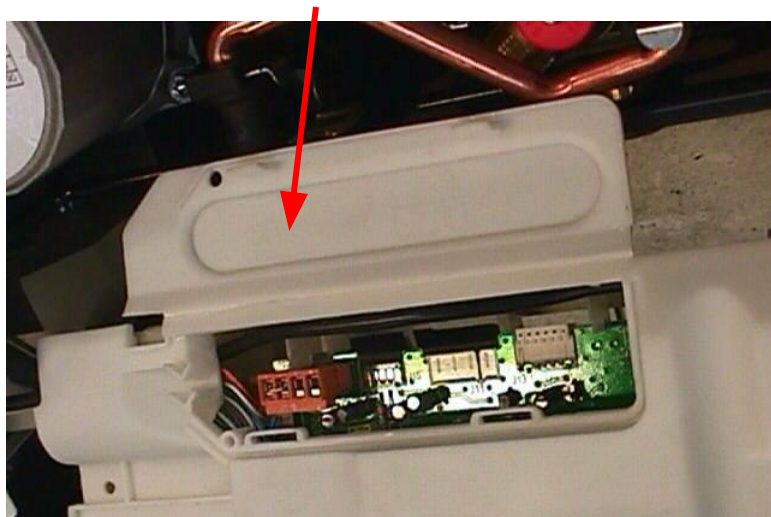
Версия с вентилятором





# ЭЛЕКТРОБЛОК

- Прямой доступ к плате с новой защелкой:
  - J10: термостат бака-аккумулятора и комнатный термостат 24В,
  - J15: плата дополнительных устройств
  - J11: наружный датчик температуры, датчик NTC бака.



- Основная плата PCB = SIMSY 7 (как в новом Themaclassic)
- Наклейка, размещенная на основной пластиковой панели со схемой подключений к основной плате

# MAIN CHARACTERISTICS

	СОМВИТЕК		СОМВИТЕК	
	ИТАЛИЯ(УКРАИНА)		ПОЛЬША	
<b>Общие характеристики</b>	<b>С 24 Е</b>	<b>F 24 Е</b>	<b>С 24 Е</b>	<b>F 21 Е</b>
Номинальная теплопроизводительность (кВт)	23,6	23,6	23,6	21
Минимальная теплопроизводительность (кВт)	8,4	8,9	8,4	8,9
К.п.д. при P <sub>max</sub> (%)	90	91	90	91
Класс эффективности	1*	1*	1*	1*
<b>Характеристики отопления</b>				
Регулирование мощности	плавное	плавное	плавное	плавное
Диапазон температур (С°)	От 38 до 73°С	От 38 до 73°С	От 38 до 73°С	От 38 до 73°С
Емкость расширительного бака (л)	5	5	5	5
<b>Характеристики ГВС</b>				
Диапазон температур(°С)	38 to 60	38 to 60	38 to 60	38 to 60
Минимальный расход (л/мин)	1,7	1,7	1,7	1,7
Расход воды (при Δ Т 30°С) (л/мин)	11,3	11,3	11,3	11,3
Класс комфорта ГВС	2*	2*	2*	2*
<b>Электрические характеристики</b>				
Степень электрозащиты	IPX4D	IPX4D	IPX4D	IPX4D
Максимальная потребляемая мощность (Вт)	103	158	103	158



# КОМПЛЕКТ ПОДКЛЮЧЕНИЯ (Польша)



## КОМПЛЕКТ ПОДКЛЮЧЕНИЯ (Италия- Украина)



*(такой же комплект как и в Thematek Bithermal)*