

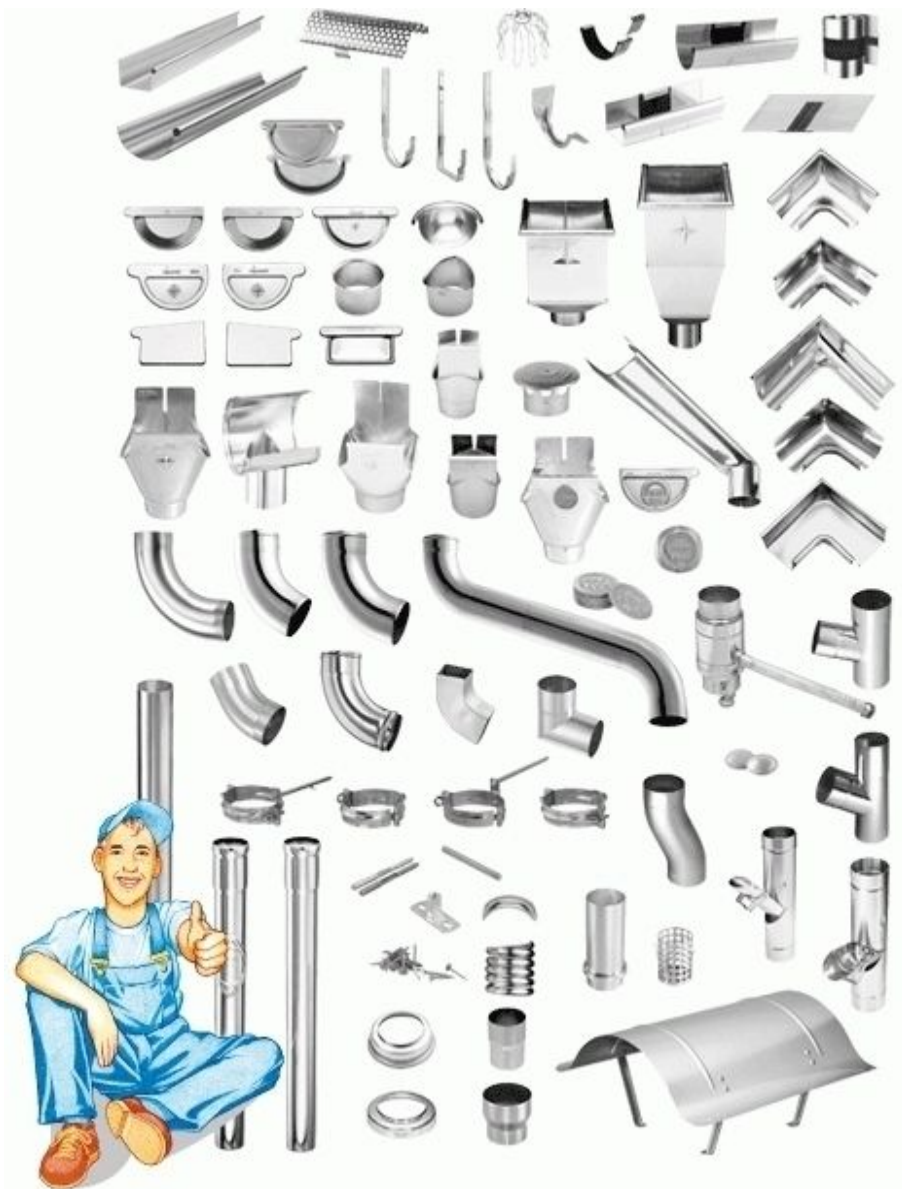
Zambelli

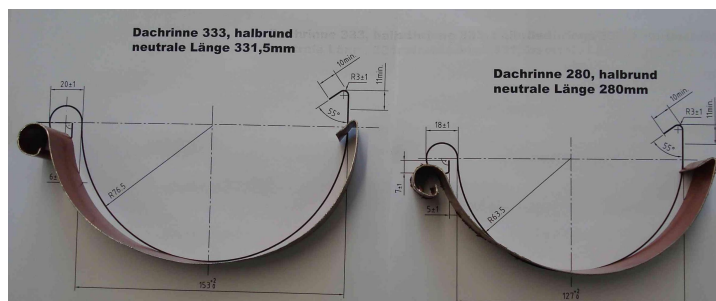




- В первые семья Zambelli упоминается в 1860 году, как изделия высокого фамильного мастерства в металлических кровлях.
- С 1957 Г-н Zambelli Franz основал компанию zAmbelli, занимаясь Реконструкцией Церквей. Все Баварские кровли церквей были сделаны из меди. Г-н Zambelli Franz и его брат занимались реставрацией, выполняя самые сложные архитектурные особенности при восстановлении работ старых кровельных мастеров.
- В 1974 был произведен первый аксессуар для дренажных водосточных систем из меди, что и стало началом производства своей линейки водосточной системы. В 1976 был куплен первый завод по производству металлической фурнитуры.
- 1977 изобретена металлическая кровельная система Rib Roof.
- Далее компания занималась разработкой и инновациями в кровельном строительстве, модернизировала линии по производству и контролю качества.
- С тех пор по сегодняшний день, компания zAmbelli является Европейским лидером в производстве металлических сложных элементов для кровель. Полностью автоматизированная линия производства и контроля качества, дает возможность получить исключительную по своим показателям продукцию.
- Штат 800 человек и оборот 88 млн. Евро/год.

- zAmbelli - самая большая линейка продуктов в Европе (много видов металла, размеров). Другие производители специализируются только на одном виде или двух видах металла либо предлагают только общепринятые размеры. zAmbelli - имеет более 5000 артикулов.
- zAmbelli – Представлена толщиной металла 0.55мм.. Должны заметить , что в Украине, другие производители используют материал 0.5 мм. толщиной максимум, что не соответствует Европейским стандартам DIN.





- zAmbelli – в отличие от всех Скандинавских Производителей это то, что наши Желоба глубже (=переносят больше воды) и то, что наши аксессуары сварены, а не спаяны. Сварка уже на одну ступень выше по качеству.
- zAmbelli – Качество выпускаемой продукции видно по степени прилегания материалов: Все позиции имеют безупречную посадку (Подгонку при креплении друг с другом), потому что самые основные позиции являются продуктом собственного производства. Наш товар разработан для нужд профессиональных кровельщиков.



- zAmbelli – самая распространенная компания в Европе, потому что производит водосточные аксессуары для 400 немецких дилеров, а за пределами Германии, приблизительно для 50 дистрибьюторских партнеров. Большинство из них - дилеры, некоторые – производят желоба и трубы под себя, а остальная комплектация производится на заводах zAmbelli под иными логотипами или брендами.

Угадай по качеству



- zAmbelli – Это не только качество и долговечность, но и безупречный внешний вид, так как на лицевых частях водосточной системы, вы не увидите вальцованных соединений, пайки и т.д.. А в элитном, медном водостоке - все сварные швы шлифуются. Угловой элемент желоба – полностью из цельного материала, что исключает любые протекания по истечению времени.



- zAmbelli – это правильное проектирование элементов водостока, которое позволяет при одних и тех же показателях размеров иных производителей, существенно отличаться по увеличенной водопроводимости желобов, водоприемных воронок и т. Д..
- zAmbelli – это особый подход к безопасности на крыше. Так как водосточная система является «последней линией препятствия» при всевозможных рисках связанных с падением человека или элементов кровли, то все крепления, желобчатые соединения, толщина кронштейнов, принцип крепления – рассчитана на сопротивление при рывке в 120кг, чего нет у иных производителей.

