



[APT. 1420](#)



[APT. 1420](#)



[APT. 1422](#)



[APT. 1422](#)



[APT. 1430](#)



[APT. 1430](#)



[APT. 1435](#)



[APT. 1436](#)



[APT. 1440](#)



[APT. 1440](#)



[APT. 1440](#)



[APT. 1450](#)



[APT. 1450](#)



[APT. 1455](#)



[APT. 1455](#)



[APT. 1462](#)



[APT. 1462](#)



[APT. 1463](#)



[APT. 2110](#)



[APT. 2810](#)



[APT. 3020](#)



[APT. 3020](#)



[APT. 3025](#)



[APT. 3025](#)



[APT. 3481](#)



[APT. 3483](#)



[APT. 3933](#)



[APT. 3933](#)



[APT. 3933](#)



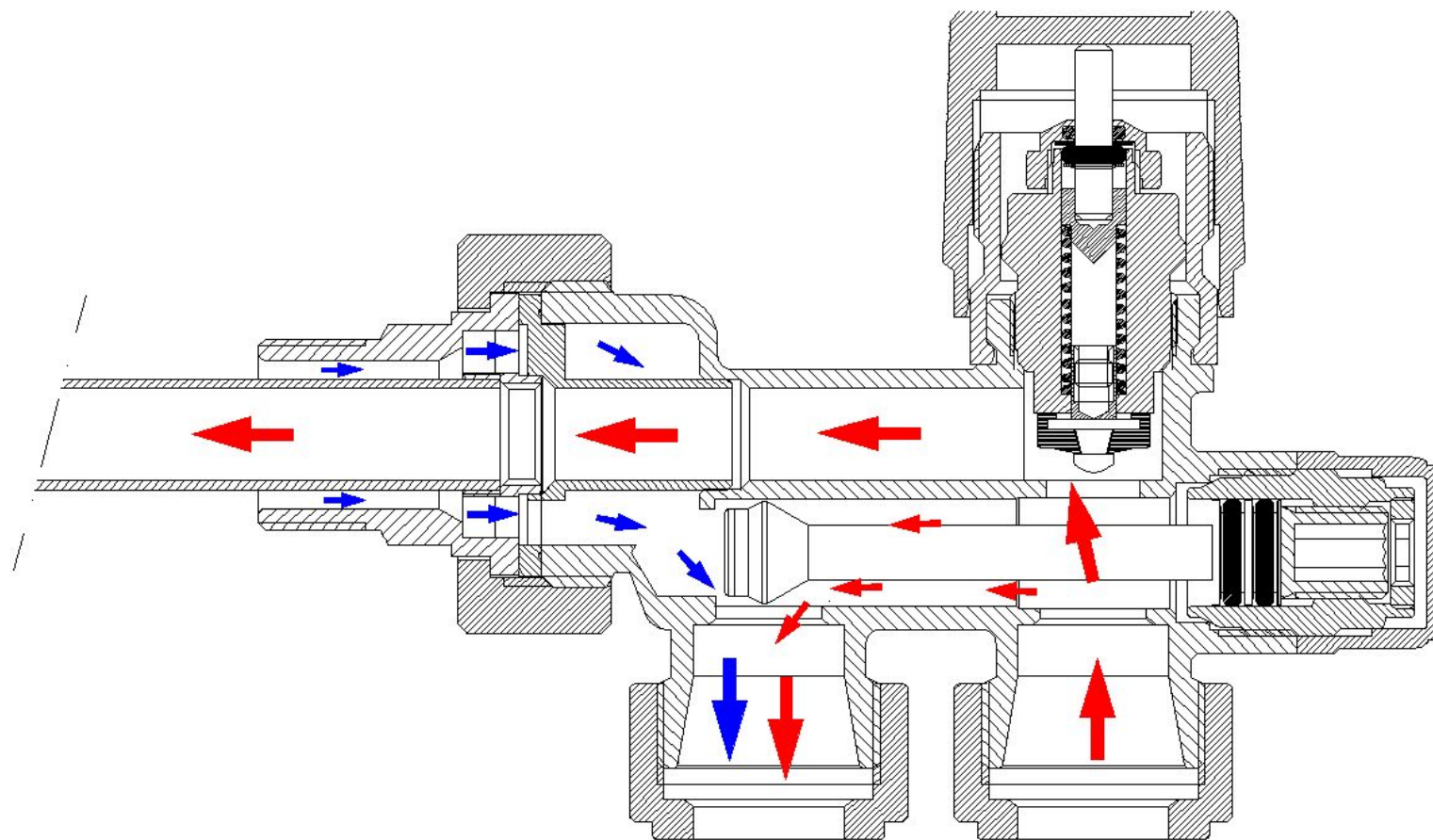
[APT. 3950](#)



[APT. 3750](#)

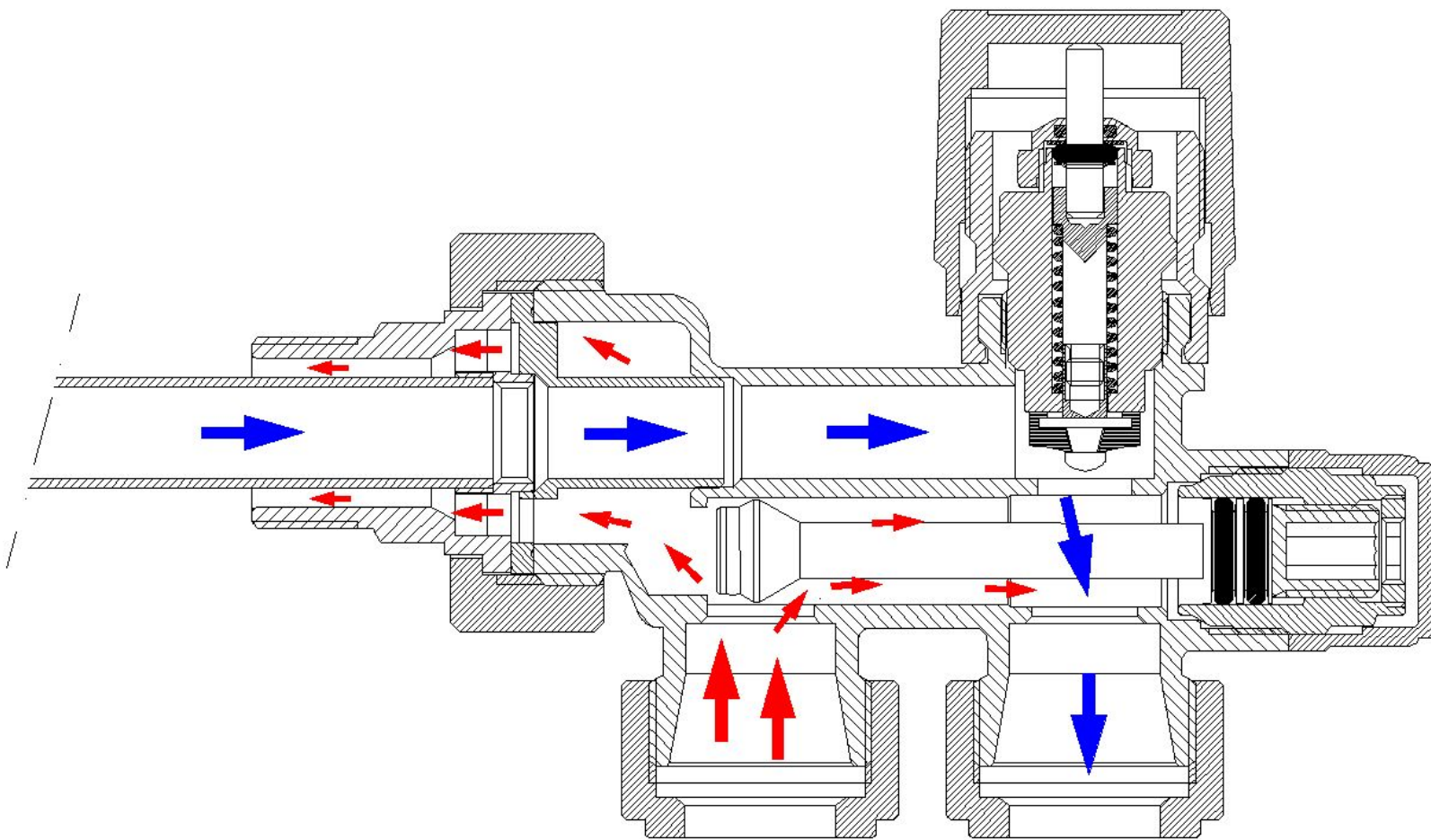


ВЫХОД



ART.1420 – Узел нижнего подключения с терморегулирующим вентилем для однотрубной системы

Подача теплоносителя через зонд. Отвод через кольцевой канал вокруг зонда в корпусе узла.



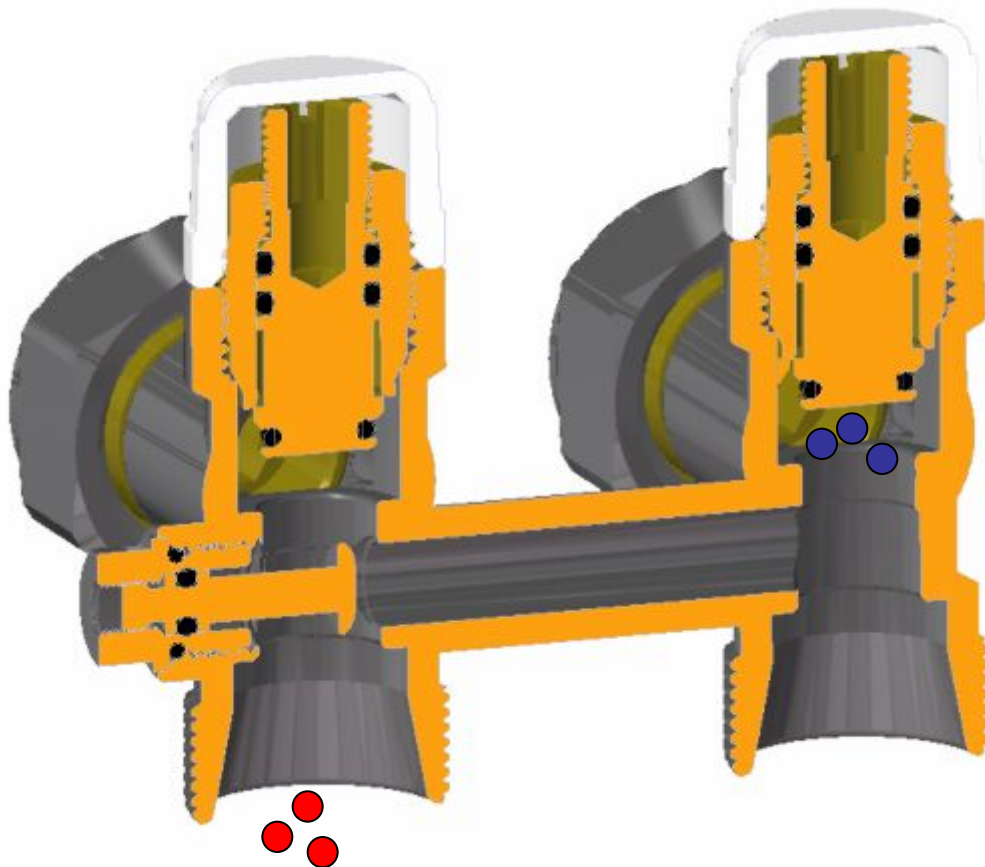
APT.1420

Подача теплоносителя через кольцевой канал вокруг зонда и отвод через зонд.



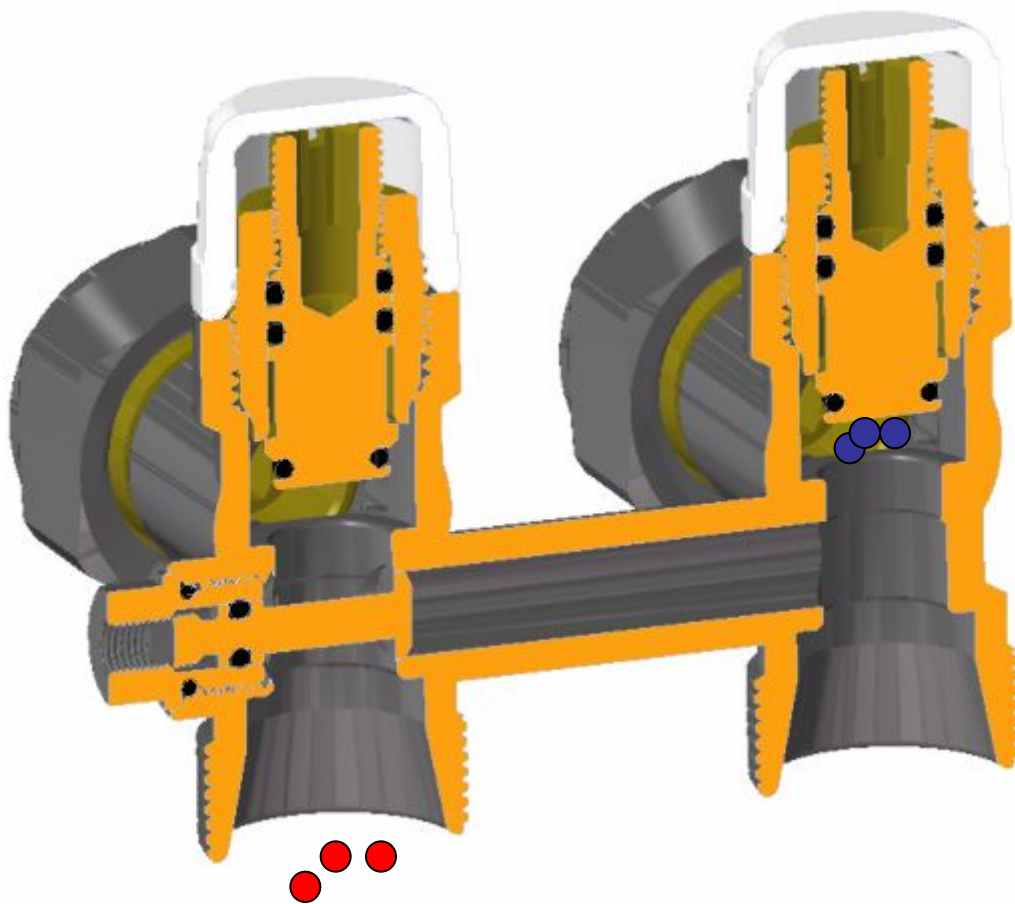
ART.1422

Узел нижнего подключения для стальных панельных радиаторов с регулируемым байпасом.

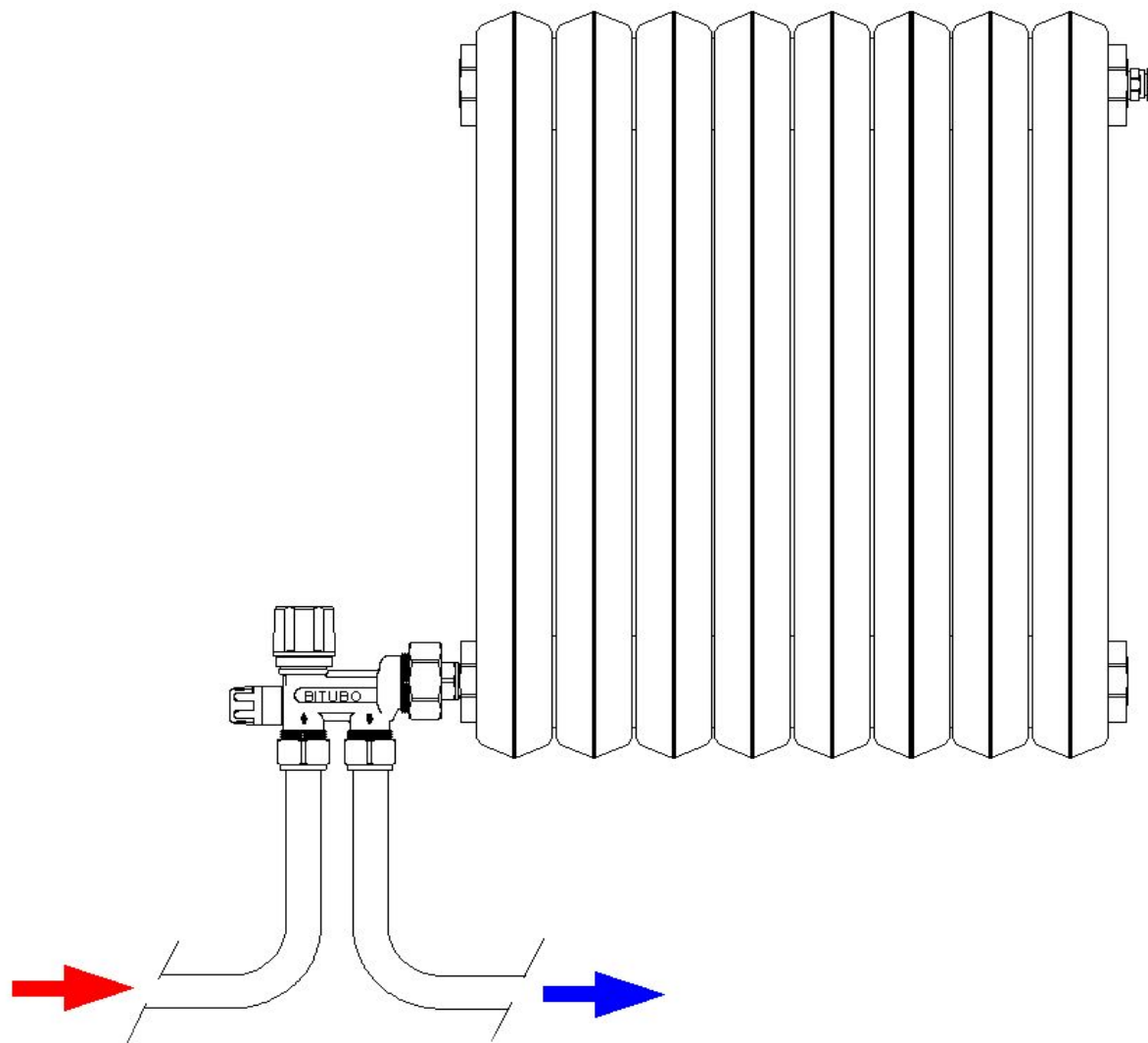


Для однотрубной системы

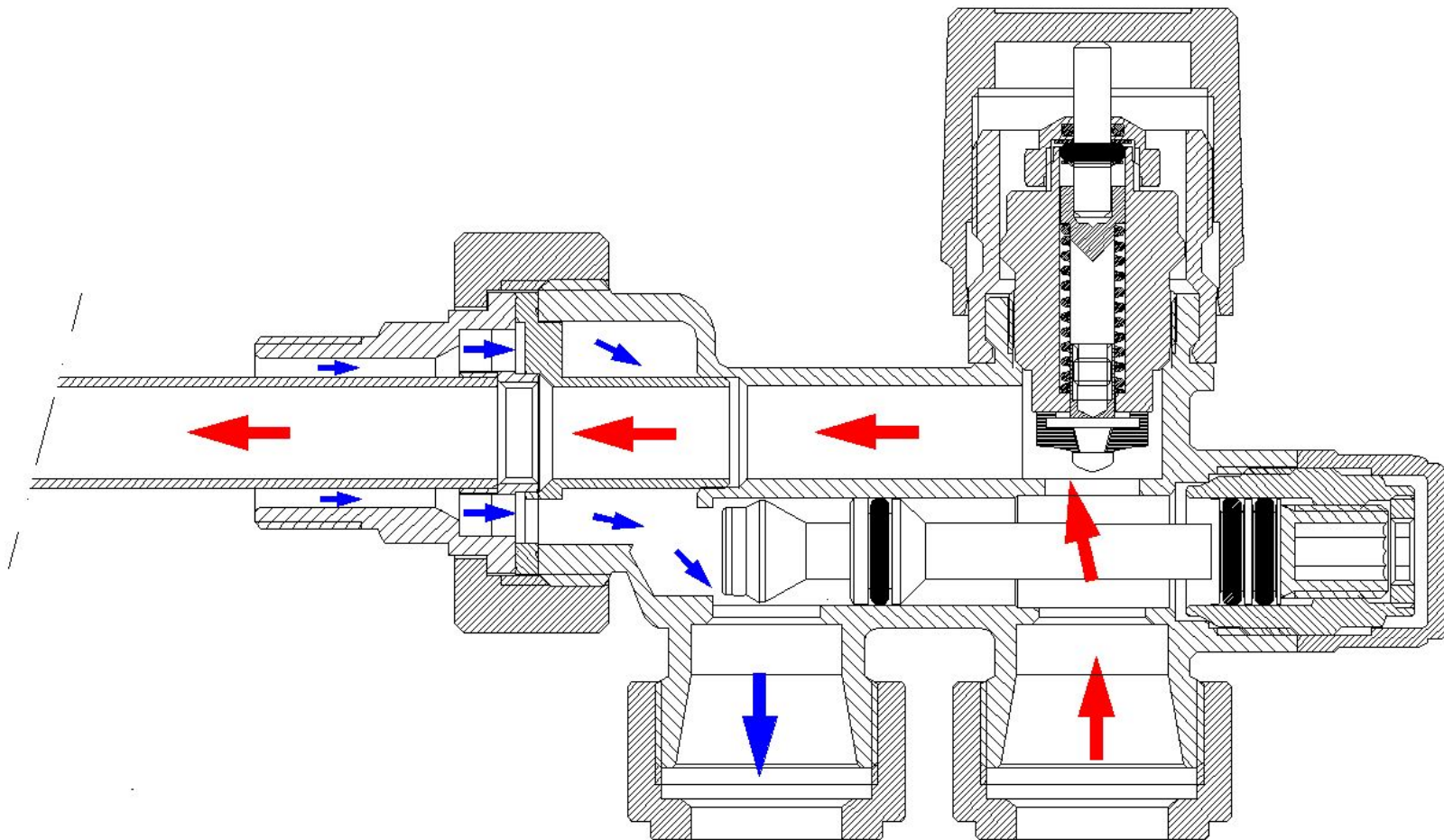
ART.1422 *Узел нижнего подключения для стальных панельных радиаторов с регулируемым байпасом.*



Для двухтрубной системы.



Пример: арт. 1430 - узел нижнего подключения с терморегулирующим вентилем для двухтрубной системы

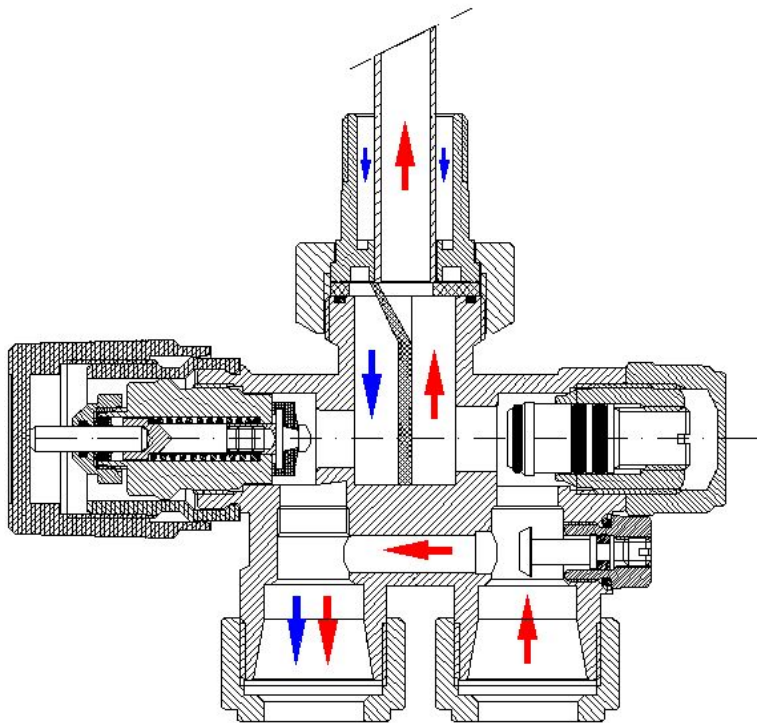


APT.1430

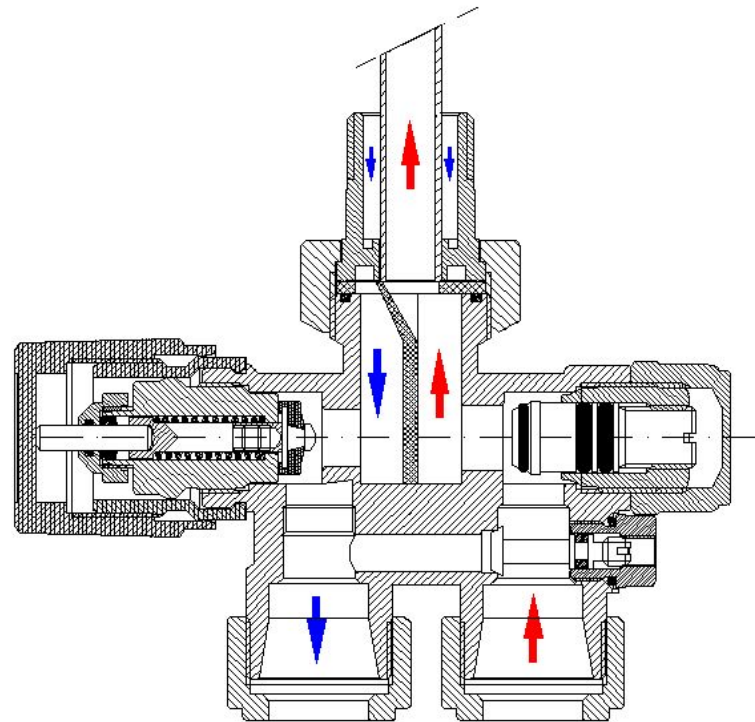
**Подача теплоносителя через зонд.
Отвод через кольцевой канал вокруг зонда в корпусе узла.**



АРТ.1435 – Узел нижнего подключения с терморегулирующим вентилем и регулируемым байпасом.



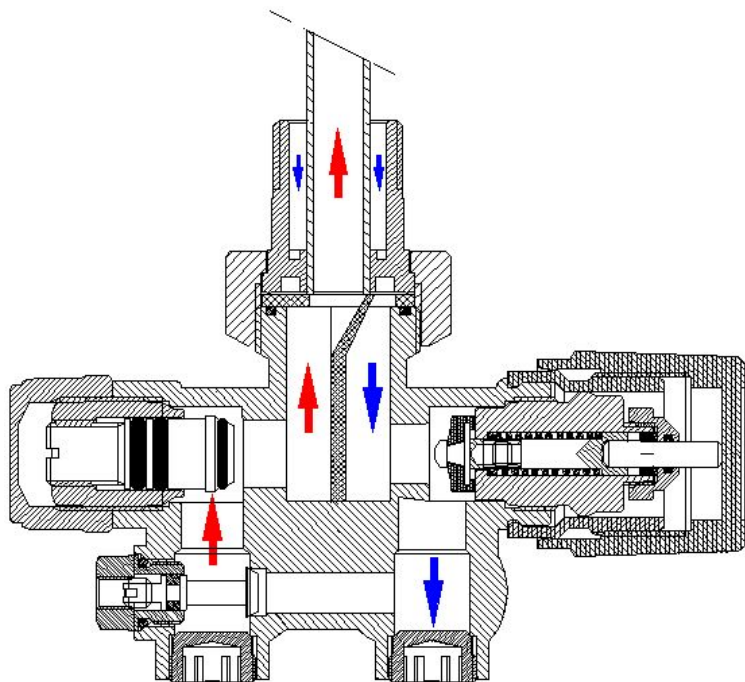
С открытым байпасом для однотрубной системы



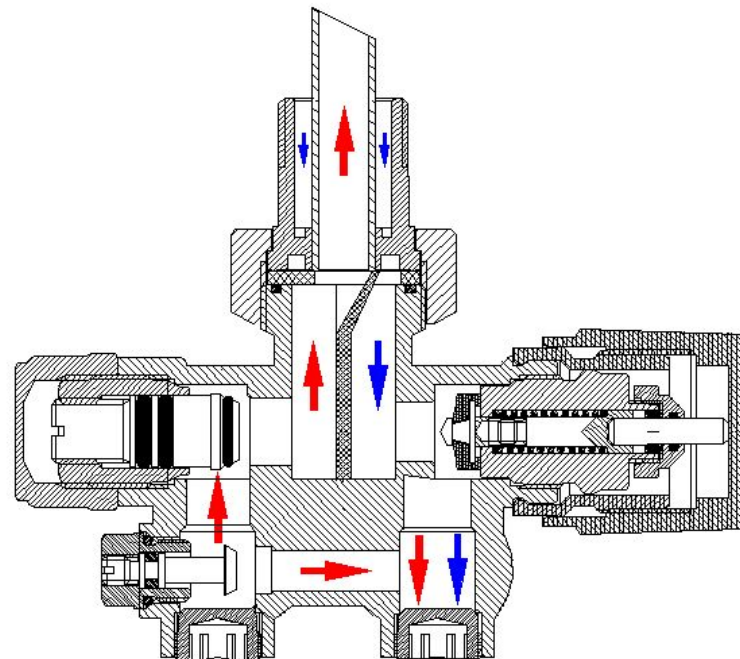
С закрытым байпасом для двухтрубной системы



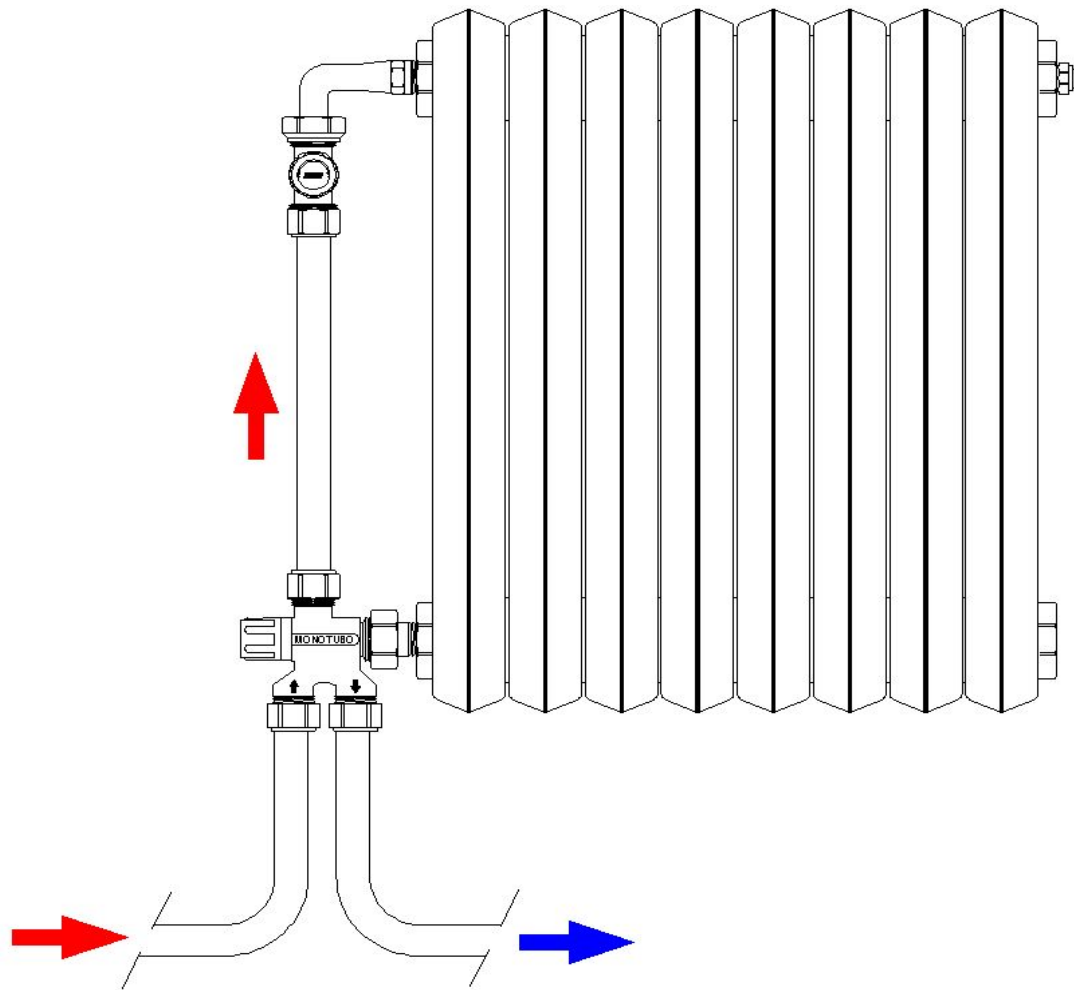
АРТ.1436 – Угловой узел нижнего подключения с терморегулирующим вентилем и регулируемым байпасом.



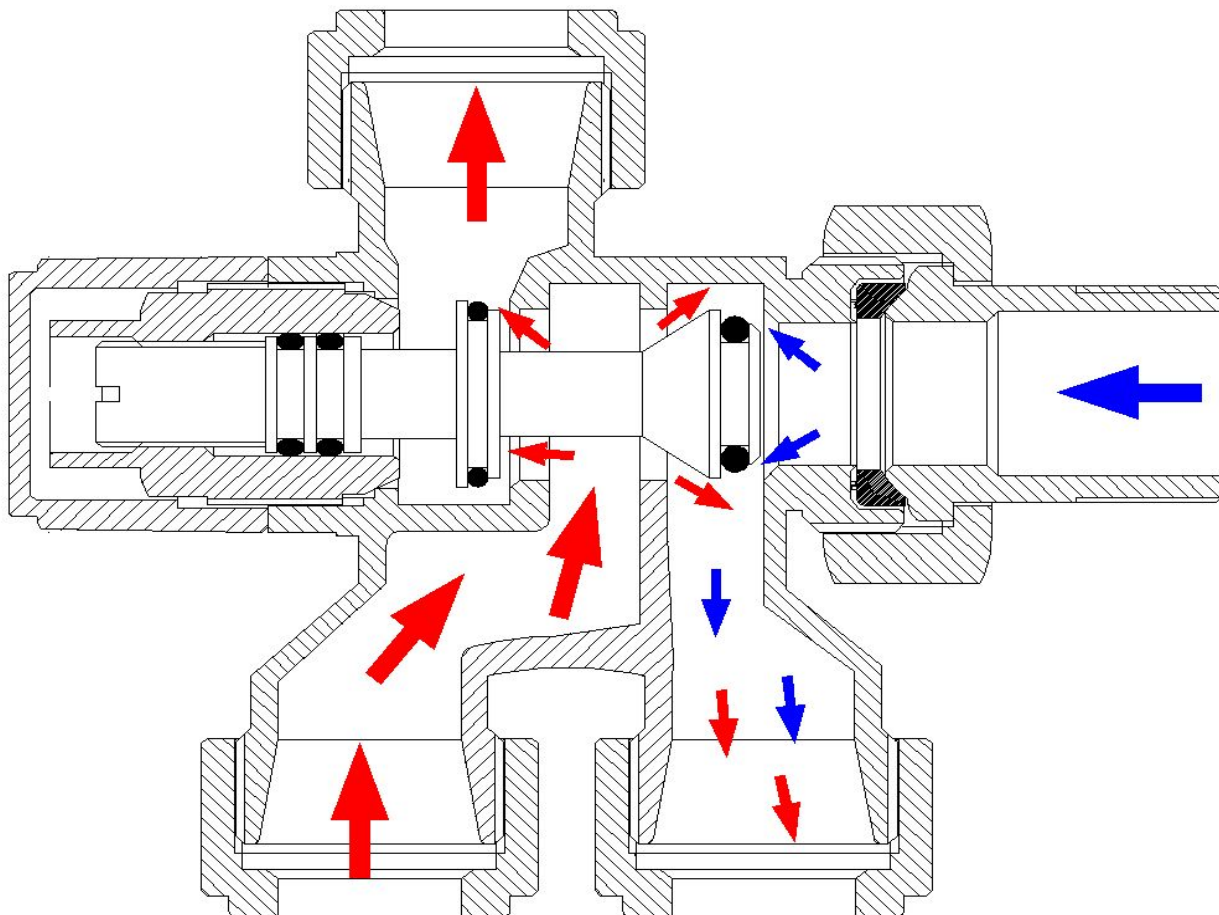
С закрытым байпасом для двухтрубной системы



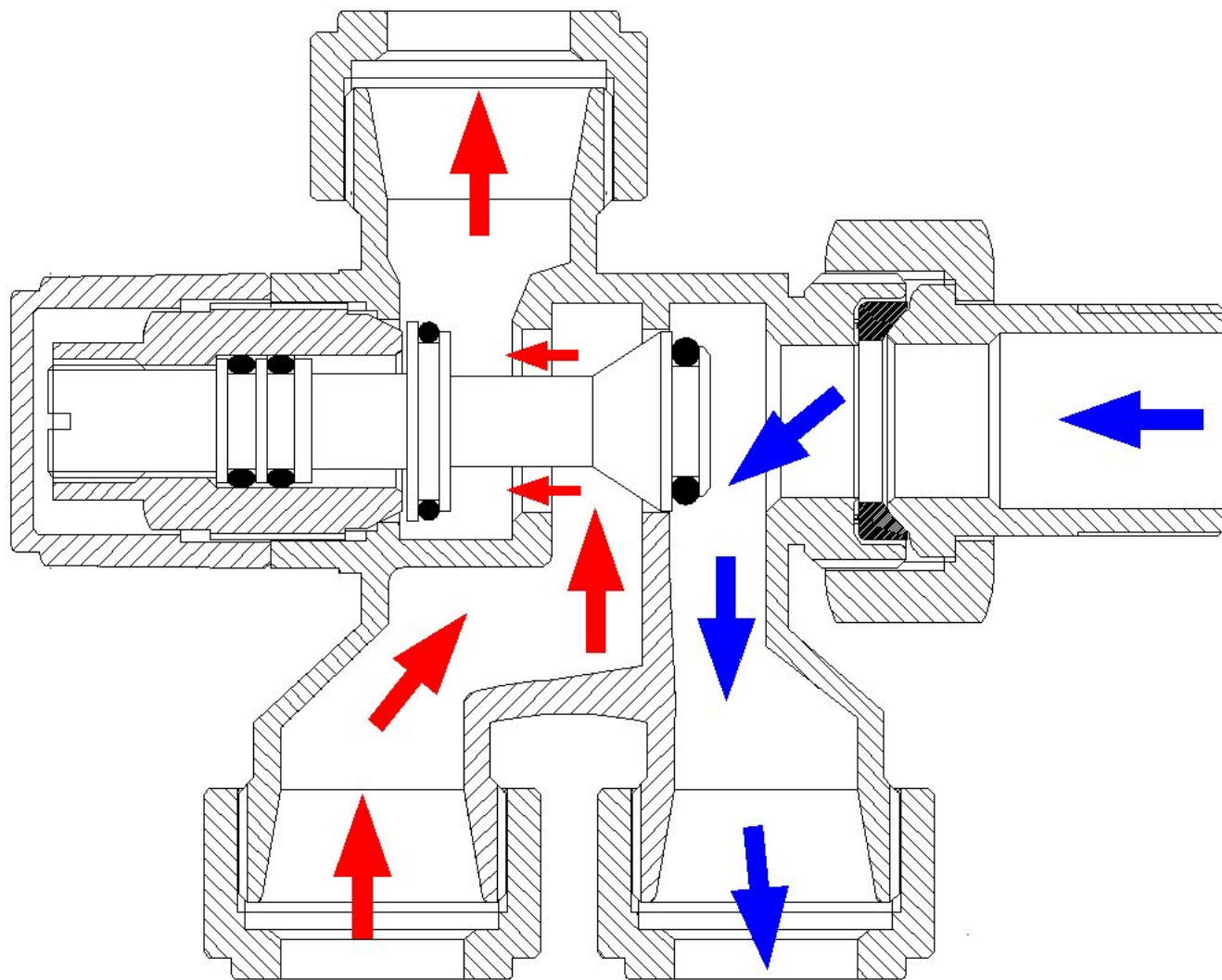
С открытым байпасом для однотрубной системы



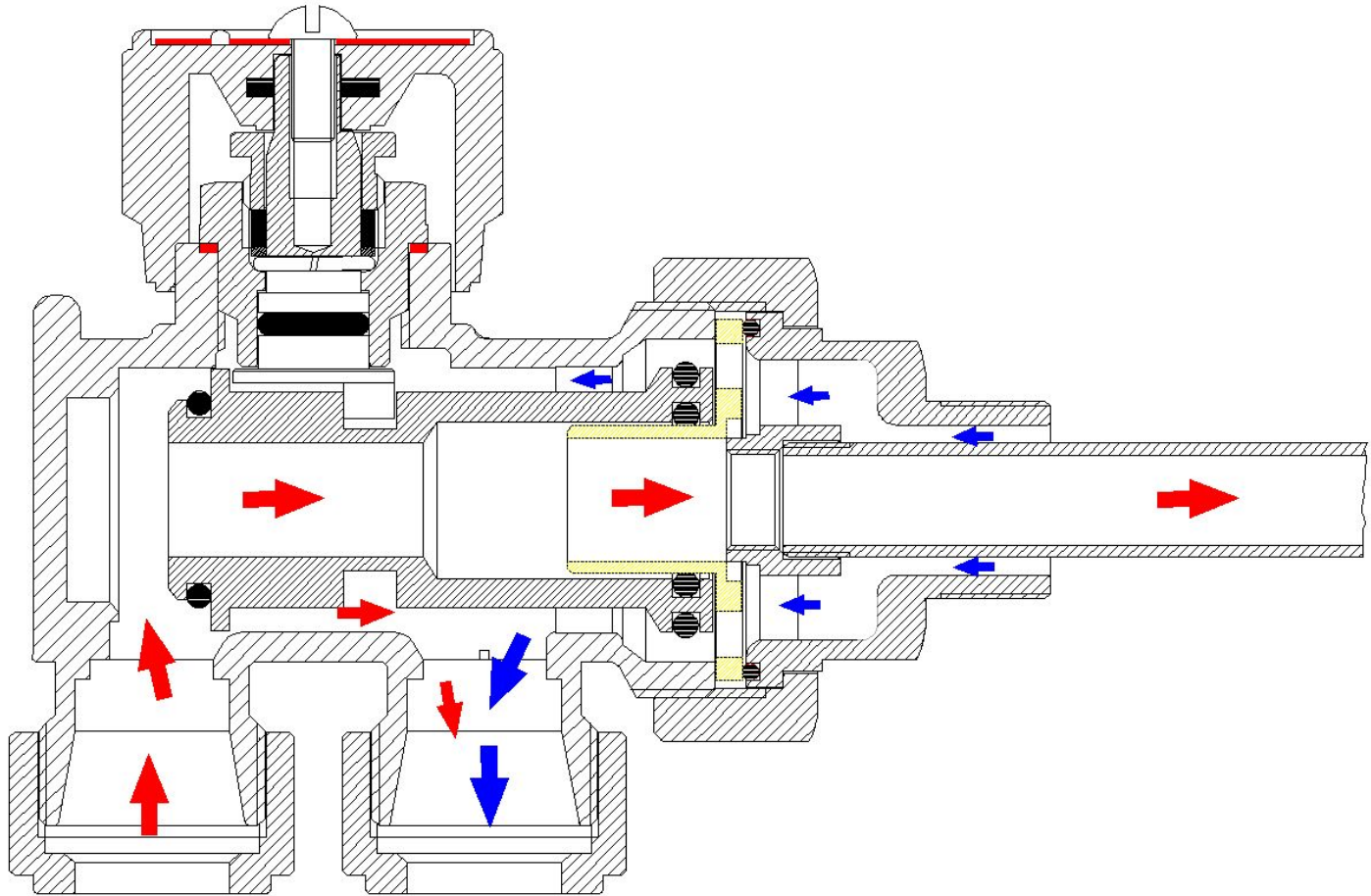
АРТ.1440 - узел нижнего подключения с запорным вентилем и регулируемым байпасом. На соединительном трубопроводе устанавливается терморегулирующий вентиль, подключаемый к радиатору через угловой фитинг с накидной гайкой



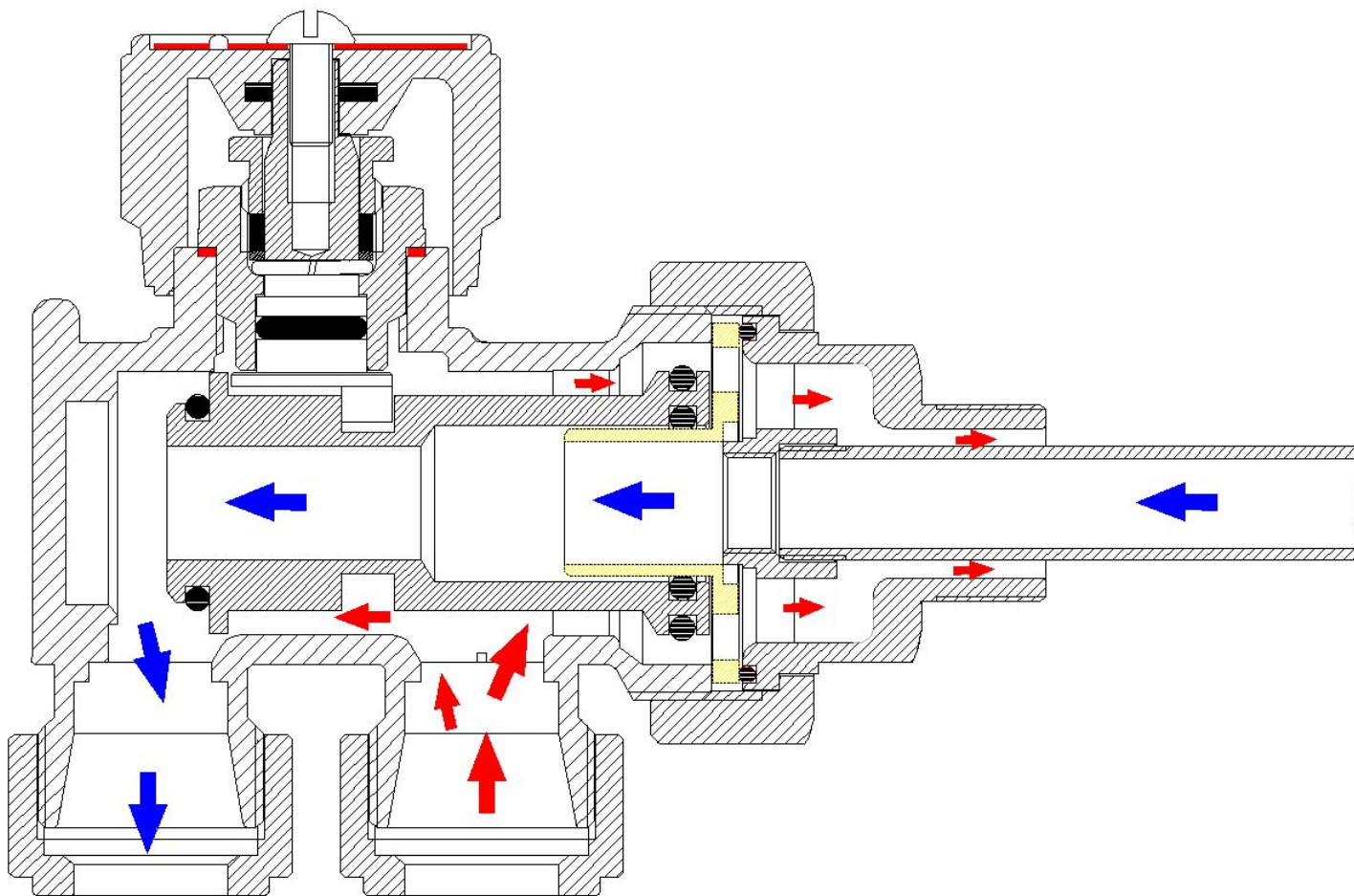
АРТ.1440 –четырёхходовой узел нижнего подключения с открытым байпасом для установки в однотрубной системе.



ART.1440 –четырёхходовой узел нижнего подключения с закрытым байпасом для установки в двухтрубной системе.



APT.1450 – Узел нижнего подключения с регулирующим вентилем для однотрубных систем. Подача теплоносителя через зонд.



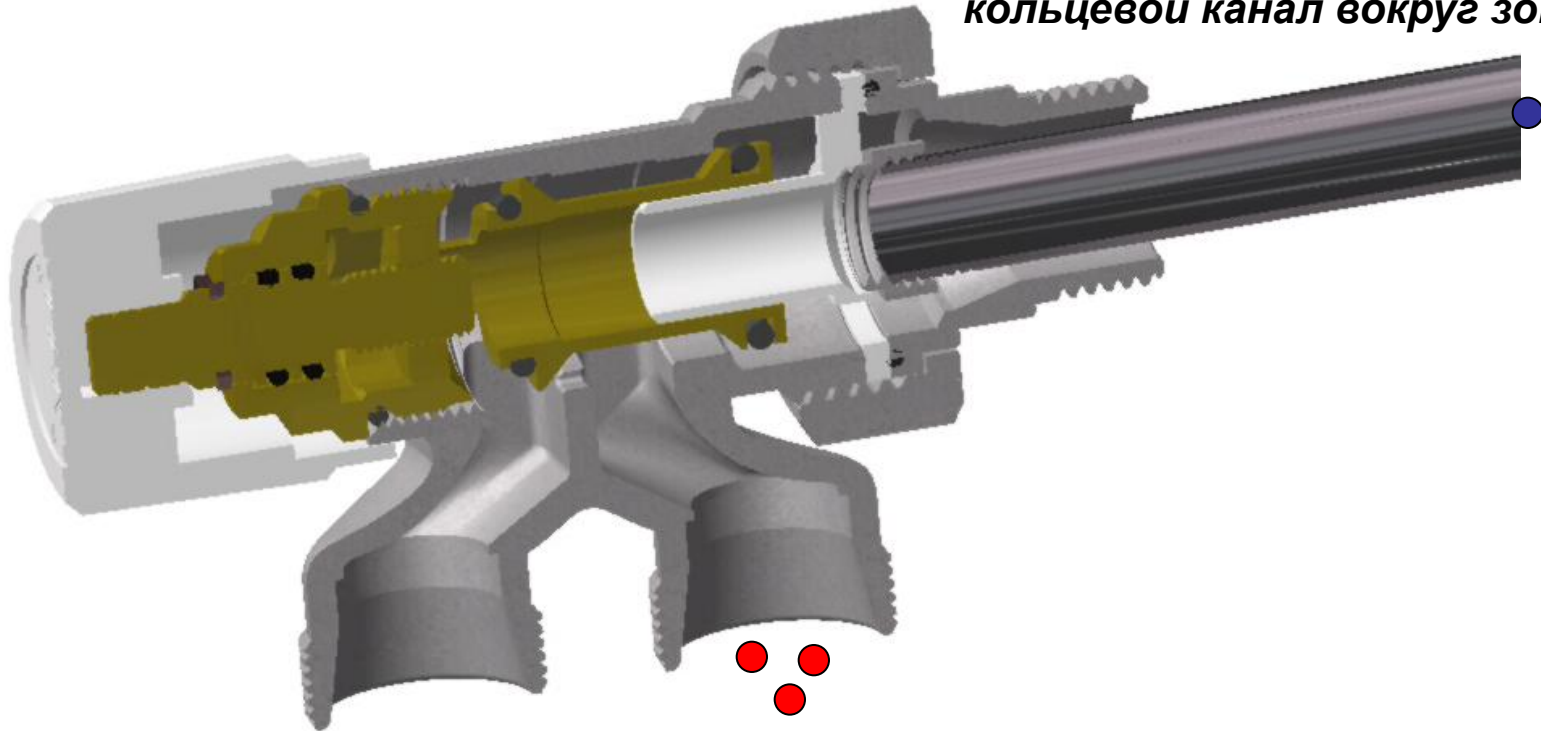
APT.1450 - Узел нижнего подключения с регулирующим вентилем для однотрубных систем. Подача теплоносителя через кольцевой канал вокруг зонда.



1455

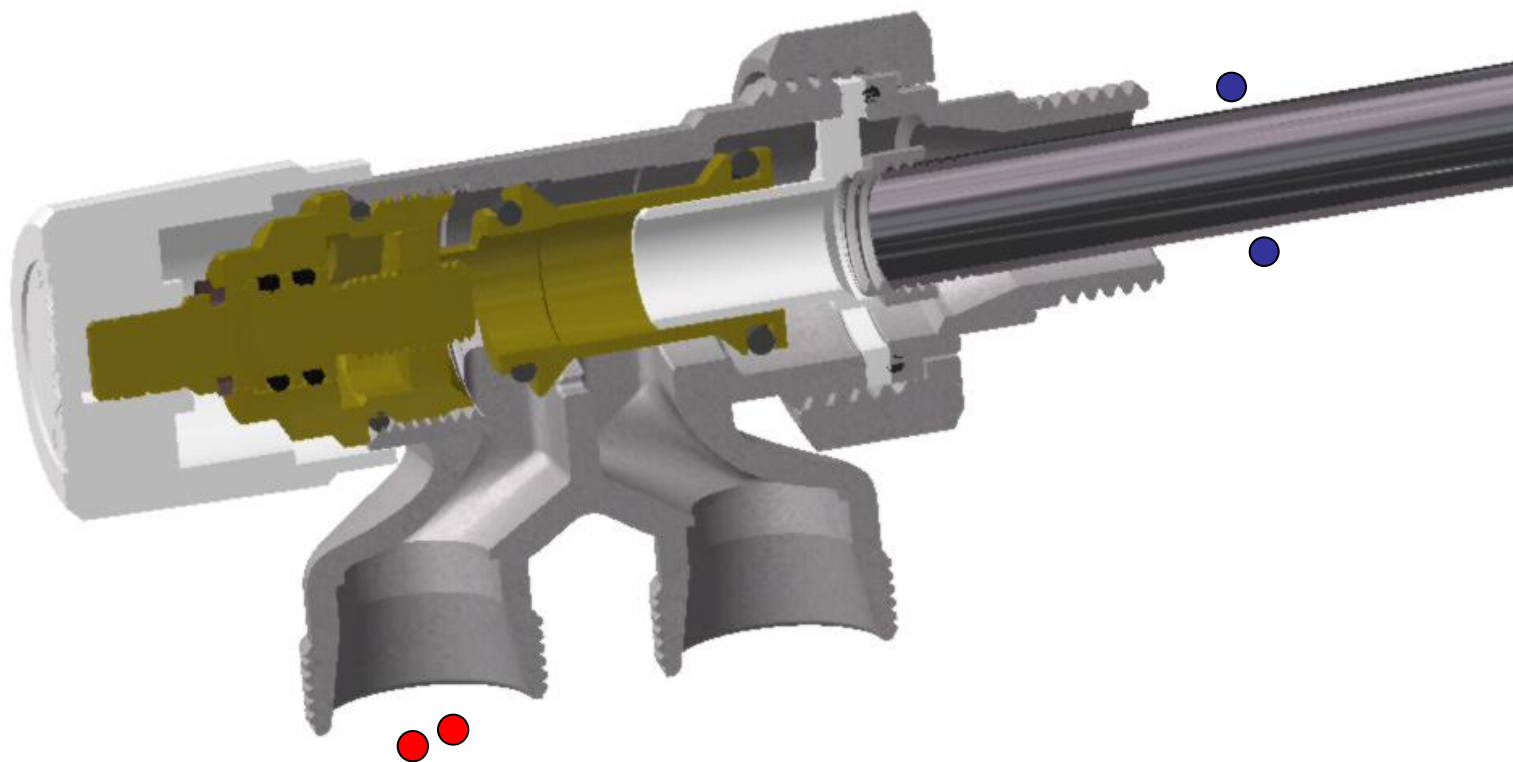
Узел нижнего подключения с регулирующим вентилям для однотрубной системы.

Подача теплоносителя через кольцевой канал вокруг зонда.



1455

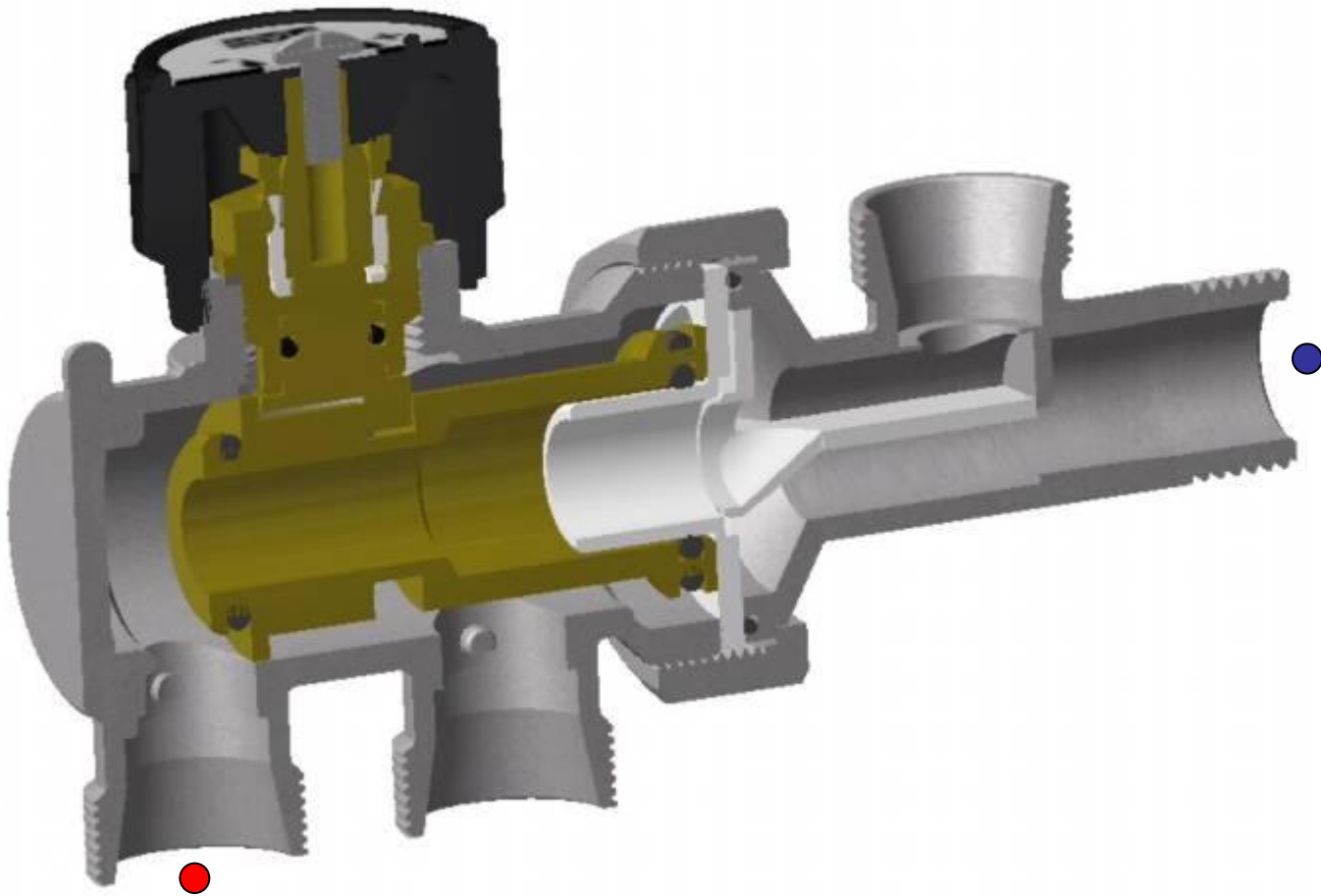
*Узел нижнего подключения с регулирующим
вентилем для однотрубной системы.*



Подача теплоносителя через зонд.



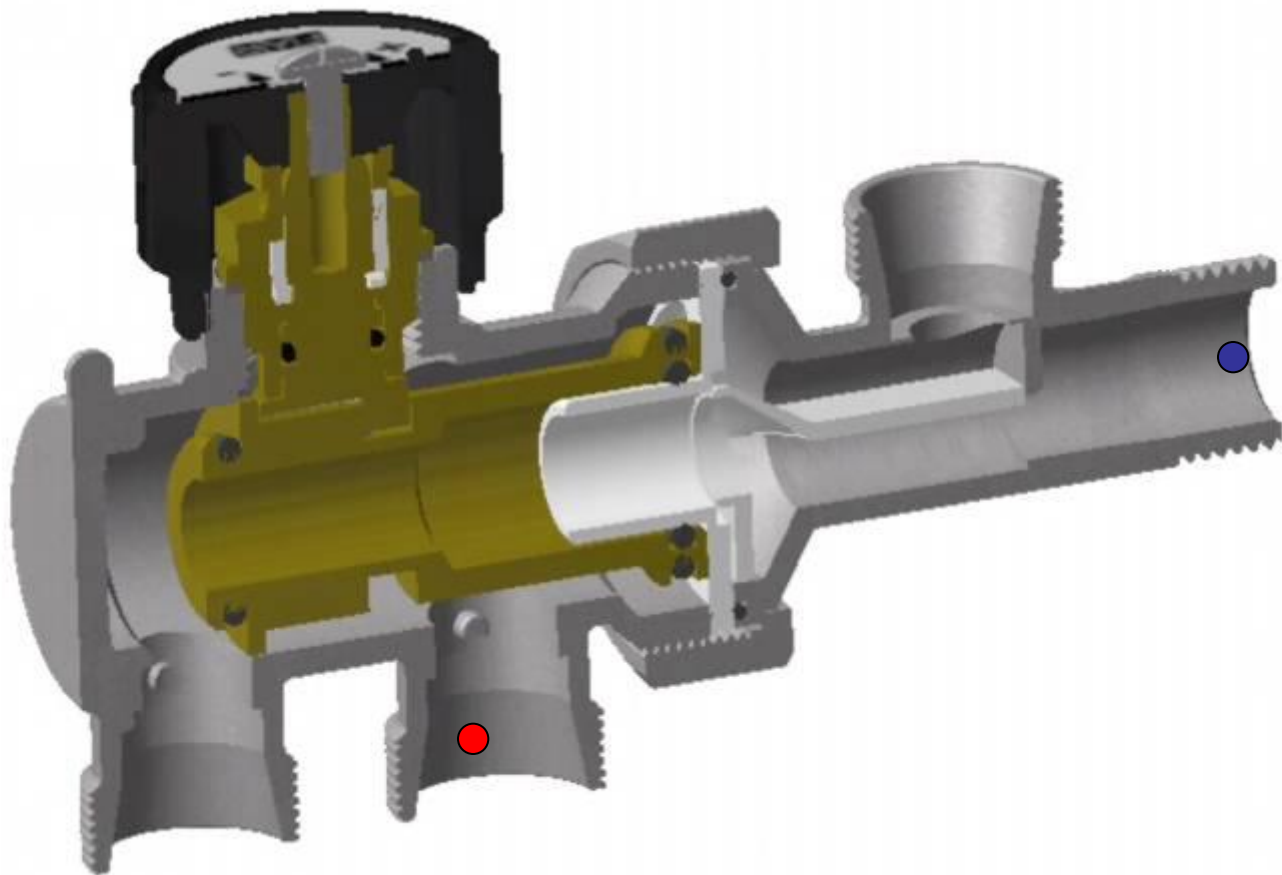
ART.1462 – Узел нижнего подключения с регулирующим вентилем для однотрубных систем.



Поток центральной подачи

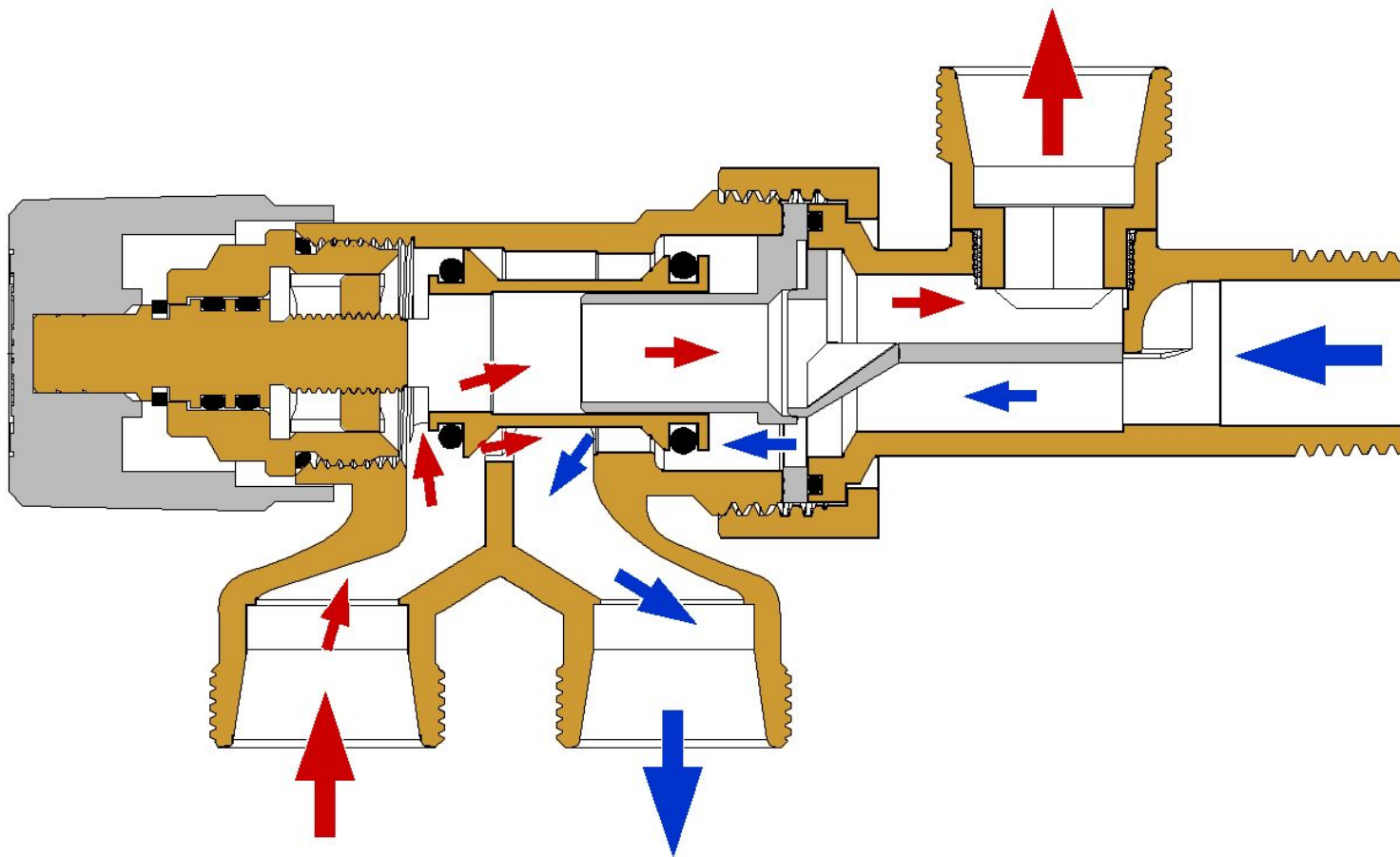


ART.1462 – Узел нижнего подключения с регулирующим вентилям для однотрубных систем.





АРТ.1463 - Узел нижнего подключения для однотрубных систем с регулирующим вентилем и реверсивной насадкой для подключения внешнего зонда.



Art.2050

**Автоматический
воздухоотводчик**



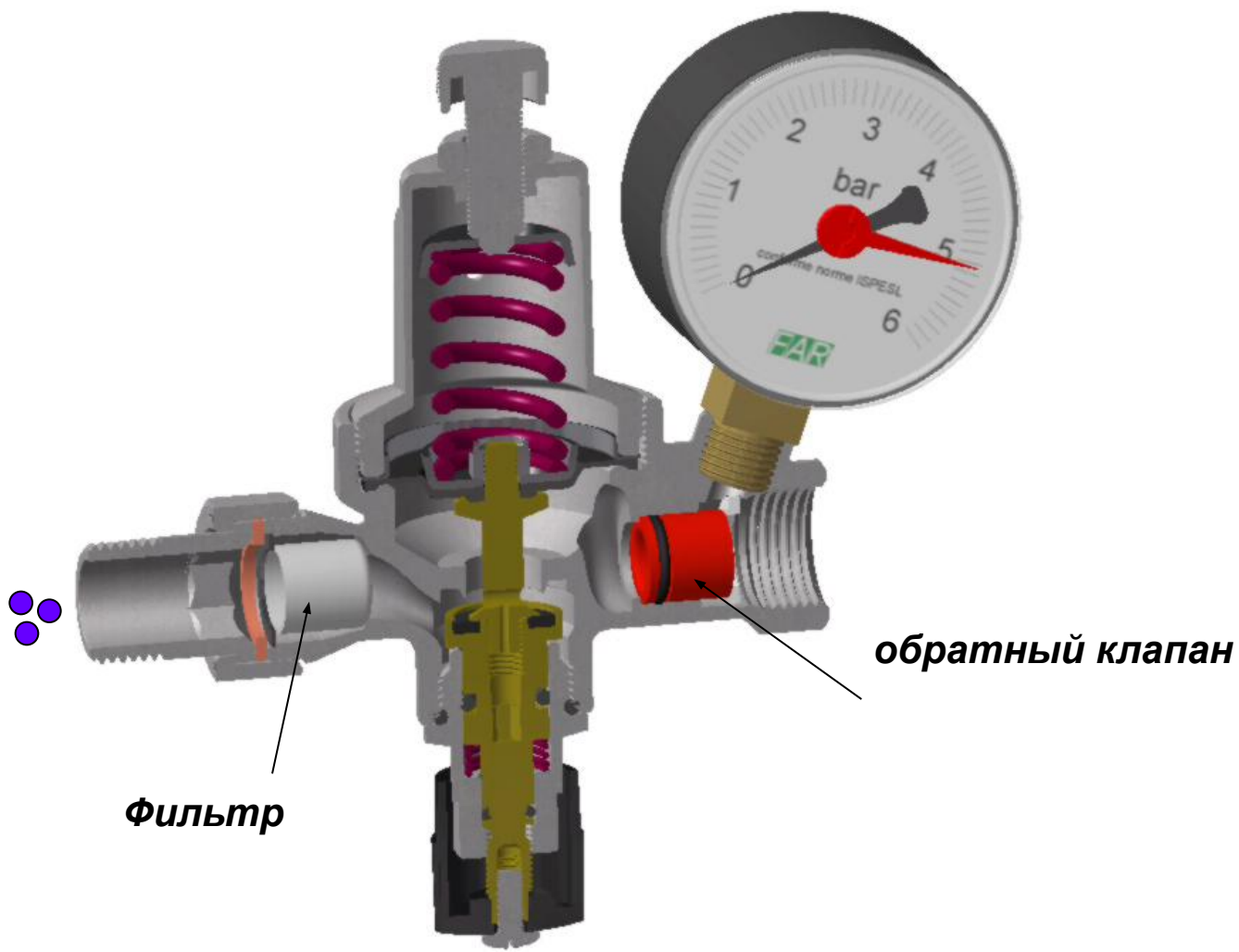
● воздух

● вода



ART.2110 - Редуктор давления.

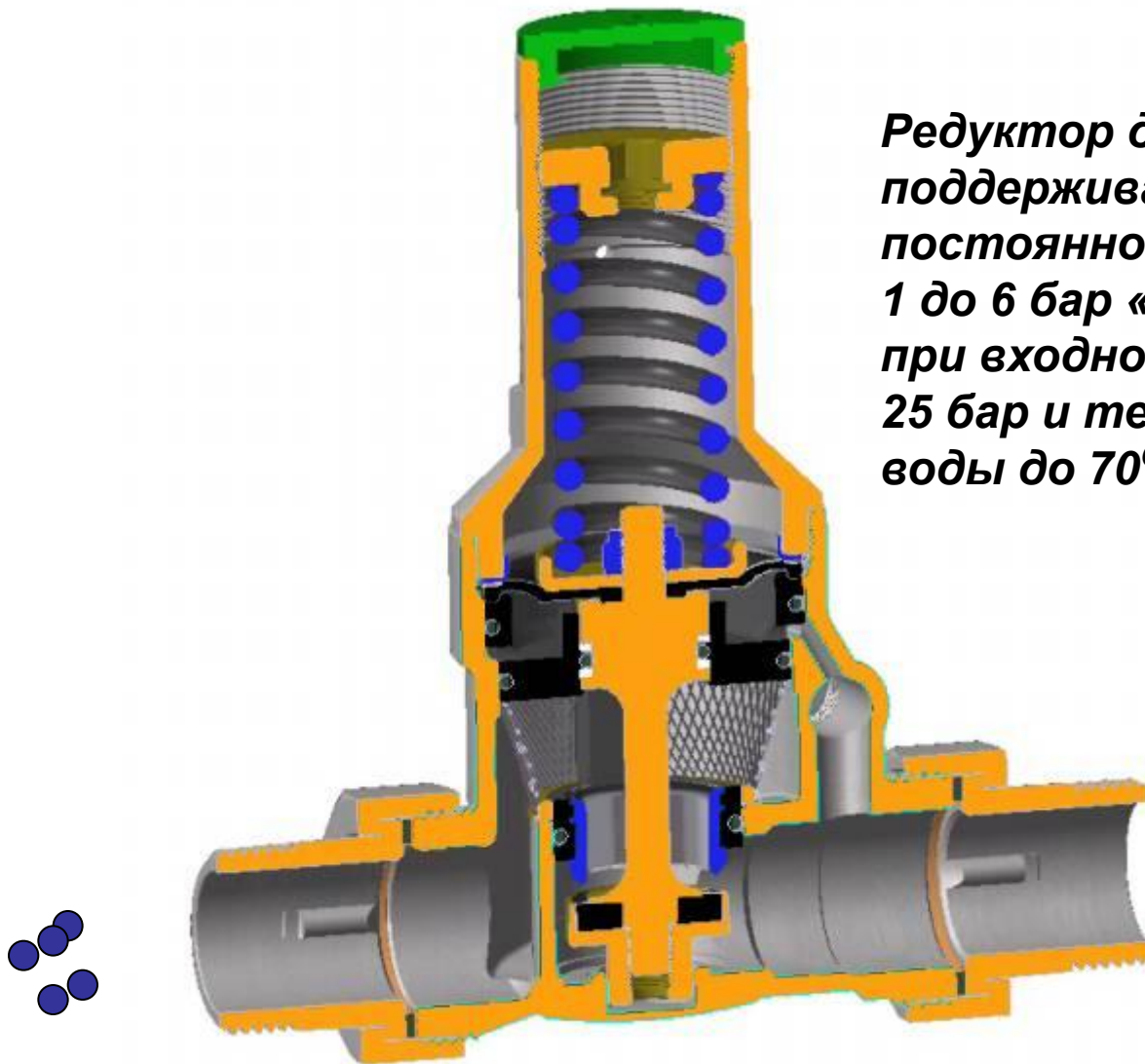
Поддерживает постоянное давление в системе в диапазоне 1-3бар при входном давлении до 10бар.

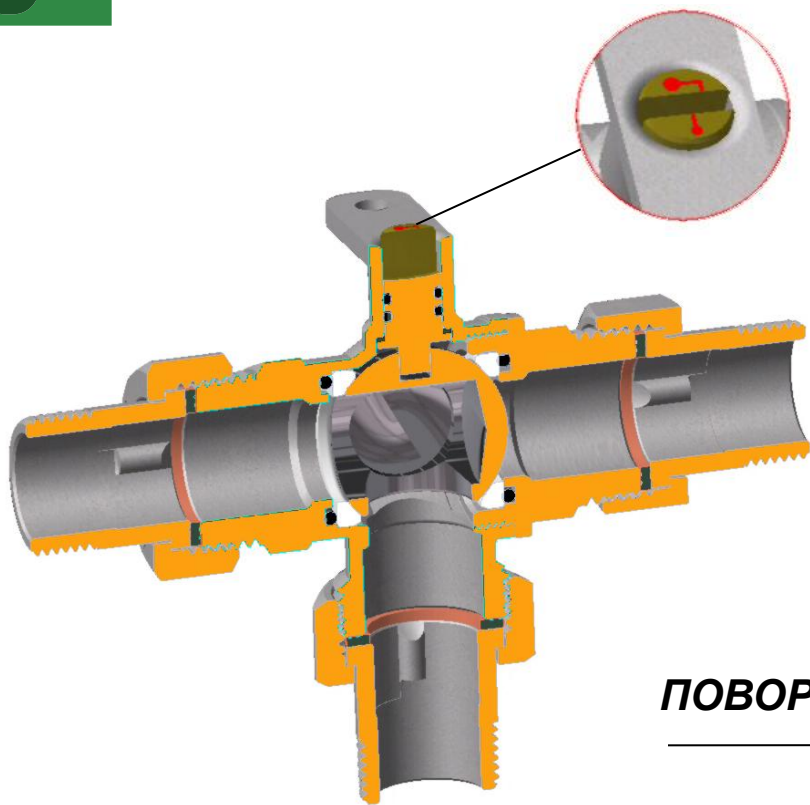




APT.2810

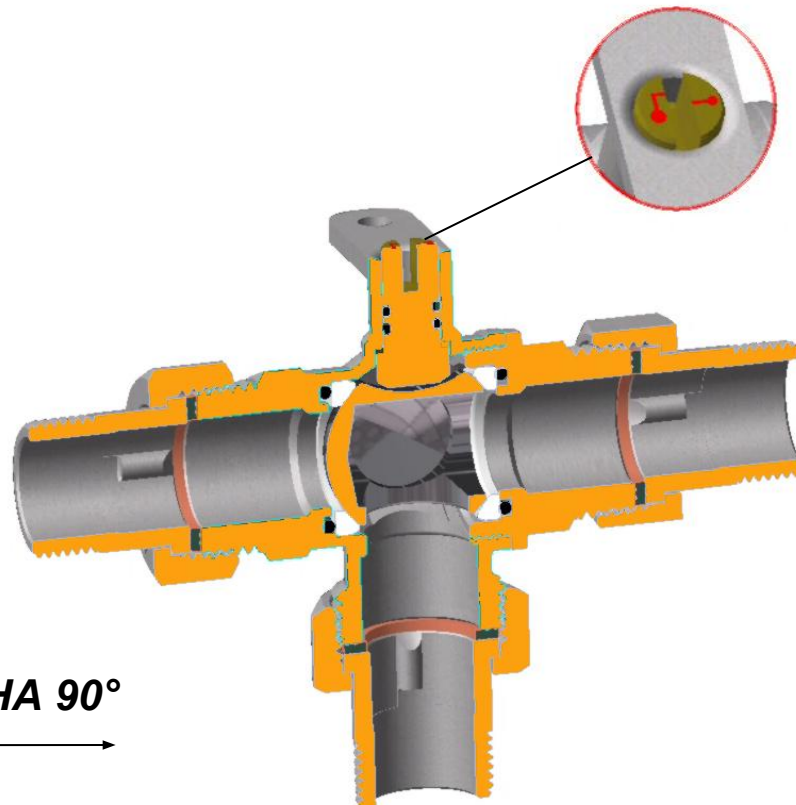
Редуктор давления поддерживает постоянное давление от 1 до 6 бар «после себя», при входном давлении до 25 бар и температуре воды до 70°C.



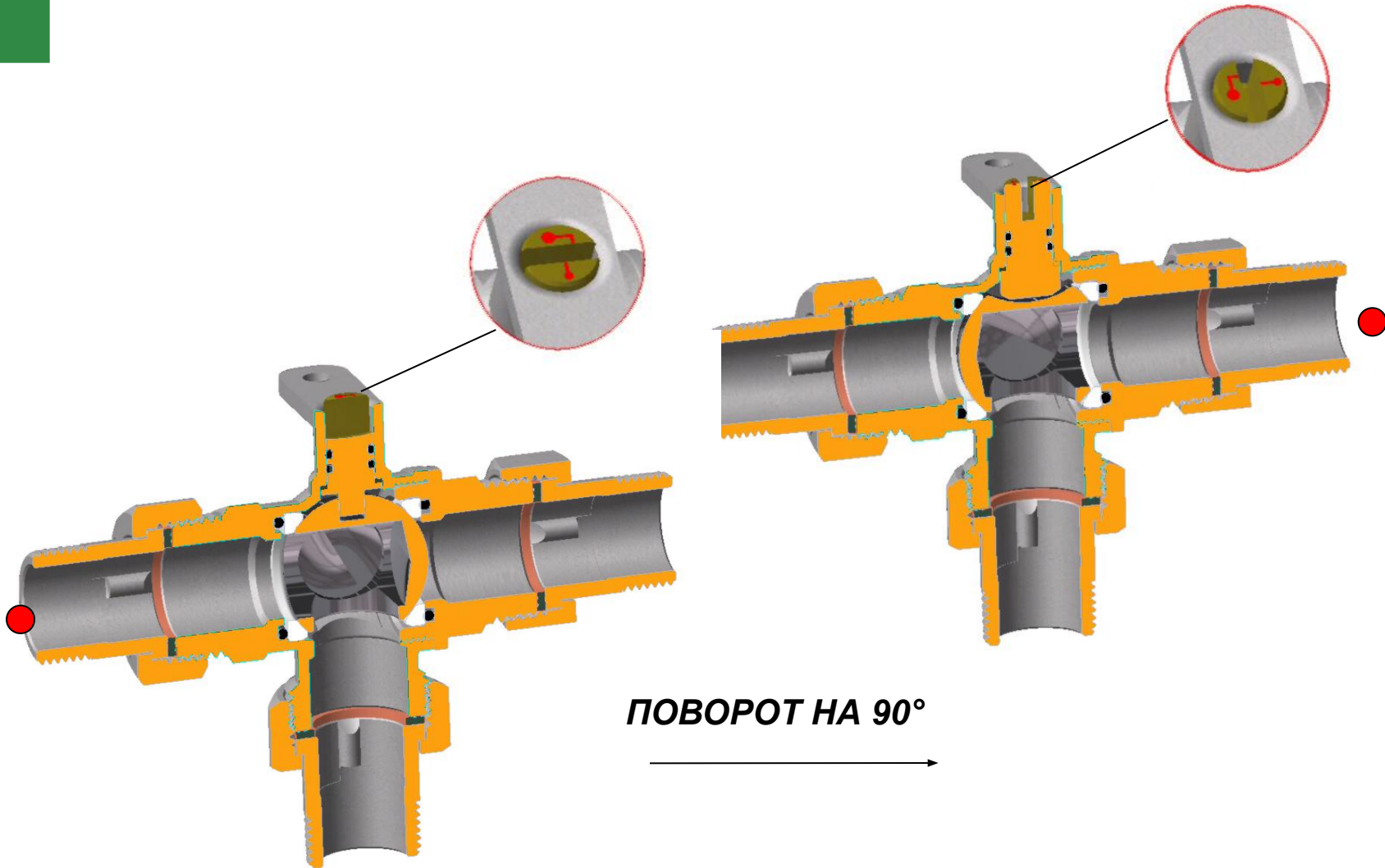


АРТ.3020

ПОВОРОТ НА 90°



Трехходовой зонный шаровый клапан

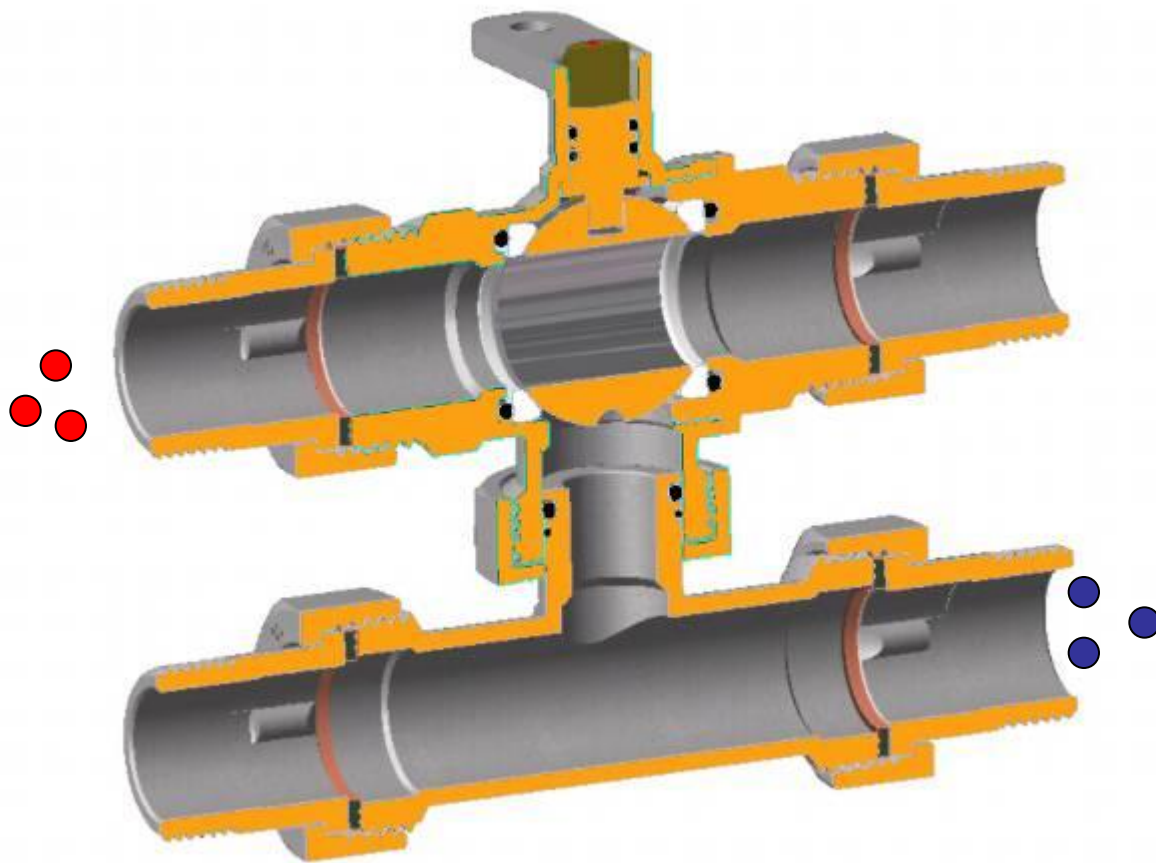


АРТ.3020

Трехходовой зонный шаровый клапан



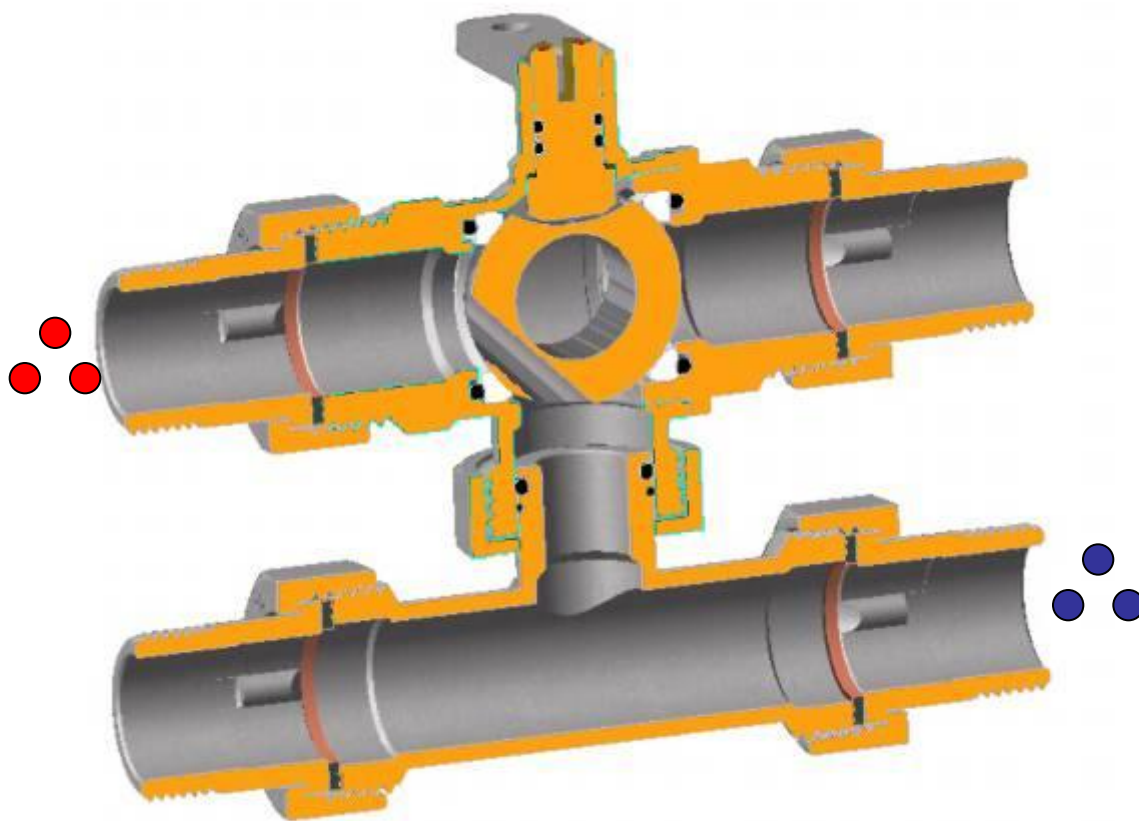
ART.3025 *Трехходовой зонный шаровой клапан с байпасом*

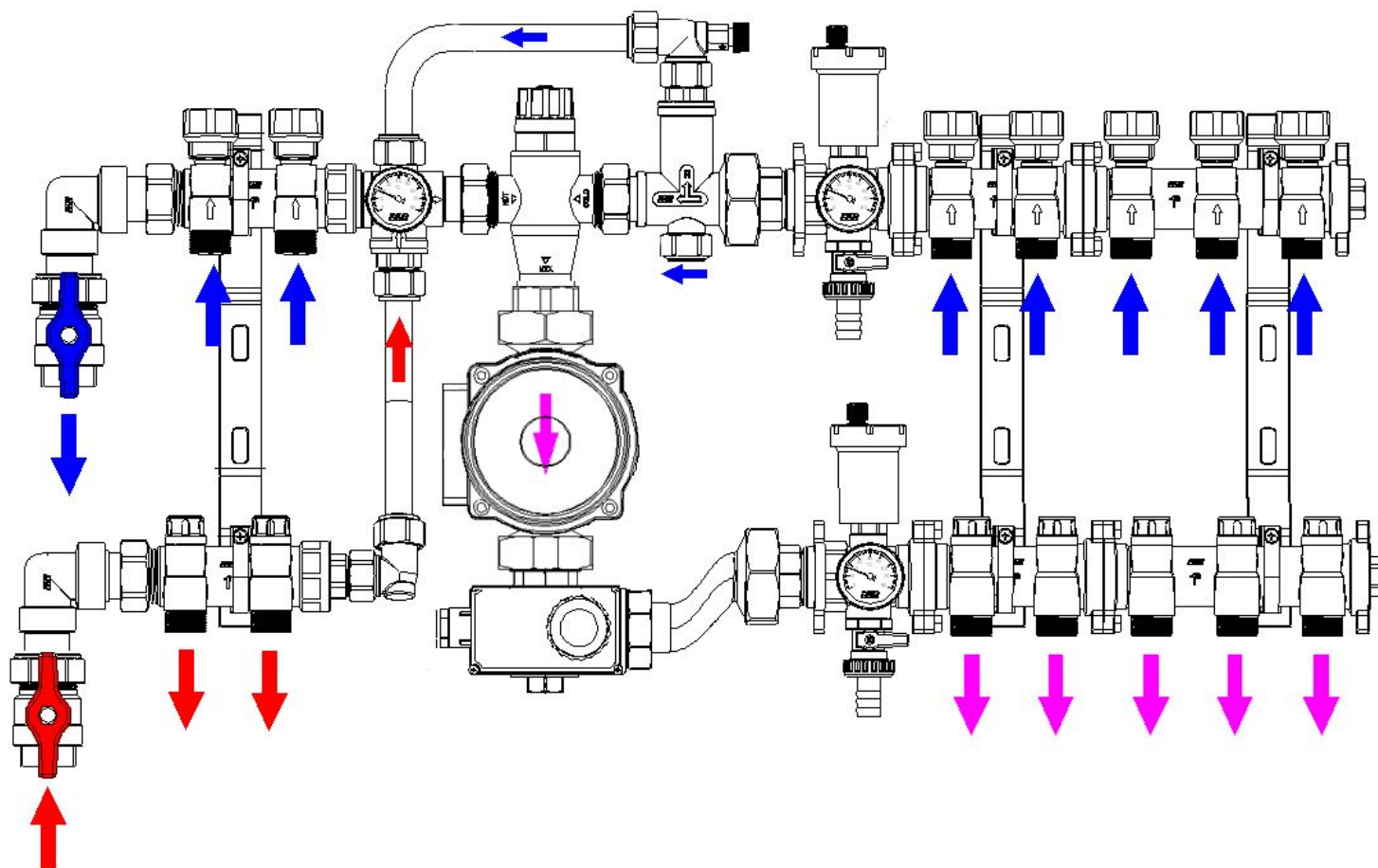


***Полностью открытое
положение***



APT.3025 *Трехходовой зонный шаровой клапан с байпасом*

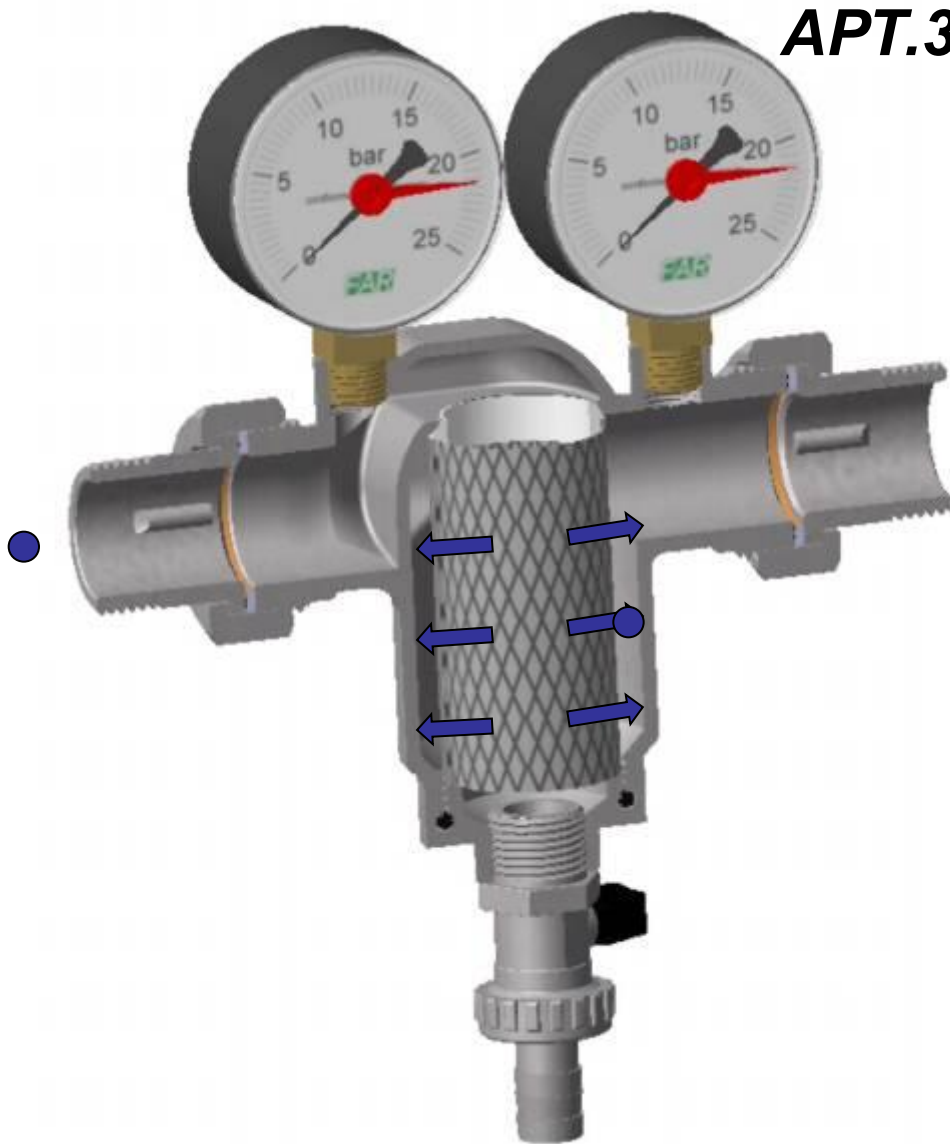


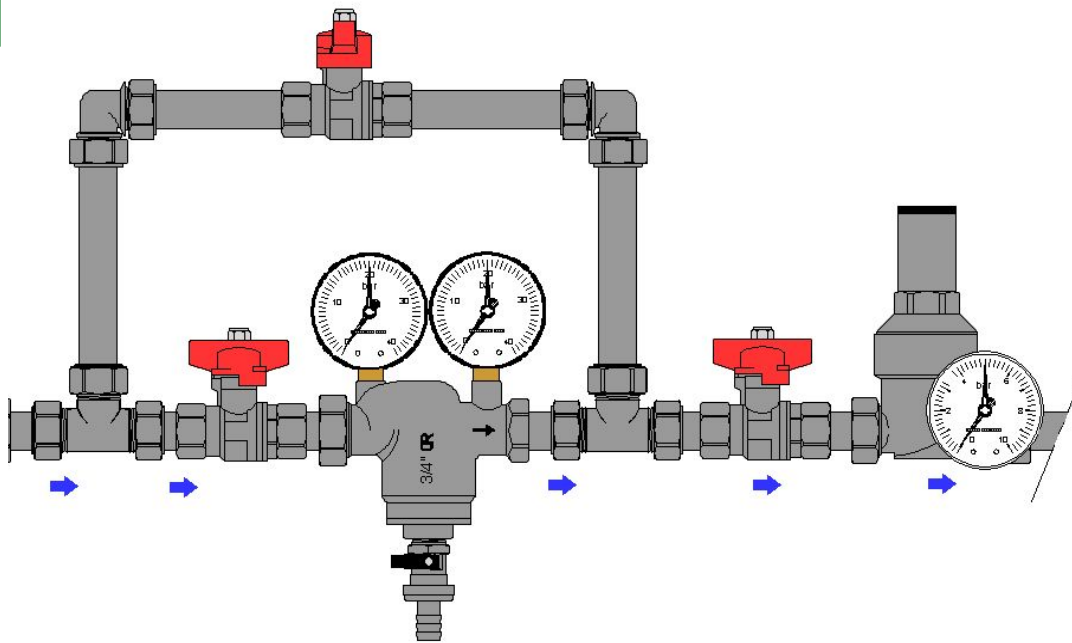


***АРТ.3483 - Регулирующий узел для отопительных систем:
радиаторной и напольной***

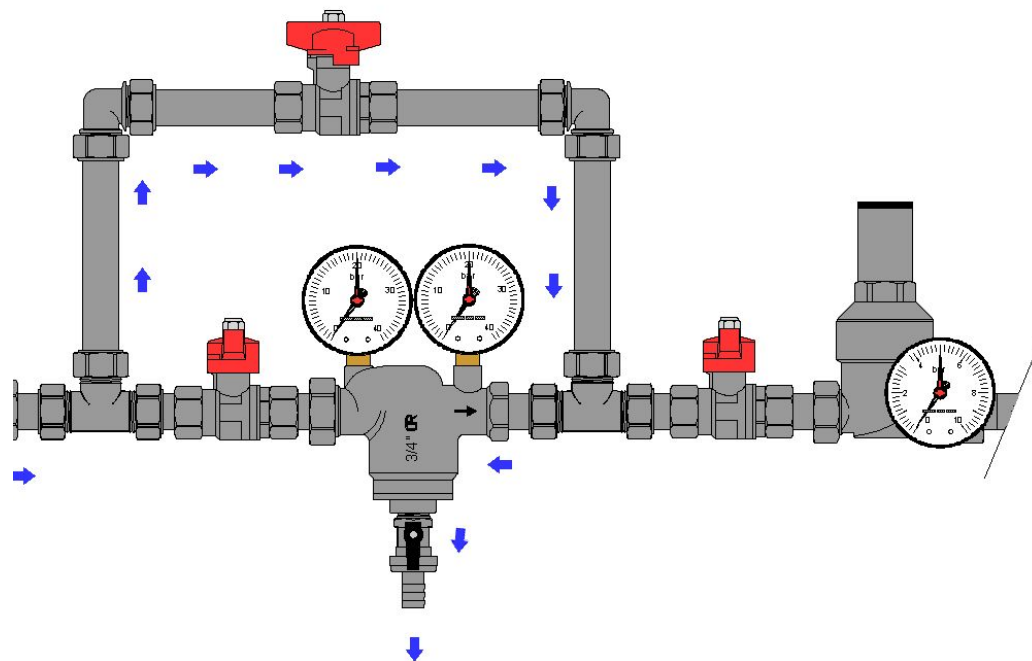


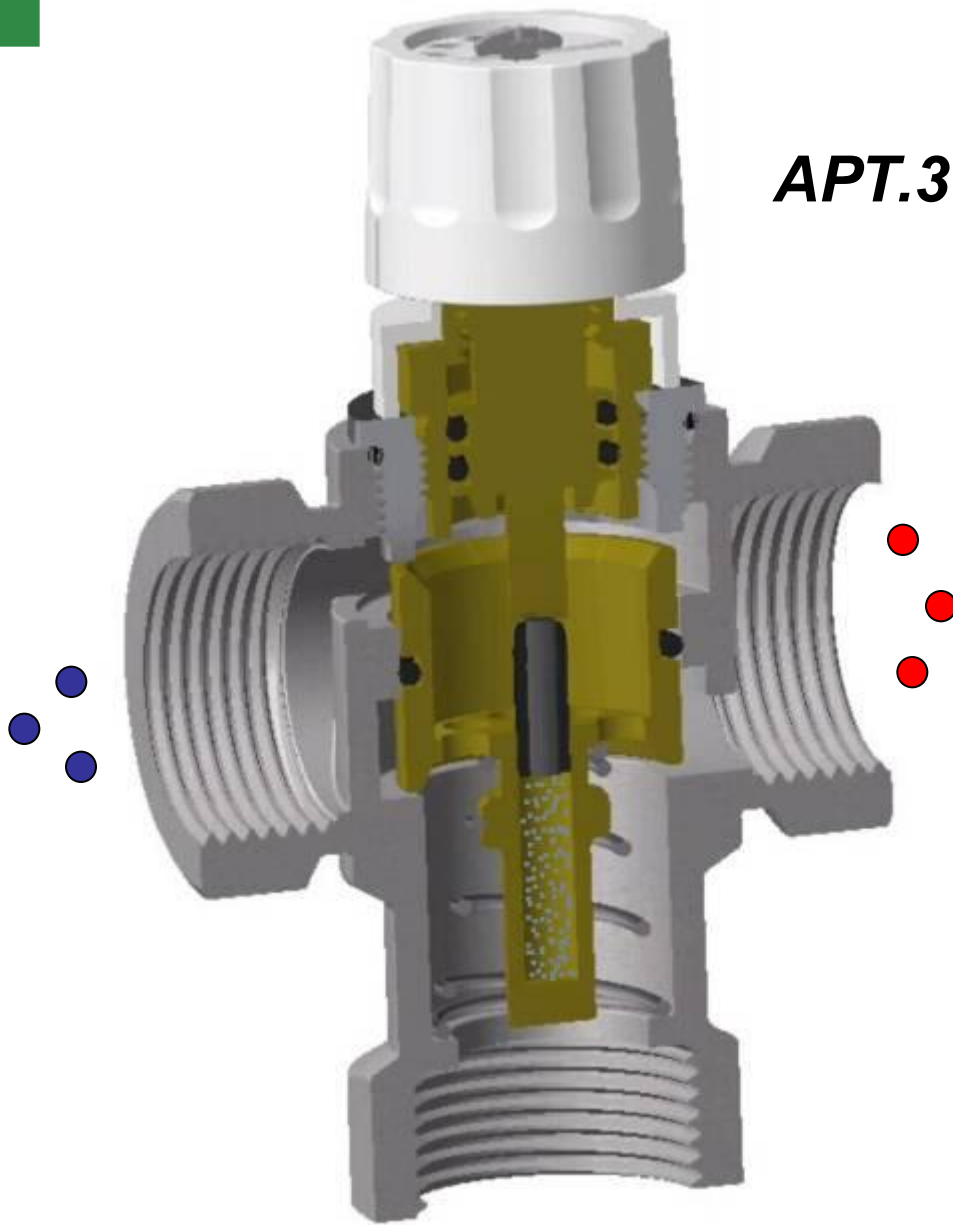
ART.3933 *Фильтр с сеткой из нержавеющей стали с ячейками 300мкм.*





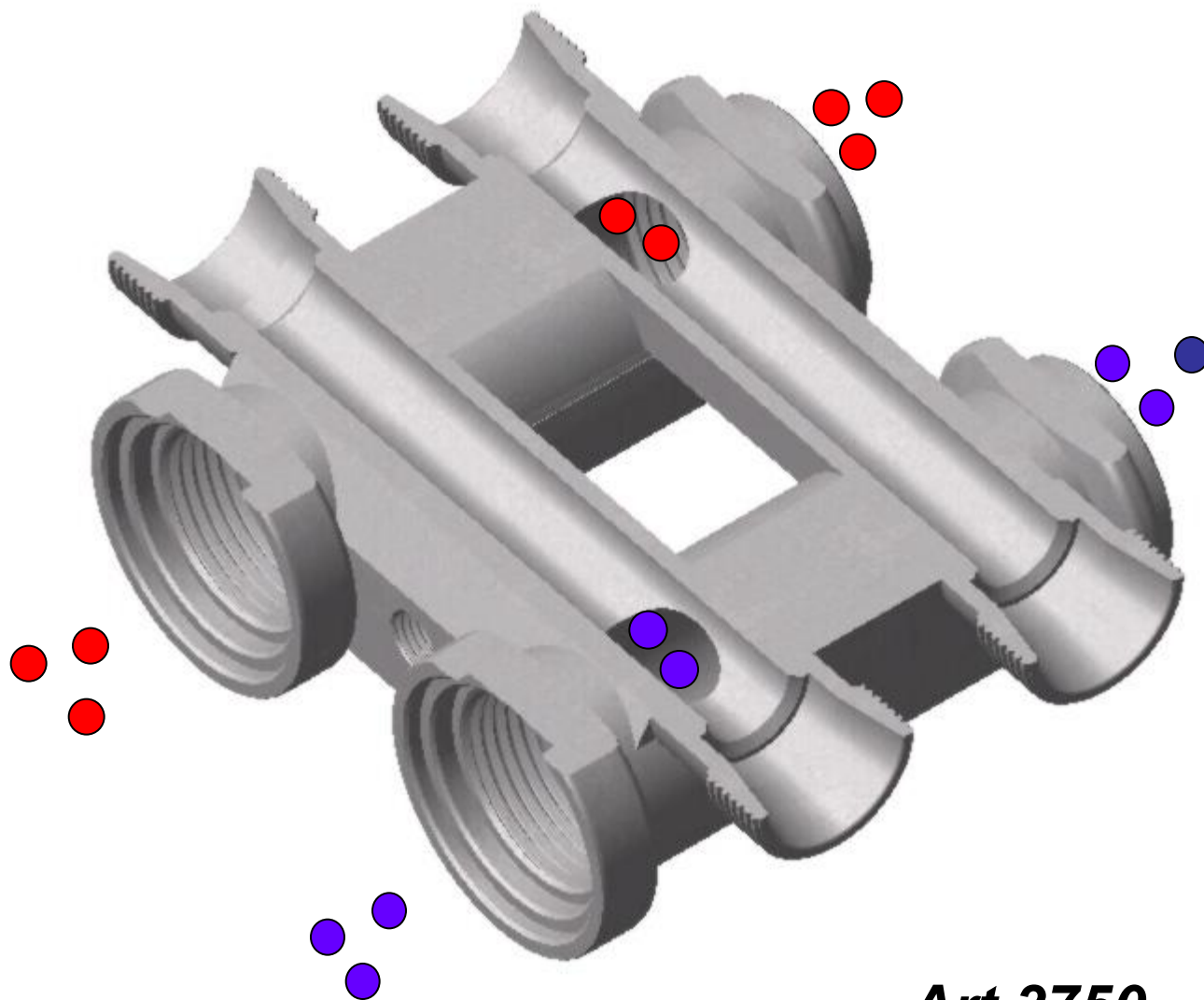
**Узел установки
сетчатого
фильтра арт.3933
с учетом
промывки его
противотоком.**





APT.3950 *Термостатический
смеситель.*

*Температура смешанного
потока регулируется от
30 до 70°С.*



Art.3750

Параллельный колл