

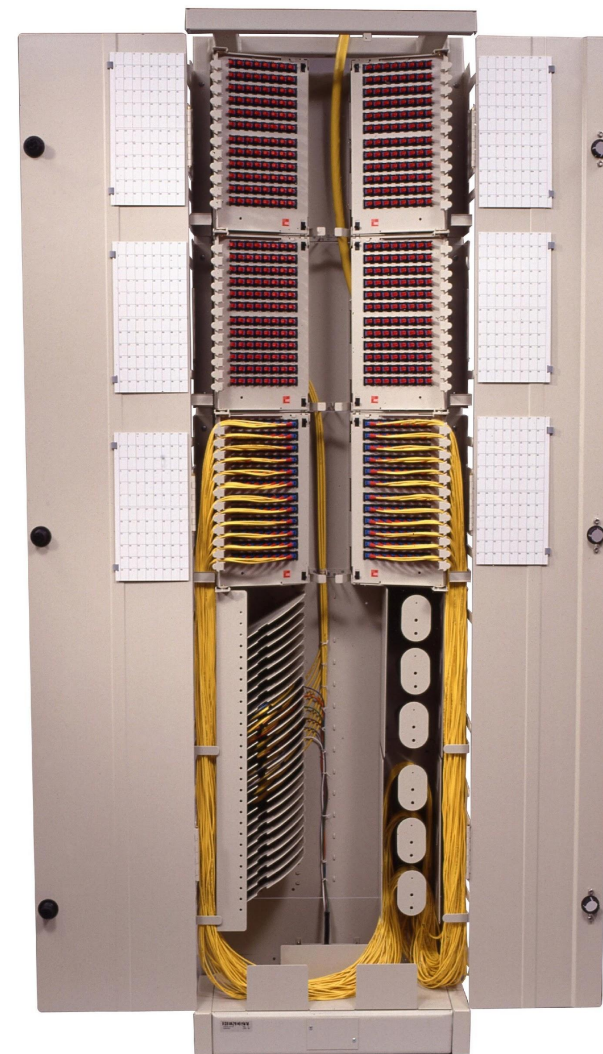


KRONE

# OMX 600

# OMX 600

- Оптический кросс высокой емкости – до 576 оптических портов в объеме 2200x600x300 (терминация + сращивание)
- Запатентованная система кабельного менеджмента
- Многофункциональность, модульность, компактность



# OMX 600

шкаф 600 мм



- Стальная конструкция, порошковое напыление
- Установка 10-ти стандартизированных по размеру блоков
  - Блоки терминации
  - Блоки сплайс-кассет
  - Модули хранения патч-кордов (IMP)
  - Блоки VAM
- Габаритные размеры в мм: 2200x600x300 (ВxШxГ)
- Ввод кабелей сверху и снизу



# OMX 600

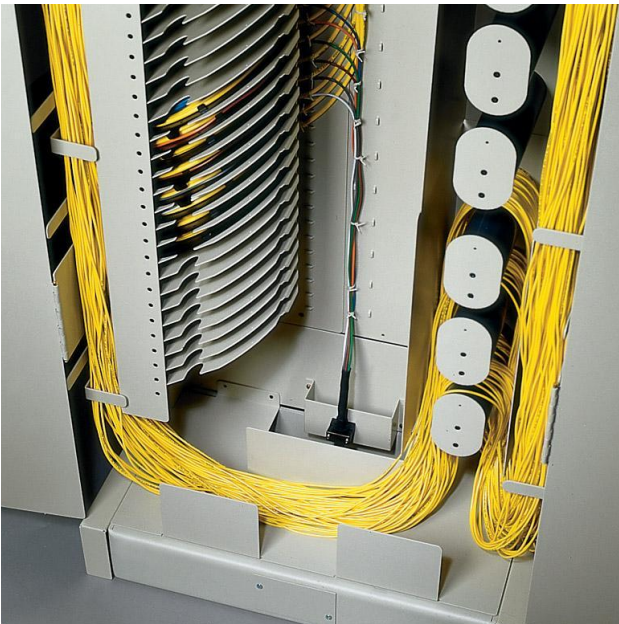
## Блоки терминации



- 72, 96 или 144 порта (в зависимости от используемых оптических адаптеров)
- Комплектация всеми типами оптических адаптеров
- Оптические адаптеры под углом 45°
- Направляющие патч-кордов с ограничителями радиуса изгиба волокон
- Поворотная конструкция обеспечивает доступ к тыльной стороне адаптеров
- Может поставляться с частично установленными адаптерами, полностью укомплектованный, а также претерминированный пигтейлами
- Варианты блоков для монтажа справа и слева

# OMX 600

модуль хранения патч-кордов (IMP)



- Размещение патч-кордов длиной до 4м
- Обеспечение требуемого радиуса изгиба волокон
- Модульная конструкция
- Возможность использования внутри и снаружи шкафа

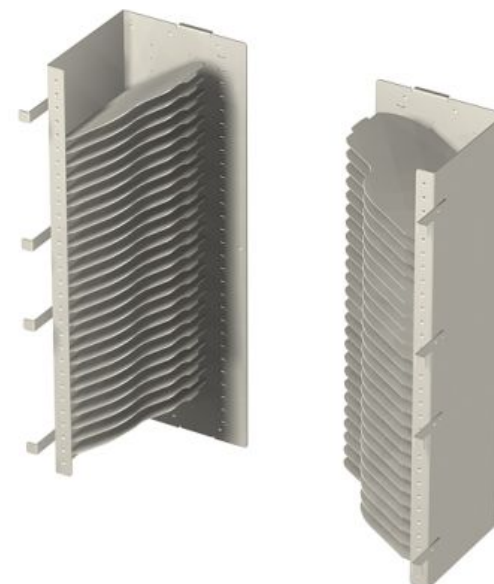


# OMX 600

## блок сплайс-пластин



- 24 отсека для установки сплайс-пластин (до 288 сращиваний)
- Конструкция блока обеспечивает установку пластин без их дополнительного крепления
- Высота блока равна высоте 2-х стандартных блоков терминации



# OMX 600

сплайс-пластина

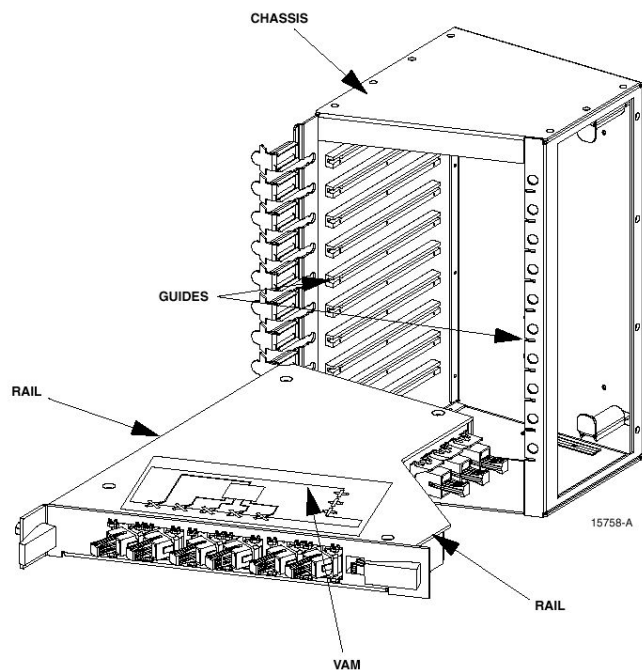


- Запатентованная конструкция в виде колеса (Wheel)
- 12 или 24 сращивания, термоусадка или механические держатели
- Ввод кабелей с одной стороны
- Запас длины кабеля в оплетке - до 3м, без оплетки - до 1 м
- Отсутствие каких-либо стационарных механических креплений или зажимов для кабеля

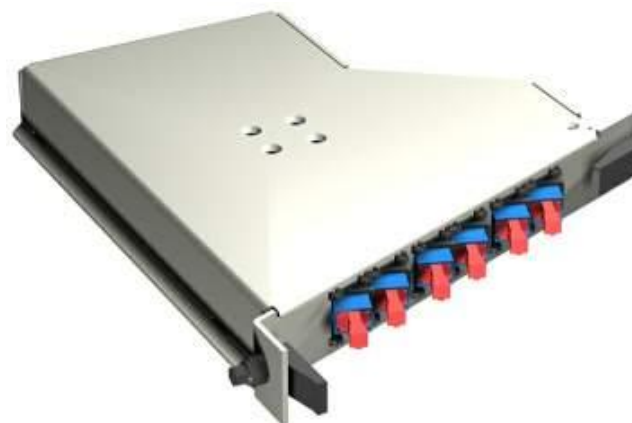


# OMX 600

блоки VAM



- Стандартный размер, равный размеру блока терминации
- Отсеки для установки модулей VAM
- Модули VAM – оптические сплиттеры и мультиплексоры





# OMX 600

## стойка сращивания

- Вариант использования шкафа в качестве стойки сращивания волокон
- Оснащение стандартными блоками сплайс-пластин и сплайс-пластинами Wheel на 12 сростков
- Максимальная рекомендуемая емкость – 1440 сращиваний



# OMX 600

опции стойки сращиваний



- Защищенное исполнение для блоков сплайс-пластин
- Емкость – до 1008 волокон
- Размещение сплайс-пластин группами по 6 штук
- Дверца с замком закрывает 2 пластины
- Дополнительные зажимы для OSP-кабелей
- Дополнительные зажимы для IFC-кабелей



## *Дополнительная информация?*

*Дистрибьютор ADC KRONE в Республике Беларусь*

*Тел.: 290 83 72, 290 83 73, (029)688 84 78*

*Факс: 254 78 28*

*[a.yurevich@pns.by](mailto:a.yurevich@pns.by)*