

ТЕМА № 1

« Вооружение подразделений
Сухопутных войск ВС РФ »

ЗАНЯТИЕ № 2

« Устройство и действие
гранатомётов и ручных гранат »

ВОПРОСЫ ЗАНЯТИЯ:

1. Ручной противотанковый гранатомёт РПГ-7.
2. Реактивная противотанковая граната одноразового использования РПГ-18.
3. Подствольный гранатомёт ГП-25.
4. Ручные осколочные гранаты Ф-1, РГД-5, РГО, РГН.
5. Ручная кумулятивная граната РКГ-3Е.

РПГ-7



Назначение

Назначение

ТТХ

Устройство
РПГ-7

Устройство
ПГ-7В

Типы
выстрелов

Меню



РПГ-7 предназначен для борьбы с танками, самоходно-артиллерийскими установками и другими бронированными средствами противника. Кроме того, они могут быть использованы для уничтожения живой силы противника, находящейся в легких полевых укрытиях, а также в сооружениях городского типа.

РПГ-7



Тактико-технические характеристики

Назначение

ТТХ

Устройство
РПГ-7

Устройство
ПГ-7В

Типы
выстрелов

Меню

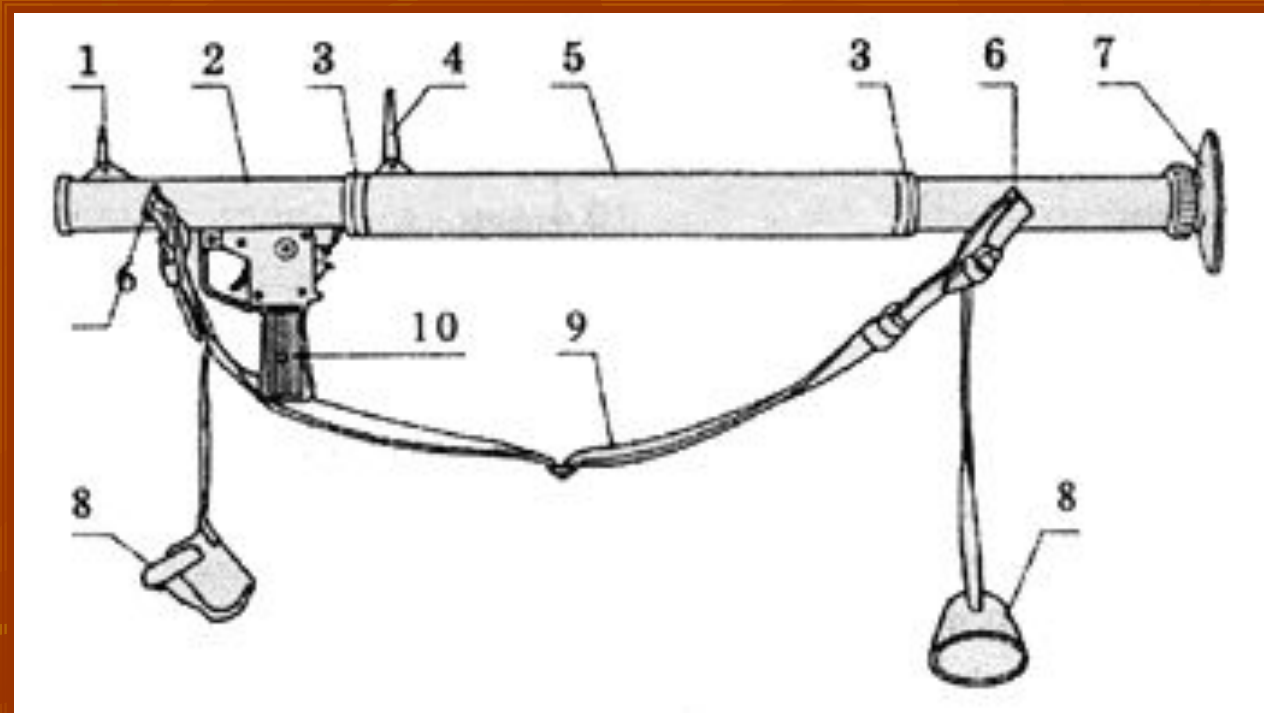


Калибр, мм	40
Калибр гранаты, мм	85; 70
Длина:	
в боевом положении, мм	950
в полож. для десантирования, мм	--
Масса гранатомета, кг	6,3
Масса гранаты, кг	2,2; 2,0
Максимальная скорость гранаты, м/с	300
Скорострельность, в/м	4-6
Прицельная дальность стрельбы, м	300

РПГ-7



Устройство



Назначение

ТТХ

Устройство
РПГ-7

Устройство
ПГ-7В

Типы
выстрелов

Меню

1

2 душка

3 ствол

4 прицельная

5 планка

6 накладка

6

7 предохранитель

8 ствола

9 чехол

10 ремень

рукоятка

РПГ-7



Устройство ПГ-7В

Назначение

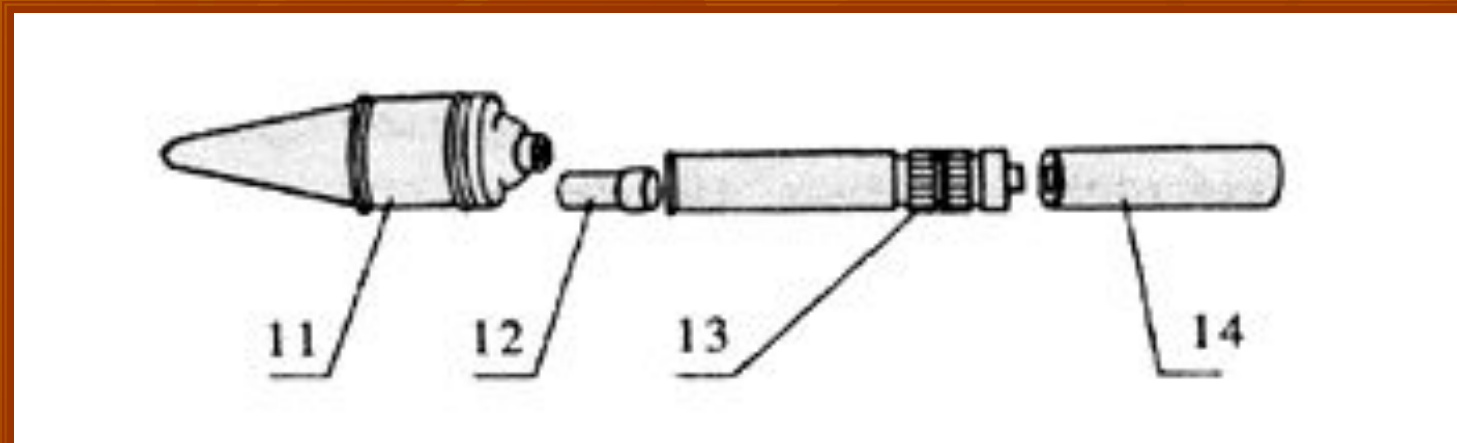
ТТХ

Устройство
РПГ-7

Устройство
ПГ-7В

Типы
выстрелов

Меню



11 корпус со взрывчатым
12 щелевой
13 взрыватель
14 абрикотовой
заряд





Типы выстрелов

Назначение

ТТХ

Устройство
РПГ-7

Устройство
ПГ-7В

Типы
выстрелов

Меню

Основные характеристики:

Наименования характеристик	тип выстрела		
	ПГ-7ВМ	ПГ-7ВЛ	ПГ-7ВР
Калибр гранатомёта, мм	40	40	40
Калибр головной части гранаты, мм	70	92	65x105
Прицельная дальность стрельбы, м	500	300	200
Эффективная дальность стрельбы по бронетаргетам, м	300	150	100
Масса выстрела, кг	2,0	2,4	2,4
Масса гранатомёта с выстрелом, кг	6,3		

Реактивная противотанковая граната одноразового использования РПГ-18 «Муха».

Назначение

ТТХ

Устройство
РПГ-18

Устройство
гранаты

Подготовка
к стрельбе

Меню



РПГ-18

«Муха»



Назначение

ТТХ

Устройство
РПГ-18

Устройство
гранаты

Подготовка
к стрельбе

Меню

Назначение

Граната РПГ-18 предназначена для замены ручных противотанковых кумулятивных гранат типа РКГ-3 с целью усиления огневых возможностей стрелковых подразделений в борьбе с бронированными средствами противника.



РПГ-18

«Муха»



Тактико-технические характеристики

Назначение

ТТХ

Калибр, мм 64

Устройство
РПГ-18

Масса, кг 2,6

Устройство
гранаты

Начальная скорость, м/с 114

Подготовка
к стрельбе

Прицельная дальность, м 200

Бронепробиваемость, мм
(под углом 60 от нормали) 150

Масса гранаты, кг 1,4

Меню

Длина, в походном положении мм: 705

Длина, в боевом положении мм: 1050

РПГ-18

«Муха»



Назначение

ТТХ

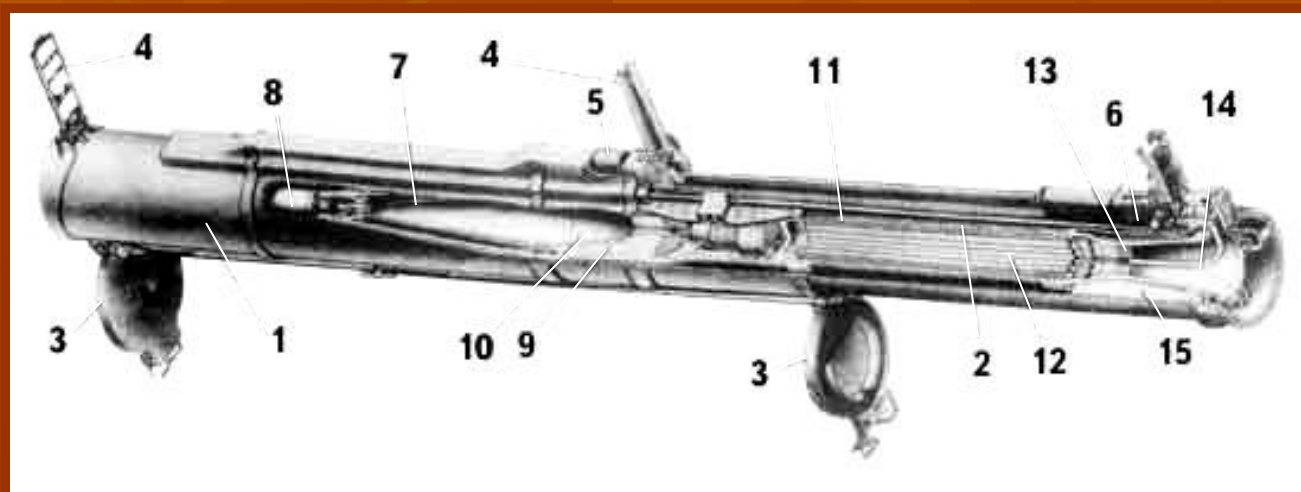
Устройство
РПГ-18

Устройство
гранаты

Подготовка
к стрельбе

Меню

Устройство



1 наружная
2 подвижная
3 передняя и
задняя
4 прицельное
крышки
5 приспособления
6 ударный
7 головная часть
гранаты

8
9 зарядель
10 кумулятивная
11 реактивный
двигательной заряд
12 сопло
13 от непроводная
14 пучка
15 хвостового
стабилизатора

РПГ-18
«Муха»



Назначение

ТТХ

Устройство
РПГ-18

Устройство
гранаты

Подготовка
к стрельбе

Меню

Устройство гранаты

Граната в полёте



1 головная
часть
2 реактивный
двигатель
3 стабилизатор

РПГ-18

«Муха»



Назначение

ТТХ

Устройство
РПГ-18

Устройство
гранаты

Подготовка
к стрельбе

Меню

Перевод из походного положения в боевое

Для перевода «Мухи» из походного положения в боевое необходимо открыть заднюю крышку и раздвинуть трубы до упора, при этом передняя

крышка откроется, а предохранительная стойка с диоптром и мушкой займет вертикальное положение.



Походное положение



Боевое положение

ДАЛЕЕ



Производст во выстрела

Для взведения ударного механизма следует повернуть предохранительную стойку вниз до упора и затем отпустить её. Производство выстрела осуществляется нажатием на спусковой рычаг шептала. После перевода в боевое положение (в случае неизрасходования) РПГ-18 предписывается разрядить выстрелом в сторону противника.

Меню

НАЗАД

Подствольный гранатомёт ГП-25

Назначение

ТТХ

ВОГ-25

ВОГ-25П



Меню



Назначение

Назначение

ТТХ

ВООГ-25

ВООГ-25П

40-мм гранатомет ГП-25 является подствольным гранатометом, крепящимся под стволом автомата Калашникова всех модификаций, калибров 5,45-мм и 7,62-мм (за исключением АК74У), а так же 5,45-мм автомата Никонова (АН94, тема «Абакан», инд. 6ПЗЗ) и предназначен для борьбы с открытой живой силой, а так же с живой силой находящейся в открытых окопах, траншеях и на обратных скатах местности.



Меню



Тактико-технические характеристики

Назначение

ТТХ

ВОГ-25

ВОГ-25П

Меню

Калибр, мм	40
Масса гранатомета без затыльника, кг	1,5
Длина гранатомета, мм	323
Прицельная дальность стрельбы, м	400
Минимальная дальность при навесной стрельбе, м	200
Боевая скорострельность, выстр./мин	4-5
Носимый боекомплект, выстрелов	10



ВОГ-25

Назначение

ТТХ

ВОГ-25

ВОГ-25П

Меню

40-мм выстрел ВОГ-25 (7П17) по своему устройству является унитарным и выполнен по «безгильзовой» схеме, т.е. метательный заряд вместе со средством воспламенения располагается в донной части корпуса гранаты. Граната выстрела - осколочная со стальным корпусом. Внутри корпуса гранаты располагается сетка из картона для рационального дробления корпуса на осколки. Взрыватель гранаты является головным, ударным, мгновенного и инерционного действия, Полупредохранительного типа. Дистанция взведения от 10 до 40 метров от дульного среза гранатомета. Такой разброс зависит от температурного диапазона (от -40 С до 50 С).

Время срабатывания механизма самоликвидации - 14-19 с.





ВОГ-25П

Назначение

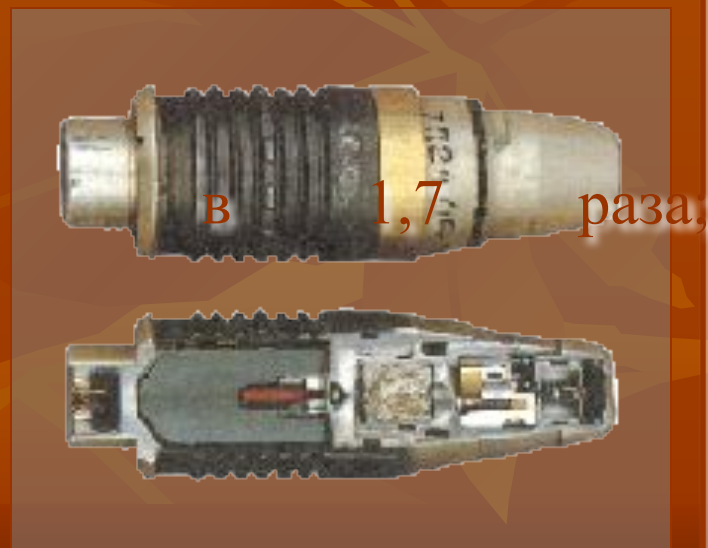
ТТХ

ВОГ-25

ВОГ-25П

40-мм выстрел с осколочной гранатой ВОГ-25П ("Подкидыш"). В конструкцию взрывателя ВМГ-П был введен вышибной заряд и пиротехнический замедлитель, обеспечивающие «подпрыгивание» гранаты после удара о грунт и ее разрыв в воздухе при стрельбе на все дальности боевого применения гранатомета. Высота разрыва гранаты при стрельбе по грунту средней твердости составила 0,75 м, что позволило увеличить эффективность осколочного действия в сравнении с гранатой выстрела ВОГ-25:

- по лежащим целям
- по целям, находящимся в окопе в 2,0 раза.



в 1,7 раза,

Меню

Ручные осколочные гранаты Ф-1, РГД-5, РГО, РГН.

Ф-1

РГД-5

РГО

РГН

РГН

Ф-1



Меню

РГД-5

РГО

Ручная осколочная граната

Ф-1

Ручная осколочная граната Ф-1 является гранатой дистанционного действия и предназначена для поражения живой силы противника преимущественно в оборонительном бою. Из-за большого радиуса разлета убойных осколков при взрыве гранаты (около 200 м) метать гранату можно только из-за укрытия, из бронетранспортера или танка.

Ф-1

РГД-5

РГО

РГН



Меню

Масса снаряженной
гранаты 600 гр.

Масса взрывного заряда 60 гр.

Средняя дальность
метания 35-45 м.

Время горения запала 3,2 - 4,2 сек.

Дальность разлета
убойных осколков 200 м.

Ручная осколочная граната РГД-5

Ручная осколочная граната РГД-5 предназначена для поражения живой силы противника. По типу относится к наступательным гранатам. В стальном корпусе гранаты находится заряд взрывчатки. Корпус гранаты состоит из двух полусфер. Сверху на корпусе имеется отверстие для ввинчивания запала. При транспортировке гранаты отверстие закрывается пластмассовой крышкой. Для подрыва гранаты применяется запал УЗРГМ.

Ф-1

РГД-5

РГО

РГН

Меню



Масса гранаты, г	310
Дальность броска, м	40-50
Время замедления, с	3,5-4,5
Радиус убойного действия осколков, м	25

Ручная осколочная граната

РГО

Ручная осколочная граната РГО
(оборонительная)

предназначена для поражения живой силы противника.

Существенное отличие от аналогичных образцов

заключается в оснащении её датчиком цели и срабатывании при ударе о любую преграду.



Вес, кг	0,33
Вес ВВ, кг	0,093
Кол-во осколков (примерное), шт	670 - 700
Средняя дальность броска, м	25 - 45
Время горения запала, с	3,2 - 4,2
Площадь разлета осколков, м ²	213 - 286

Ф-1

РГД-5

РГО

РГН

Меню

Ручная осколочная граната РГН

Ручная осколочная граната РГН (наступательная)

предназначена для поражения живой силы противника.

Существенное отличие от аналогичных образцов

заключается в оснащении её датчиком цели и

срабатывании при срабатывании боевой преграды.



Масса гранаты 310 гр.

Масса боевую преграду.
снаряда 114 гр.

Дальность броска 25 - 45 м.

Количество
осколков 220 - 300

Площадь разлета
осколков 95-96 кв.м

Время горения
запала 3,2 - 4,2 сек.

Ф-1

РГД-5

РГО

РГН

Меню

Ручная кумулятивная граната РКГ-3Е.

Назначение

ТТХ



Модификации гранаты:

РКГ - 3Е - модернизированный вариант

РКГ - 3ЕМ - модернизированный вариант

Меню

Назначение

Назначение

ТТХ

Граната РКГ 3 (Ручная Кумулятивная Граната) предназначена для поражения легкобронированной и небронированной техники, живой силы противника в укрытиях. Корпус гранаты круглый в поперечнике, в нем расположен заряд ВВ с кумулятивной воронкой направленной вниз и запал. В рукоятке расположен парашют. После того как из запала выдернута чека и стрелок бросает гранату, из рукоятки выскакивает подпружиненный парашют и граната разворачивается кумулятивной воронкой к мишени. При ударе происходит мгновенный взрыв, который обеспечивается ударником с инерционным шариком.

Меню

Тактико-технические характеристики

Назначение

ТТХ

Диаметр корпуса

70 мм

Длина гранаты

около 360 мм

Масса

1070 гр

Дальность броска

15 - 20 метров

Меню