



на шаг вперед

# ТЕХНИЧЕСКОЕ ЗАДАНИЕ



на шаг впереди

## ТЕХНИЧЕСКОЕ ЗАДАНИЕ

### Лот 1

#### **Стандартные магазины**

- Вывеска (3000\*650)
- Вывеска (4000\*650)
- Вывеска (5000\*650)
- Вывеска (6000\*650)
- Вывеска (7000\*650)
- Вывеска (4000\*750)
- Вывеска (5000\*750)
- Вывеска (6000\*750)
- Вывеска (7000\*750)
- Вывеска (8000\*750)
- Вывеска (5000\*950)
- Вывеска (6000\*950)
- Вывеска (7000\*950)
- Вывеска (8000\*950)
- Лайтбокс МТС внешний (500\*500)
- Лайтбокс МТС внешний (700\*700)
- Лайтбокс МТС внешний (900\*900)



на шаг впереди

## ТЕХНИЧЕСКОЕ ЗАДАНИЕ

### Лот 2

#### **Флагманские магазины**

- Вывеска (3000\*750)
- Вывеска (4000\*750)
- Вывеска (5000\*750)
- Вывеска (6000\*750)
- Вывеска (7000\*750)
- Вывеска (4000\*950)
- Вывеска (5000\*950)
- Вывеска (6000\*950)
- Вывеска (7000\*950)
- Лайтбокс МТС внешний (750\*750)
- Лайтбокс МТС внешний (950\*950)

### Лот 3

#### **Фризы для витрин**

- Мобильные телефоны (1000\*300)
- Аксессуары (1000\*300)
- Стартовые пакеты/Интернет/Пополнение счета (1000\*300)
- Аксессуары (1500\*300)



на шаг впереди

## Лот №1. Стандартные магазины. Вывески 3м,4м,5м,6м,7м,8м

- Формат изделия: 650x3000x140 мм/ 650x4000x140 мм/ 650x5000x140 мм/ 650x6000x140 мм/650x7000x140 мм
- Формат изделия: 750x4000x140 мм/ 750x5000x140 мм/ 750x6000x140 мм/ 750x7000x140 мм/750x8000x140 мм
- Формат изделия: 950x5000x140 мм/ 950x6000x140 мм/ 950x7000x140 мм/ 950x8000x140 мм
- Материал: основа короба загрунтованный металлокаркас из профильной трубы. Боковой профиль гнутый алюминиевый профиль 140x15 мм окрашенный эмалью полиэфирной порошковой (PANTONE 485C,RAL 3020). Каркас для размещения светотехники (сталь листовая толщина 2 мм, стальная труба 25x25x2; задняя стенка - лист оцинкованный толщина 0,7 мм, окрашенный эмалью полиэфирной порошковой (RAL17666-серый цвет).
- Лицевая панель – акрил светорассеивающий CN молочный 4 мм, оракал 8500 - 016. Все элементы напечатаны на поверхности
- Светотехника – 9 ( девять) люминесцентных ламп Philips Master TL5 39W/840, комплект дросселей Philips (Голландия).
- Печать: шелкотрафаретная на оракале серия 8500 –016 (ORAFOL, Германия), ламинация - глянец.
- Комплект креплений: усиленный анкер с кожухом и болтом 10,0x80 M8- 8 шт.
- Упаковка: стрейч пленка LC 217, воздушно – пузырьчатая двухслойная Д150, в деревянную кассету, на европоддонах

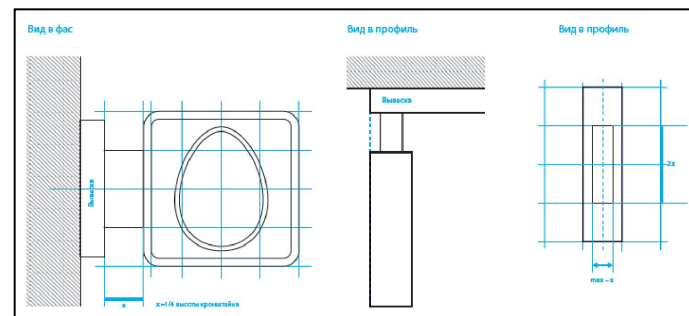
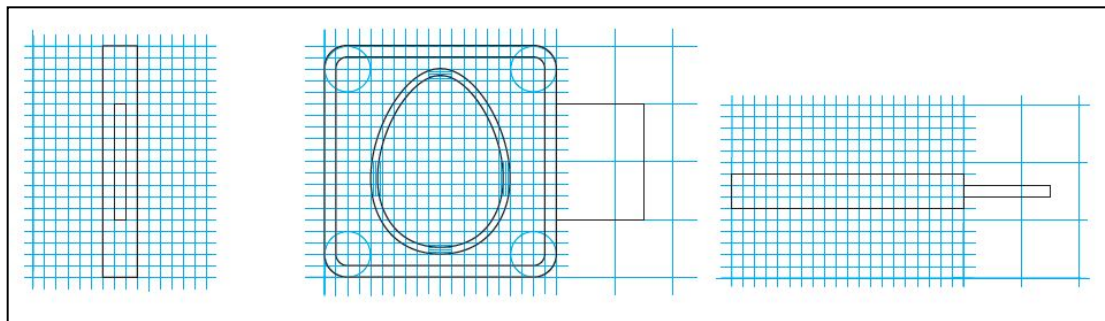




на шаг вперед

## Лот №1. Стандартные магазины. Лайтбокс внешний 50смх50см, 70смх70см, 90смх90см

- Формат изделия: 500х500х140 мм/ 700х700х140 мм/ 900х900х140 мм
  - Материал: Наружный каркас изделия: алюминиевый профиль 140х15 мм и кронштейн крепления лайтбокса (сталь листовая толщина 3 мм. и стальная труба 25х25х2 ) окрашены эмалью полиэфирной порошковой (PANTONE 485C,RAL 3020). Каркас для размещения светотехники (сталь листовая толщина 1,5 мм.) окрашенный эмалью полиэфирной порошковой (RAL7666-серый цвет).
  - Лицевая панель – акрил светорассеивающий CN молочный 4 мм, оракал 8500 - 016. Все элементы напечатаны на поверхности.
  - Светотехника – 2 (две ) люминесцентных лампы Philips TL-D 15W/54, комплект дросселей Philips (Голландия).
  - Печать: шелкотрафаретная печать PANTONE 485 C, для профиля – PANTONE 1805 C
- Комплект креплений: анкер с кожухом и болтом 10,0х80 М8-4 шт.
- Упаковка: стрейч пленка LC 217, воздушно–пузырчатая двухслойная Д150, в гофрокоробки, на европоддонах.

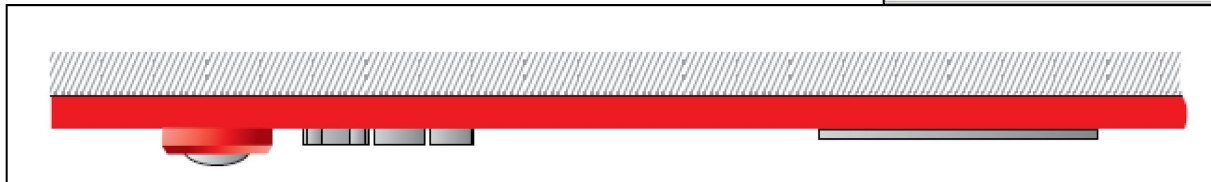




на шаг вперед

## Лот №2. Флагманские магазины. Вывески 3м,4м,5м,6м,7м

- Формат изделия: 3000x750x140 мм./4000x750x140 мм/5000x750x140 мм/6000x750x140 мм/7000x750x140 мм
- Формат изделия: 3000x750x140 мм./4000x750x140 мм/5000x750x140 мм/6000x750x140 мм/7000x750x140 мм
- Материал: основа короба загрунтованный металлокаркас из профильной трубы. Боковой профиль гнутый алюминиевый профиль 140x15 мм окрашенный эмалью полиэфирной порошковой (PANTONE 485C,RAL 3020). Каркас для размещения светотехники (сталь листовая толщина 2 мм, стальная труба 20x20x2; задняя стенка - лист оцинкованный толщина 0,8 мм) окрашенный эмалью полиэфирной порошковой (RAL7666-серый цвет).
- Лицевая панель – акрил светорассеивающий CN молочный 4 мм, оракал 8500 - 016. На лицевой панели объемный корпоративный символ, состоящий из короба и формованной плашки. Короб оклеивается светорассеивающим оракалом серии 8500 – 015. Буквы «МТС» объемные, акрил молочный CN толщиной 4 мм.
- Светотехника – 14 ( возможно 12) люминесцентных ламп Philips Master TL5 39W/840, комплект дросселей Philips (Голландия).
- Печать: шелкотрафаретная на оракале серия 8500 –016 (ORAFOL, Германия), ламинация - глянец.
- Комплект креплений: усиленный анкер с кожухом и болтом 10,0x80 M8- 8 шт.
- Упаковка: стрейч пленка LC 217, воздушно – пузырьчатая европоддонах

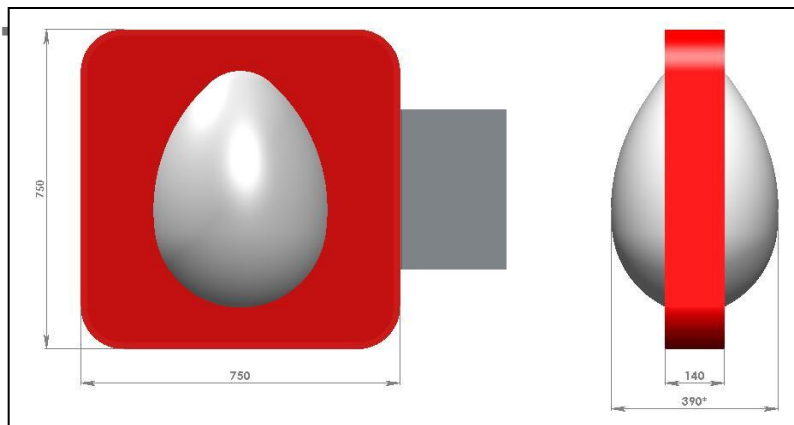




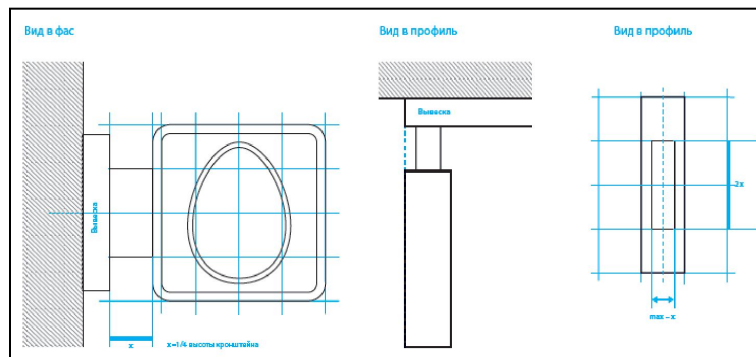
на шаг вперед

## Лот №2. Флагманские магазины. Лайтбокс внешний 75смx75см, 95смx95см

- Формат изделия: 750x750x393 мм
- Формат изделия: 750x750x393 мм
- Материал: Наружный каркас изделия: алюминиевый профиль 140x15 мм и кронштейн крепления лайтбокса (сталь листовая толщина 3 мм. и стальная труба 20x20x2 ) окрашены эмалью полиэфирной порошковой (RAL 7666-серый цвет). Каркас для размещения светотехники (сталь листовая толщина 2 мм.) окрашенный эмалью полиэфирной порошковой (PANTONE 485C,RAL 3020).
- Боковые панели (2 шт.) - акрил светорассеивающий CN OPAL молочный 4 мм (Altuglas international S.A., Германия), с формовкой корпоративного символа и Oracal 8500 (цвет 016 – алый).
- Светотехника – 4 (возможно 3 ) люминесцентных лампы Philips TL-D 15W/54, комплект дросселей Philips (Голландия).
- Печать: шелкотрафаретная печать PANTONE 485 C, для профиля – PANTONE 1805 C
- Комплект креплений: анкер с кожухом и болтом 10,0x80 M8-8 шт.



узлырчатая двухслойная Д150, в гофрокоробки, на





на шаг впереди

## Лот №3. Фризы для витрин

- Формат изделия: 1000x300мм/1500x300мм
- Материал: ПВХ 3мм
- Печать: шелкотрафарет.
- Упаковка: стрейч пленка LC 217, воздушно – пузырчатая двухслойная Д150, в деревянную кассету, на европоддонах
- Цветность: 2+0

