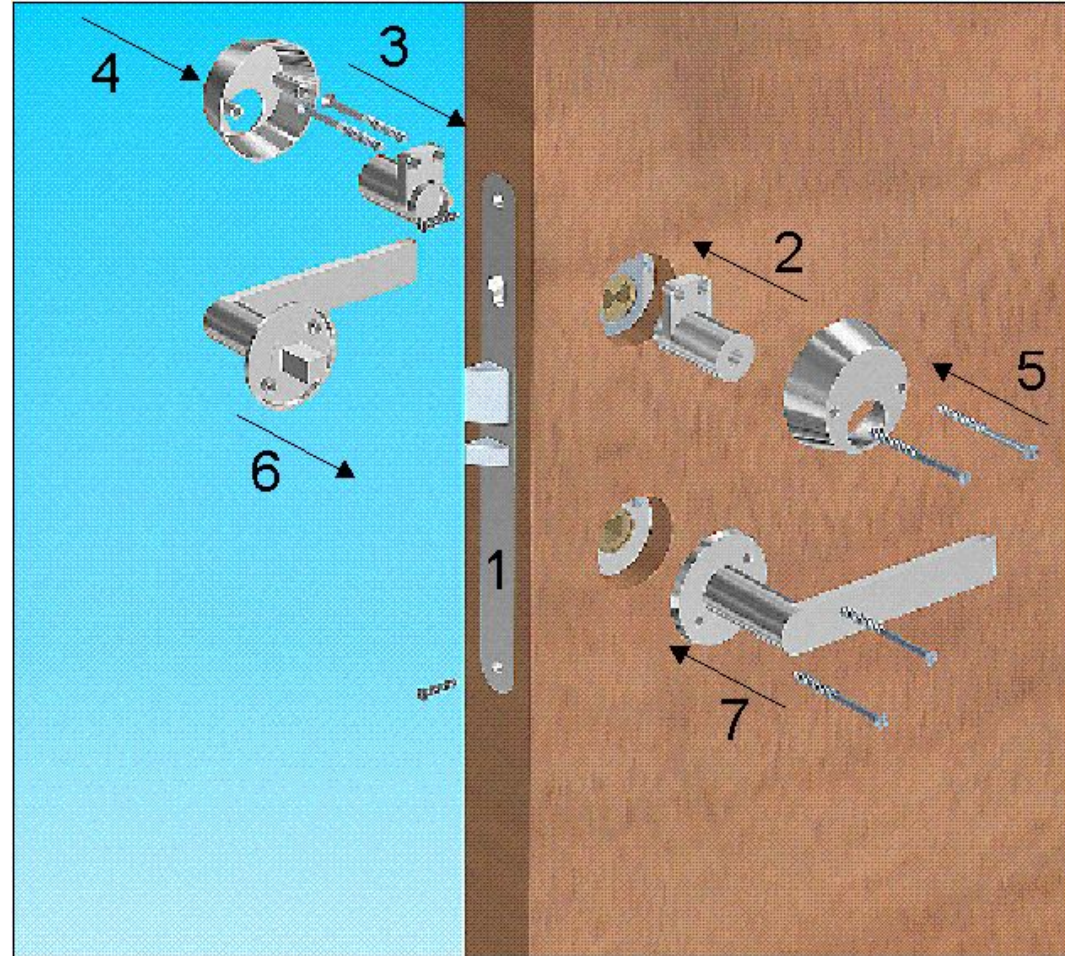


# МОНТАЖ

Корпус замка  
Цилиндры  
Дверной доводчик  
Строительная скобянка



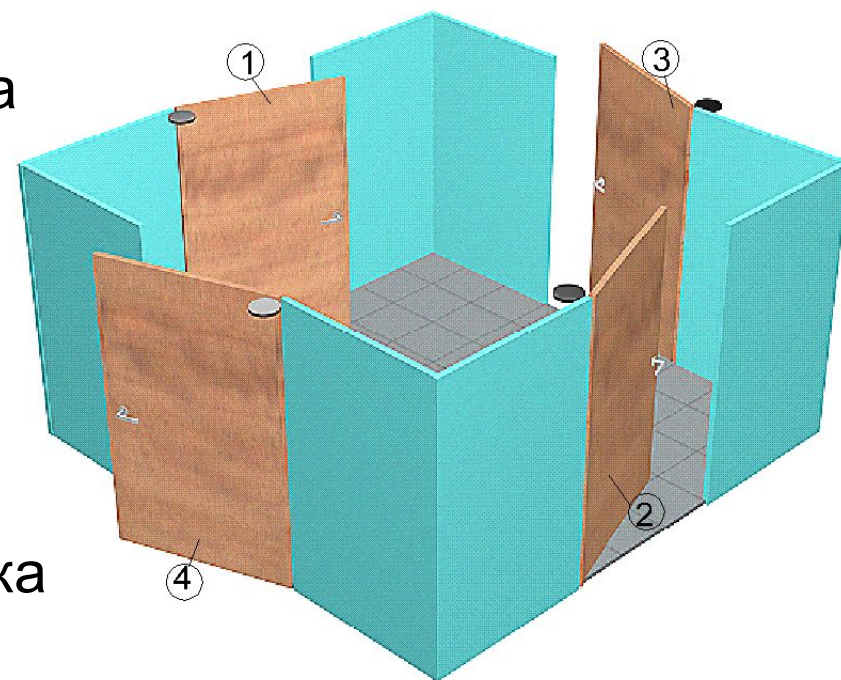
Кабель  
Кабелепровод  
Скобы  
Ручки

# СТОРОННОСТЬ

Сторонность можно установить во время монтажа для большинства случаев

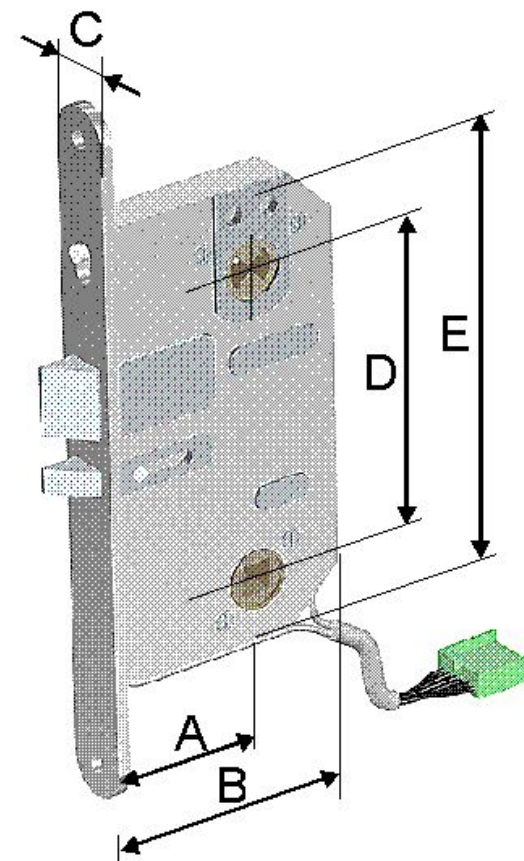
Когда используется несимметричная передняя планка, сторонность должна быть выбрана при заказе.

- ① Правое внутрь  Правостор.корпус замка
- ② Левое внутрь  Левостор.корпус замка
- ③ Левое наружу  Левостор.корпус замка
- ④ Правое наружу  Правостор.корпус замка

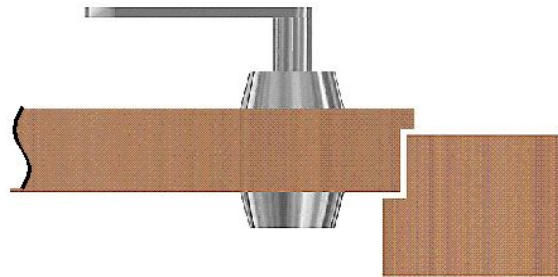


# РАЗМЕРЫ

- A Бэксэт
- B Глубина корпуса замка
- C Ширина передней планки
- D Расстояние между серединой цилиндра и ручки
- E Высота корпуса замка

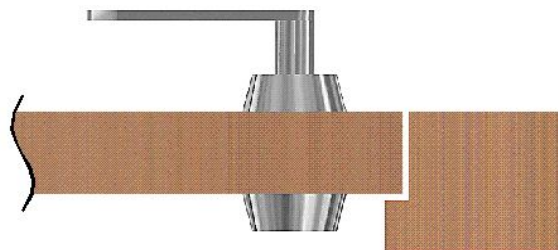


# ВЫБОР ЗАПОРНОЙ ПЛАНКИ



Двери с фальцем

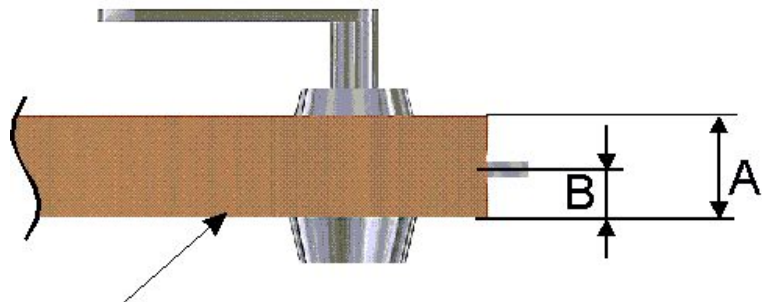
ABLOY® EA322, EA324



Двери без фальца

Деревянные: ABLOY® EA321, EA323

# РАЗМЕРЫ УСТАНОВКИ



Сторона запирания

A = Ширина двери

B = Расстояние до ригеля  
со стороны запирания

В деревянных и стальных дверях расстояние B указывается на диаграмме врезки.

В профильных дверях расстояние B определяется на основе ширины профиля и длины цилиндра

# МОНТАЖ ЗАПОРНОЙ ПЛАНКИ

Запорная планка всегда должна быть установлена.

Запорная планка способствует плавному скольжению двойного ригеля и язычка при открывании и закрывании.

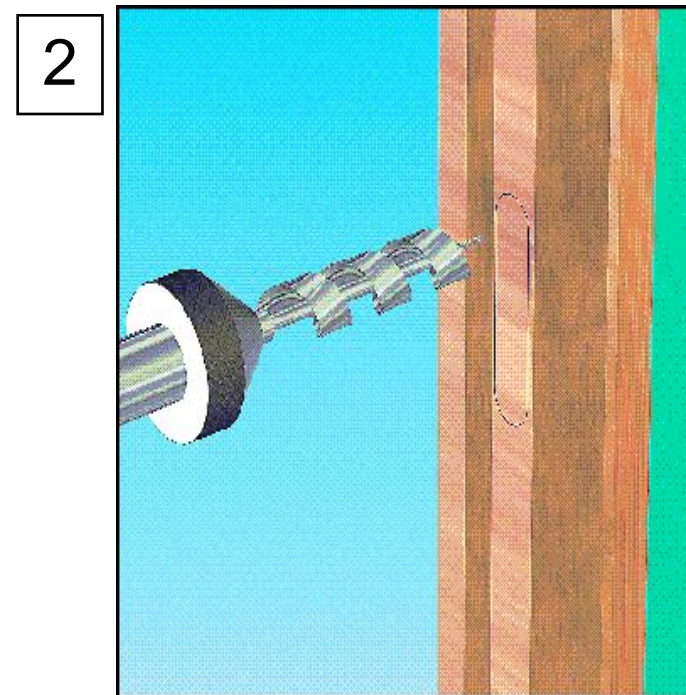
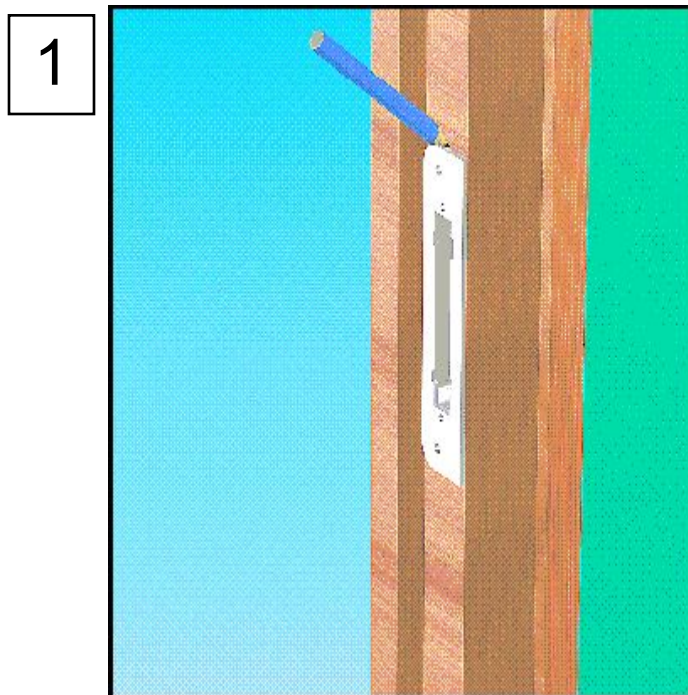
Трущиеся поверхности двойного ригеля, язычка и запорной планки следует смазать при необходимости.



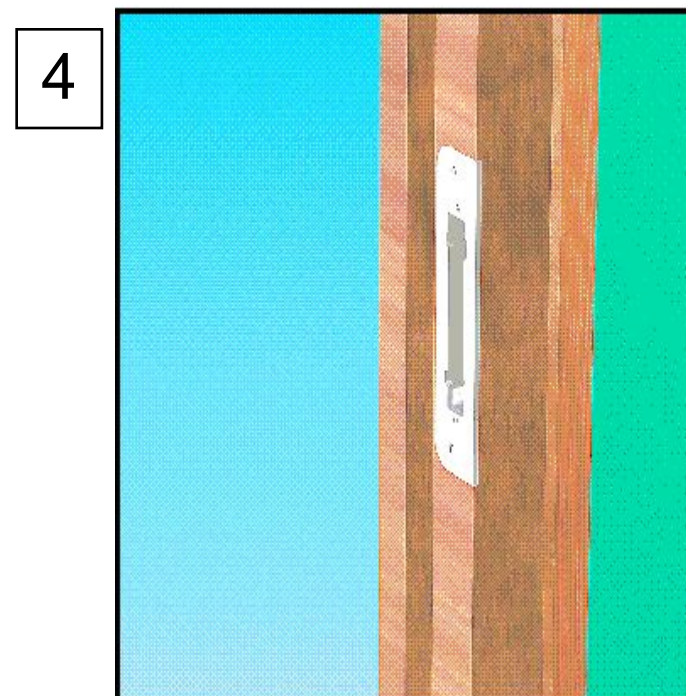
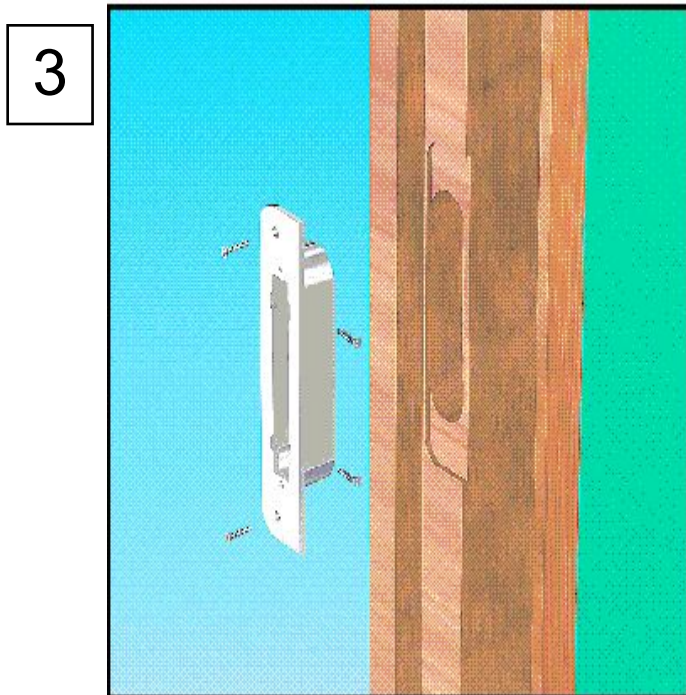
Дверной зазор = 2.5 mm □ 5.5 mm

*Дверной зазор = Расстояние между передней и запорной планками*

# МОНТАЖ ЗАПОРНОЙ ПЛАНКИ



# МОНТАЖ ЗАПОРНОЙ ПЛАНКИ



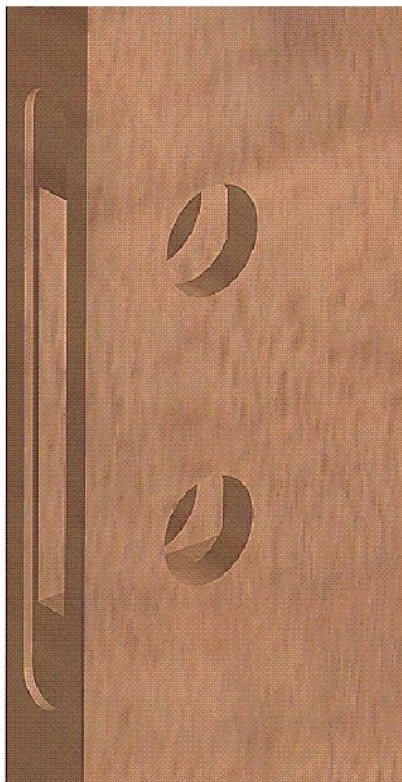


# ВРЕЗКА КОРПУСА ЗАМКА, ДЕРЕВЯННАЯ ДВЕРЬ

Сделайте врезку в соответствии со схемой сверления

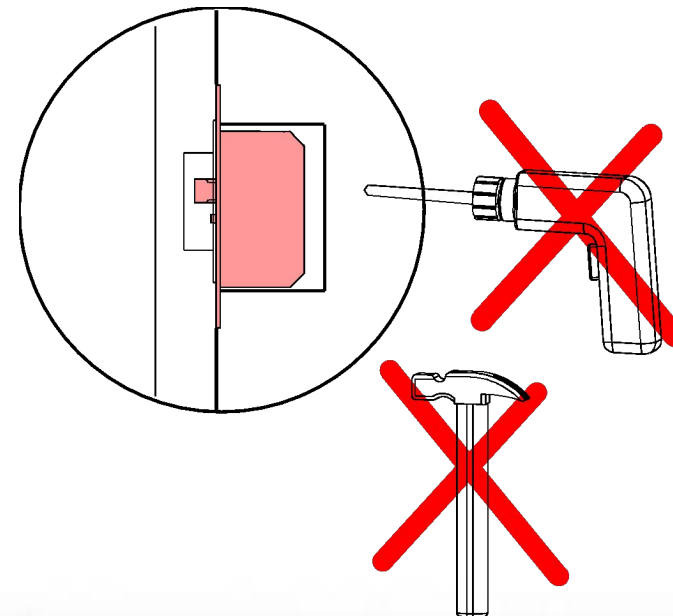
Врезка в параллель с дверным полотном

Сделайте большую врезку  
□ Пространство для разъёмов и запаса кабеля

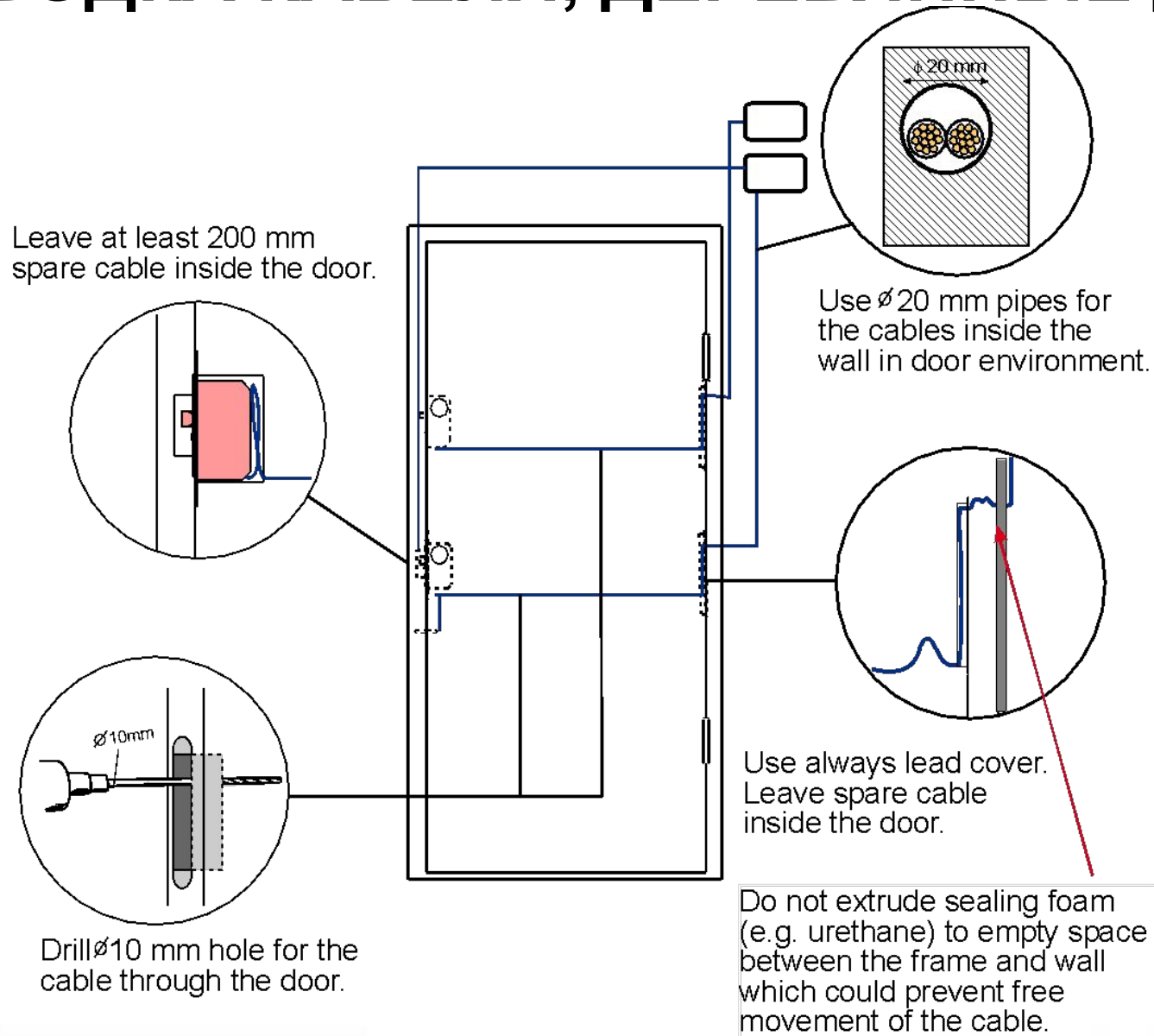


Очистить врезку

Нельзя производить обработку врезки при установленном корпусе замка



# РАЗВОДКА КАБЕЛЯ, ДЕРЕВЯННЫЕ ДВЕРИ



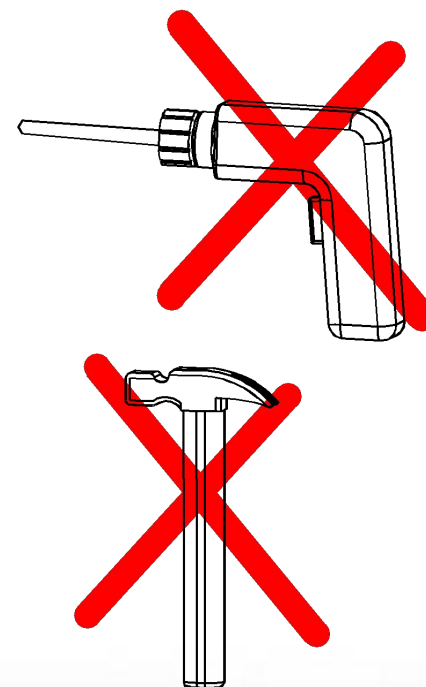
# ВРЕЗКА КОРПУСА ЗАМКА, ПРОФИЛЬНАЯ ДВЕРЬ

Сделайте врезку в соответствии со схемой сверления

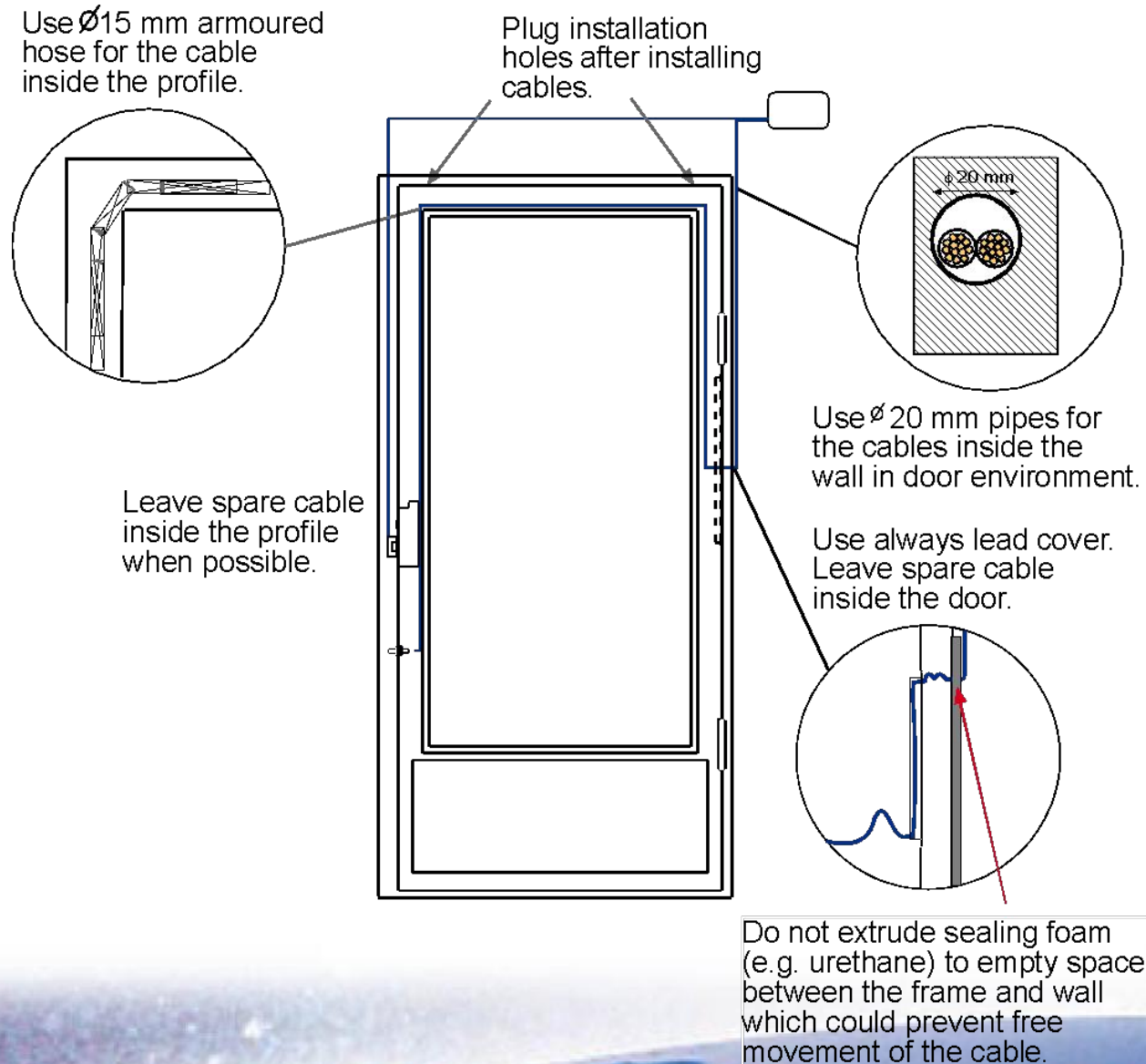
Врезка в параллель с дверным полотном

Удалите острую металл.стружку

Нельзя обрабатывать дверь при установленном корпусе замка



# РАЗВОДКА КАБЕЛЯ, ПРОФИЛЬНАЯ ДВЕРЬ



# ПРОВЕРКА РАБОТОСПОСОБНОСТИ

## МЕХАНИЧЕСКАЯ РАБОТА

- Открывание цилиндром/ поворотной кнопкой
- Работа от ручки
- Запирание ригелей
- Смазка двойного ригеля и язычка

## ФУНКЦИОНИРОВАНИЕ ДВЕРИ

- Дверной зазор
- Усилие от уплотнителя
- Регулировка доводчика/дверной автоматики

## ЭЛЕКТРИЧЕСКАЯ РАБОТА

- Проверка управления открывания
  - Импульс / постоянно
  - Длина импульса
- Проверка индикации

# ТЕХОБСЛУЖИВАНИЕ

## РАЗ В ГОД

- Подтяните фиксирующие винты цилиндра, поворотной кнопки и ручек.
- Добавить каплю смазки в цилиндр и поворотную кнопку.
- Проверить дверной зазор и работу двери.
- Смажьте двойной ригель и язычок.

Нельзя добавлять жидкую или твёрдую смазку внутрь корпуса замка!

